

ホーローシステムキッチン 御見積書

御名前 仙台-盛岡SR SK5 様

業者 様

商品名 Edel エーデル

作成日 2021年7月6日
プラン番号 1303H-2006-0152T
現場番号 A6806143

タカラスタANDARD株式会社
◆盛岡営業所
岩手県紫波郡矢巾町大字広宮沢第7地割329番地
TEL 019-697-2255 / FAX 019-697-2291

◆盛岡ショールーム
TEL 019-697-2277 / FAX 019-697-2292

商品
御見積金額 **¥696,400 (税込 ¥766,040)**

()内の価格は税込価格<税率10%>を表示しています。

《参考》別途 商品組付費 **¥89,000 (税込 ¥97,900)**

- ※ 商品御見積金額には商品組付費は含まれておりません。
- ※ 商品組付費は現場の状況により変動する事があります。
又、給水・給湯・ガス・ダクト・電気等の接続工事は含まれておりません。

◆ 御見積仕様

《キッチン》

奥行	奥行65cm
キッチン本体サイズ	I型255cm
天板高さ	85cm
扉カラー	ブラウン
キッチンパネル	エルムナチュラル
ワークトップ材質	人造大理石
カラー	シャインベージュ
水栓	シングルレバー水栓
食器洗い乾燥機	シンク下設置間口45cmタイプ
加熱機器	IHヒーター
レンジ機器	なし
ガス種	LPG
周波数	50Hz

◆ 御確認事項

- ☆商品の仕様・価格等につきましては予告なく変更する事がありますので、ご購入の際には、弊社 支店営業所等へお問い合わせ、またはカタログにて よく御確認下さるようお願い致します。
- ☆組立工事費には給水・給湯・ガス・ダクト・電気等の接続工事は含まれておりません。
- ☆この御見積書の有効期間は30日間です。

担当営業	担当アドバイザー	プラン作成者

◆ 備考

--	--

御名前 仙台-盛岡SR SK5

様

現場番号	A6806143	プラン番号	1303H-2006-0152T	作成日	2021/7/6
------	----------	-------	------------------	-----	----------

御見積明細 キッチン

NO	商品名	仕様	品番	数量	単価	金額
1	人造大理石ワークトップ	Zシンク(小物置き)	FDIQ255 TDLN	1	68,000	68,000
	排水トラップセット		STラップHSK2-J	1	1,700	1,700
2	シンクキャビネット	スライド・シンク下食洗(ソフトクロス)	F-RRXM120 L5(ESB B)	1	57,300	57,300
3	食器洗い乾燥機	引出し式(シルバー色)	TKW-404A-SV	1	96,000	96,000
4	食器洗い乾燥機用前面パネル	扉同色	P-DWP45P (SB)	1	3,500	3,500
5	調理台キャビネット	足元スライド(3段引出し)(ソフトクロス)	F-TFVZ060 -5(ESB B)	1	56,500	56,500
6	コンロ用キャビネット	足元スライド(ソフトクロス)	F-KTVZ075 R5(ESB B)	1	58,500	58,500
7	水栓	エコタイプシングルレバー水栓	KM5011TTKEC	1	15,000	15,000
8	電気加熱機器	IHヒーター両面焼き(ブラック色)	HTB-TS6M	1	114,000	114,000
【ベースキャビネット小計】				9		470,500
9	ウォールキャビネット	レンジフード横タイプ、耐震ラッチ付	W-M A165FRP(ESB B-D)	1	43,500	43,500
10	レンジフード	シロッコファン(シルバー色)	VUA-901AD (V)	1	34,500	34,500
	前幕板	高さ70cmタイプ、シルバー色	マエマク90VUA-640(V)	1	5,500	5,500
11	シロッコファン用排気金具	上方排気接続用	マルダクカナグ(U)	1	3,000	3,000
12	見切り対応フィルター	レンジフード用、シルバー	ミキリW10F(V)	1	1,500	1,500
13	見切り対応フィルター	下台・周辺収納ユニット用	ミキリシタ10H(W)	1	700	700
14	エンドパネル	下台用	EP-XN-85 (ESB B)	1	8,500	8,500
15	エンドパネル	ウォールキャビネット、電動昇降、VUSVDS用	EP-WM (ESB B)	1	6,000	6,000
16	施工キット		PZ-ST セコウキット(S)-1	1	3,500	3,500
17	まな板	Zシンク用	マナイタ Z(O)	1	3,800	3,800
18	まな板立て	Z・ZS・ZMシンク用	マナイタテZ(B)	1	1,500	1,500
19	どこでもラック(アルミホーロータイプ)	小物置き、パールホワイト	MGH-KR(W)	1	5,000	5,000
20	どこでもラック(スクエアタイプ)	フキン掛け	MGSK フキンカケ (W)	1	2,500	2,500
21	どこでもラック(スクエアタイプ)	ペーパーホルダー	MGSK ペーパーホルダー(W)	1	1,700	1,700
22	かくせるラック	まな板立て	MGTS-300M	1	3,100	3,100
23	間仕切り名人	Hタイプ、間口45・60cm用	MGマジキリJ HL 1	2	3,400	6,800
24	間仕切り名人	Tタイプ、間口45・60cm用	MGマジキリP TL 1	3	3,900	11,700
25	間仕切り名人	Tタイプ、かくせるラック併設用	MGマジキリP TC 1	1	3,900	3,900
26	水切りプレート	Zシンク用	ミズキリプレートZT	1	3,500	3,500
27	吊戸下ホーローパネル	直線用、ホワイト	PZT -185 (SW)	1	8,500	8,500
キッチン合計				32		¥629,200

御名前 仙台-盛岡SR SK5 様

現場番号	A6806143	プラン番号	1303H-2006-0152T	作成日	2021/7/6
------	----------	-------	------------------	-----	----------

御見積明細 キッチンパネル

NO	商品名	仕様	品番	数量	単価	金額
1	ホーローキッチンパネルPタイプ	フロントパネル120、エルムナチュラル	PZFN-120 (QKV)	1	13,000	13,000
2	ホーローキッチンパネルPタイプ	サイドパネル、エルムナチュラル	PZS-90 (QKV)	1	23,900	23,900
3	ホーローキッチンパネルPタイプ	窓パネル150、エルムナチュラル	PZW-150 (QKV)	2	10,900	21,800
4	KP用エッジセット	樹脂製、グレーベージュ	KPエッジセットJ (GV)-2	1	2,800	2,800
5	パネル施工キット	シリコン色(アイボリー)	パネルセコウキットS(I)-1	1	5,700	5,700
キッチンパネル合計				6		¥67,200

商品総合計	38	¥696,400
-------	----	----------

※ 御見積明細の価格には消費税は含まれておりません。別途消費税が必要となります。

《参考》別途 商品組付費

キッチン商品組付費 ¥55,000 (税込 ¥60,500)

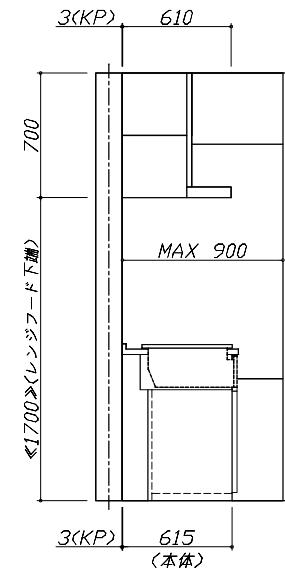
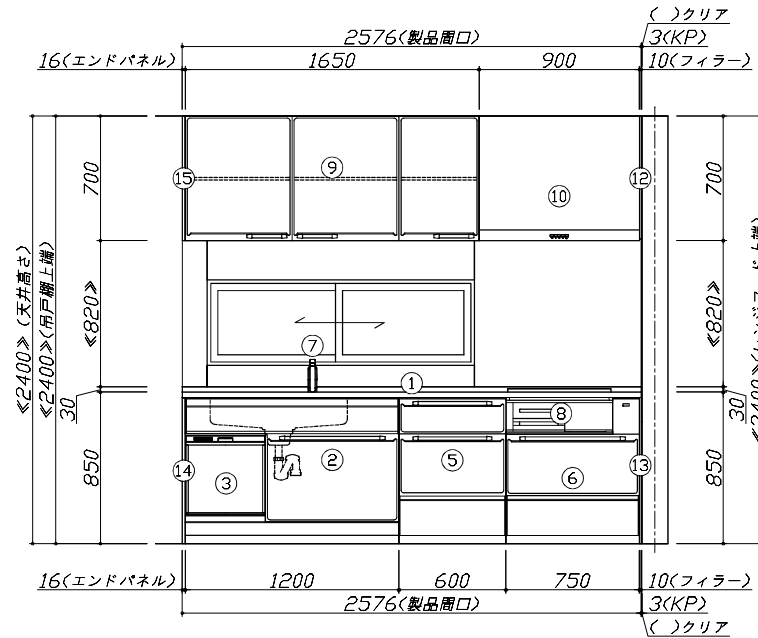
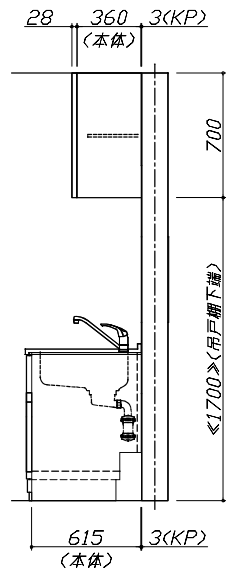
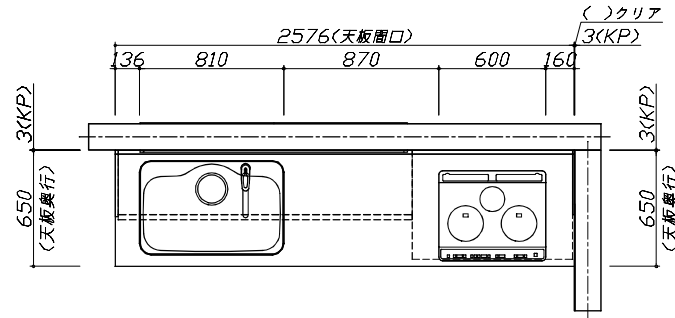
キッチンパネル商品組付費 ¥34,000 (税込 ¥37,400)

※ 商品組付費は現場の状況により変動する事があります。又、給水・給湯・ガス・ダクト・電気等の接続工事は含まれておりません。

()内の価格は税込価格<税率10%>を表示しています。

- 必ずご確認ください。
 - ・天井高さ、吊戸棚・レンジフード取付高さをご確認ください。
 - ・《 》内寸法は参考寸法です。
- 表示記号について
 - ・KP：キッチンパネル

■《27》吊戸下ホーローパネルあり



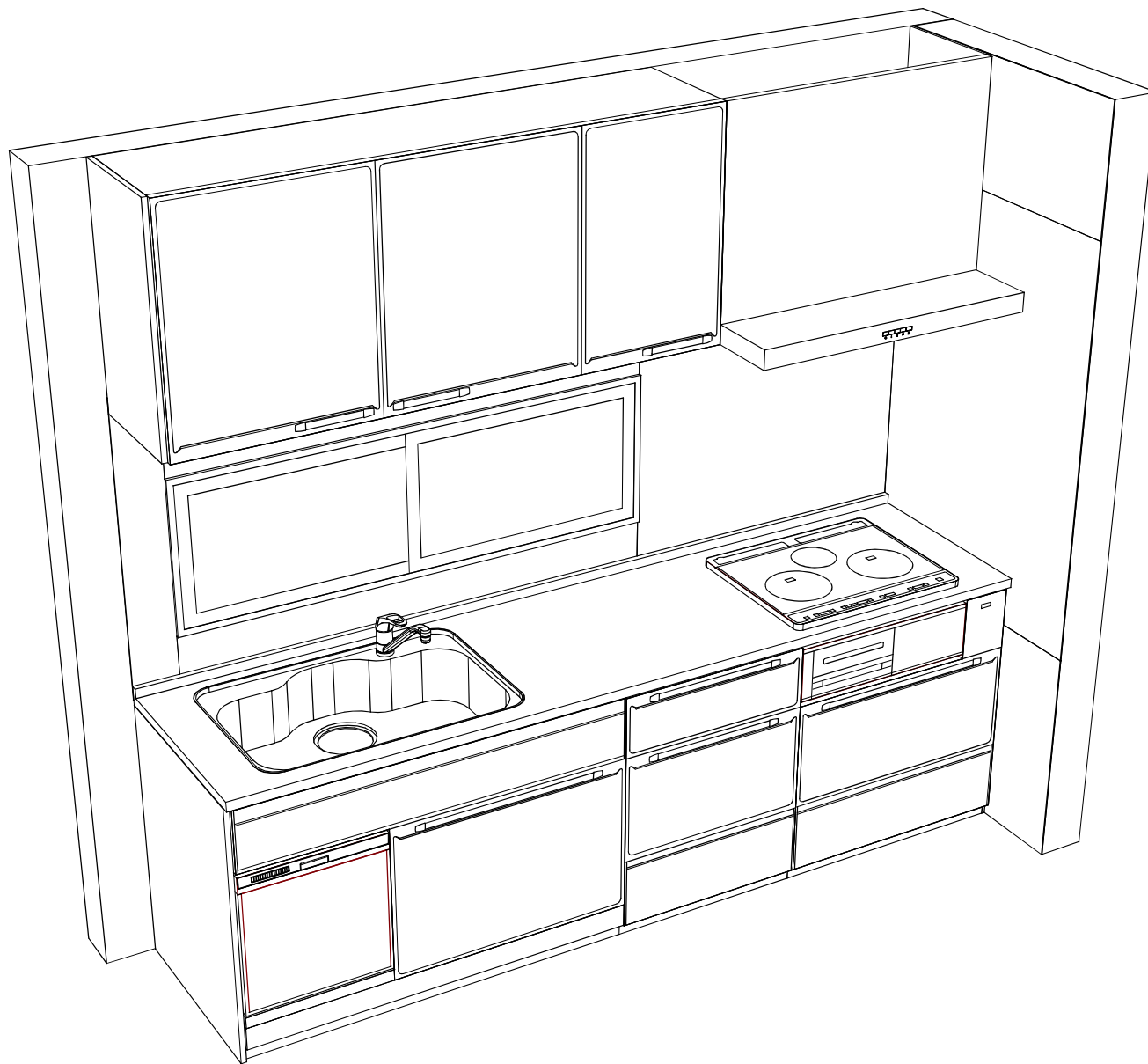
Takara standard
タカラスタンダード株式会社

現場名称： 仙台-盛岡SR SK5様邸
現場番号： A6806143
盛岡営業所

ホーローシステムキッチン Edel エーデル
プラン番号： 1303H-2006-0152T
担当営業：

姿図 1
作成日： 2021年7月6日
担当アドバイザー：

縮尺： 1 / 30
縮尺： A3サイズ等倍



Takara standard
タカスタンダード株式会社

現場名称： 仙台-盛岡SR SK5様邸
現場番号： A6806143
盛岡営業所

ホーローシステムキッチン Edel エーデル
プラン番号： 1303H-2006-0152T
担当営業：

姿図 2
作成日： 2021年7月6日
担当アドバイザー：

縮尺： 1 / 30

縮尺： A3サイズ等倍