

ホーローシステムキッチン 御見積書

御名前 レミュ① LE-1-LPK(IDW) 様

業者 様

商品名 LEMURE レミュ

作成日 2021年1月12日
プラン番号 1303H-2101-0065T
現場番号 A6804878

タカラスタANDARD株式会社
◆盛岡営業所
岩手県紫波郡矢巾町大字広宮沢第7地割329番地
TEL 019-697-2255 / FAX 019-697-2291

◆盛岡ショールーム
TEL 019-697-2277 / FAX 019-697-2292

商品
御見積金額 **¥2,593,300 (税込 ¥2,852,630)**

()内の価格は税込価格<税率10%>を表示しています。

《参考》別途 商品組付費 **¥194,000 (税込 ¥213,400)**

- ※ 商品御見積金額には商品組付費は含まれておりません。
- ※ 商品組付費は現場の状況により変動する事があります。
又、給水・給湯・ガス・ダクト・電気等の接続工事は含まれておりません。

◆ 御見積仕様

《キッチン》

キッチン本体サイズ	フラット対面プラン(ワイドタイプ)
	259cm
天板高さ	85cm
扉カラー	パールホルト [®] ・シルバーモール
キッチンパネル	なし
引手タイプ	レール引手タイプ [®]
ワークトップ材質	クォーツストーン
カラー	サンディヘイズ
水栓	ハンドシャワー水栓
食器洗い乾燥機	シンク横設置間口45cmタイプ
加熱機器	75cmハイパ [®] ガラスコートトップガスコンロ
レンジ機器	なし
ガス種	LPG
周波数	50Hz

《周辺収納》

周辺扉カラー	パールホルト [®] ・シルバーモール
ツートンカラー	
キッチンパネル	なし
周辺引手タイプ	レール引手タイプ [®]
カウンター材質	クォーツストーン
カラー	サンディヘイズ

担当営業	担当アドバイザー	プラン作成者

◆ 備考

◆ 御確認事項

--	--

御名前 レミュー① LE-1-LPK(IDW)

様

現場番号	A6804878	プラン番号	1303H-2101-0065T	作成日	2021/1/12
------	----------	-------	------------------	-----	-----------

御見積明細 キッチン

NO	商品名	仕様	品番	数量	単価	金額
1	高級人造石ワークトップ	ユーティリティーシンクE	I#VS255NK TARH-2	1	399,000	399,000
2	シンクキャビネット	足元スライド、フロントポケット、うちにもホーロートレイ	F-RNVM105P-5(LPKHE)	1	208,000	208,000
3	食器洗い乾燥機	引出し式(シルバー色)、深型、フル扉材タイプ	EW-45LD1MT	1	223,000	223,000
	食器洗い乾燥機用前面パネル	扉同色、深型、フル扉材用	P-DWF45LD (PKHE)	1	31,000	31,000
4	調理台キャビネット	食洗設置用(深型)、足元スライド用	F-WDVY045 -5(LPKHE)	1	40,000	40,000
5	調理台キャビネット	足元スライド(3段引出、ホーローインナーケース)	F-TFVM030V-5(LPKHE)	1	108,000	108,000
6	コンロ用キャビネット	足元スライド	F-KTVM075GL5(LPKHE)	1	111,500	111,500
7	水栓	エコタイプハンドシャワー水栓	KM6061ETKC	1	52,000	52,000
8	ガス加熱機器(ハイパーガラスコート)	両面焼き	TAF990WST75CK	1		
	ガス加熱機器(本体)	オープン非接続	TAF990WST75C P	1	186,000	186,000
	ガス加熱機器(トッププレート)	クリアパールブラック	T990-75TP-CK	1	39,000	39,000
9	オイルガード(ハイタイプ)		OG-G H850	1	6,500	6,500
	オイルガード(ハイタイプ)		OG-G*ザイH850	1	11,000	11,000
10	引戸レールセット	フラット対面・マルチ収納対面用、シルバー	レールTMM255(H)	1	33,000	33,000
	引戸本体	フル引戸収納タイプ用	ヒキトTMM(M)128L(LPKH)	1	47,000	47,000
	引戸本体	フル引戸収納タイプ用	ヒキトTMM(M)128R(LPKH)	1	47,000	47,000
	引戸収納	フラット対面用、台輪ブラック	TMM-キャビ128-5(V)K	2	15,000	30,000
【ベースキャビネット小計】				18		1,572,000
11	レンジフード(本体)	シロココファン	FUSC-E3AD	1	61,000	61,000
	レンジフード(フード)	ステンレス	SVRAS-E902TFAD L	1	70,000	70,000
	レンジフード(ダクトカバー)	ステンレス	DKLA-SVRA	1	18,000	18,000
	レンジフード別売部品	レンジフード横壁取付金具	SVRAカベトリツケカナグ	1	1,000	1,000
12	リモコン		RHリモコン-2	1	2,000	2,000
13	エンドパネル	ワイド対面フル収納用、サンディヘイズ	EP-FVF-85 (I#)	1	97,000	97,000
14	ラッククックグラン	トリュフブラウン	PGDL-30BM(T)	1	9,400	9,400
15	どこでもラック(アルミホーロータイプ)	小物置き、パールホワイト	MGH-KR(W)	2	5,000	10,000
16	どこでもラック(アルミホーロータイプ)	レードル掛け、パールホワイト	MGH-KH(W)	1	5,000	5,000
17	間仕切り名人	食器用間仕切りポール	MGマジキリポールJ4	1	2,700	2,700
18	間仕切り名人(デラックスタイプ)	ASタイプ	MGマジキリAS240-320	2	4,900	9,800
19	間仕切り名人(デラックスタイプ)	ASタイプ	MGマジキリAS240-420	2	4,900	9,800
20	かくせるホーローボックス	間口75cm用	トビウラHS-75N	1	6,900	6,900

御名前 レミュー① LE-1-LPK(IDW)

様

現場番号	A6804878	プラン番号	1303H-2101-0065T	作成日	2021/1/12
------	----------	-------	------------------	-----	-----------

御見積明細 キッチン

NO	商品名	仕様	品番	数量	単価	金額
21	かくせるホーローボックス	間口30cm用	トビウラHS- 30N	1	3,900	3,900
22	水切りプレート	ユーティリティシンクE用	SK ミズキプレートUSE	1	3,500	3,500
23	水切りプレート	ユーティリティシンクE用	ミドル ミズキプレートUSE	1	5,000	5,000
24	まな板	ユーティリティシンクE用	マナイタUSE-1	1	5,500	5,500
25	水切り	ユーティリティシンクE用	ミズキUSE	1	6,000	6,000
26	ゴミポケット	ユーティリティシンクE用	ゴミポケットUSE	1	7,000	7,000
27	足元引出し下飾り板	ブラック	P-DX180S (K1)	2	6,500	13,000
	どこでもスピーカー			1	25,000	25,000
	見切り対応フィラー	下台(足スラ用)	ミキリタ10X(WK)	1	700	700
	見切り対応フィラー	対面用	ミキリTMB (W)	1	1,000	1,000
キッチン合計				45		¥1,945,200

御見積明細 周辺収納

NO	商品名	仕様	品番	数量	単価	金額
28	調理台キャビネット	奥行45cm、スライド(3段引出し)	F-TFSL090 -5(LPKHE	2	100,000	200,000
29	調理台キャビネット	奥行45cm、オープン	F-TA L075 -5(LPKHE	1	45,000	45,000
	収納ワゴン	奥行45cm用	NW-75K(L)	1	19,000	19,000
	収納ワゴン用前面扉		NWトビウラ75MK(LPKHE	1	18,700	18,700
30	ウォールキャビネット	耐震ラッチ付、扉ソフトクローズ	W-S A090 -PSLSWHJ-D	2	49,000	98,000
31	ウォールキャビネット	耐震ラッチ付、扉ソフトクローズ	W-S A075 -PSLSWHJ-D	1	47,000	47,000
32	カウンターユニット用カウンター	奥行45cm、クォーツストーン、サンディヘイズ	C-サP255NA (I)-2	1	129,000	129,000
33	ダストボックス	本体	DB-NWNホンタイ	3	1,250	3,750
	ダストボックス	フタ	DB-NWNフタ	3	650	1,950
34	見切り対応フィラー	下台用、ブラック	ミキリタ10H(K)	1	700	700
35	見切り対応フィラー	ウォールキャビネット用、ホワイト	ミキリW10(W)	1	1,000	1,000
36	エンドパネル	奥行45cmキャビネット・トール下台用、サンディヘイズ	EP-NLN-85 (Iサ)	1	69,000	69,000
37	エンドパネル	ウォールキャビネット用	EP-WS (LSWHE	1	8,000	8,000
38	前台輪カバー	扉・スライド用、ブラック	P-D 180S85(K1)	1	7,000	7,000
周辺収納合計				20		¥648,100

商品総合計

65

¥2,593,300

御名前 レミュー① LE-1-LPK(IDW) 様

現場番号	A6804878	プラン番号	1303H-2101-0065T	作成日	2021/1/12
------	----------	-------	------------------	-----	-----------

※ 御見積明細の価格には消費税は含まれておりません。別途消費税が必要となります。

《参考》別途 商品組付費

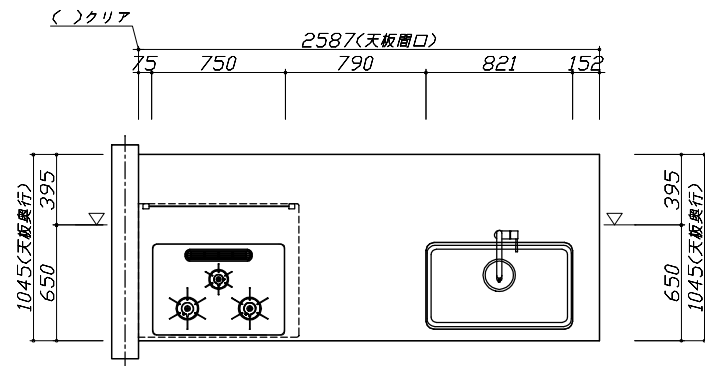
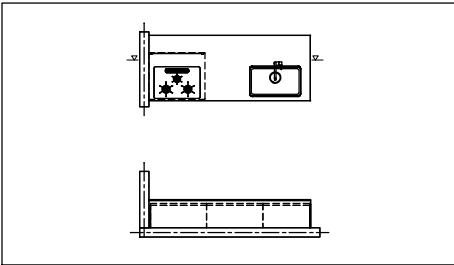
キッチン商品組付費

¥194,000 (税込 ¥213,400)

※ 商品組付費は現場の状況により変動する事があります。又、給水・給湯・ガス・ダクト・電気等の接続工事は含まれておりません。

()内の価格は税込価格<税率10%>を表示しています。

- 必ずご確認ください。
 - ・天井高さ、吊戸棚・レンジフード取付高さをご確認ください。
 - ・《 》内寸法は参考寸法です。
- 表示記号について
 - ・KP：キッチンパネル
 - ・▽：設置基準線



Takara standard
 タカスタンダード株式会社

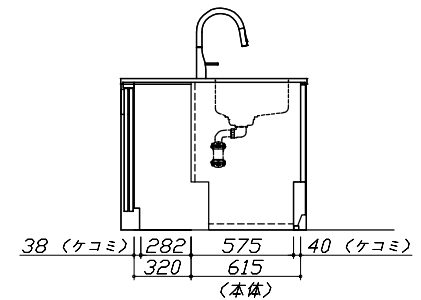
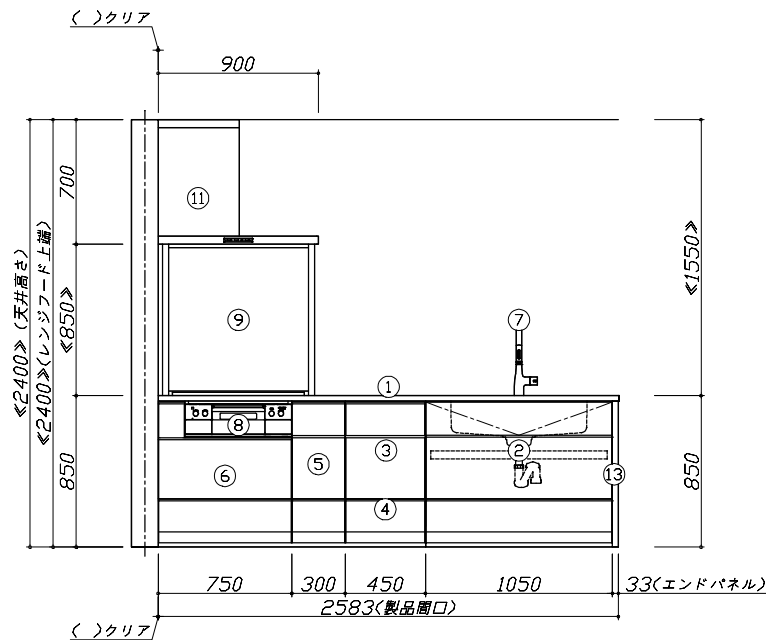
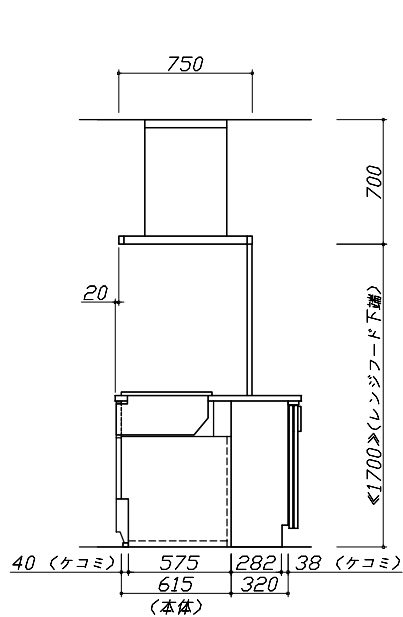
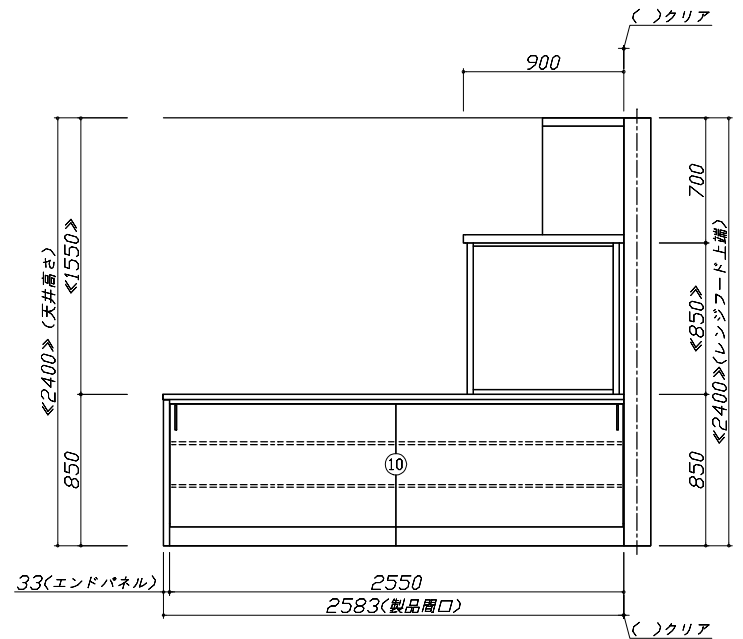
現場名称：レミュー LE-1-LPK(IDW)様邸
 現場番号：A6804878
 盛岡営業所

ホーローシステムキッチン LEMURE レミュー
 プラン番号：1303H-2101-0065T
 担当営業：

姿図 1
 縮尺：1 / 30
 作成日：2021年1月12日
 担当アドバイザー：

縮尺：A3サイズ等倍

- 必ずご確認ください。
 - ・天井高さ、吊戸棚・レンジフード取付高さをご確認ください。
 - ・《 》内寸法は参考寸法です。
- 表示記号について
 - ・KP：キッチンパネル
 - ・▽：設置基準線



Takara standard
タカスタンダード株式会社

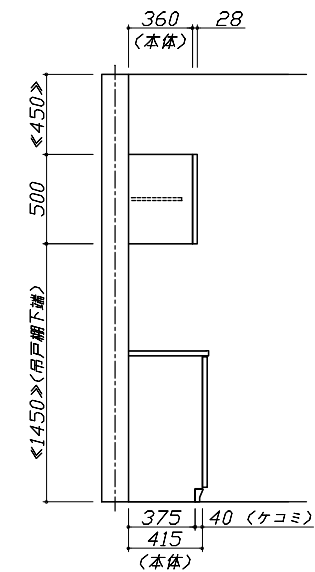
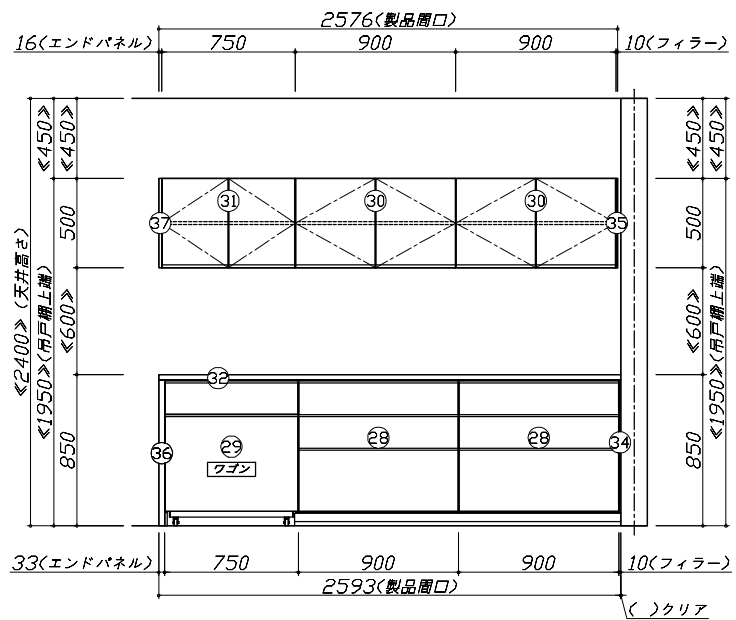
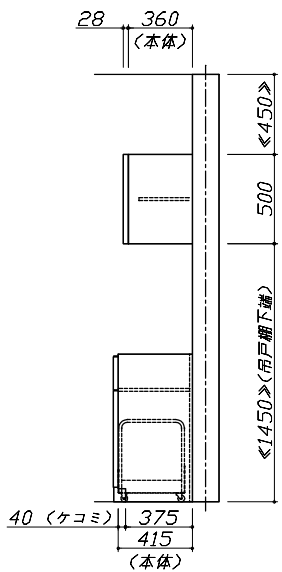
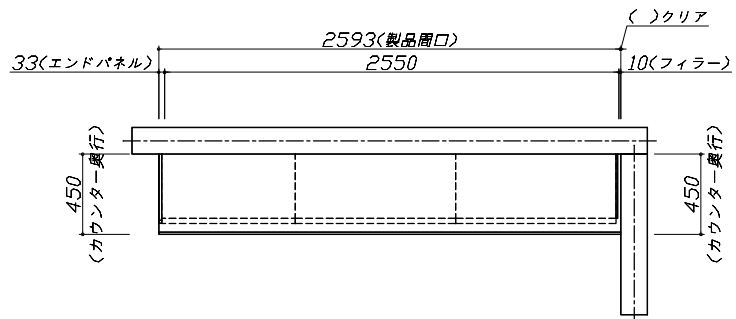
現場名称： レミュー LE-1-LPK(IDW)様邸
現場番号： A6804878
盛岡営業所

ホーローシステムキッチン LEMURE レミュー
プラン番号： 1303H-2101-0065T
担当営業：

姿図 2 縮尺： 1 / 30
作成日： 2021年1月12日
担当アドバイザー：

縮尺：A3サイズ等倍

- 必ずご確認ください。
 - ・天井高さ、吊戸棚・レンジフード取付高さをご確認ください。
 - ・《 》内寸法は参考寸法です。
- 表示記号について
 - ・KP：キッチンパネル
 - ・▽：設置基準線



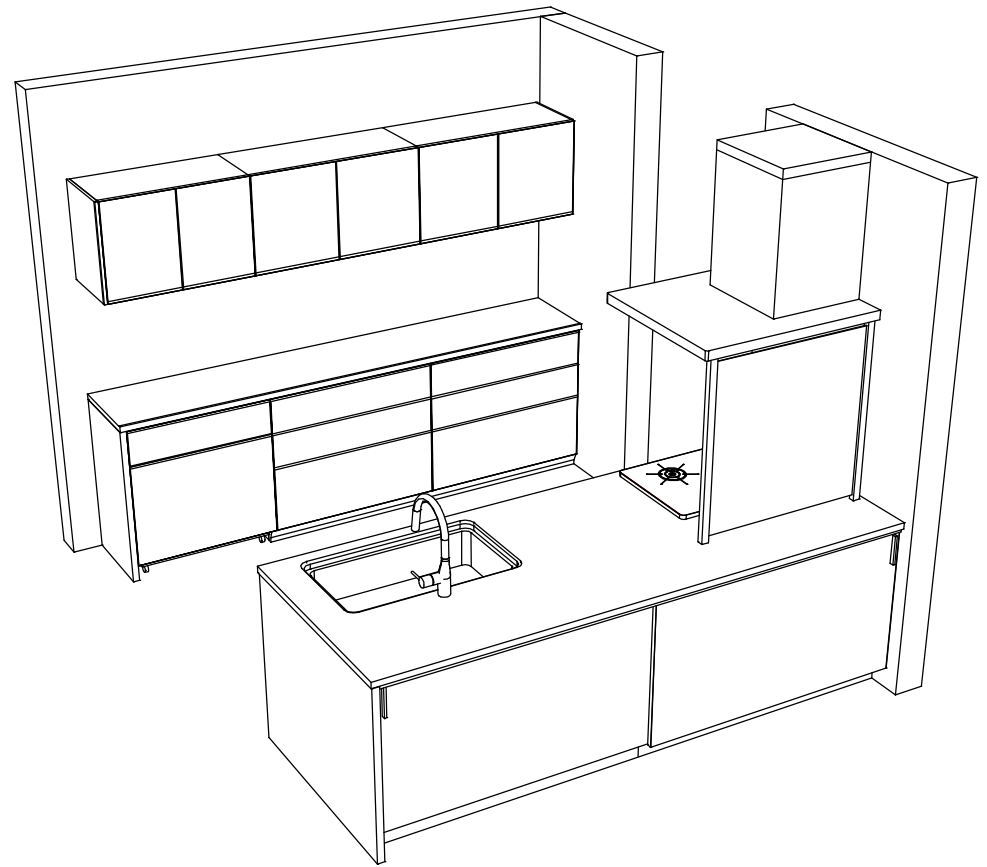
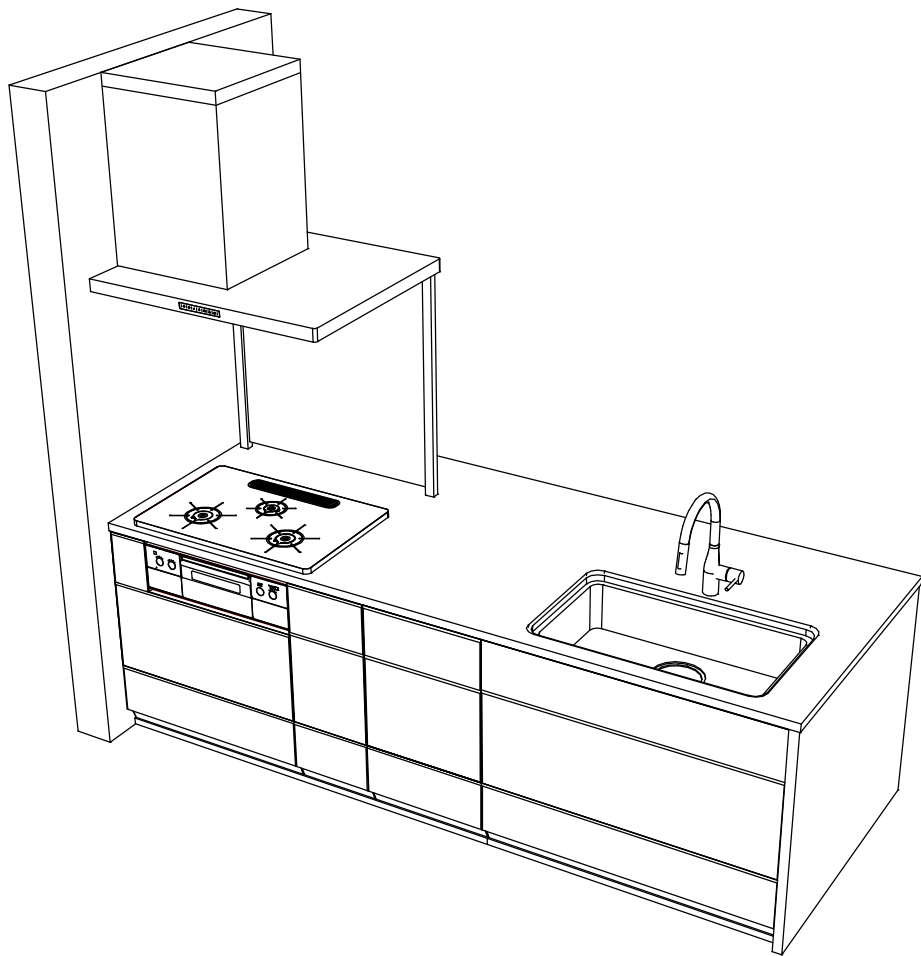
Takara standard
タカスタンダード株式会社

現場名称： レミュー① LE-1-LPK(IDW)様邸
現場番号： A6804878
盛岡営業所

ホーローシステムキッチン LEMURE レミュー
プラン番号： 1303H-2101-0065T
担当営業：

姿図 3
作成日： 2021年1月12日
担当アドバイザー：

縮尺： 1 / 30
縮尺： A3サイズ等倍



Takara standard
 タカスタンダード株式会社

現場名称：レミュー LE-1-LPK(IDW)様邸
 現場番号：A6804878
 盛岡営業所

ホーローシステムキッチン LEMURE レミュー
 プラン番号：1303H-2101-0065T
 担当営業：

姿図 4
 縮尺：1 / 30
 作成日：2021年1月12日
 担当アドバイザー：

縮尺：A3サイズ等倍