

ホーローシステムキッチン 御見積書

御名前 仙台-盛岡SR SK1 様

業者 様

商品名 LEMURE レミュー

作成日 2023年11月13日
プラン番号 1303H-2311-0129T
現場番号 C2726658

タカラスタANDARD株式会社
◆盛岡営業所
岩手県紫波郡矢巾町大字広宮沢第7地割329番地
TEL 019-697-2255 / FAX 019-697-2291

◆盛岡ショールーム
TEL 019-697-2277 / FAX 019-697-2292

商品
御見積金額 **¥3,534,500 (税込 ¥3,887,950)**

()内の価格は税込価格<税率10%>を表示しています。

《参考》別途 商品組付費 **¥251,500 (税込 ¥276,650)**

- ※ 商品御見積金額には商品組付費は含まれておりません。
- ※ 商品組付費には配送・搬入・商品組付等の費用を含んでいます。
- ※ 商品組付費は現場の状況により変動する事があります。
又、給水・給湯・ガス・ダクト・電気等の接続工事は含まれておりません。

◆ 御見積仕様

《キッチン》

キッチン本体サイズ	フラット対面プラン(ワイドタイプ) 259cm
天板高さ	85cm
扉カラー	クラシカルオーク・引手ブロンズ
キャビネットカラー	ブラック
キッチンパネル	HDタイプ:マルキーナベージュ
引手タイプ	レール引手タイプ
ワークトップ材質	クォーツストーン
カラー	オリーブロッシュ
水栓	ハンドシャワー水栓
食器洗い乾燥機	シンク下設置間口45cmタイプ
加熱機器	IHヒーター
レンジ機器	なし
ガス種	LPG

《周辺収納》

周辺扉カラー	クラシカルオーク・引手ブロンズ
周辺キャビネットカラー	ブラック
キッチンパネル	なし
周辺引手タイプ	レール引手タイプ
カウンター材質	クォーツストーン
カラー	オリーブロッシュ

◆ 御確認事項

担当営業	担当アドバイザー	プラン作成者

◆ 備考

扉カラー(グループ2): SK-135,500/CB-129,500
扉カラー(グループ3): SK-212,500/CB-188,000



御名前 仙台-盛岡SR SK1

様

現場番号	C2726658	プラン番号	1303H-2311-0129T	作成日	2023/11/13
------	----------	-------	------------------	-----	------------

御見積明細 キッチン

NO	商品名	仕様	品番	数量	単価	金額
1	高級人造石ワークトップ	家事らくシンク(グレー)	IZVウ255NN TARH	1	515,000	515,000
2	シンクキャビネット	足元スライド・シンク下食洗、うちにもホーロートレイ、コンセント	F-RRVR105WR5(LJOGNQ)	1	314,500	314,500
3	食器洗い乾燥機	引出し式、フル扉材タイプ	NP-45KS9WTA	1	216,000	216,000
	食器洗い乾燥機用前面パネル	扉同色、フル扉材用	P-DWF45LS (JOGN)	1	54,000	54,000
4	調理台キャビネット	足元スライド(3段引出、インナーケース、インナースライド)	F-TGVM075TL5(LJOGNQ)	1	195,000	195,000
5	コンロ用キャビネット	足元スライド、ミキリ対応	F-KTVM075IL5(LJOGNQ)	1	162,000	162,000
6	水栓	エコタイプハンドシャワー水栓	KM6061ETKC	1	56,500	56,500
7	電気加熱機器	IHヒーター両面焼き(シルバー色)	CH-MRS7ANTA	1	377,000	377,000
8	引戸レールセット	フラット対面・マルチ収納対面用、ブロンズ	レールTMM255(G)	1	35,500	35,500
	引戸本体	マルチ収納対面用、扉同色	ヒキドTMM128L(LJOG)	1	58,000	58,000
	引戸本体	マルチ収納対面用、扉同色	ヒキドTMM128R(LJOG)	1	58,000	58,000
	引戸収納	フラット対面用、台輪ブラック	TMM-キャビ128-5(V)B	2	18,000	36,000
【ベースキャビネット小計】				13		2,077,500
9	レンジフード(本体)	シロッコファン	FUSC-E3ADN	1	82,500	82,500
	レンジフード(フード)	ステンレス	SVRAS-E902TFADLN	1	86,000	86,000
	レンジフード(ダクトカバー)	ステンレス	DKLA-SVRA	1	18,500	18,500
	レンジフード別売部品	レンジフード横壁取付金具	SVRAカバーリツケカナダ	1	1,000	1,000
10	リモコン		RHリモコン-2	1	2,000	2,000
11	エンドパネル	ワイド対面フル収納用、オリーブロッシュ	EP-FVF-85 (IZ)TV	1	108,000	108,000
12	どこでもラック(アルミタイプ)	レードル掛け	MGD-KH(V)	1	5,000	5,000
13	間仕切り名人	食器用間仕切りポール	MGマジキリポールJ4	1	2,700	2,700
14	間仕切り名人(デラックスタイプ)	ASタイプ	MGマジキリAS240-420	3	5,000	15,000
15	かくせるホーローボックス	間口75cm用	トビラウラHS-75N	1	7,000	7,000
16	かくせるホーローボックス	間口73cm用	トビラウラHS-73N	1	7,000	7,000
17	まな板	家事らくシンク用	マナイタVAE	1	8,500	8,500
18	水切り	家事らくシンク用	ミズキリVAE	1	9,000	9,000
19	水切りプレート	家事らくシンク用	ミズキリプレートVAE	1	6,000	6,000
20	前台輪カバー		P-DC105 -5(K)	1	4,000	4,000
21	前台輪カバー		P-DC075 -5(K)	1	3,500	3,500
22	前台輪カバー		P-DC073 -5(K)	1	3,500	3,500
23	施工部材		シリコン(ブラック)	1	1,000	1,000

御名前 仙台-盛岡SR SK1

様

現場番号	C2726658	プラン番号	1303H-2311-0129T	作成日	2023/11/13
------	----------	-------	------------------	-----	------------

御見積明細 キッチン

NO	商品名	仕様	品番	数量	単価	金額
24	施工部材		シリコン(クリア2)	1	1,000	1,000
キッチン合計				34		¥2,448,700

御見積明細 周辺収納

NO	商品名	仕様	品番	数量	単価	金額
25	調理台キャビネット	奥行45cm、ハイカウンター、開き扉(4段内引出)タイプ、扉ソフトクローズ	F-HKTL090 -5SLJOGNQ	1	198,500	198,500
26	調理台キャビネット	スタイリッシュタイプ、ハイカウンター、開き扉(2段内引出)、扉ソフトクローズ	F-HLTL090 -5SLJOGNQ	1	157,000	157,000
27	調理台キャビネット	スタイリッシュタイプ、ハイカウンター、開き扉(ゴミ箱スペース付)、扉ソフトクローズ	F-HMTL075 -5SLJOGNQ	1	128,000	128,000
28	ウォールキャビネット	ダウンライト、耐震ラッチ付、扉ソフトクローズ	W-MD A090 -PSLJOGNQ	2	90,000	180,000
	ダウンライト		ダウンライト(877NBK)1トウ-3000K	2	18,500	37,000
29	ウォールキャビネット	ダウンライト、耐震ラッチ付、扉ソフトクローズ	W-MD A075 -PSLJOGNQ	1	86,000	86,000
	ダウンライト		ダウンライト(877NBK)1トウ-3000K	1	18,500	18,500
30	カウンターユニット用カウンター	奥行45cm、クォーツストーン、オリーブロッシュ	C-ZP255NM (I)-2	1	142,500	142,500
31	見切り対応フィラー	下台用、ブラック	ミキリシタ10H(K)	1	700	700
32	見切り対応フィラー	ウォールキャビネット用、ブラック	ミキリW10(KK)	1	1,000	1,000
33	エンドパネル	奥行45cmハイカウンター用、オリーブロッシュ	EP-NIG-85 (IZ)	1	78,500	78,500
34	エンドパネル	ウォールミドル、電動昇降、VUSVDS用	EP-WM (LJOGN)	1	15,000	15,000
35	施工部材		シリコン(クリア2)	1	1,000	1,000
周辺収納合計				15		¥1,043,700

御見積明細 キッチンパネル

NO	商品名	仕様	品番	数量	単価	金額
1	ホーローキッチンパネルHDタイプ	フロントパネル120、マルキーナページュ	PZFN-120 (GEV)	2	16,800	33,600
2	KP用エッジセット	樹脂製、ページュ	KPエッジセットJ (MB)-2	1	2,800	2,800
3	パネル施工キット	シリコン色(アイボリー)	パネルセコウキットS(I)-1	1	5,700	5,700
キッチンパネル合計				4		¥42,100

商品総合計				53		¥3,534,500
-------	--	--	--	----	--	------------

※ 御見積明細の価格には消費税は含まれておりません。別途消費税が必要となります。

御名前 仙台-盛岡SR SK1 様

現場番号	C2726658	プラン番号	1303H-2311-0129T	作成日	2023/11/13
------	----------	-------	------------------	-----	------------

《参考》別途 商品組付費

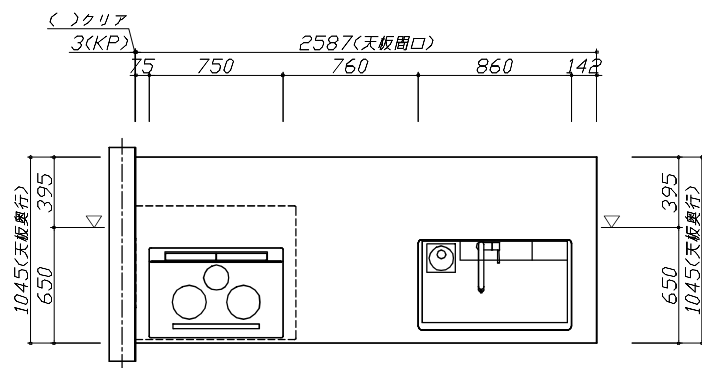
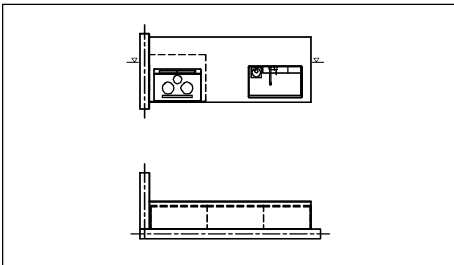
キッチン商品組付費 ¥217,500 (税込 ¥239,250)

キッチンパネル商品組付費 ¥34,000 (税込 ¥37,400)

※ 商品組付費は現場の状況により変動する事があります。又、給水・給湯・ガス・ダクト・電気等の接続工事は含まれておりません。

()内の価格は税込価格<税率10%>を表示しています。

- 必ずご確認ください。
 - ・天井高さ、吊戸棚・レンジフード取付高さをご確認ください。
 - ・〈 〉内寸法は参考寸法です。
- 表示記号について
 - ・KP：キッチンパネル
 - ・▽：設置基準線



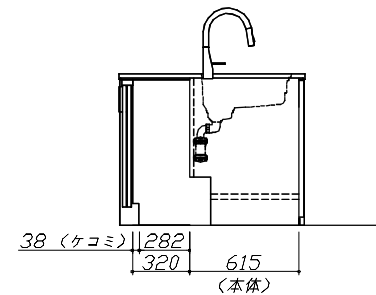
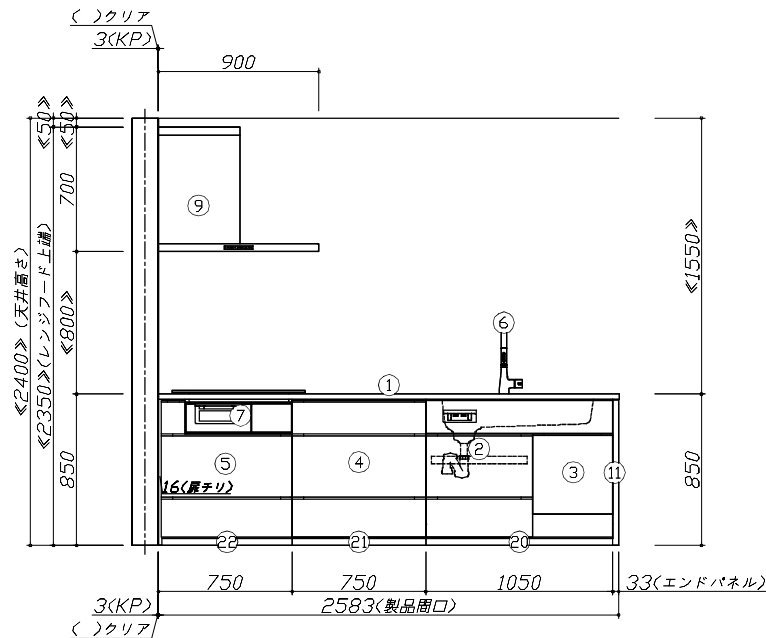
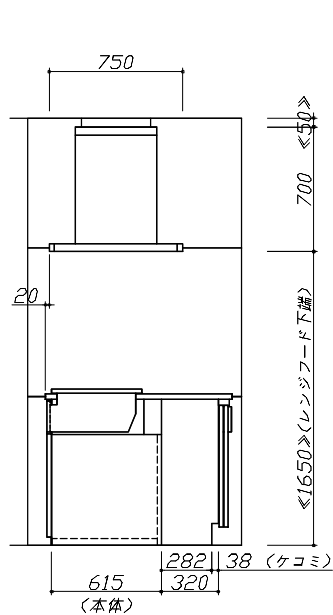
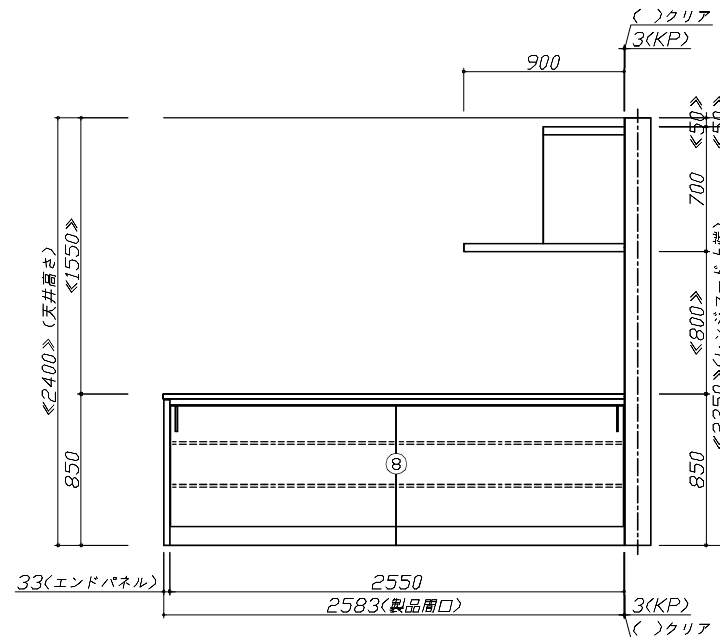
Takara standard
 タカスタンダード株式会社

現場名称： 仙台-盛岡SR SK1様邸
 現場番号： C2726658
 盛岡営業所

ホーローシステムキッチン LEMURE レミュー
 プラン番号： 1303H-2311-0129T
 担当営業：

姿図 1
 縮尺： 1 / 30
 作成日： 2023年11月13日
 担当アドバイザー：

- 必ずご確認ください。
 - ・天井高さ、吊戸棚・レンジフード取付高さをご確認ください。
 - ・《 》内寸法は参考寸法です。
- 表示記号について
 - ・KP：キッチンパネル
 - ・▽：設置基準線



Takara standard
タカスタンダード株式会社

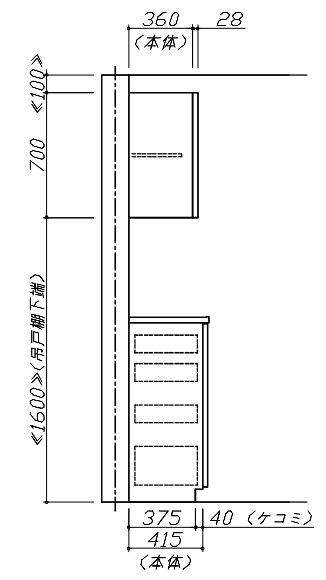
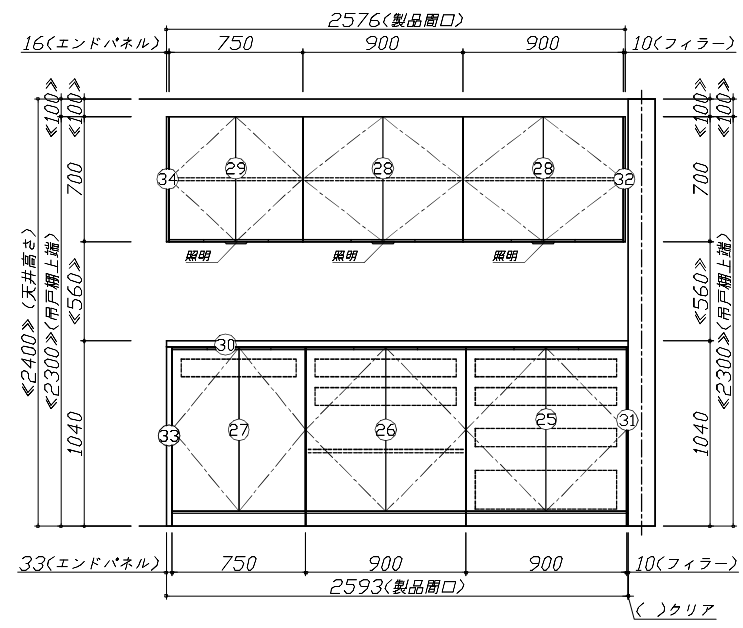
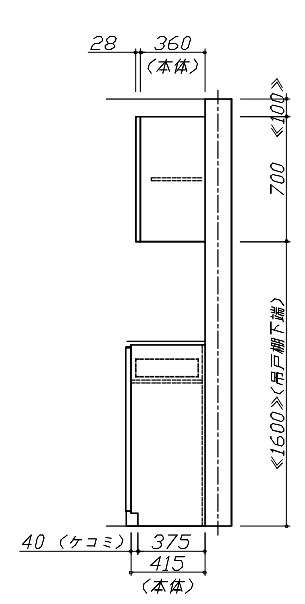
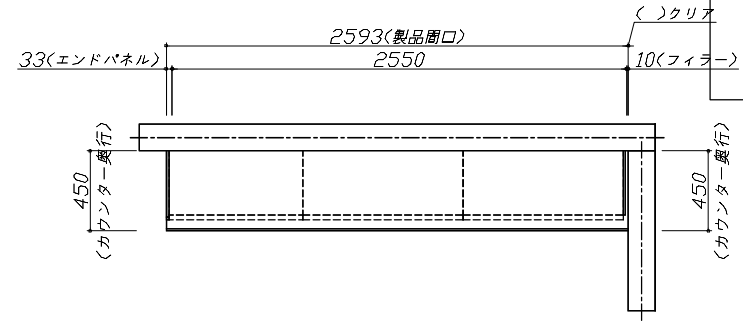
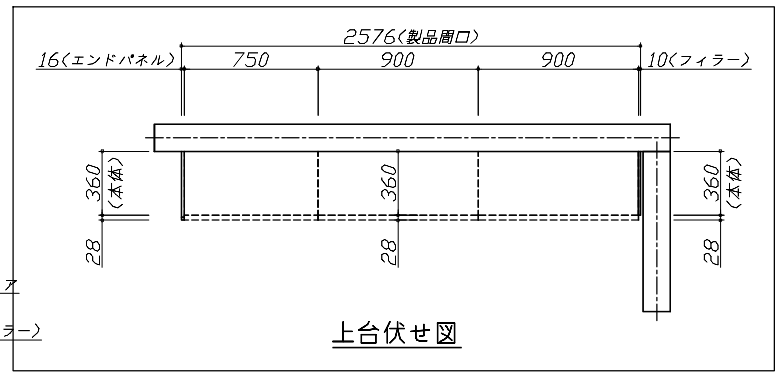
現場名称： 仙台-盛岡SR SK1様邸
現場番号： C2726658
盛岡営業所

ホーローシステムキッチン LEMURE レミュー
プラン番号： 1303H-2311-0129T
担当営業：

姿図 2
作成日： 2023年11月13日
担当アドバイザー：

縮尺： 1 / 30
縮尺： A3サイズ等倍

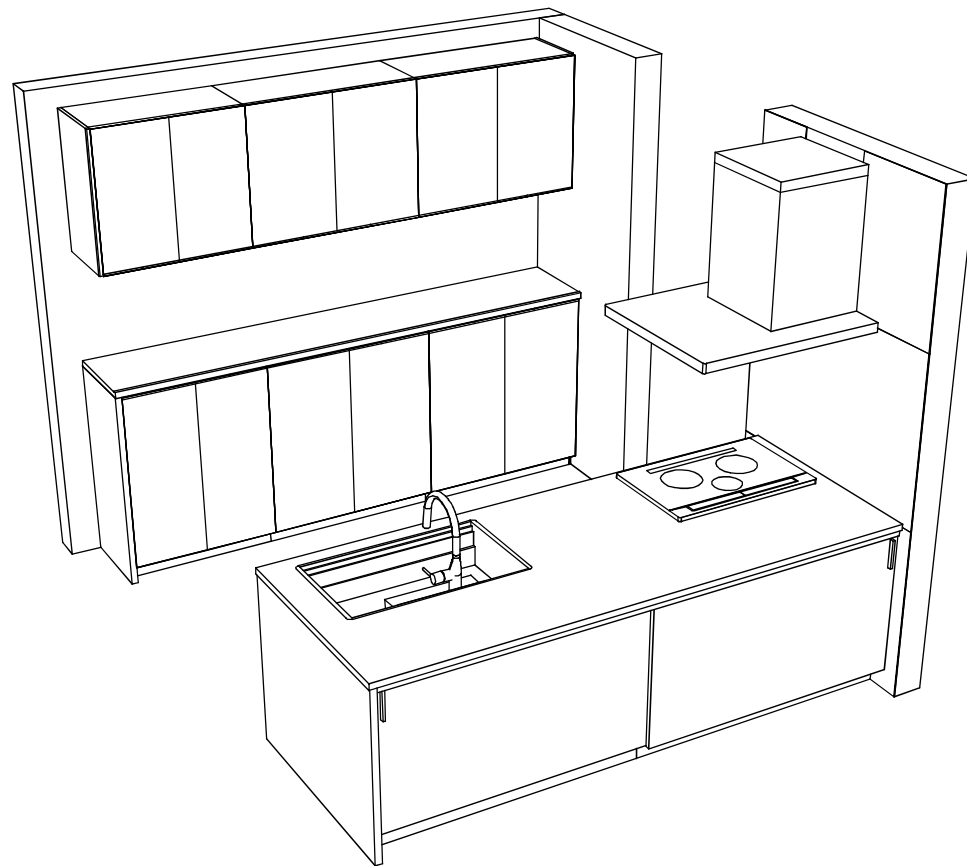
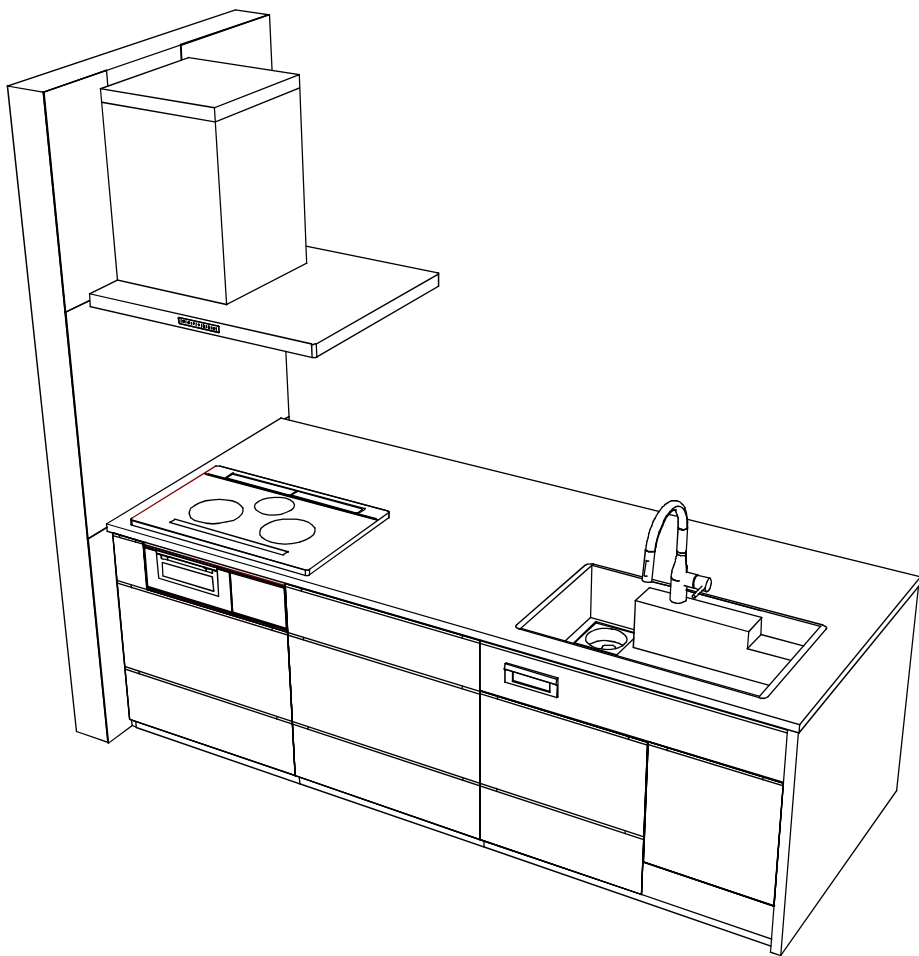
- 必ずご確認ください。
 - ・天井高さ、吊戸棚・レンジフード取付高さをご確認ください。
 - ・《 》内寸法は参考寸法です。
- 表示記号について
 - ・KP：キッチンパネル
 - ・▽：設置基準線



Takara standard
タカスタンダード株式会社

現場名称： 仙台-盛岡SR SK1様邸	ホーローシステムキッチン LEMURE レミュー	姿図 3	縮尺： 1 / 30
現場番号： C2726658	プラン番号： 1303H-2311-0129T	作成日： 2023年11月13日	
盛岡営業所	担当営業：	担当アドバイザー：	

縮尺：A3サイズ等倍



Takara standard
 タカラスタンダード株式会社

現場名称： 仙台-盛岡SR SK1様邸

現場番号： C2726658

盛岡営業所

ホーローシステムキッチン LEMURE レミュー

プラン番号： 1303H-2311-0129T

担当営業：

姿図 4

作成日： 2023年11月13日

担当アドバイザー：

縮尺： 1 / 30

縮尺：A3サイズ等倍

■商品仕様概要

商品仕様	商品シリーズ	ホーローシステムキッチン LEMURE レミュー
	タイプ	足元スライドタイプ
	扉カラー	ｸﾗｼｶﾙオーク・引手ﾌﾞﾛｯｼｭ
	引手種類	ﾄﾞﾗｲﾌﾞ引手ﾀｲﾌﾟ
	天板形状・開口	ﾌﾞﾗｲﾄﾞ対面ﾌﾞﾗｲﾄﾞ(ﾌﾞﾗｲﾄﾞﾀｲﾌﾟ)
		259cm
	奥行	65cm
	天板高さ	85cm
	キッチンパネル	有
	キッチンパネルカラー	HIDﾀｲﾌﾟ: ｸﾗｼｶﾙオーク
見切り・エッジ材	樹脂製	

■商品仕様書（キッチン側）

品目	仕様		備考	
天板	材質	高級人造石 クォーツストーン	色 オリーブブロッシュ	
	シンク	アクリル人造大理石シンク（家事らく）	色 グレー	
	部品	-		
		ｽﾀﾝﾀﾞｰﾄﾞVAE		
		ｽﾀﾝﾀﾞｰﾄﾞVAE		
ﾌﾗｲﾄﾞVAE				
下台	本体	ホーロー製	色 ブラック	
	底板	ホーロー製	※一部木製を使用する箇所あり	
	引出し	ホーロー製	※一部木製を使用する箇所あり	
	レール・丁番	ソフトクローズレール		
	部品(標準)	引出用サイドカバー、かくせるホーローボックス		
		そのままホーローラック		
		ホーローインナーケース(左設置)・ホーローインナーズライド、うちにもホーロートレイ		
設備仕様（下台）	水栓1	KM6061ETKC		
	水栓2	-		
	食器洗い乾燥機	NP-45KS9WTA	125V-15A・アース付コンセント	
	加熱機器(本体)	CH-MRS7ANTA	250V-30A（単相200Vコンセント）	
	加熱機器(トッププレート)	ガラストップ	色 シルバー	
	加熱機器(レンジ)	-	色 シルバー	
	加熱機器(レンジ)	-		
吊戸棚	本体	-		
	耐震ラッチ	-		
	部品	-		
レンジフード	品名	SVRAS-E902TFADLN	色 ステンレス 125V-15A（2芯コンセント）	
	ファン仕様	シロココファン（排気タイプ）		
	部品	-		
		SVRAｶﾞﾗｽﾄｯﾌﾟ: RHﾀｲﾌﾟ2		
設備仕様（上台）	照明ユニット	-		
	アイラック	-		
	電動昇降吊戸棚	-		
	昇降棚	-		
エンドパネル	材質	クォーツストーン	色 オリーブブロッシュ	
		-		
		-		
		-		
天井幕板	品名	-		

■商品仕様書（周辺収納側）

品目	仕様		備考
周辺仕様	周辺扉カラー	ｸﾗｼｶﾙオーク・引手ﾌﾞﾛｯｼｭ	
	周辺引手タイプ	ﾄﾞﾗｲﾌﾞ引手ﾀｲﾌﾟ	
	キッチンパネル	なし	
ツールユニット	本体	-	
	底板	-	
	引出し	-	
	レール	-	
	丁番	-	
	耐震ラッチ	-	
	部品	-	
カウンターユニット	本体	-	
	底板	-	
	レール	-	
家電収納	本体	-	
	部品	-	
周辺カウンター	材質	クォーツストーン	色 オリーブブロッシュ
吊戸棚	本体	化粧ボード	色 ブラック
	耐震ラッチ	有	
	部品	棚板	
設備仕様（上台）	アイラック	-	
エンドパネル	材質	ホーロー製	色 クラシカルオーク
		クォーツストーン	色 オリーブブロッシュ
天井幕板	品名	-	

Takara standard
タカラスタンダード株式会社

現場名称： 仙台-盛岡SR SK1様邸
現場番号： C2726658
盛岡営業所

ホーローシステムキッチン LEMURE レミュー
プラン番号： 1303H-2311-0129T
担当営業：

仕様表
縮尺： 1 / 30
作成日： 2023年11月13日
担当アドバイザー：

基本工事区分について

本説明書は、キッチンの本体組立・設置と関連工事（建設工事）である 大工工事、電気工事、ガス配管工事、管工事（給排水）などと区別して説明しています。
 建設工事は関連する法令・規定に従って法的有資格者による工事が必要になります。
 流通業者様からの発注で下請けとして本体の「取付・設置」を行う場合は、建設工事部分とキッチン本体「取付・設置」を区別して行ってください。
 設置前工事、設置後工事の一部でも含む場合は、建設工事となります。

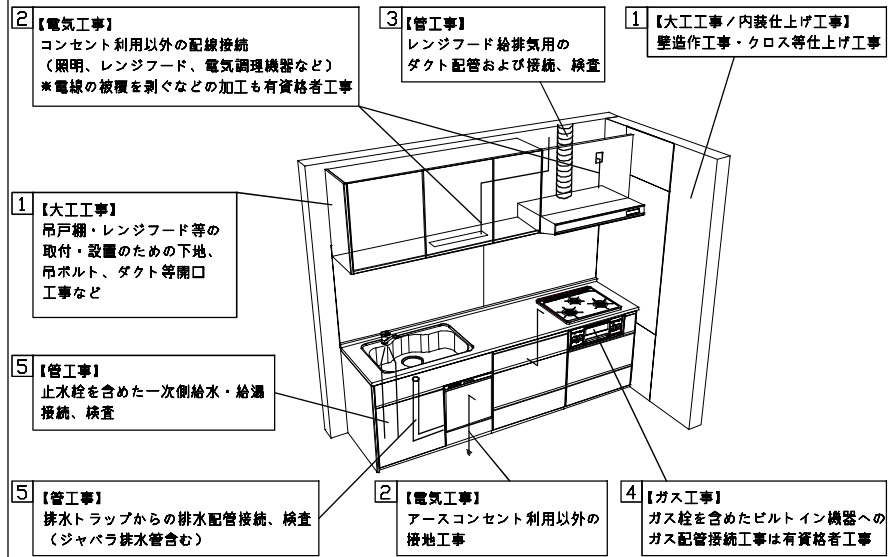


■システムキッチン 工事区分

参考：キッチン・バス工業会『工事区分ガイドライン』

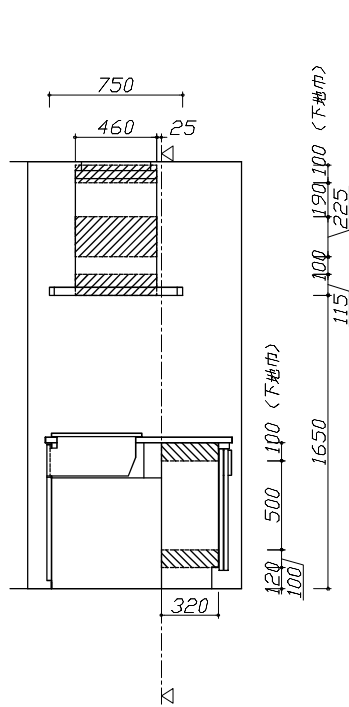
工事区分	部位 (図)	業種区分	作業名称(区分)	建設工事			建設工事外	作業内容	
				大工 工事	管 工事	電気 工事	設備・ ガス機器 設置		キッ チン 取付
設置前工事	1 3	大工 管	外壁の開口工事	○	○			レンジフードのダクト用の建築壁の穴あけ工事	
			建築壁の下地処理工事	○				ウォールキャビネット等の取付のための壁下地処理工事	
			石膏取付壁下地処理工事	○				天井・壁等の石膏取付のための下地処理工事	
			アンカー、吊ボルト工事	○				吊戸棚、レンジフード等のアンカー、吊ボルト工事	
			換気機器用ダクトの関連工事		○	○		建築物の事前ダクト配管等の工事	
	2	電気	キッチンパネル下地処理工事	○				キッチンパネルを貼るための建築壁の下地処理工事	
			レンジフードの電気工事			○		建築の屋内配線と配線器具(コンセント)工事	
			IH調理機器の電気工事			○		IH調理機器専用の200Vの事前電気工事	
			ウォールキャビネット部分の電気工事			○		照明器具等の電気工事	
			電動昇降吊戸棚の電気工事			○		電動昇降吊戸棚の専用電源・アース工事	
4 5	ガス 管	食器洗い乾燥機の電源・アース工事			○		食器洗い乾燥機の専用電源・アース工事		
		ガス調理機器のガス配管工事		○			ガス調理機器用の事前ガス配管工事		
		排水配管の立上げ工事		○			キッチン排水用の所定位置への排水配管立上げ工事		
		給水・給湯配管の立上げ工事		○			キッチン専用の所定位置への給水給湯配管立上げ工事		
		食器洗い乾燥機の給排水配管工事		○			食器洗い乾燥機の専用給水(給湯)・排水配管前工事		
システムキッチン 本体取付・設置	建設工事 外区分	キッチンパネルの取付 【注記 1】				<input type="checkbox"/>	製品を加工して建築下地へ取付		
		製品間のシリコン充填 【注記 2】				<input type="checkbox"/>	製品間の隙間を仕上げる処理作業		
		レンジフードの取付 【注記 1】				<input type="checkbox"/>	本体及び化粧パネルを取付ける作業		
		ウォールキャビネットの取付				<input type="checkbox"/>	ウォールキャビネットを取付ける作業		
		電動昇降吊戸棚の取付				<input type="checkbox"/>	電動昇降吊戸棚を取付ける作業		
		ベースキャビネット・ワークトップの取付				<input type="checkbox"/>	ベースキャビネット・ワークトップの組立・調整して設置する作業		
		排水部品の組立 【注記 3】				<input type="checkbox"/>	排水部品とシンクの組立		
		水栓類の組立・ワークトップへの取付 【注記 1】				<input type="checkbox"/>	水栓、浄水器同梱部材の組立(ワークトップへの取付)		
		ビルトイン機器の取付 【注記 1】				<input type="checkbox"/>	ビルトイン機器のキッチン本体への組込作業		
		試運転・完成検査 【注記 4】				<input type="checkbox"/>	完成後の試運転、性能確認検査		
設置後工事	2 3 4 5	電気 管	ウォールキャビネット照明器具工事			○		事前配線の電源線と照明器具の接続、検査	
			電気配線器具の取付			○		スイッチ、コンセント等の電気配線工事	
			レンジフードとダクト接続工事		○			建築ダクトとレンジフードの接続、検査	
		4 5	ガス 管	その他電化機器の工事			○		電化機器と電源線、アースの接続工事
				ガス調理機器のガス配管接続工事				<input type="checkbox"/>	ガス調理機器とガス栓との接続工事(資格要)
			給水・給湯配管と水栓の接続工事		○		給水・給湯の一次側と水栓の接続、検査		
			給水・給湯配管とオプション機器の接続工事		○		オプション機器と一次側給排水の接続、検査		
			建築側排水配管への接続工事		○		キッチン排水配管と建築側排水配管の接続、検査		

※【注記 1】原則、現場支給製品は支給制で取付実施とする
 ※【注記 2】当社製品のみ実施する機会が多い。但し、現場により打合せにて作業範囲を決定する機会がある
 ※【注記 3】給排水配管の仕様や状況により、排水部品の組立作業範囲を打合せにて決定する
 ※【注記 4】製品の完成検査、試運転は、工事完了後に行う機会が多い。但し、原則、商品取付完了時に検査、試運転が可能な範囲のみキッチン設置者が実施する

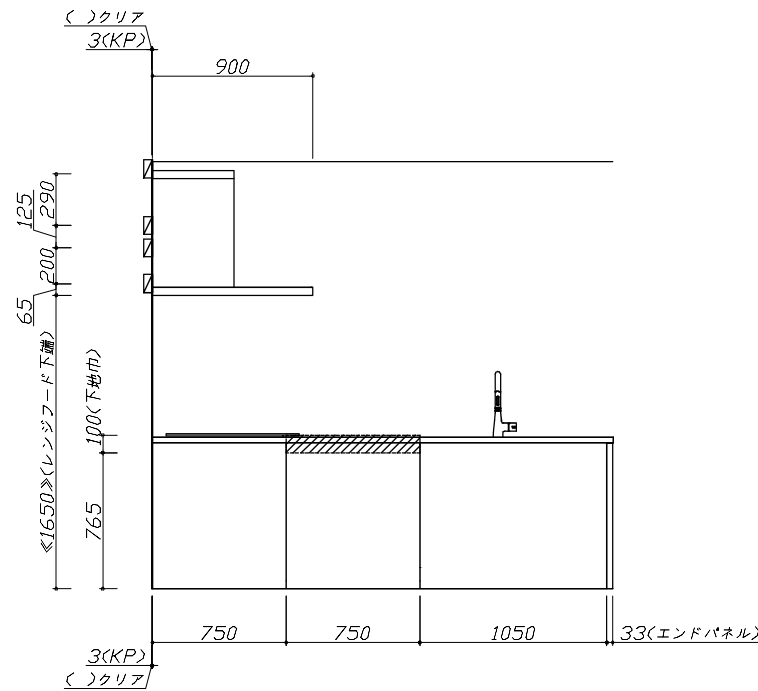


- 必ずご確認ください。
- ・天井高さ、吊戸棚・レンジフード取付高さをご確認ください。
 - ・〈 〉内寸法は参考寸法です。
- 設備図の見方、表示記号について
- ・寸法はキッチンパネル厚みとクリア寸法を含んでいません。
 - ・KP：キッチンパネル
 - ・▽：設置基準線

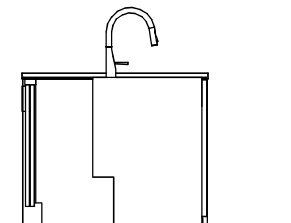
- 必ずお読みください
- 1)以下の工事・部材は別途ご用意ください。
 - ・周囲躯体、仕上げ、取付用下地工事
 - ・ダクト工事、壁面開口、屋外化粧カバー取付等
 - ・給排水配管、電気配線、ガス配管及び接続工事
 - 2)本体の取付以外の関連工事は法的有資格者による工事が必要になります。
 - ・大工工事、電気工事、ガス配管工事、管工事、建具工事等
 - 3)キッチンパネルを設置する壁面下地は
 プラスターボード仕上げをお願いします。



固定下地位置



固定下地位置



固定下地位置

Takara standard
 タカラスタンダード株式会社

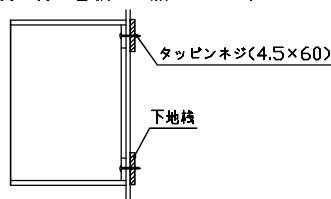
現場名称： 仙台-盛岡SR SK1様邸
 現場番号： C2726658
 盛岡営業所

ホーローシステムキッチン LEMURE レミュー
 プラン番号： 1303H-2311-0129T
 担当営業：

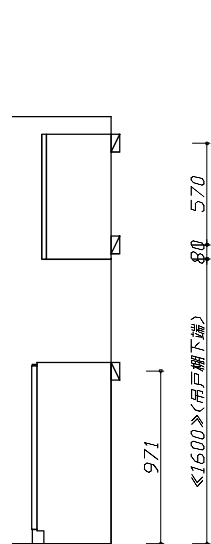
下地図 1
 作成日： 2023年11月13日
 担当アドバイザー：

- 必ずご確認ください。
- ・天井高さ、吊戸棚・レンジフード取付高さをご確認ください。
 - ・◀ ▶内寸法は参考寸法です。
- 設備図の見方、表示記号について
- ・寸法はキッチンパネル厚みとクリア寸法を含んでいません。
 - ・KP：キッチンパネル
 - ・▽：設置基準線

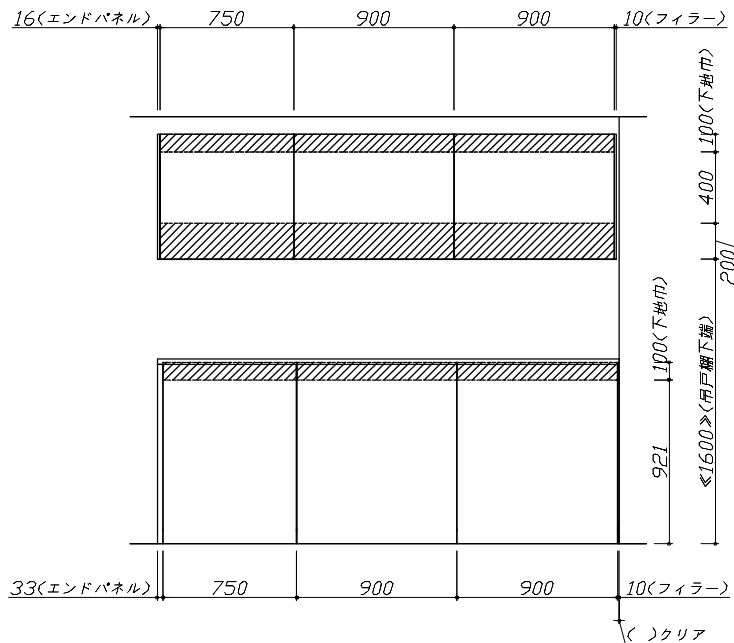
- 吊戸棚取付注意事項
- 吊戸棚の取付は、必ず商品同梱の専用ネジ（タッピンネジ4.5×60）を使用してください。
 - 固定下地は固定位置を中心に幅100mm以上、厚み12mm以上の十分な強度を持つ合板をお願いします。



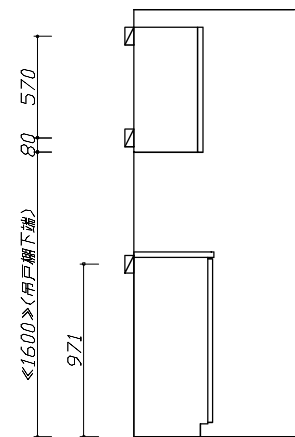
- 必ずお読みください
- 以下の工事・部材は別途ご用意ください。
 - ・周囲躯体、仕上げ、取付用下地工事
 - ・ダクト工事、壁面開口、屋外化粧カバー取付等
 - ・給排水配管、電気配線、ガス配管及び接続工事
 - 本体の取付以外の関連工事は法的有資格者による工事になります。
 - ・大工工事、電気工事、ガス配管工事、管工事、建具工事等
 - キッチンパネルを設置する壁面下地は、プラスターボード仕上げをお願いします。



固定下地位置



固定下地位置



固定下地位置

Takara standard
タカラスタンダード株式会社

現場名称： 仙台-盛岡SR SK1様邸
現場番号： C2726658
盛岡営業所

ホーローシステムキッチン LEMURE レミュー
プラン番号： 1303H-2311-0129T
担当営業：

下地図 2
作成日： 2023年11月13日
担当アドバイザー：

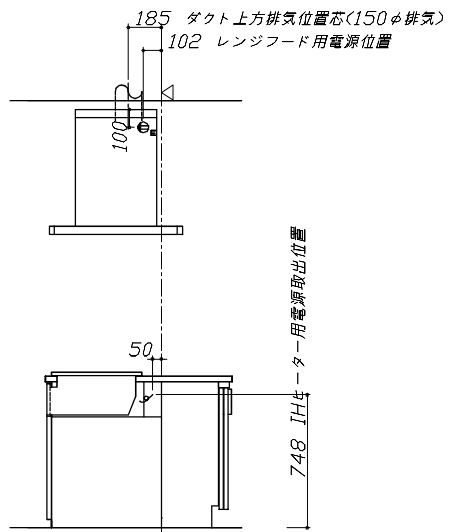
- 必ずご確認ください。
- ・天井高さ、吊戸棚・レンジフード取付高さをご確認ください。
 - ・◀ ▶内寸法は参考寸法です。
- 設備図の見方、表示記号について
- ・寸法はキッチンパネル厚みとクリア寸法を含んでいません。
 - ・KP：キッチンパネル
 - ・▽：設置基準線

■設備記号

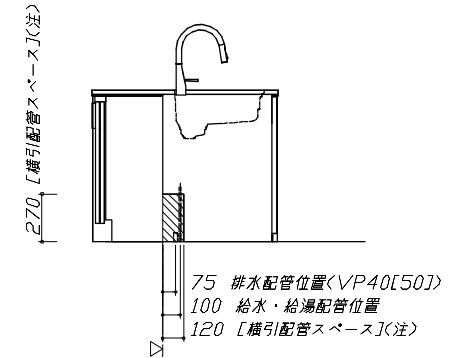
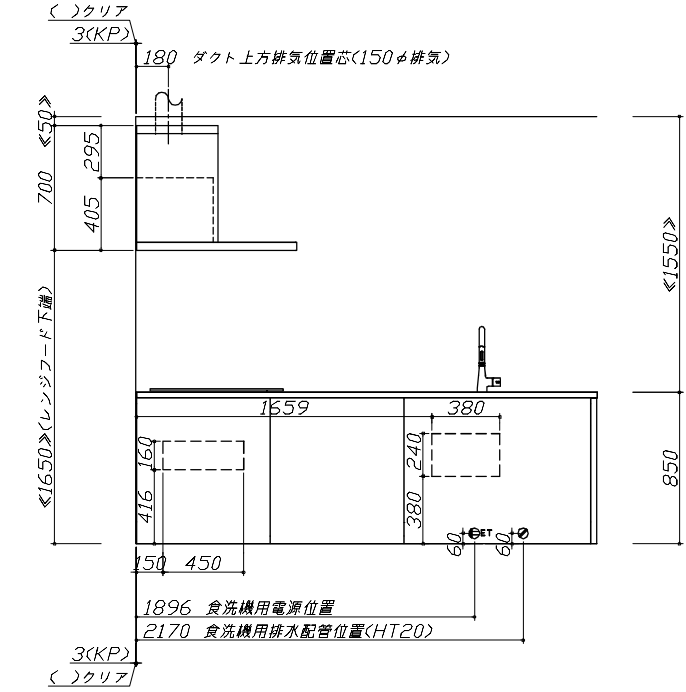
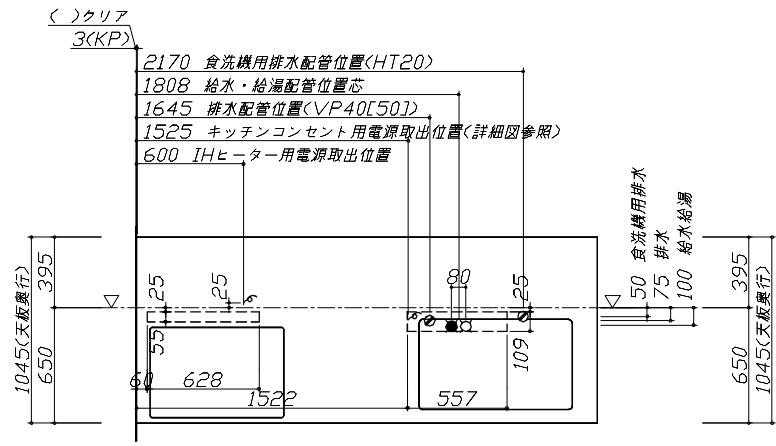
記号	記号の意味	記号	記号の意味
○	給水位置	⊖	コンセント位置
●	給湯位置	⊖E	アース付コンセント位置
⊗	排水位置	⊖ET	アース・ミナル付コンセント位置
⊙	ガス配管位置	g	電源取出位置
⊕	電源位置		

--- : 点検口

※ダクト配管可能範囲は詳細図参照



(注)
たっぷり収納タイプ
横引配管スペース無し



(注)
食洗機側の配管スペース
は詳細図参照

- 必ずお読みください
- 以下の工事・部材は別途ご用意ください。
 - ・周囲躯体、仕上げ、取付用下地工事
 - ・ダクト工事、壁面開口、屋外化粧カバー取付等
 - ・給排水配管、電気配線、ガス配管及び接続工事
 - 本体の取付以外の関連工事は法的有資格者による工事が必要になります。
 - ・大工工事、電気工事、ガス配管工事、管工事、建具工事等

■機器類電源詳細

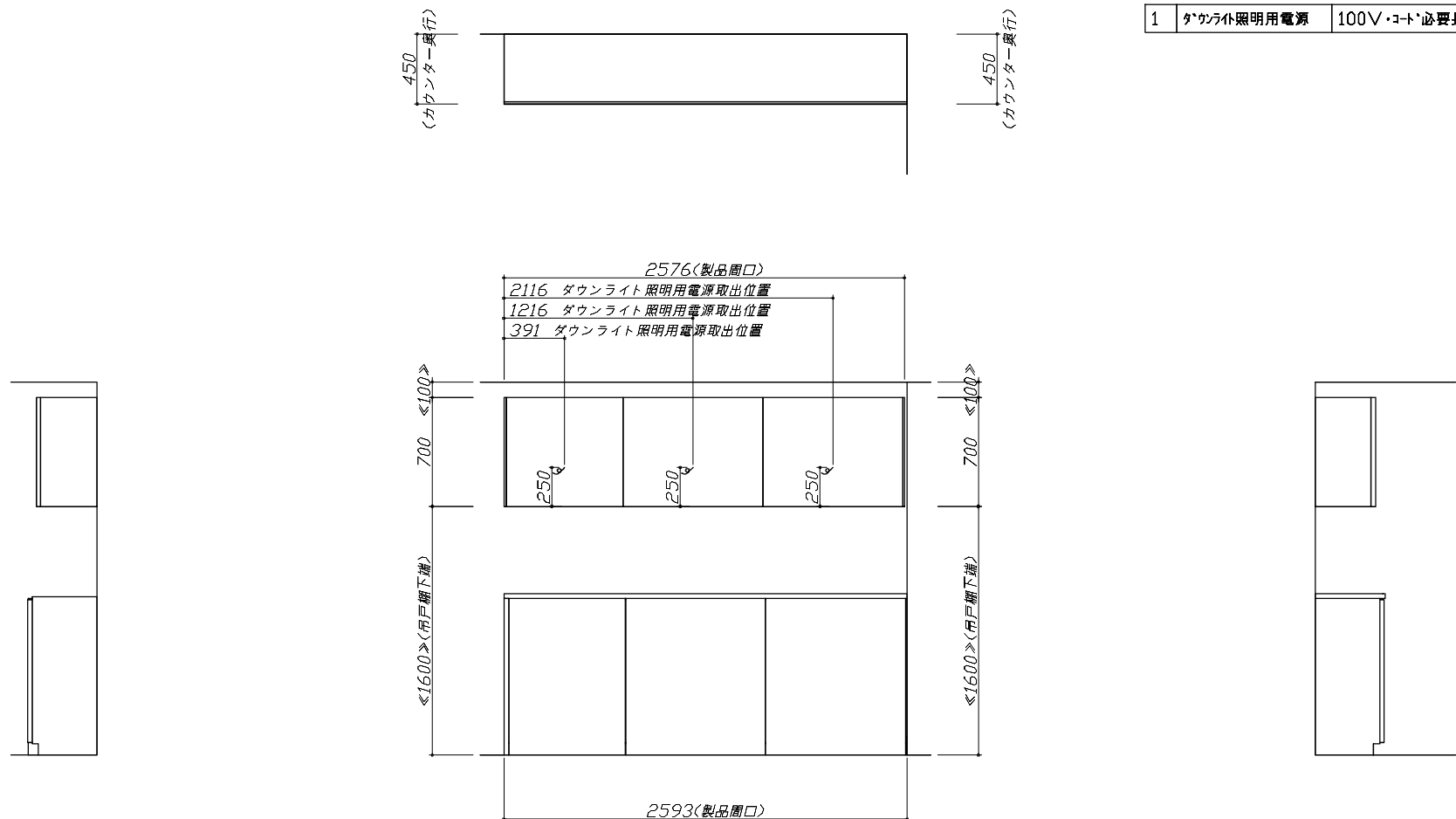
番号	機器名	仕様	記号
1	食洗機用電源	15A-125V E付埋込コンセント	⊖ET
2	レンジフード用電源	15A-125V E付埋込コンセント 消費電力145W	⊖E
3	IHヒーター用電源	30A-250V 単相200Vコンセント 消費電力5800W	g
4	キッチンコンセント用電源	15A-100V 消費電力1500W	g

- 必ずご確認ください。
- ・天井高さ、吊戸棚・レンジフード取付高さをご確認ください。
 - ・《 》内寸法は参考寸法です。
- 設備図の見方、表示記号について
- ・寸法はキッチンパネル厚みとクリア寸法を含んでいません。
 - ・KP：キッチンパネル
 - ・▽：設置基準線

- 必ずお読みください
- 以下の工事・部材は別途ご用意ください。
 - ・周囲躯体、仕上げ、取付用下地工事
 - ・ダクト工事、壁面開口、屋外化粧カバー取付等
 - ・給排水配管、電気配線、ガス配管及び接続工事
 - 本体の取付以外の関連工事は法的有資格者による工事が必要になります。
 - ・大工工事、電気工事、ガス配管工事、管工事、建具工事等

■機器類電源詳細

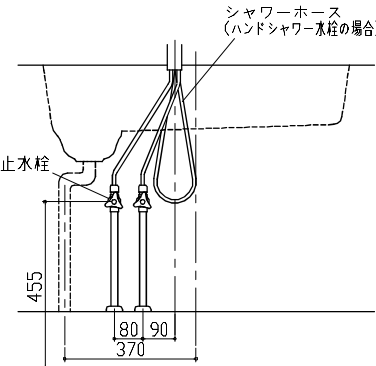
1	ダウンライト照明用電源	100V・コト・必要長さ1m	9
---	-------------	----------------	---



家事らくシンク給水排水配管例図

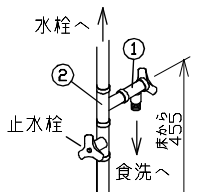
給水給湯壁出し配管の場合
止水栓位置にアングル止水栓を取り付けてください。
(止水栓は別途)

管工事

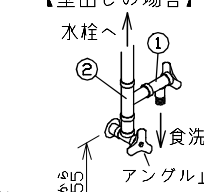


シンク下食器洗い乾燥機 配管例図

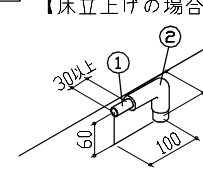
< 給湯 (水) 配管例 >
【床上げの場合】



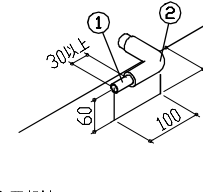
【壁出しの場合】



< 排水配管例 >
【床上げの場合】



【壁出しの場合】

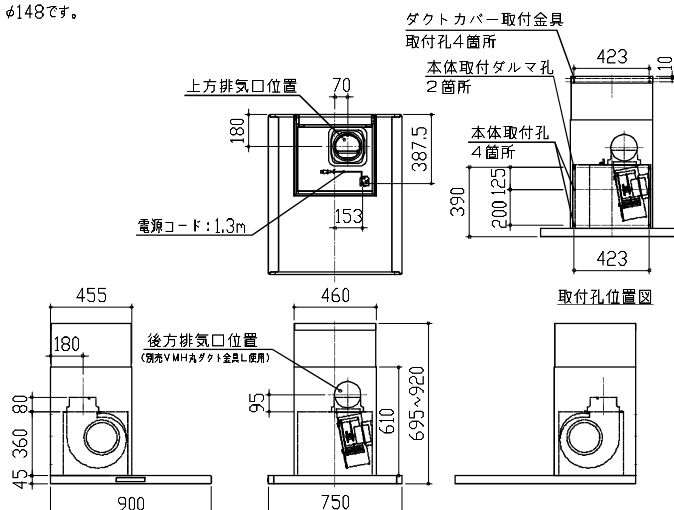


■必要部材
①止水栓
②片ナットチーズ (給湯の場合は耐熱配管)
※水栓の給水(湯)管より分岐しますので、食器洗い乾燥機専用の給水(湯)管は不要です。
※必要部材は建築側用意となります。

レンジフード詳細図

<SVRAS-E902TFAD L>
実際の排気用接続部品の開口部寸法は、φ148です。

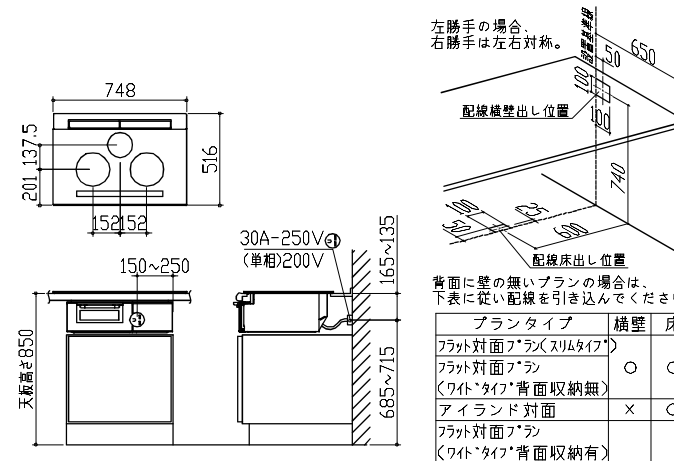
ダクトカバー
DKLA-SVRA



電気配線例図

<CH-MRS7ANTA>
電源は200V30A以上の専用回路を設けてください。

電気工事



プランタイプ	横壁	床
フラット対面プラン(スリムタイプ)		
フラット対面プラン	○	○
〈ワイドタイプ〉背面収納無		
アイランド対面	×	○
フラット対面プラン		
〈ワイドタイプ〉背面収納有		
フラット対面プラン	○	×
〈フル戸収納タイプ〉		
マルチ収納対面プランI型		
(ホローハル/オフタイプ)		

消費電力: 5800W

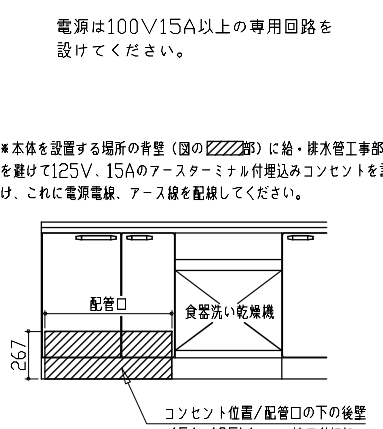
シンク下食器洗い乾燥機 電気配線例図

<NP-45KS9WTA>

電気工事

電源は100V15A以上の専用回路を設けてください。

※本体を設置する場所の背壁(図の斜線部)に給・排水工事部分を整えて125V、15Aのアースターミナル付埋込みコンセントを設け、これに電源電線、アース線を配線してください。

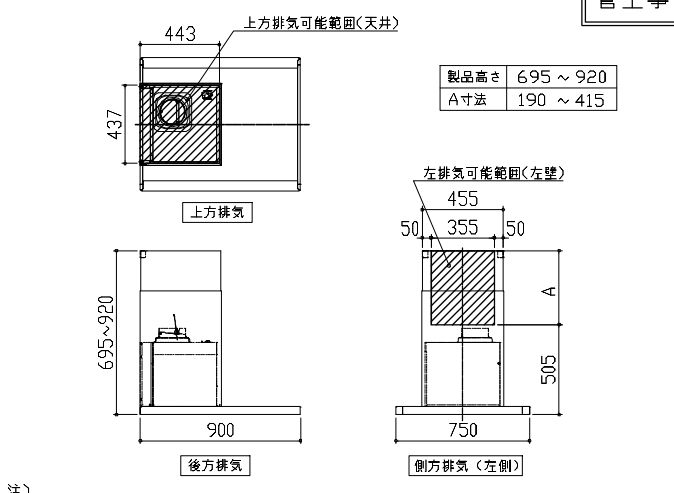


消費電力: 700W

レンジフード詳細図 ダクト配管可能範囲

<SVRAS 電動シャッター L排気>

管工事

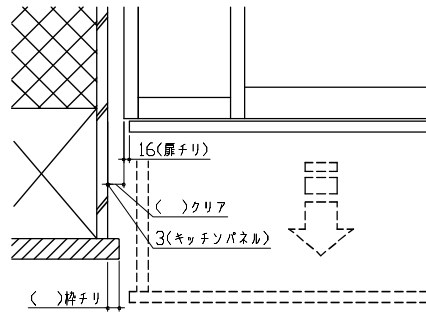


注)
●本図はアルミダクトφ150を使用した場合の配管可能範囲である。
●断熱材を取付ける場合は厚みを考慮すること。
●リフォーム時など、既設の壁排気口を利用する場合、P変換アタッチメント(別売)を使用すること。

<p style="text-align: center;">ダウンライト用吊戸 電気配線参考図</p> <p><ダウンライト(877NWH/BK)1トウ> <ダウンライト(877NWH/BK)2トウ></p> <div style="text-align: right; border: 1px solid black; padding: 2px;">電気工事</div> <table border="1" style="width: 100%; border-collapse: collapse;"> <tr> <td style="width: 50%;">吊戸開口</td> <td style="width: 50%;">消費電力</td> </tr> <tr> <td>120</td> <td>7W</td> </tr> <tr> <td>90/75/60</td> <td>3.5W</td> </tr> </table> <p style="text-align: center;">配線長さ 550mm</p>	吊戸開口	消費電力	120	7W	90/75/60	3.5W	<p style="text-align: center;">横引配管有効寸法 詳細図</p> <p style="text-align: center;">【調理キャビネット】</p> <p style="text-align: right;">▨ : 配管スペース</p> <p style="text-align: center;">標準タイプ (足元スライド/スライド共通)</p> <p style="text-align: center;">※横引配管スペースなし</p>	<p style="text-align: center;">キャビネット引出寸法 詳細図</p> <p style="text-align: center;">【調理キャビネット】</p>
吊戸開口	消費電力							
120	7W							
90/75/60	3.5W							
<p style="text-align: center;">横引配管有効寸法 詳細図</p> <p style="text-align: center;">【シンクキャビネット】</p> <p style="text-align: right;">▨ : 配管スペース</p> <p style="text-align: center;">食洗機側</p>	<p style="text-align: center;">キャビネット引出寸法 詳細図</p> <p style="text-align: center;">【シンクキャビネット】</p> <p style="text-align: center;"><ここまでホーローラック部></p>	<p style="text-align: center;">キャビネット引出寸法 詳細図</p> <p style="text-align: center;">【コンロキャビネット】</p>						

エンド取り合い詳細図

【キッチン本体 左側】



■留意事項

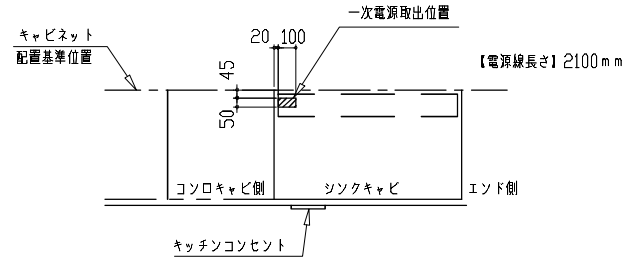
引出しを開けたときにドア枠・窓枠・巾木と干渉しないようクリアを確保してください。

キッチンコンセント用電源取出位置図

取出位置は必ずキッチンコンセントのある側になります。(図の場合はキャビ左側)

電気工事

電源は100V15A以上の専用回路を
設けてください。

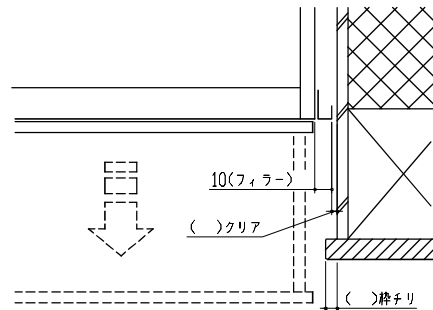


- *キッチンコンセントは通常「コンロキャビ側」に付きます。
(その場合、電源取出し位置も「コンロキャビ側」になります。)
- *シンクの排水管位置と重なるケースがあります。設替図と併せて確認の上、取出位置の範囲内で調整してください。

消費電力：1500W

エンド取り合い詳細図

【周辺 右側】



■留意事項

引出しを開けたときにドア枠・窓枠・巾木と干渉しないようクリアを確保してください。