

ホーローシステムキッチン 御見積書

御名前 トレーシア⑩ TRSIA-10-VWW(QKW) 様

業者 _____ 様

商品名 Treasia トレーシア

作成日 2021年1月24日
 プラン番号 1303H-2101-0094T
 現場番号 A6880681

タカラスタANDARD株式会社
 ◆盛岡営業所
 岩手県紫波郡矢巾町大字広宮沢第7地割329番地
 TEL 019-697-2255 / FAX 019-697-2291

◆盛岡ショールーム
 TEL 019-697-2277 / FAX 019-697-2292

商品
 御見積金額 **¥1,264,700 (税込 ¥1,391,170)**

()内の価格は税込価格<税率10%>を表示しています。

《参考》別途 商品組付費 ¥75,000 (税込 ¥82,500)

- ※ 商品御見積金額には商品組付費は含まれておりません。
- ※ 商品組付費は現場の状況により変動する事があります。
 又、給水・給湯・ガス・ダクト・電気等の接続工事は含まれておりません。

担当営業	担当アドバイザー	プラン作成者

◆ 御見積仕様

《キッチン》

奥行	奥行65cm
キッチン本体サイズ	I型240cm
天板高さ	85cm
扉カラー	ウォルナットホワイト・シルバーモールド
キッチンパネル	なし
引手タイプ	ハンドル引手タイプ
ワークトップ材質	アクリル人造大理石
カラー	ソリッドホワイト
水栓	ハンドシャワー水栓
食器洗い乾燥機	なし
加熱機器	IHヒーター
レンジ機器	なし
ガス種	LPG
周波数	50Hz

◆ 御確認事項

◆ 備考

--	--

御名前 トレーシア⑩ TRSIA-10-VWW(QKW)

様

現場番号	A6880681	プラン番号	1303H-2101-0094T	作成日	2021/1/24
------	----------	-------	------------------	-----	-----------

御見積明細 キッチン

NO	商品名	仕様	品番	数量	単価	金額
1	人造大理石ワークトップ	家事らくシンク(ホワイト)	AOIオ240 TALD-1	1	168,500	168,500
2	シンクキャビネット	足元スライド、うちにもホーロートレイ	F-RNVM105U-5(VWWVG)	1	140,000	140,000
3	調理台キャビネット	足元スライド(3段引出し)・たっぷりホーローキャビネット	F-TFVR060 -5(VWWVG)	1	87,500	87,500
4	コンロ用キャビネット	足元スライド・たっぷりホーローキャビネット、ミキリ対応	F-KTVR075JR5(VWWVG)	1	90,500	90,500
5	水栓	タッチレスハンドシャワー水栓	KM6111ETKC	1	83,000	83,000
6	電気加熱機器	IHヒーター両面焼き(シルバー色)	HTB-TS100MHF	1	239,000	239,000
【ベースキャビネット小計】				6		808,500
7	アルカリ整水器		TJS-AL20	1	114,000	114,000
8	ウォールキャビネット	耐震ラッチ付	W-M A045 LP(VWWVF-D)	1	21,500	21,500
9	ウォールキャビネット	レンジフード横タイプ、耐震ラッチ付	W-M A045ZLP(VWWVF-D)	1	21,500	21,500
10	電動昇降吊戸棚	乾燥タイプ、シルバー	KEL-C075D36	1	145,000	145,000
11	レンジフード(本体)	シロッコファン、シルバー	VRAT-752ARCL(V)	1	66,000	66,000
	レンジフード用前面パネル	扉同色	VZP-75-655H(WW)	1	7,500	7,500
12	リモコン		RHリモコン2	1	2,000	2,000
13	エンドパネル	奥行65cm下台用、ハイタイプ	EP-XH-85L(WWV)	1	24,500	24,500
14	エンドパネル	ウォールキャビネット、電動昇降、VUSVDS用	EP-WM (VWWVD)	1	6,900	6,900
15	台輪カバー	ホワイト	ダイワカバーV3(W)	1	5,500	5,500
16	調理プレート	家事らくシンク用	チョウリプレートVE	1	5,000	5,000
17	まな板	家事らくシンク用	マナイタVE	1	6,500	6,500
18	まな板立て	家事らくシンク用	マナイタタテVEK	1	1,500	1,500
19	水切り	家事らくシンク用	ミズキリVE	1	7,500	7,500
20	水切りプレート	家事らくシンク用	ミズキリプレートVE	1	5,000	5,000
21	水切りネット	家事らくシンク用	ミズキリネットVE(A)	1	3,500	3,500
22	かくせるホーローボックス	間口60cm用	トビウラHS-60N	1	5,900	5,900
23	かくせるホーローボックス	間口73cm用	トビウラHS-73N	1	6,900	6,900
24	水栓取付棧		スイセントリツケサント	1		
キッチン合計				25		¥1,264,700

商品総合計

25

¥1,264,700

※ 御見積明細の価格には消費税は含まれておりません。別途消費税が必要となります。

御名前 トレーシア⑩ TRSIA-10-VWW(QKW) 様

現場番号	A6880681	プラン番号	1303H-2101-0094T	作成日	2021/1/24
------	----------	-------	------------------	-----	-----------

《参考》別途 商品組付費

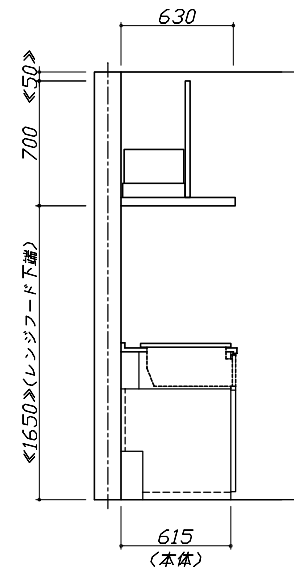
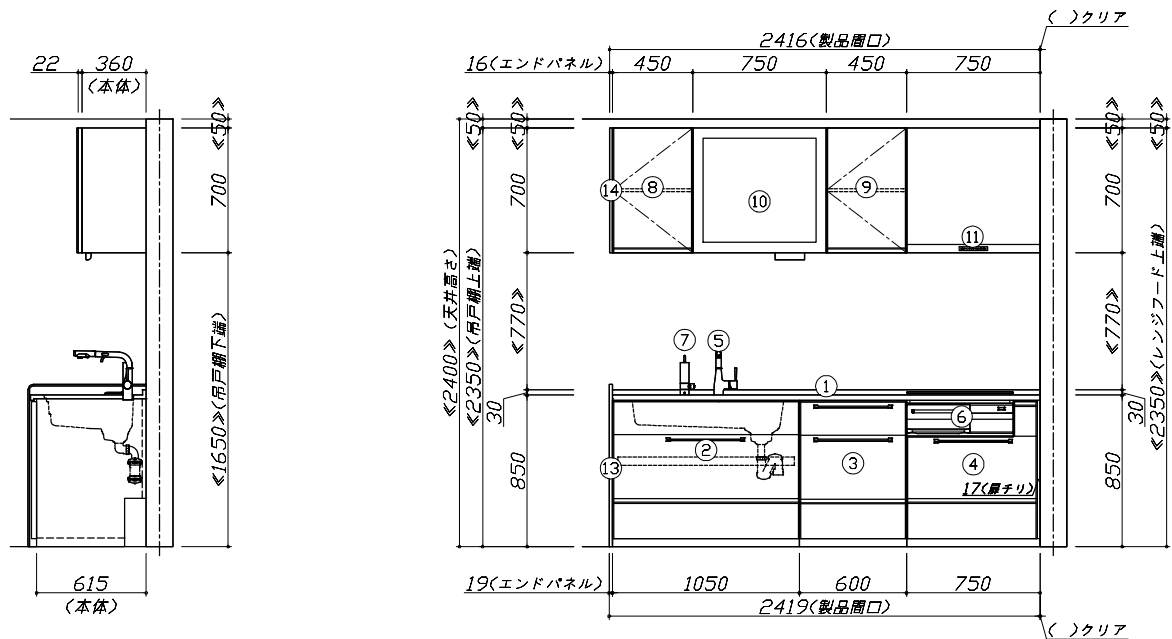
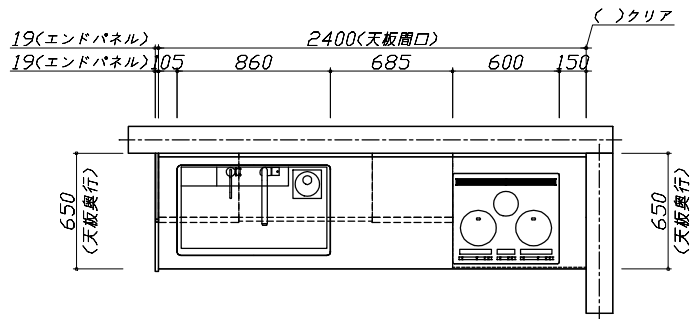
キッチン商品組付費

¥75,000 (税込 ¥82,500)

※ 商品組付費は現場の状況により変動する事があります。又、給水・給湯・ガス・ダクト・電気等の接続工事は含まれておりません。

()内の価格は税込価格<税率10%>を表示しています。

- 必ずご確認ください。
 - ・天井高さ、吊戸棚・レンジフード取付高さをご確認ください。
 - ・《 》内寸法は参考寸法です。
- 表示記号について
 - ・KP：キッチンパネル



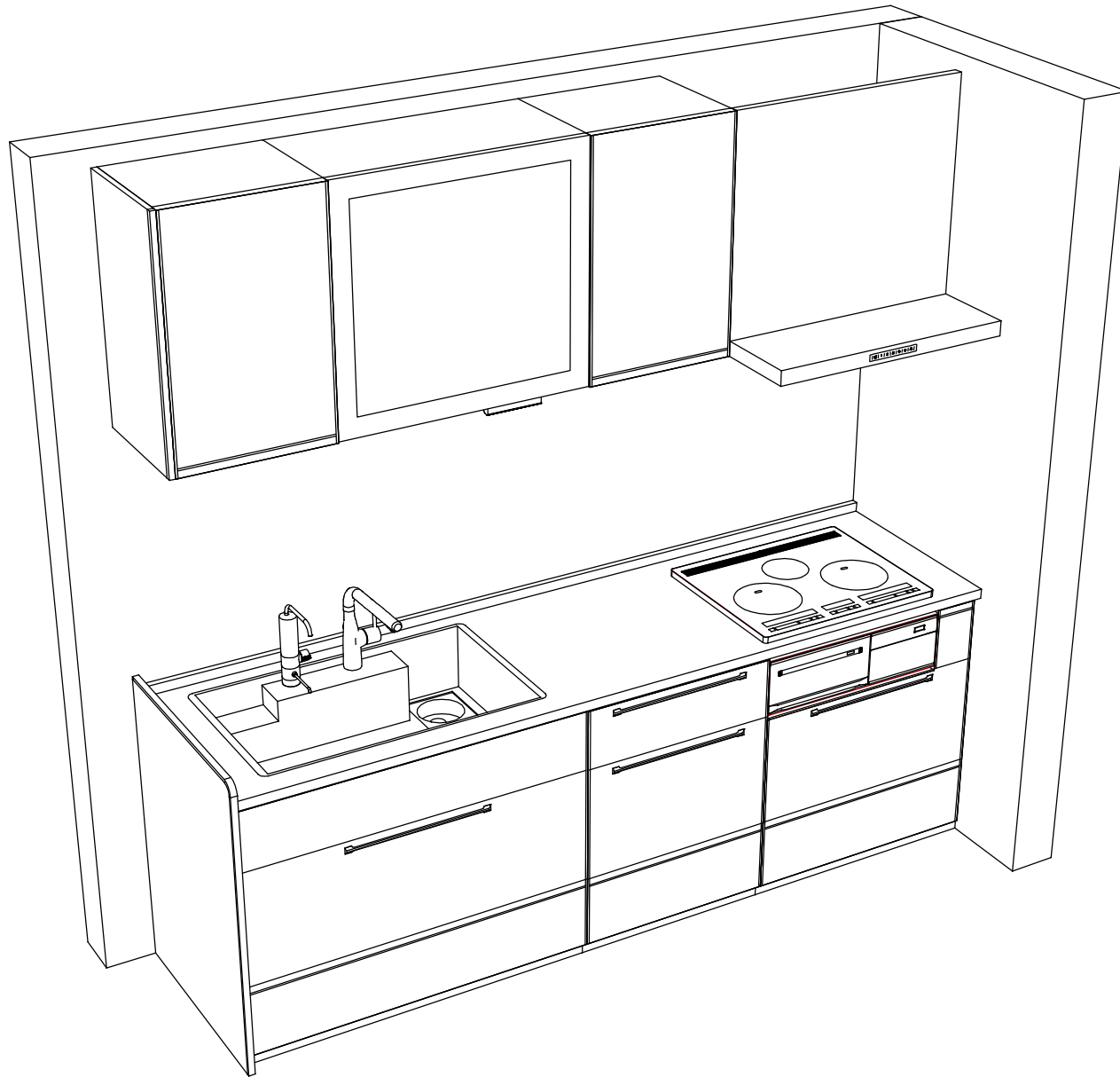
Takara standard
タカラスタンダード株式会社

現場名称： トレーシア® TRSIA-10-VWW(QKW)様邸
現場番号： A6880681
盛岡営業所

ホーローシステムキッチン Treasia トレーシア
プラン番号： 1303H-2101-0094T
担当営業：

姿図 1
作成日： 2021年1月24日
担当アドバイザー：

縮尺： 1 / 30
縮尺： A3サイズ等倍



Takara standard
 タカスタンダード株式会社

現場名称： トレシア[®] TRSIA-10-VWW(QKW)様邸
 現場番号： A6880681
 盛岡営業所

ホーローシステムキッチン Treasia トレーシア
 プラン番号： 1303H-2101-0094T
 担当営業：

姿図 2

作成日： 2021年1月24日

担当アドバイザー：

縮尺： 1 / 30

縮尺： A3サイズ等倍