

# ホーローシステムキッチン 御見積書

御名前 トレーシア<sup>®</sup> TRSIA-13-VSW(QCG) 様

業者 \_\_\_\_\_ 様

商品名 Treasia トレーシア

作成日 2021年1月24日  
プラン番号 1303H-2101-0101T  
現場番号 A6802252

タカラスタンダード株式会社  
◆盛岡営業所  
岩手県紫波郡矢巾町大字広宮沢第7地割329番地  
TEL 019-697-2255 / FAX 019-697-2291

◆盛岡ショールーム  
TEL 019-697-2277 / FAX 019-697-2292

商品  
御見積金額 **¥1,151,200 (税込 ¥1,266,320)**

( )内の価格は税込価格<税率10%>を表示しています。

**《参考》別途商品組付費 ¥107,000 (税込 ¥117,700)**

- ※ 商品御見積金額には商品組付費は含まれておりません。
- ※ 商品組付費は現場の状況により変動する事があります。  
又、給水・給湯・ガス・ダクト・電気等の接続工事は含まれておりません。

担当営業	担当アドバイザー	プラン作成者

## ◆ 御見積仕様

### 《キッチン》

奥行	奥行65cm
キッチン本体サイズ	I型255cm
天板高さ	85cm
扉カラー	ホワイト・シルバー・モール
キッチンパネル	なし
引手タイプ	レール引手タイプ
ワークトップ材質	アクリル人造大理石
カラー	ソリッドライトグレー
水栓	ハンドシャワー水栓
食器洗い乾燥機	なし
加熱機器	IHヒーター
レンジ機器	なし
ガス種	LPG
周波数	50Hz

### 《周辺収納》

周辺扉カラー	ホワイト・シルバー・モール
キッチンパネル	なし
周辺引手タイプ	レール引手タイプ
カウンター材質	人造大理石
カラー	ソリッドライトグレー

## ◆ 備考

## ◆ 御確認事項

--	--

御名前 トレーシア⑬ TRSIA-13-VSW(QCG)

様

現場番号	A6802252	プラン番号	1303H-2101-0101T	作成日	2021/1/24
------	----------	-------	------------------	-----	-----------

## 御見積明細 キッチン

NO	商品名	仕様	品番	数量	単価	金額
1	人造大理石ワークトップ	アクリル人造大理石シンク(グレー)	A71L255 TARU	1	150,500	150,500
2	シンクキャビネット	足元スライド、うちにもホーロートレイ	F-RNVM105U-5(VSWVF)	1	115,500	115,500
3	調理台キャビネット	足元スライド(3段引出し)・たっぷりホーローキャビネット	F-TFVR075 -5(VSWVF)	1	84,000	84,000
4	コンロ用キャビネット	足元スライド・たっぷりホーローキャビネット、ミキリ対応	F-KTVR075JL5(VSWVF)	1	80,500	80,500
5	水栓	エコタイプハンドシャワー水栓	KM5021TTKEC	1	33,500	33,500
6	電気加熱機器	IHヒーター(グリルレス)	CS-G220DXRT	1	114,000	114,000
【ベースキャビネット小計】				6		578,000
7	レンジフード	シロッコファン(シルバー色)	VUA-901AD (V)	1	34,500	34,500
	前幕板	高さ70cmタイプ、シルバー色	マエマク90VUA-640(V)	1	5,500	5,500
8	レンジフード別売部品	横化粧板、シルバー	ヨコケショウイタVUA-700(V)	1	3,500	3,500
9	シロッコファン用排気金具	上方排気接続用	マルダクトカナゲ(U)	1	3,000	3,000
10	エンドパネル	奥行65cmキャビネット用	EP-XN-85 (VSWVD)	1	8,500	8,500
11	台輪カバー	ホホワイト	ダイワカバー-V3(W)	1	5,500	5,500
12	水切りネット	人大シンク用	ミズキリネット T(A)	1	3,000	3,000
13	どこでもラック(スクエアタイプ)	マルチラック、ホホワイト	MGSK コモノイレ (W)	1	1,700	1,700
	どこでもラック(スクエアタイプ)	アタッチメント(フック)	MGAK フックス (W)	1	1,000	1,000
14	間仕切り名人	Sタイプ、間口45cm用	MGマジキリJ SS 2	2	3,200	6,400
15	間仕切り名人	食器用間仕切りポール	MGマジキリポールJ4	2	2,700	5,400
16	間仕切り名人	Tタイプ、間口45・60cm用	MGマジキリP TL 1	4	3,900	15,600
17	かくせるホーローボックス	間口73cm用	トビラウラHS- 73N	1	6,900	6,900
18	かくせるホーローボックス	間口75cm用	トビラウラHS- 75N	1	6,900	6,900
	小計			19		107,400
	関連部材			1	5,000	5,000
キッチン合計				26		¥690,400

## 御見積明細 周辺収納

NO	商品名	仕様	品番	数量	単価	金額
19	ウォールキャビネット	周辺用吊戸、耐震ラッチ付	W-M L090 -P(VSWVF-D)	2	30,500	61,000
20	トールユニット上台	引戸	OH90	1		
	トールユニット用キャビネット上台	奥行45cm、フル引戸タイプ	O-UH L090	1	33,000	33,000
	トールユニット上台用引戸扉	引戸、シルバー	ヒキトFZUH090(V)V	1	45,000	45,000

御名前 トレーシア⑬ TRSIA-13-VSW(QCG) 様

現場番号	A6802252	プラン番号	1303H-2101-0101T	作成日	2021/1/24
------	----------	-------	------------------	-----	-----------

## 御見積明細 周辺収納

NO	商品名	仕様	品番	数量	単価	金額
	トールユニット用引戸レール	シルバー	レール F-ZUH 90	1	31,000	31,000
21	トールユニット下台	奥行45cm、3段引出しタイプ、台輪ホワイト	O-DFSL090 -5(VSWVFW	1	68,000	68,000
22	カウンターユニット用カウンター	奥行45cm、人造大理石、ソリッドライトグレー	C-ラP180NW (A)	1	53,000	53,000
23	カウンターキャビネット	奥行45cm、スライド(3段引出し)、台輪ホワイト	F-TFSL090 -5(VSWVFW	1	70,000	70,000
24	カウンターキャビネット	奥行45cm、オープン	F-TA L090 -5(VSWVF	1	40,000	40,000
	収納ワゴン	奥行45cm用	NW-90KJ	1	21,500	21,500
	収納ワゴン用前面扉	奥行45cm用	NWトール90M KJ(VSWVF	1	9,600	9,600
25	ダストボックス	本体	DB-NWNホンタイ	3	1,250	3,750
	ダストボックス	フタ	DB-NWNフタ	3	650	1,950
26	エンドパネル	周辺用トール吊戸用(H700)	EP-WMN (VSWVD	1	6,500	6,500
27	エンドパネル	奥行45cmキャビネット・トール下台用	EP-NLN-85 (VSWVD	1	8,000	8,000
28	吊戸下ホーローパネル	周辺用吊戸用、ホワイト	PZTN-185 (SW)	1	8,500	8,500
周辺収納合計				21		¥460,800
商品総合計				47		¥1,151,200

※ 御見積明細の価格には消費税は含まれておりません。別途消費税が必要となります。

## 《参考》別途 商品組付費

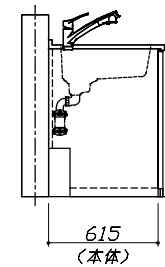
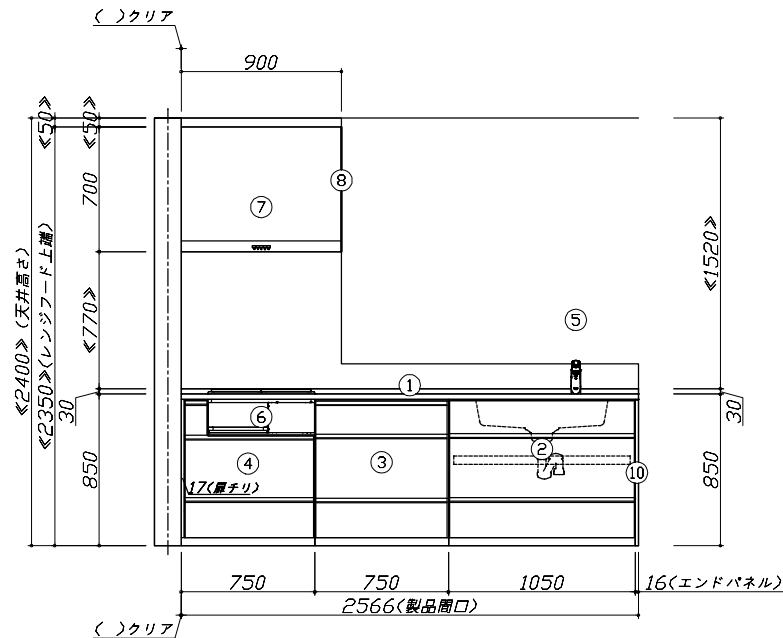
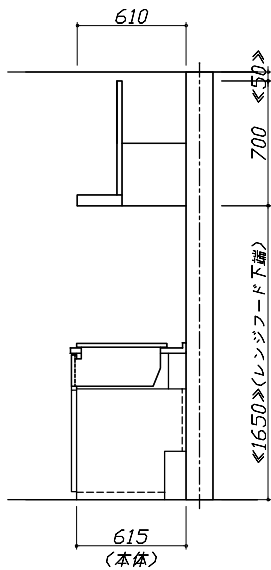
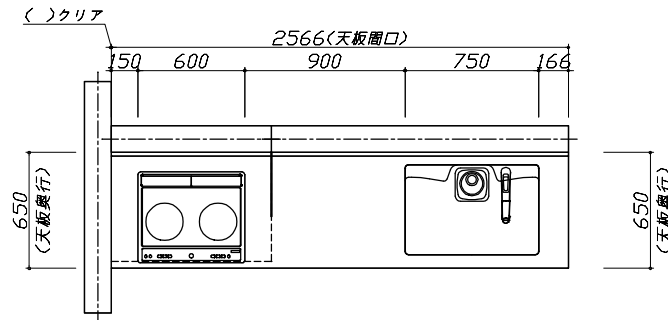
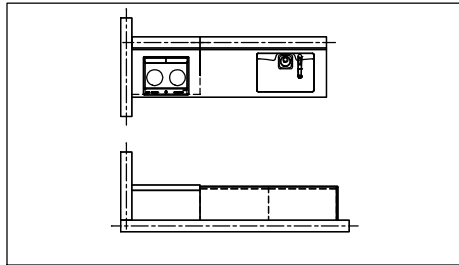
キッチン商品組付費

¥107,000 (税込 ¥117,700)

※ 商品組付費は現場の状況により変動する事があります。又、給水・給湯・ガス・ダクト・電気等の接続工事は含まれておりません。

( )内の価格は税込価格&lt;税率10%&gt;を表示しています。

- 必ずご確認ください。
  - ・天井高さ、吊戸棚・レンジフード取付高さをご確認ください。
  - ・《 》内寸法は参考寸法です。
- 表示記号について
  - ・KP：キッチンパネル



**Takara standard**  
タカラスタンダード株式会社

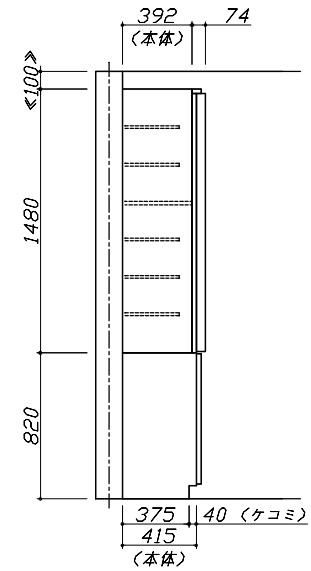
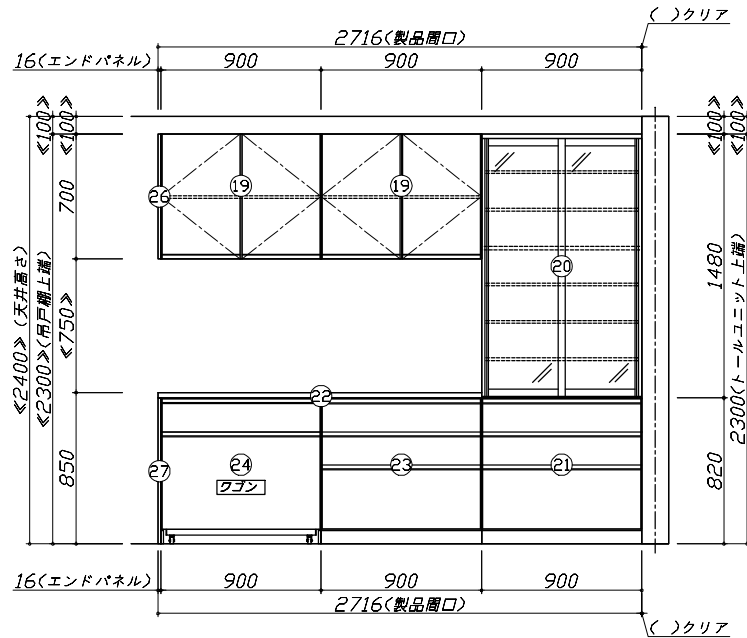
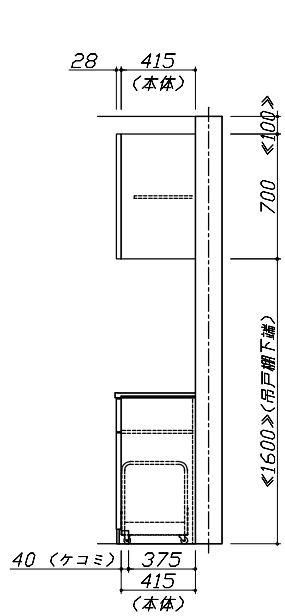
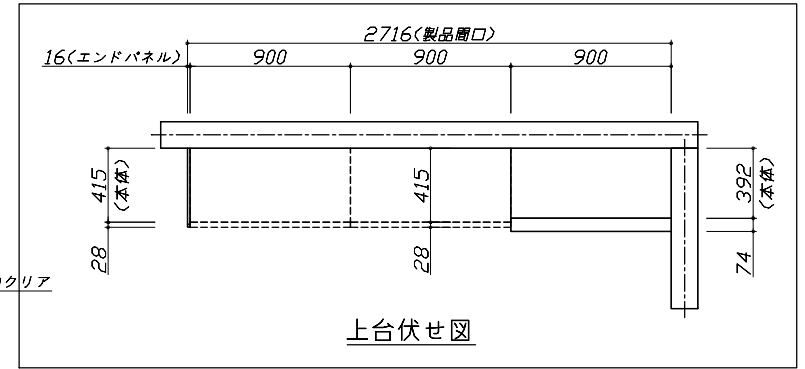
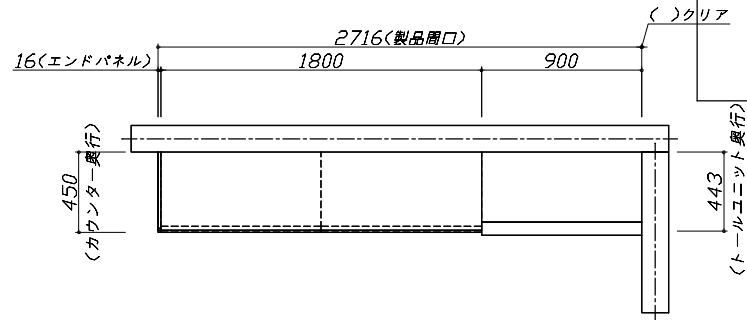
現場名称： トレーシア TRSIA-13-VSW(QCG様邸)  
現場番号： A6802252  
盛岡営業所

ホーローシステムキッチン Treasia トレーシア  
プラン番号： 1303H-2101-0101T  
担当営業：

姿図 1  
作成日： 2021年1月24日  
担当アドバイザー：

- 必ずご確認ください。
  - ・天井高さ、吊戸棚・レンジフード取付高さをご確認ください。
  - ・《 》内寸法は参考寸法です。
- 表示記号について
  - ・KP：キッチンパネル

■《28》吊戸下ホーローパネルあり



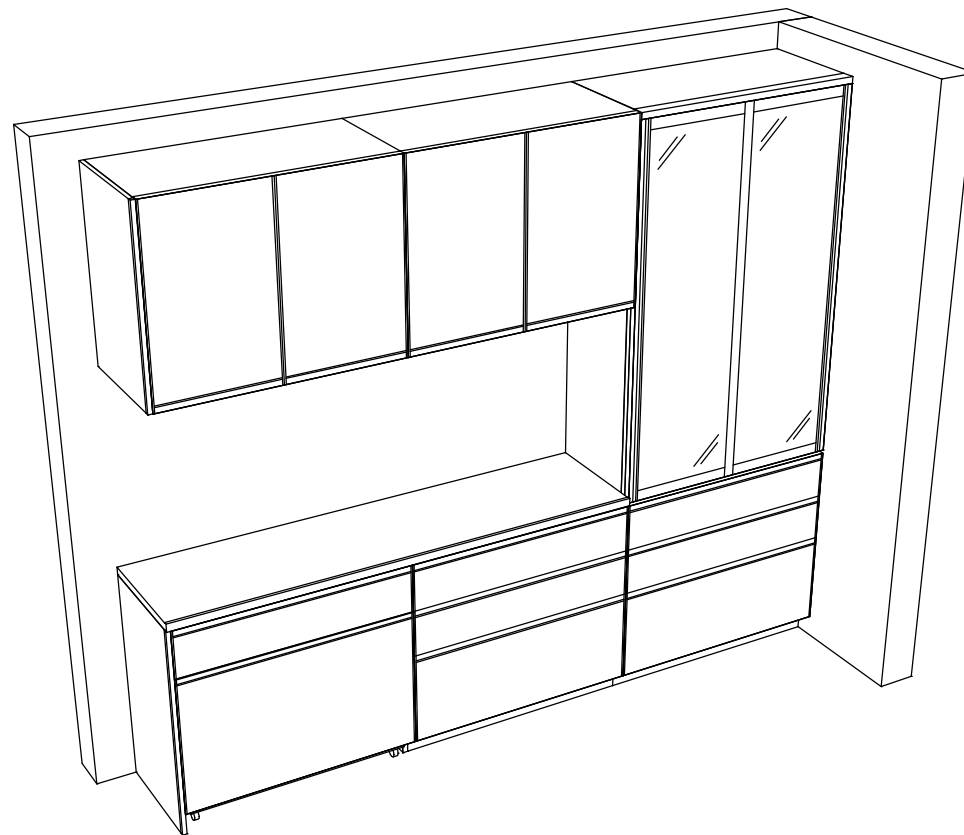
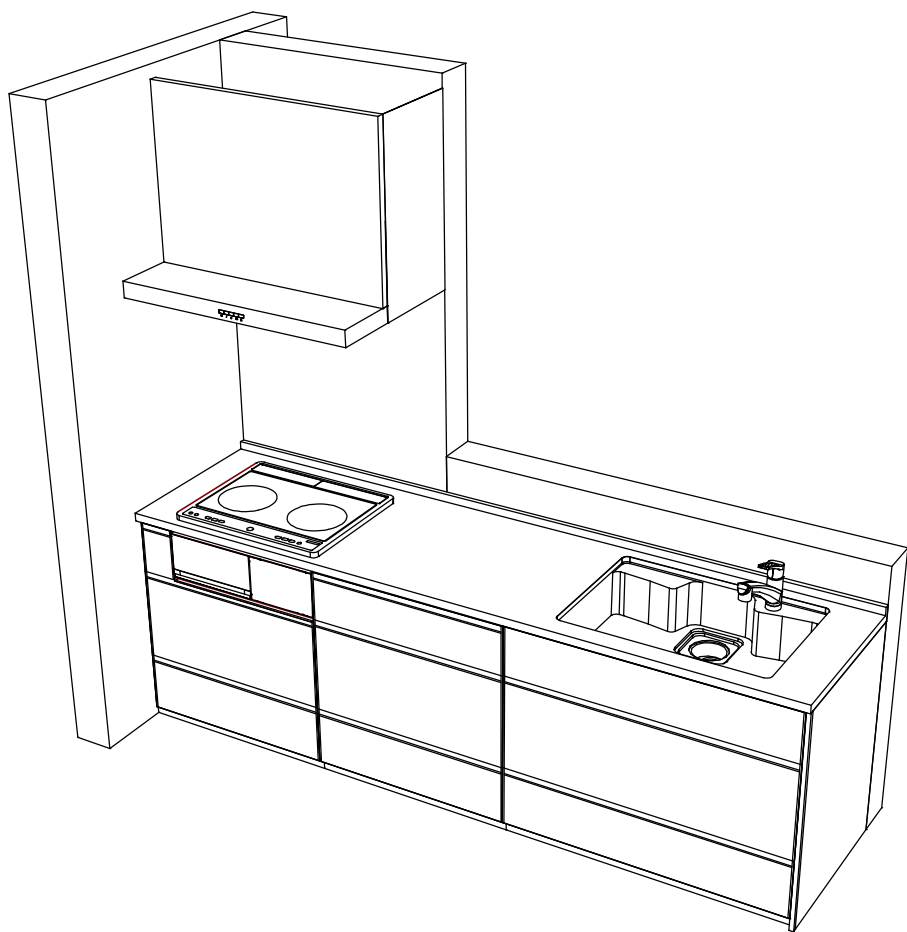
Takara standard  
タカラスタンダード株式会社

現場名称： トレーシア TRSIA-13-VSW(QCG様邸)  
現場番号： A6802252  
盛岡営業所

ホーローシステムキッチン Treasia トレーシア  
プラン番号： 1303H-2101-0101T  
担当営業：

姿図 2  
作成日： 2021年1月24日  
担当アドバイザー：

縮尺：A3サイズ等倍



**Takara standard**  
 タカラスタンダード株式会社

現場名称：トレシア TRSIA-13-VSW<QCG様邸  
 現場番号：A6802252  
 盛岡営業所

ホーローシステムキッチン Treasia トレーシア  
 プラン番号：1303H-2101-0101T  
 担当営業：

姿図 3  
 作成日：2021年1月24日  
 担当アドバイザー：

縮尺：1 / 30

縮尺：A3サイズ等倍