

ホーローシステムキッチン 御見積書

御名前 名古屋-駅前SR SK1レミュー 様

業者 様

商品名 LEMURE レミュー

作成日 2023年7月6日
プラン番号 1501J-2307-0170T
現場番号 C2383192

タカラスタANDARD株式会社
◆名古屋駅前ショールーム
名古屋市中村区名駅南1丁目24番30号
名古屋三井ビルディング本館1階
TEL 052-582-5800 / FAX 052-582-5801
◆名古屋支店 販売課
TEL 052-722-0362 / FAX 052-722-0277

商品
御見積金額 **¥3,688,800 (税込 ¥4,057,680)**

()内の価格は税込価格<税率10%>を表示しています。

《参考》別途 商品組付費 **¥282,000 (税込 ¥310,200)**

- ※ 商品御見積金額には商品組付費は含まれておりません。
- ※ 商品組付費は現場の状況により変動する事があります。
又、給水・給湯・ガス・ダクト・電気等の接続工事は含まれておりません。

◆ 御見積仕様 ★ 御見積のカラー表示は参考です。最終発注時には必ず御確認下さい。

《キッチン》

| | |
|-----------|----------------------|
| キッチン本体サイズ | アイランド`対面プラン(ワイド`タイプ) |
| | 262cm |
| 天板高さ | 85cm |
| 扉カラー | 灰緑・引手シルバー |
| キャビネットカラー | ホワイト |
| 引手タイプ | レール引手タイプ |
| ワークトップ材質 | クォーツストーン |
| カラー | ホワイトクレイ |
| 水栓 | ハンドシャワー水栓 |
| 食器洗い乾燥機 | シンク横設置間口60cmタイプ |
| 加熱機器 | IHヒーター |
| レンジ機器 | なし |
| ガス種 | 未定 |

《周辺収納》

| | |
|-------------|-----------|
| 周辺扉カラー | 灰緑・引手シルバー |
| 周辺キャビネットカラー | ホワイト |
| キッチンパネル | HDタイプ:白磁 |
| 周辺引手タイプ | レール引手タイプ |
| カウンター材質 | クォーツストーン |
| カラー | ホワイトクレイ |

◆ 御確認事項

| 担当営業 | 担当アドバイザー | プラン作成者 |
|------|----------|--------|
| | | 渡辺 |

◆ 備考

No.*

御名前 名古屋-駅前SR SK1レミュー

様

| | | | | | |
|------|----------|-------|------------------|-----|----------|
| 現場番号 | C2383192 | プラン番号 | 1501J-2307-0170T | 作成日 | 2023/7/6 |
|------|----------|-------|------------------|-----|----------|

御見積明細 キッチン

★ 御見積のカラー表示は参考です。最終発注時には必ず御確認下さい。

| NO | 商品名 | 仕様 | 品番 | 数量 | 単価 | 金額 |
|---------------|------------------|--|---------------------------------|----|---------|------------|
| 1 | 高級人造石ワークトップ | 家事らくシンク(ホワイト) | ITM7255NN TAL | 1 | 528,000 | 528,000 |
| 2 | シンクキャビネット | 足元スライド ¹ 、うちにもホーロートレイ、コンセント | F-RNVM105WL5(L1MHNW | 1 | 293,500 | 293,500 |
| 3 | 食器洗い乾燥機 | フロントオープン(シルバー色)、深型 | SMI4ZDS016T | 1 | 358,000 | 358,000 |
| | 食器洗い乾燥機用前面パネル | 扉同色 | P-DWB60LL (1M) | 1 | 26,000 | 26,000 |
| | 食器洗い乾燥機用下飾り | | シタガサ ¹ JDWB60-5(1M W | 1 | 17,500 | 17,500 |
| | 木口テープ | | コグチテープ ¹ 33X2200(TW) | 1 | 1,200 | 1,200 |
| 4 | コンロ用キャビネット | 足元スライド | F-KTVM090G-5(L1MHNW | 1 | 211,000 | 211,000 |
| 5 | 水栓 | タッチレスハンドシャワー水栓 | KM6071ETK | 1 | 83,500 | 83,500 |
| 6 | 電気加熱機器 | IHヒーター両面焼き(ホワイト色) | HTB-TS300MWXF | 1 | 341,000 | 341,000 |
| 7 | 引戸レールセット | フラット対面・マルチ収納対面用、シルバー | レールTMM255(H) | 1 | 35,500 | 35,500 |
| | 引戸本体 | マルチ収納対面用、扉同色 | ヒキ ¹ TMM128L(L1MH) | 1 | 58,000 | 58,000 |
| | 引戸本体 | マルチ収納対面用、扉同色 | ヒキ ¹ TMM128R(L1MH) | 1 | 58,000 | 58,000 |
| | 引戸収納 | フラット対面用、台輪ホワイト | TMM-キャビ ¹ 128-5(V)W | 2 | 18,000 | 36,000 |
| 【ベースキャビネット小計】 | | | | 14 | | 2,047,200 |
| 8 | レンジフード(本体) | シロッコファン | FUSC-E3ADN | 1 | 82,500 | 82,500 |
| | レンジフード(フード) | ステンレス | CVRAS-E902TFADN | 1 | 101,500 | 101,500 |
| | レンジフード(ダクトカバー) | ステンレス | DK80A-CVRA | 1 | 35,000 | 35,000 |
| | レンジフード別売部品 | レンジフード取付金具 | CVRAカナグ ¹ セットA | 1 | 9,000 | 9,000 |
| 9 | エンドパネル | ワイド対面フル収納用、ホワイトクレイ | EP-FVF-85 (IT)TV | 2 | 108,000 | 216,000 |
| 10 | 間仕切り名人(デラックスタイプ) | ASタイプ | MGマジキリアS240-420 | 2 | 5,000 | 10,000 |
| 11 | かくせるホーローボックス | 間口90cm用 | トビ ¹ ウラHS- 90N | 1 | 7,000 | 7,000 |
| 12 | まな板 | 家事らくシンク用 | マナイタVAE | 1 | 8,500 | 8,500 |
| 13 | 水切り | 家事らくシンク用 | ミズキリVAE | 1 | 9,000 | 9,000 |
| 14 | 水切りプレート | 家事らくシンク用 | ミズキリプレートVAE | 1 | 6,000 | 6,000 |
| 15 | 前台輪カバー | | P-DC105 -5(W) | 1 | 4,000 | 4,000 |
| 16 | 前台輪カバー | | P-DC090 -5(W) | 1 | 4,000 | 4,000 |
| 17 | 施工部材 | | シリコン(クリア2) | 1 | 1,000 | 1,000 |
| 18 | 施工部材 | | シリコン(グレー) | 1 | 1,000 | 1,000 |
| キッチン合計 | | | | 30 | | ¥2,541,700 |

御名前 名古屋-駅前SR SK1レミュー 様

| | | | | | |
|------|----------|-------|------------------|-----|----------|
| 現場番号 | C2383192 | プラン番号 | 1501J-2307-0170T | 作成日 | 2023/7/6 |
|------|----------|-------|------------------|-----|----------|

御見積明細 周辺収納

| NO | 商品名 | 仕様 | 品番 | 数量 | 単価 | 金額 |
|--------|------------------|-----------------------------|-------------------------|----|---------|------------|
| 19 | 調理台キャビネット | 奥行45cm、スライド(3段引出し) | F-TFSL090M-5(L1MHNW | 1 | 157,000 | 157,000 |
| 20 | 調理台キャビネット | 奥行45cm、オープン | F-TA L090M-5(L1MHNW-G | 1 | 67,500 | 67,500 |
| | 収納ワゴン | 奥行45cm用 | NW-90K(L) | 1 | 24,500 | 24,500 |
| | 収納ワゴン用前面扉 | | NWトビラ90MK(L1MHNW | 1 | 40,500 | 40,500 |
| 21 | 家電収納ユニットキャビネット | 奥行45cm・H85cmタイプ | F-TZSL090 -5(L1MHNW | 1 | 116,000 | 116,000 |
| 22 | ウォールキャビネット | ダウンライト、耐震ラッチ付、扉ソフトクローズ* | W-MD L090 -PSL1MHNW | 3 | 91,500 | 274,500 |
| | ダウンライト | | ダウンライト(877NWH)1トウ-5000K | 3 | 18,500 | 55,500 |
| 23 | カウンターユニット用カウンター | 奥行45cm、クォーツストーン、ホワイトクレイ | C-トP270Nナ (I)-2 | 1 | 148,500 | 148,500 |
| 24 | ダストボックス | 本体 | DB-NWNホンタイ | 3 | 1,500 | 4,500 |
| | ダストボックス | フタ | DB-NWNフタ | 3 | 700 | 2,100 |
| 25 | エンドパネル | 周辺用ミドル吊戸用(H700) | EP-WMN (L1MHN | 2 | 15,500 | 31,000 |
| 26 | エンドパネル | 奥行45cmキャビネット・トール下台用、ホワイトクレイ | EP-NLN-85 (Iト) | 2 | 77,500 | 155,000 |
| 27 | 間仕切り名人 | 食器用間仕切りポール | MGマジキリポールJ4 | 1 | 2,700 | 2,700 |
| 28 | 間仕切り名人(デラックスタイプ) | ABタイプ、間口36cm用 | MGマジキリAB360-370 | 1 | 13,000 | 13,000 |
| 29 | 間仕切り名人(デラックスタイプ) | APタイプ | MGマジキリAP030-370 | 1 | 2,500 | 2,500 |
| 30 | 間仕切り名人(デラックスタイプ) | ASタイプ | MGマジキリAS240-370 | 1 | 5,000 | 5,000 |
| 31 | 施工部材 | | シリコン(グレー) | 3 | 1,000 | 3,000 |
| 周辺収納合計 | | | | 29 | | ¥1,102,800 |

御見積明細 キッチンパネル

| NO | 商品名 | 仕様 | 品番 | 数量 | 単価 | 金額 |
|-----------|------------------|---------------|------------------|----|--------|---------|
| 1 | ホーローキッチンパネルHDタイプ | フロントパネル150、白磁 | PZFN-150 (QヤW) | 1 | 18,300 | 18,300 |
| 2 | ホーローキッチンパネルHDタイプ | フロントパネル135、白磁 | PZFN-135 (QヤW) | 1 | 17,500 | 17,500 |
| 3 | KP用エッジセット | 樹脂製、ホワイト | KPエッジセットJ (MW)-2 | 1 | 2,800 | 2,800 |
| 4 | パネル施工キット | シリコン色(ホワイト) | パネルセコウキットS(W)-1 | 1 | 5,700 | 5,700 |
| キッチンパネル合計 | | | | 4 | | ¥44,300 |

| | | |
|-------|----|------------|
| 商品総合計 | 63 | ¥3,688,800 |
|-------|----|------------|

※ 御見積明細の価格には消費税は含まれておりません。別途消費税が必要となります。

御名前 名古屋-駅前SR SK1レミュー 様

| | | | | | |
|------|----------|-------|------------------|-----|----------|
| 現場番号 | C2383192 | プラン番号 | 1501J-2307-0170T | 作成日 | 2023/7/6 |
|------|----------|-------|------------------|-----|----------|

《参考》別途 商品組付費

キッチン商品組付費 ¥248,000 (税込 ¥272,800)

キッチンパネル商品組付費 ¥34,000 (税込 ¥37,400)

※ 商品組付費は現場の状況により変動する事があります。又、給水・給湯・ガス・ダクト・電気等の接続工事は含まれておりません。

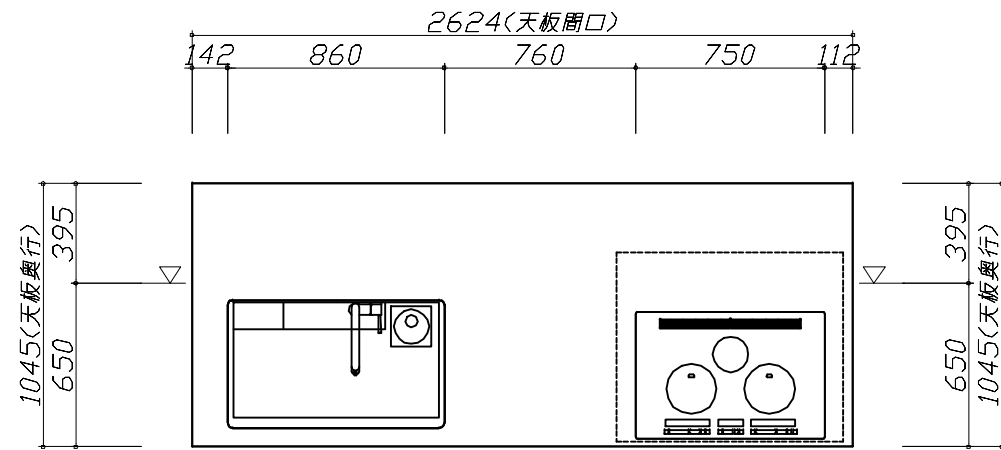
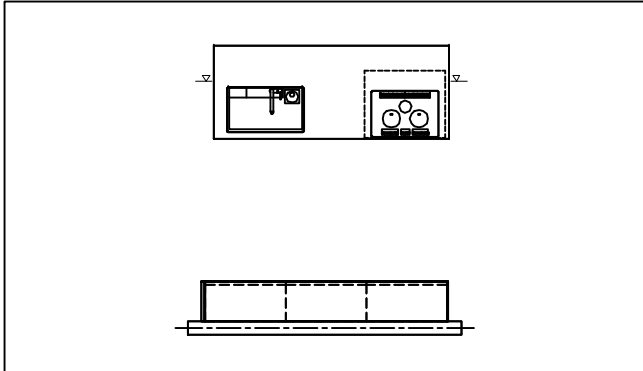
()内の価格は税込価格<税率10%>を表示しています。

■必ずご確認ください。

- ・天井高さ、吊戸棚・レンジフード取付高さをご確認ください。
- ・◀ ▶内寸法は参考寸法です。

■表示記号について

- ・KP：キッチンパネル
- ・▽：設置基準線



Takara standard
タカラスタンダード株式会社

現場名称：名古屋駅前SR SK1レミュー様邸

現場番号：C2383192

名古屋駅前ショールーム

ホーローシステムキッチン LEMURE レミュー

プラン番号：1501J-2307-0170T

担当営業：

姿図 1

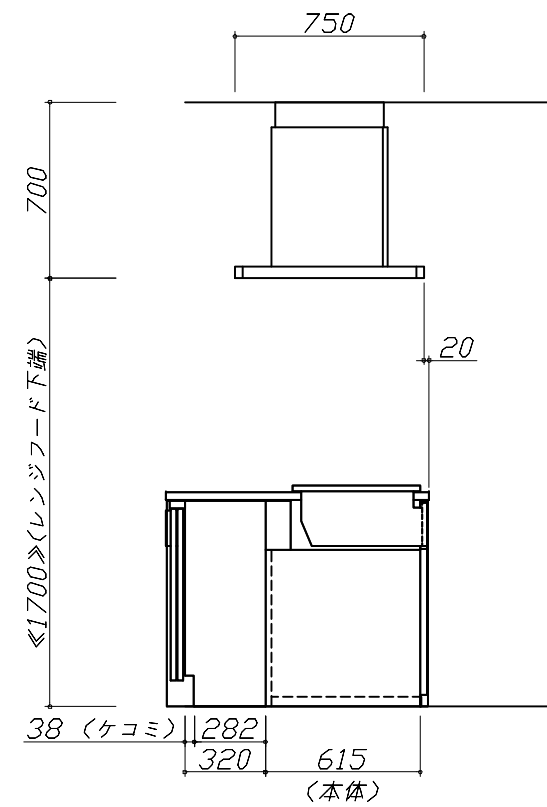
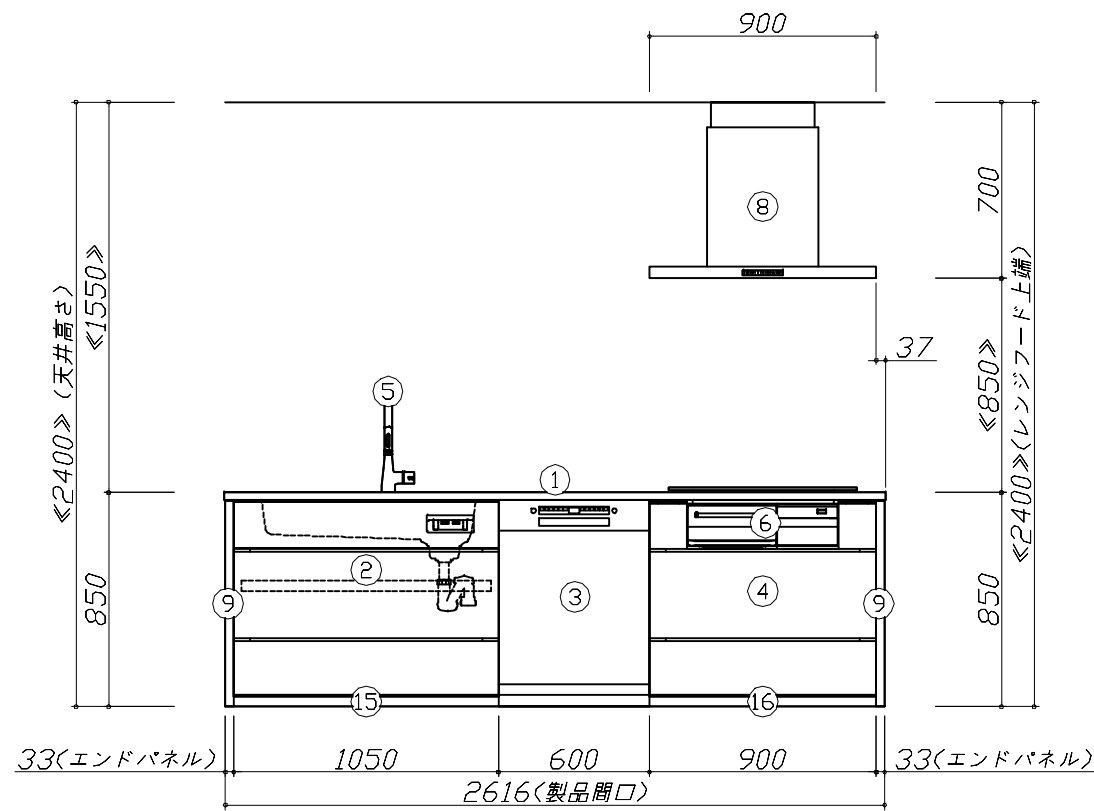
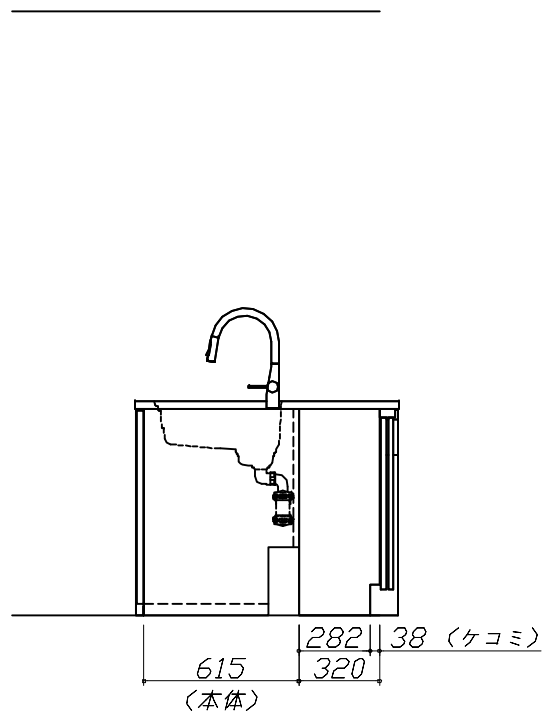
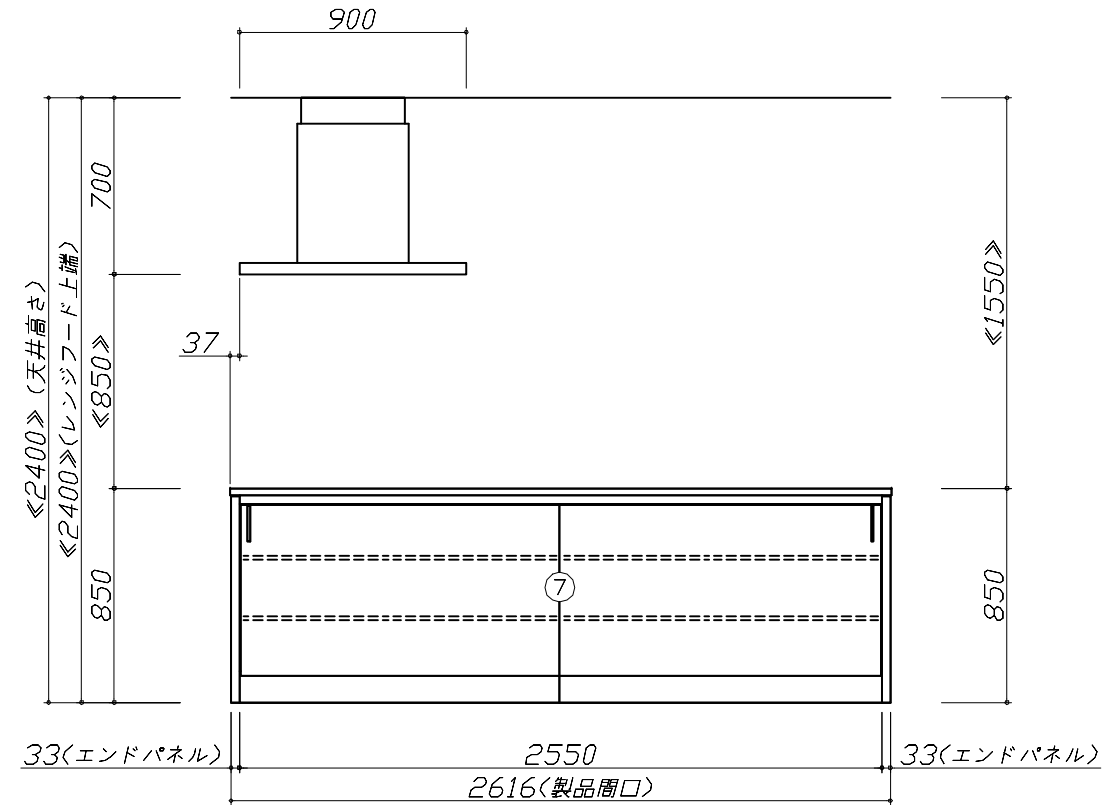
縮尺：1 / 30

作成日：2023年7月6日

担当アドバイザー：

縮尺：A3サイズ等倍

- 必ずご確認ください。
 - ・天井高さ、吊戸棚・レンジフード取付高さをご確認ください。
 - ・《 》内寸法は参考寸法です。
- 表示記号について
 - ・KP：キッチンパネル
 - ・▽：設置基準線



Takara standard
タカラスタンダード株式会社

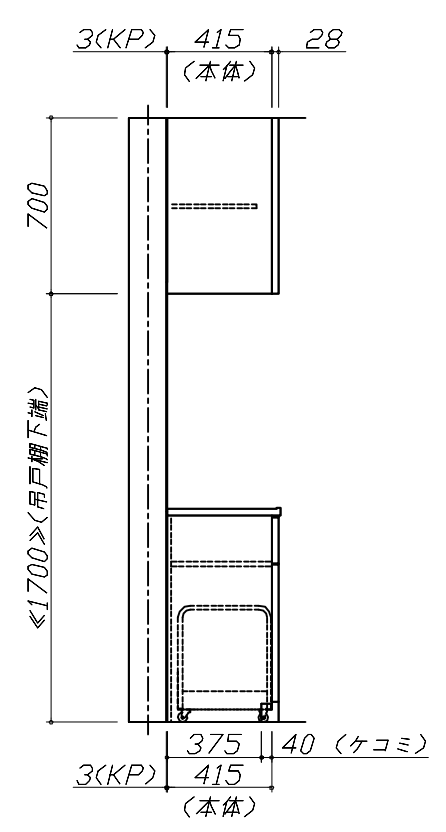
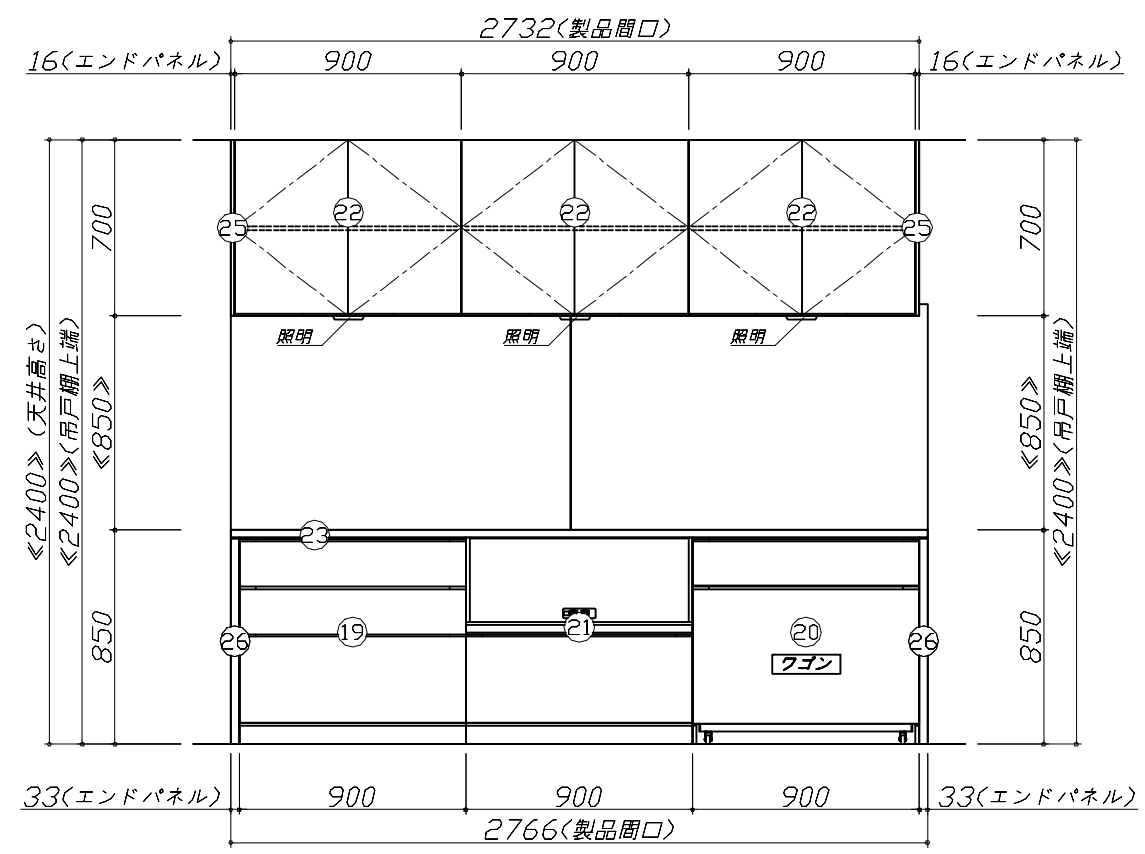
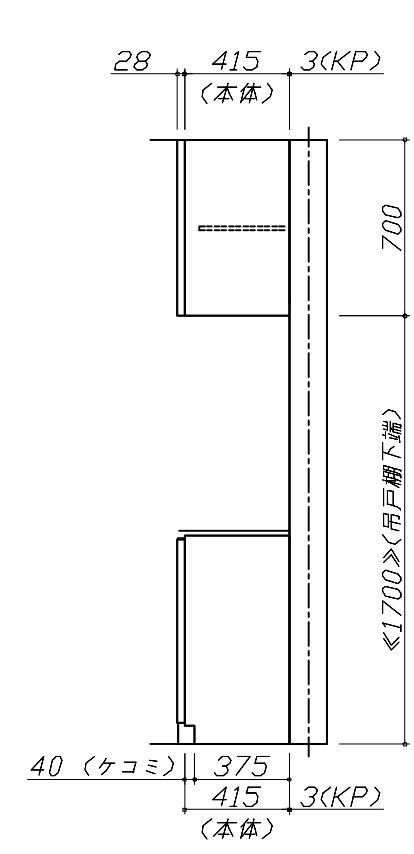
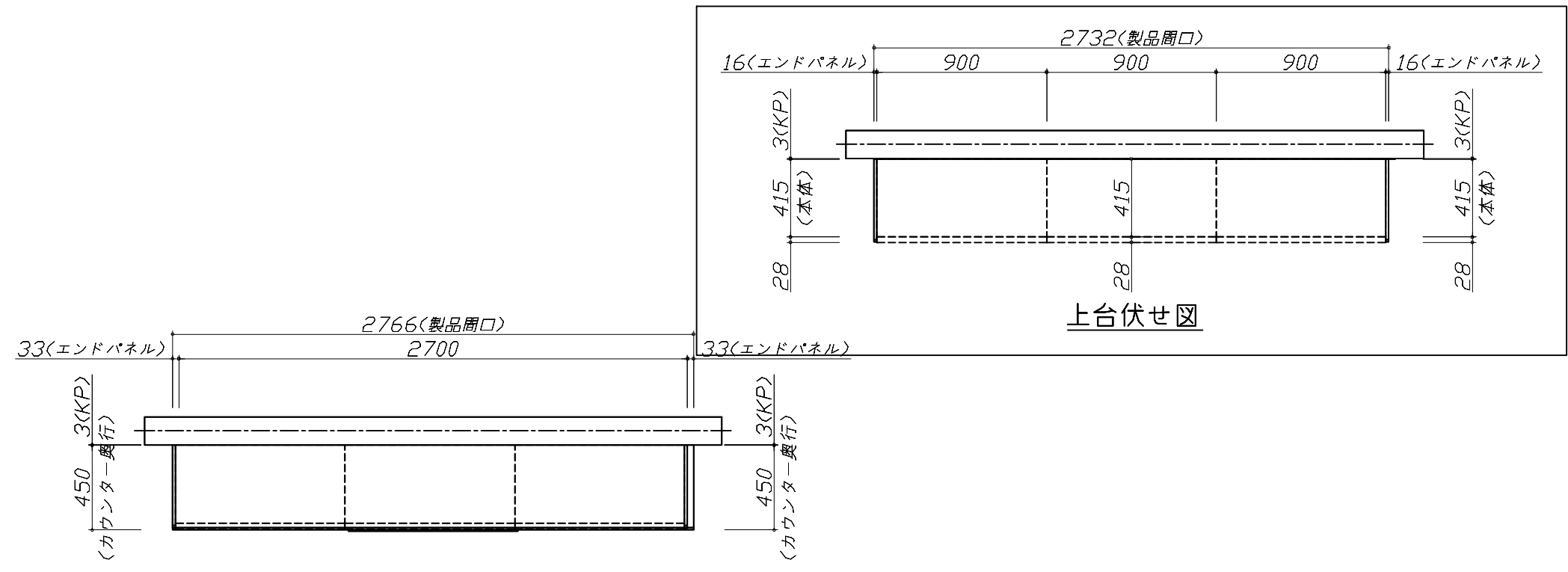
現場名称：名古屋-駅前SR SK1レミュー様邸
現場番号：C2383192
名古屋駅前ショールーム

ホーローシステムキッチン LEMURE レミュー
プラン番号：1501J-2307-0170T
担当営業：

姿図 2 縮尺：1 / 30
作成日：2023年7月6日
担当アドバイザー：

縮尺：A3サイズ等倍

- 必ずご確認ください。
 - ・天井高さ、吊戸棚・レンジフード取付高さをご確認ください。
 - ・《 》内寸法は参考寸法です。
- 表示記号について
 - ・KP：キッチンパネル
 - ・▽：設置基準線



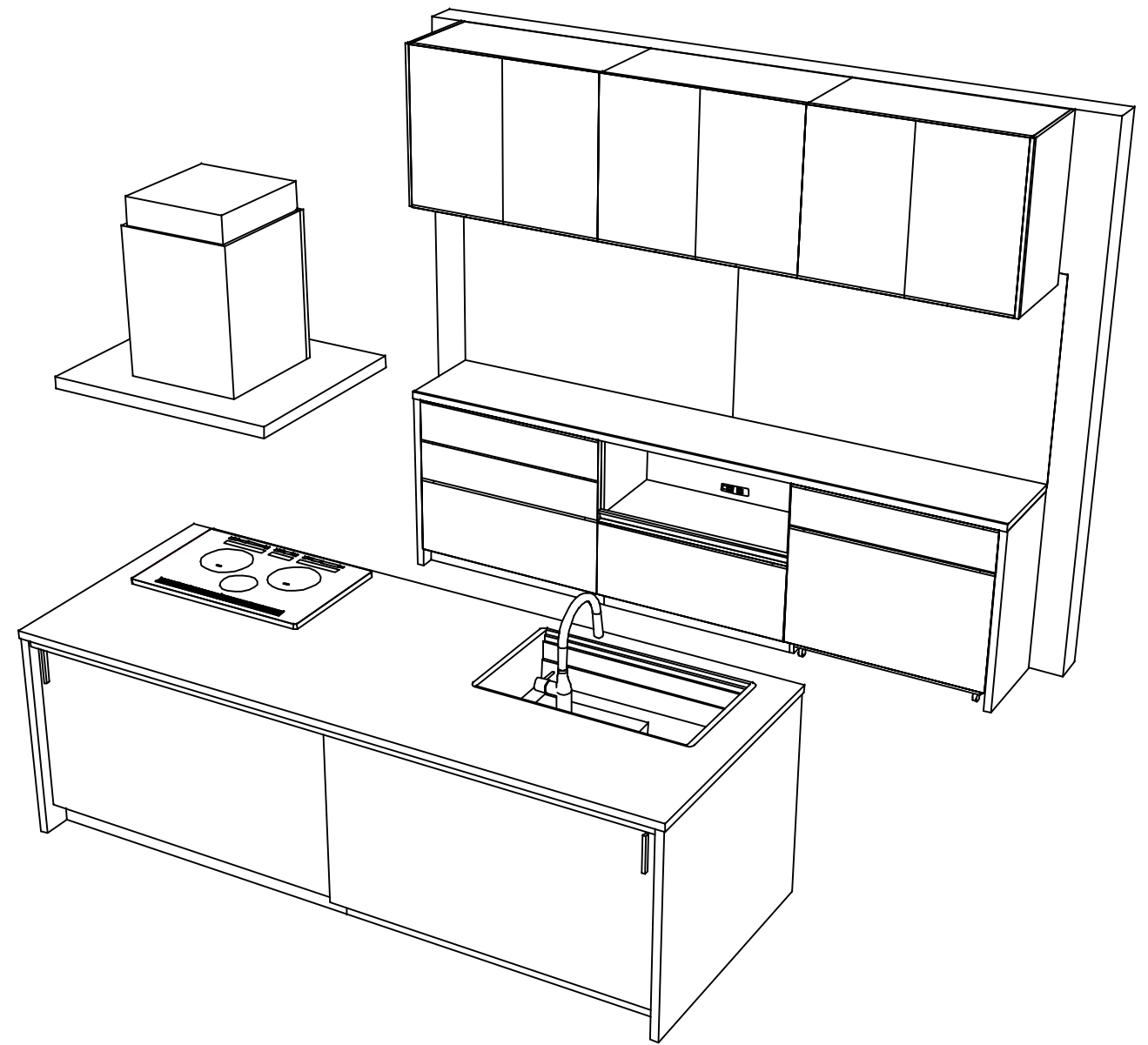
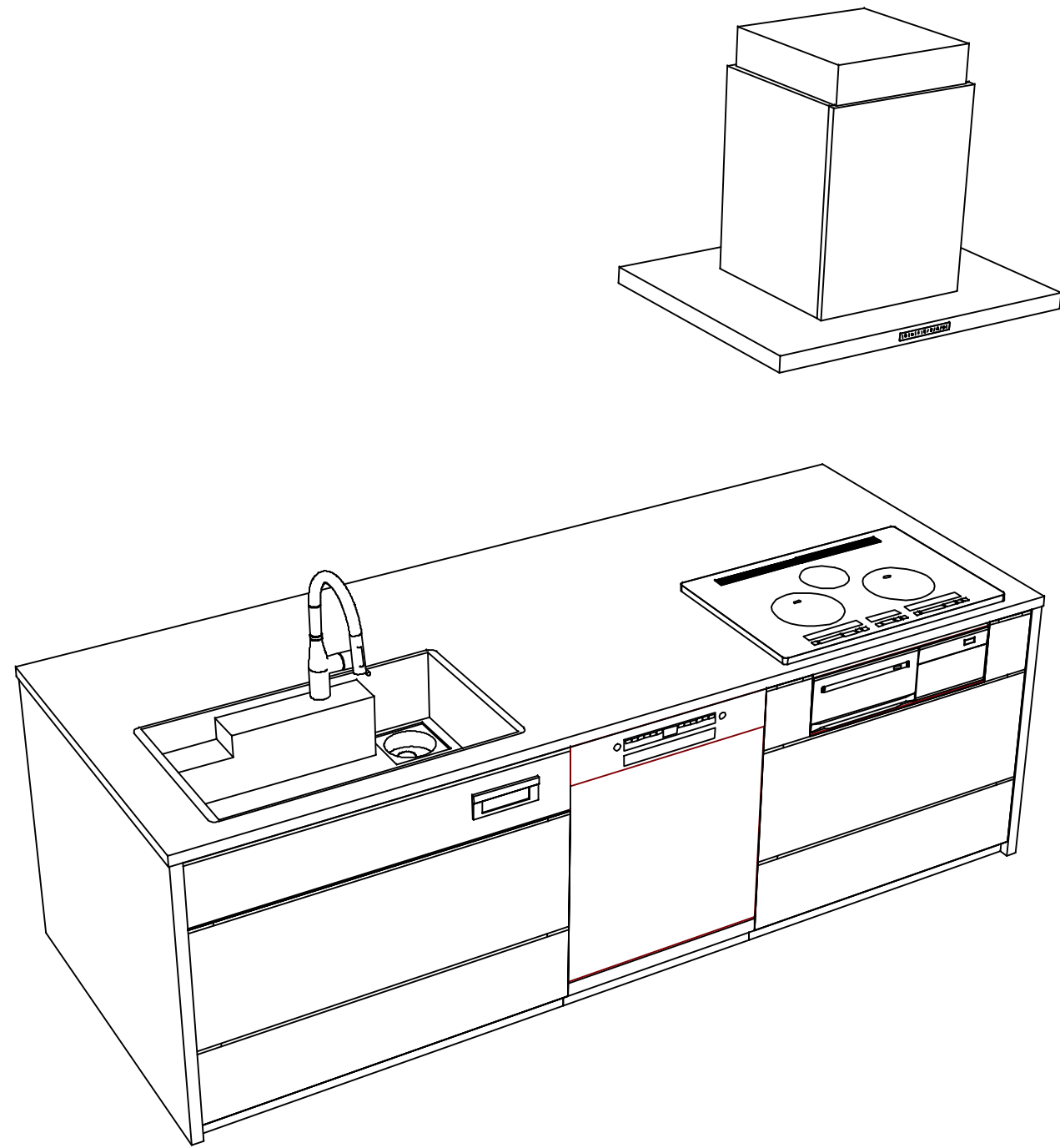
Takara standard
タカラスタンダード株式会社

現場名称：名古屋-駅前SR SK1レミュー様邸
現場番号：C2383192
名古屋駅前ショールーム

ホーローシステムキッチン LEMURE レミュー
プラン番号：1501J-2307-0170T
担当営業：

姿図 3 縮尺：1 / 30
作成日：2023年7月6日
担当アドバイザー：

縮尺：A3サイズ等倍



Takara standard
 タカラスタンダード株式会社

現場名称： 名古屋-駅前SR SK1レミュー様邸
 現場番号： C2383192
 名古屋駅前ショールーム

ホーローシステムキッチン LEMURE レミュー
 プラン番号： 1501J-2307-0170T
 担当営業：

姿図 4 縮尺： 1 / 30
 作成日： 2023年7月6日
 担当アドバイザー：

縮尺：A3サイズ等倍