

ホーローシステムキッチン 御見積書

御名前 名古屋-駅前SR SK2レミュー 様

業者 様

商品名 LEMURE レミュー

作成日 2023年11月16日
プラン番号 1501J-2311-0509T
現場番号 C2492116

タカラスタANDARD株式会社
◆名古屋駅前ショールーム
名古屋市中村区名駅南1丁目24番30号
名古屋三井ビルディング本館1階
TEL 052-582-5800 / FAX 052-582-5801
◆名古屋支店 販売課
TEL 052-722-0362 / FAX 052-722-0277

商品
御見積金額 **¥2,579,200 (税込 ¥2,837,120)**

()内の価格は税込価格<税率10%>を表示しています。

《参考》別途 商品組付費 **¥191,000 (税込 ¥210,100)**

- ※ 商品御見積金額には商品組付費は含まれておりません。
- ※ 商品組付費には配送・搬入・商品組付等の費用を含んでいます。
- ※ 商品組付費は現場の状況により変動する事があります。
又、給水・給湯・ガス・ダクト・電気等の接続工事は含まれておりません。

◆ 御見積仕様 ★ 御見積のカラー表示は参考です。最終発注時には必ず御確認下さい。

《キッチン》

キッチン本体サイズ	マルチ収納対面プラン型オープンタイプ 255cm
天板高さ	85cm
扉カラー	ローズウットホワイト・引手シルバー
キャビネットカラー	ホワイト
キッチンパネル	HDタイプ:エルムナチュラル
引手タイプ	レール引手タイプ
ワークトップ材質	アクリル人造大理石
カラー	グレースホワイト
水栓	ハンドシャワー水栓
食器洗い乾燥機	シンク下設置間口45cmタイプ
加熱機器	60cmハイパーガラスコートトップガスコンロ
レンジ機器	なし
ガス種	未定

《周辺収納》

周辺扉カラー	ローズウットホワイト・引手シルバー
周辺キャビネットカラー	ホワイト
キッチンパネル	HDタイプ:エルムナチュラル
周辺引手タイプ	レール引手タイプ
カウンター材質	アクリル人造大理石
カラー	グレースホワイト

担当営業	担当アドバイザー	プラン作成者
展示TOP		渡辺

◆ 備考

◆ 御確認事項

御名前 名古屋-駅前SR SK2レミュー

様

現場番号	C2492116	プラン番号	1501J-2311-0509T	作成日	2023/11/16
------	----------	-------	------------------	-----	------------

御見積明細 キッチン

★ 御見積のカラー表示は参考です。最終発注時には必ず御確認下さい。

NO	商品名	仕様	品番	数量	単価	金額
1	人造大理石ワークトップ	家事らくシンク(ホワイト)	VMIト255 KARD	1	216,000	216,000
2	シンクキャビネット	足元スライド・シンク下食洗、フロントポケット、うちにもホーロートレイ	F-RRVR105PR5(LXWHNW)	1	266,500	266,500
3	食器洗い乾燥機	引出し式(シルバー色)	TKW-405GPM-ST	1	165,000	165,000
	食器洗い乾燥機用前面パネル	扉同色	P-DWM45LS (XW N)	1	17,500	17,500
4	調理台キャビネット	足元スライド(3段引出し、ホーローインナーケース)	F-TFVM045VL5(LXWHNW)	1	138,000	138,000
5	コンロ用キャビネット	足元スライド、ミキリ対応	F-KTVM075IL5(LXWHNW)	1	139,000	139,000
6	調理台キャビネット	奥行55cm、オープン	F-TA Y030 -5(LXWHNW)	1	69,000	69,000
7	水栓	タッチレスハンドシャワー水栓	KM6111ETK	1	90,000	90,000
8	ガス加熱機器(ハイパーガラスコート)	両面焼き	TAF960WSTU60CV	1		
	ガス加熱機器(本体)	オープン非接続	TAF960WSTU60C	1	220,500	220,500
	ガス加熱機器(トッププレート)	クリアパールグレー	T960-U60TP-CV	1	40,500	40,500
9	収納ユニット	マルチ収納対面用(スリム)	TMC-S 165	1	37,500	37,500
10	カウンター下パネル	マルチ収納対面用、扉同色	TMB-PCS165(XW)	1	17,000	17,000
11	カウンター下パネル	マルチ収納対面用、扉同色	TMB-PCK90H(XW)	1	12,500	12,500
12	カウンター下パネル	ホワイト	TMC-PCNK90H(SW)	1	5,500	5,500
13	引戸本体	マルチ収納対面用、扉同色	ヒキトTMC128(LXWH)	1	41,500	41,500
	引戸レールセット	マルチ収納対面用、シルバー	レールTMC255(H)	1	20,500	20,500
14	引戸収納棚板のみ	マルチ収納対面用、ホワイト	TMC-タナ 128R5W	1	17,000	17,000
15	引戸収納マガジンラック付	マルチ収納対面用、ホワイト	TMC-ラック128L5W	1	17,000	17,000
16	マルチ収納対面用カウンター	人造大理石、グレースホワイト	C-MB255NHR(V)	1	42,000	42,000
【ベースキャビネット小計】				20		1,572,500
17	浄水器専用水栓	カウンターオンタイプ	TJS-SUI-TN	1	40,000	40,000
18	レンジフード(本体)	シロココファン	FUSC-3ADN	1	62,500	62,500
	レンジフード(フード)	ステンレス	SVRA-902TFADLN	1	71,000	71,000
	レンジフード(ダクトカバー)	ステンレス	DKLA-SVRA	1	18,500	18,500
	レンジフード別売部品	レンジフード横壁取付金具	SVRAカベトリツケカナガ	1	1,000	1,000
19	リモコン		RHリモコン-2	1	2,000	2,000
20	エンドパネル	マルチ収納対面用	EP-TMB-85R(LXWH)-1	1	53,000	53,000
21	ラ・クックグランポッド	トリュフブラウン	PGDA-42BM(T)	1	20,000	20,000
22	クッキングシート	ラ・クックグランポッド用	PLCS-1A(T)	1	1,100	1,100
23	どこでもラック	フキン掛け(上面取付タイプ)	MGSK ウエフキンカケ (W	1	2,500	2,500

御名前 名古屋-駅前SR SK2レミュー様

現場番号	C2492116	プラン番号	1501J-2311-0509T	作成日	2023/11/16
------	----------	-------	------------------	-----	------------

御見積明細 キッチン

★ 御見積のカラー表示は参考です。最終発注時には必ず御確認下さい。

NO	商品名	仕様	品番	数量	単価	金額
24	どこでもラック(アルミホロータイプ)	レードル掛け、パールホワイト	MGH-KH(W)	1	5,000	5,000
25	どこでもラック(スクエアタイプ)	ペーパーホルダー	MGSK ペーパーホルダー(W)	1	1,700	1,700
26	間仕切り名人	Hタイプ、間口45・60cm用	MGマジキリJ HL 1	1	3,400	3,400
27	間仕切り名人(デラックスタイプ)	ABタイプ、間口9cm用	MGマジキリアB090-520	1	6,500	6,500
28	間仕切り名人(デラックスタイプ)	APタイプ	MGマジキリアP030-520	1	2,500	2,500
29	間仕切り名人(デラックスタイプ)	ASタイプ	MGマジキリアS240-420	3	5,000	15,000
30	かくせるホーローボックス	間口45cm用	トビラウラHS- 45N	1	5,000	5,000
31	かくせるホーローボックス	間口73cm用	トビラウラHS- 73N	1	7,000	7,000
32	水切りトレイ		ミズキリトレイ	1	4,500	4,500
33	スパイストレイ		スパイストレイ	1	3,000	3,000
34	調理プレート	家事らくシンク用	チョウリプレートVAE	1	6,000	6,000
35	まな板	家事らくシンク用	マナイタVAE	1	8,500	8,500
36	まな板立て	家事らくシンク用	マナイタテVAE	1	2,500	2,500
37	水切り	家事らくシンク用	ミズキリVAE	1	9,000	9,000
38	水切りネット	家事らくシンク用	ミズキリネットVAE	1	4,500	4,500
39	水切りプレート	家事らくシンク用	ミズキリプレートVAE	1	6,000	6,000
40	水栓取付棧		スイセントリツケサンT	1		
41	コンセント	マルチ収納対面用	TMBコンセントボックス	1	3,500	3,500
42	前台輪カバー		P-DC105 -5(W)	1	4,000	4,000
43	前台輪カバー		P-DC073 -5(W)	1	3,500	3,500
44	前台輪カバー		P-DC045 -5(W)	1	3,000	3,000
45	施工部材		シリコン(クリア2)	1	1,000	1,000
46	施工部材		シリコン(ホワイト2)	1	1,000	1,000
キッチン合計				55		¥1,950,200

御見積明細 周辺収納

NO	商品名	仕様	品番	数量	単価	金額
47	調理台キャビネット	奥行45cm、ハイカウンター、4段引出	F-HHSL090M-5(LXWHNNW)	1	153,000	153,000
48	家電収納ユニットキャビネット	奥行45cmタイプ	F-HW L090Z-5(L)W	1	51,000	51,000
	蒸気排出ユニット	ホワイト	KSB-C060SW	1	27,000	27,000
	収納ワゴン	奥行45cm用	NW-90K(L)	1	24,500	24,500

御名前 名古屋-駅前SR SK2レミュー 様

現場番号	C2492116	プラン番号	1501J-2311-0509T	作成日	2023/11/16
------	----------	-------	------------------	-----	------------

御見積明細 周辺収納

NO	商品名	仕様	品番	数量	単価	金額
	収納ワゴン用前面扉		NWTピラ90MK(LXWHNW	1	32,000	32,000
	オープンタイプ用幕板	ステンレス調	HWマクイタ90T(H)	1	4,500	4,500
49	ウォールキャビネット	底面ホーローカバー、耐震ラッチ付	W-SA L090 -P(LXWHNW	2	64,500	129,000
50	カウンターユニット用カウンター	奥行45cm、人造大理石、グレースホワイト	C-MP180NN (V)	1	73,500	73,500
51	ダストボックス	本体	DB-NWNホンタイ	3	1,500	4,500
	ダストボックス	フタ	DB-NWNフタ	3	700	2,100
52	見切り対応フィラー	下台用、ホワイト	ミキリシタ10H(W)	1	700	700
53	見切り対応フィラー	ウォールキャビネット用、ホワイト	ミキリW10(W)	1	1,000	1,000
54	エンドパネル	周辺用ショート吊戸用(H500)	EP-WSN (LXWHN	1	11,000	11,000
55	エンドパネル	奥行45cmハイカウンター用	EP-NIG-85 (LXWHN	1	16,500	16,500
56	間仕切り名人	Sタイプ、間口45cm用	MGマジキリJ SM 2	4	3,600	14,400
57	間仕切り名人	食器用間仕切りポール	MGマジキリポールJ4	1	2,700	2,700
58	施工部材		シリコン(ホワイト2)	1	1,000	1,000
周辺収納合計				25		¥548,400

御見積明細 キッチンパネル

NO	商品名	仕様	品番	数量	単価	金額
1	ホーローキッチンパネルHDタイプ	フロントパネル120、エルムナチュラル	PZFN-120 (QKV)	1	16,800	16,800
2	ホーローキッチンパネルHDタイプ	フロントパネル90、エルムナチュラル	PZFN- 90 (QKV)	1	14,600	14,600
3	ホーローキッチンパネルHDタイプ	フロントパネル105、エルムナチュラル	PZFH-105 (QKV)	2	16,100	32,200
4	KP用エッジセット	樹脂製、グレーベージュ	KPエッジセットJ (GV)-2	2	2,800	5,600
5	パネル施工キット	シリコン色(アイボリー)	パネルセコウキットS(I)-1	2	5,700	11,400
キッチンパネル合計				8		¥80,600

商品総合計	88	¥2,579,200
-------	----	------------

※ 御見積明細の価格には消費税は含まれておりません。別途消費税が必要となります。

御名前 名古屋-駅前SR SK2レミュー様

現場番号	C2492116	プラン番号	1501J-2311-0509T	作成日	2023/11/16
------	----------	-------	------------------	-----	------------

《参考》別途 商品組付費

キッチン商品組付費 ¥157,000 (税込 ¥172,700)

キッチンパネル商品組付費 ¥34,000 (税込 ¥37,400)

※ 商品組付費は現場の状況により変動する事があります。又、給水・給湯・ガス・ダクト・電気等の接続工事は含まれておりません。

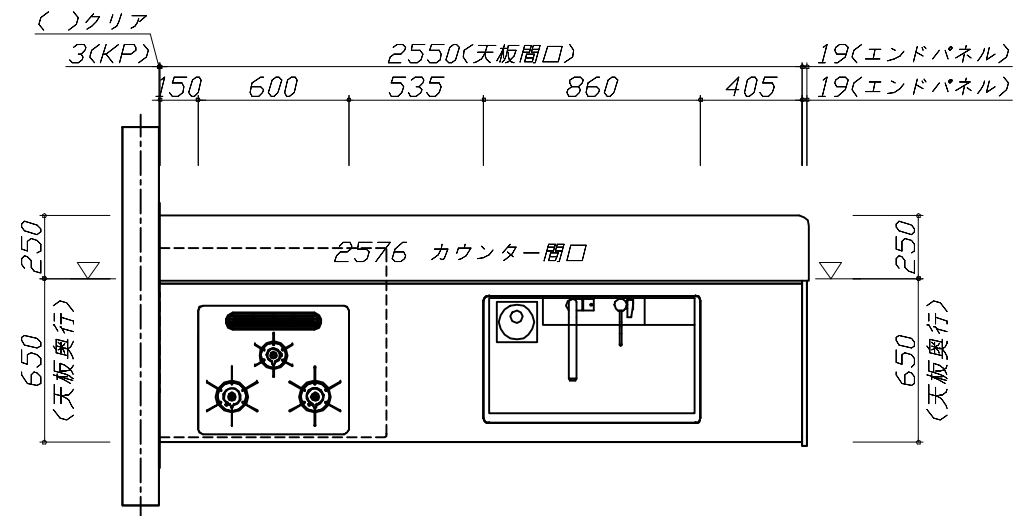
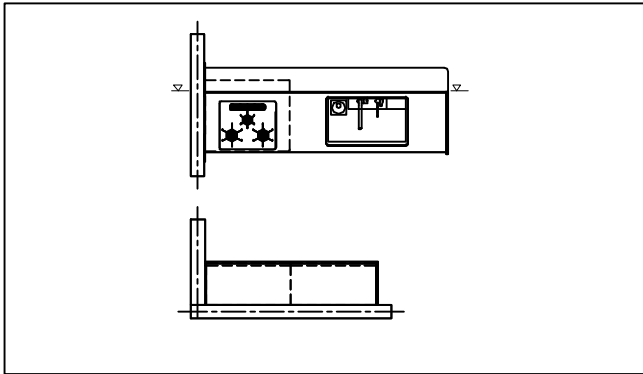
()内の価格は税込価格<税率10%>を表示しています。

■必ずご確認ください。

- ・天井高さ、吊戸棚・レンジフード取付高さをご確認ください。
- ・〈 〉内寸法は参考寸法です。
- ・【●注】部：キャビネットがオープン仕様のため床面が見えますので、ご注意ください。

■表示記号について

- ・KP：キッチンパネル
- ・▽：設置基準線



Takara standard
タカラスタンダード株式会社

現場名称：名古屋-駅前SR SK2レミュー様邸

現場番号：C2492116

名古屋駅前ショールーム

ホーローシステムキッチン LEMURE レミュー

プラン番号：1501J-2311-0509T

担当営業：展示TOP

姿図 1

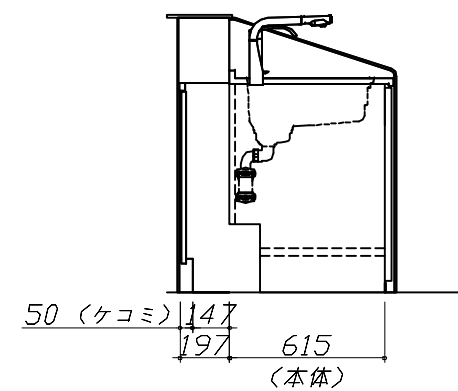
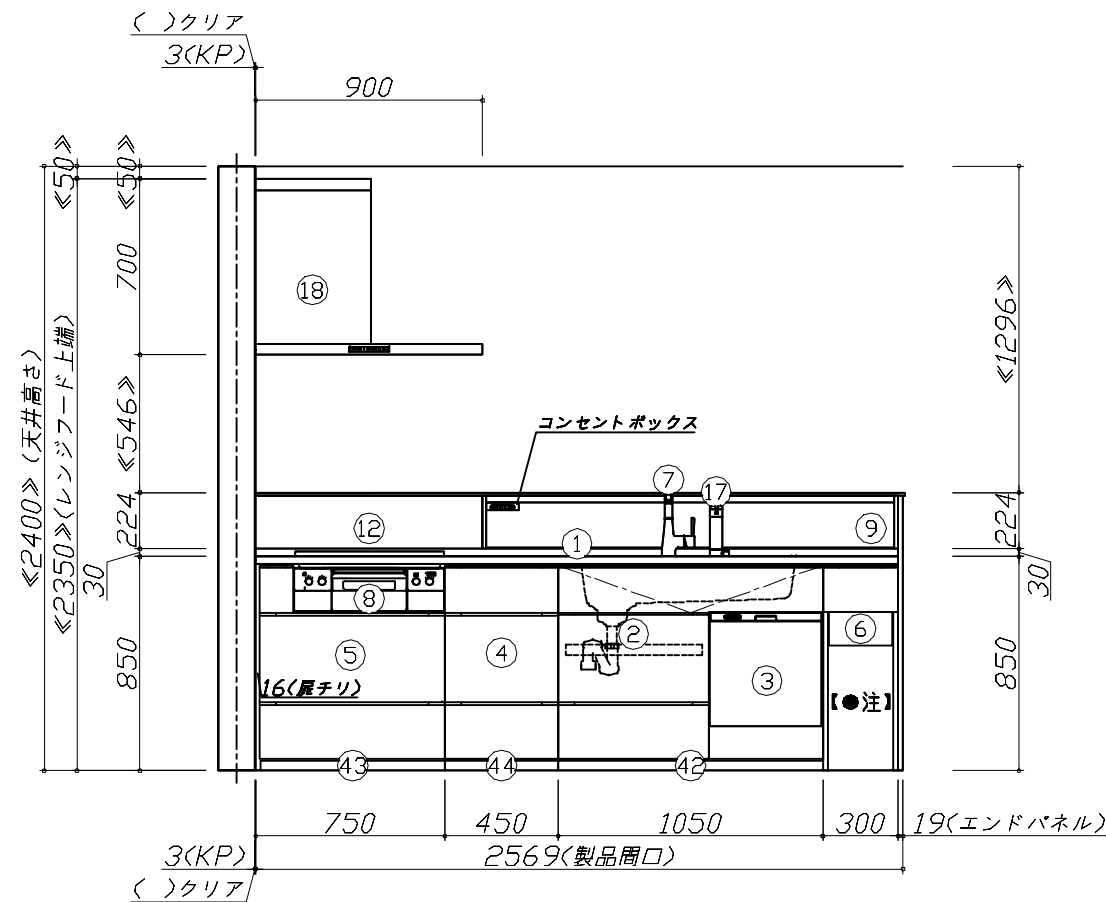
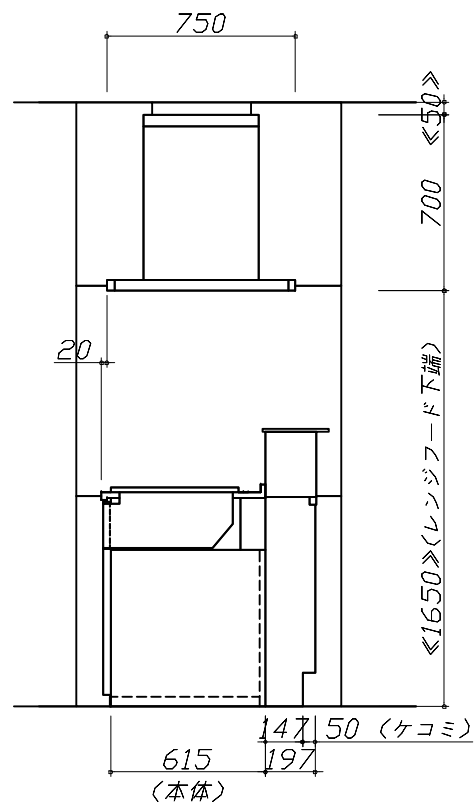
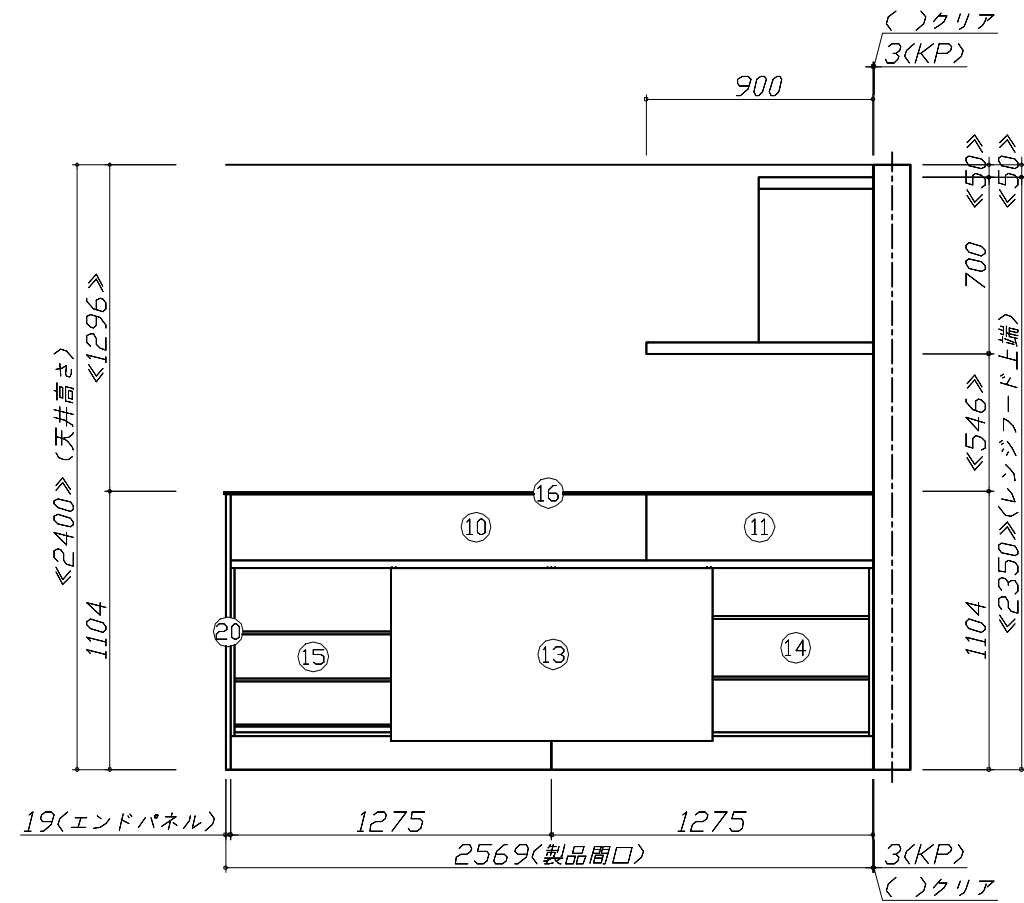
縮尺：1 / 30

作成日：2023年11月16日

担当アドバイザー：

縮尺：A3サイズ等倍

- 必ずご確認ください。
 - ・天井高さ、吊戸棚・レンジフード取付高さをご確認ください。
 - ・《 》内寸法は参考寸法です。
 - ・【●注】部：キャビネットがオープン仕様のため床面が見えますので、ご注意ください。
- 表示記号について
 - ・KP：キッチンパネル
 - ・▽：設置基準線



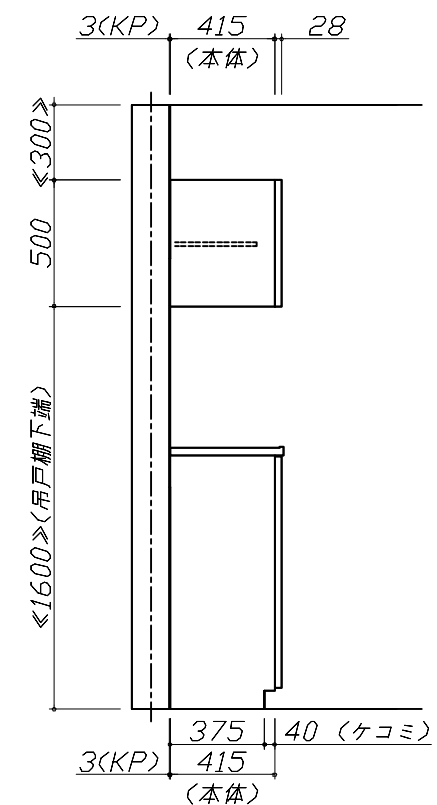
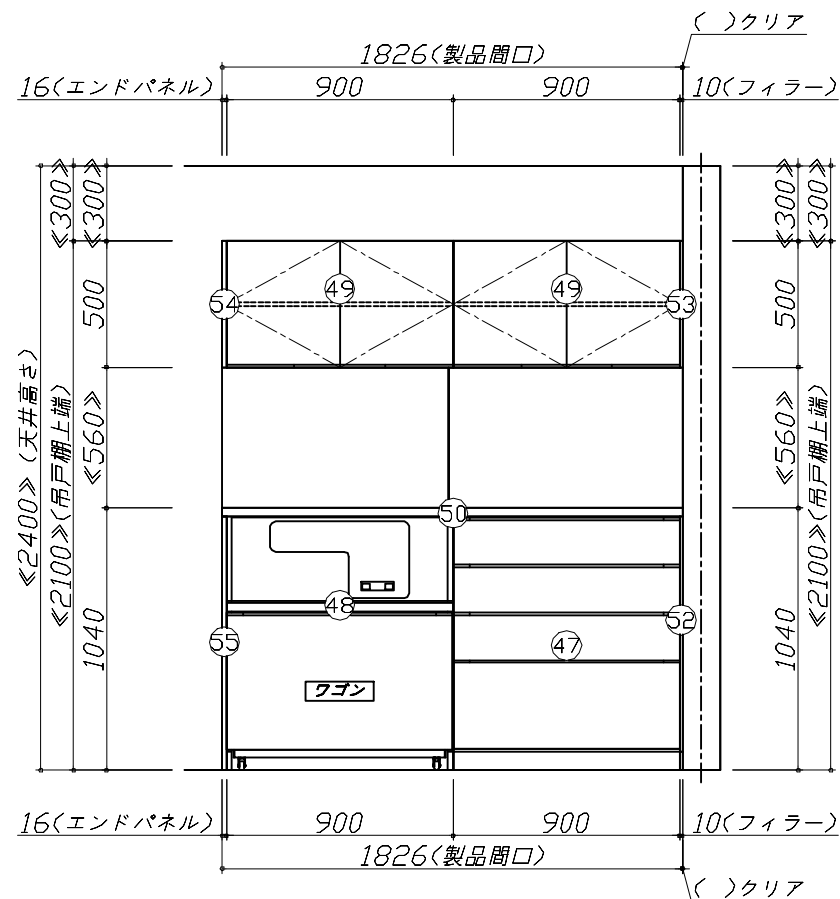
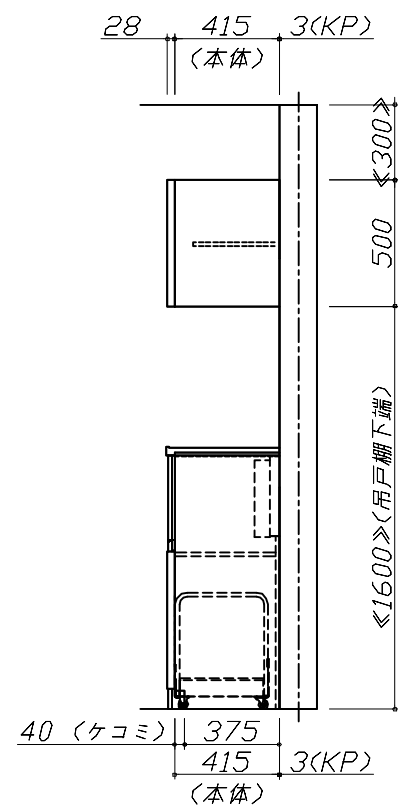
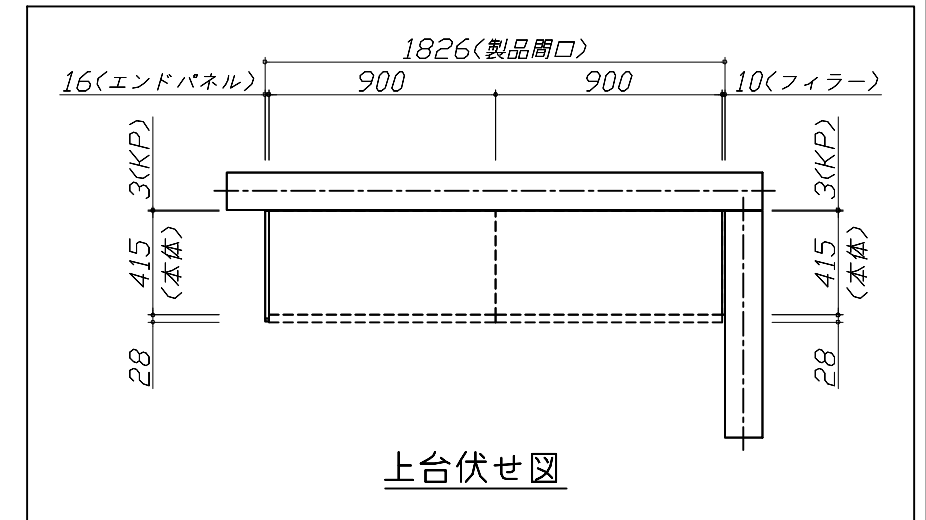
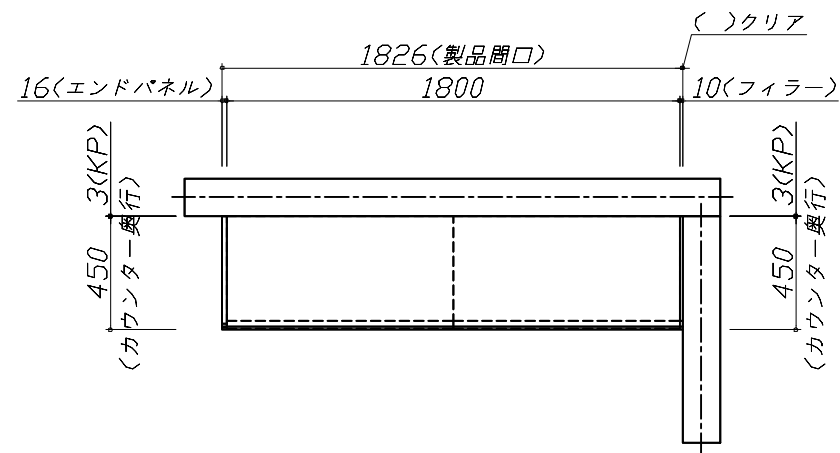
Takara standard
タカラスタンダード株式会社

現場名称：名古屋-駅前SR SK2レミュー様邸
現場番号：C2492116
名古屋駅前ショールーム

ホーローシステムキッチン LEMURE レミュー
プラン番号：1501J-2311-0509T
担当営業：展示TOP

姿図 2 縮尺：1 / 30
作成日：2023年11月16日
担当アドバイザー：

- 必ずご確認ください。
 - ・天井高さ、吊戸棚・レンジフード取付高さをご確認ください。
 - ・《 》内寸法は参考寸法です。
 - ・【●注】部：キャビネットがオープン仕様のため床面が見えますので、ご注意ください。
- 表示記号について
 - ・KP：キッチンパネル
 - ・▽：設置基準線

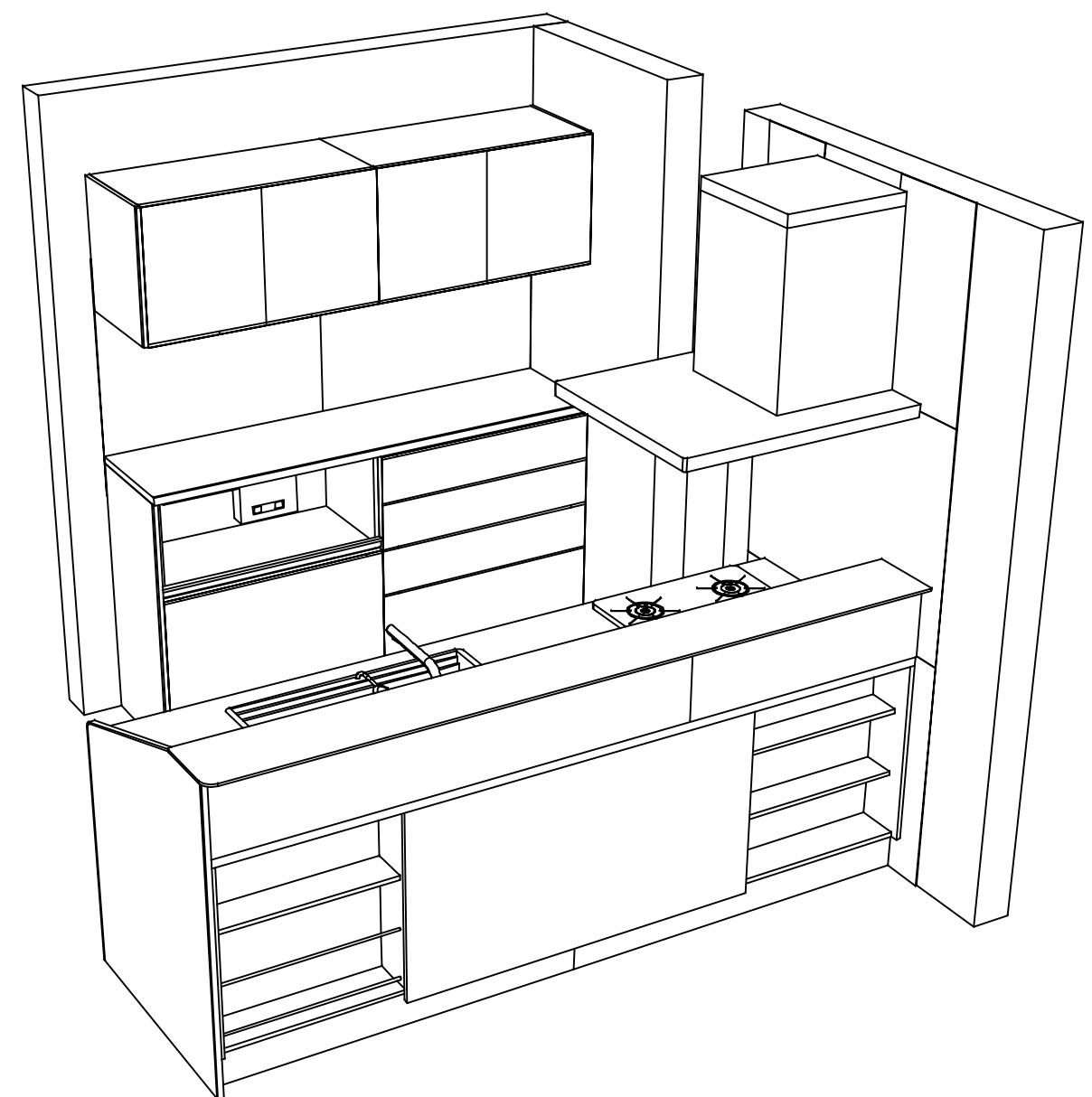
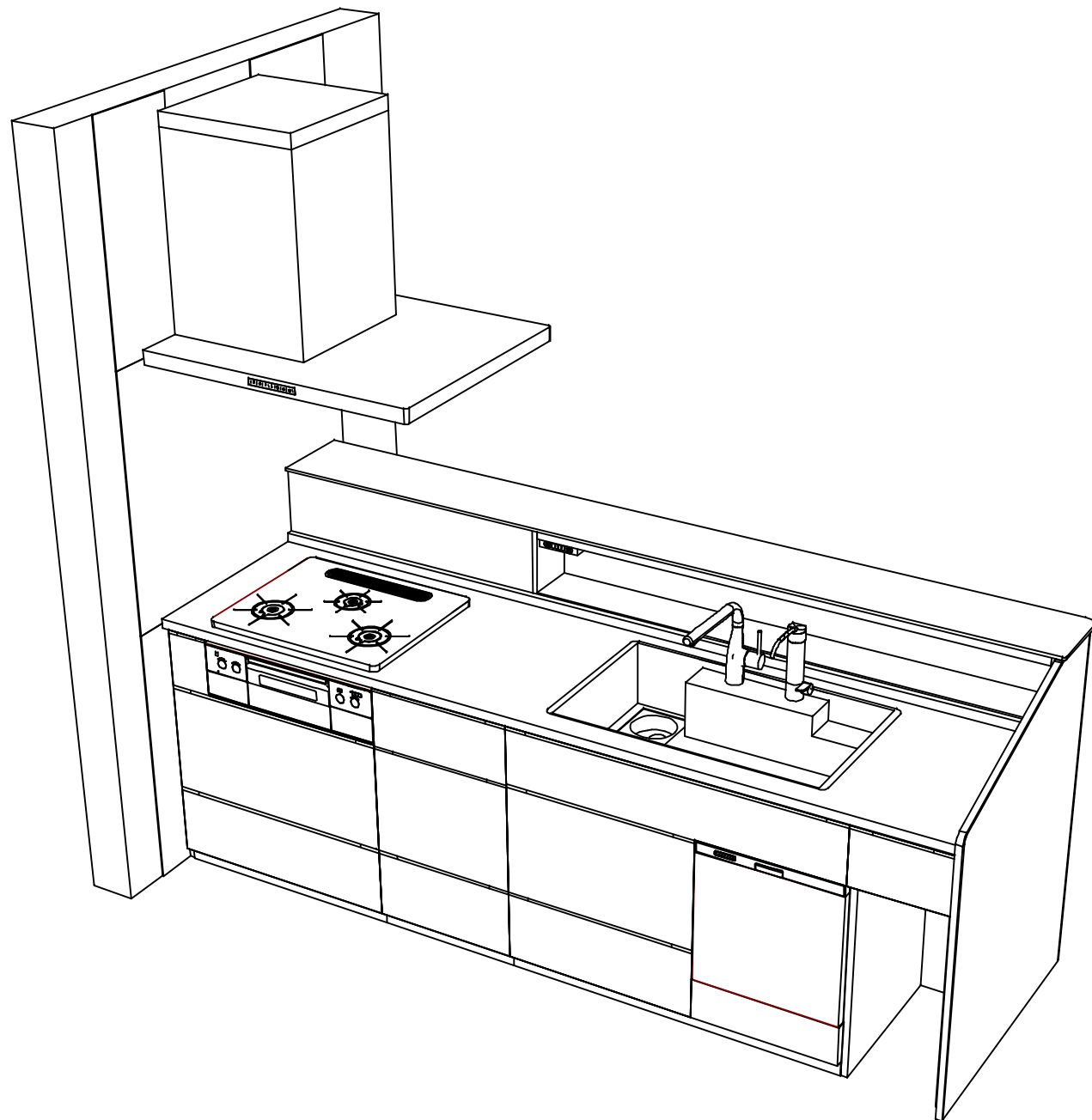


Takara standard
タカラスタンダード株式会社

現場名称：名古屋-駅前SR SK2レミュー様邸
現場番号：C2492116
名古屋駅前ショールーム

ホーローシステムキッチン LEMURE レミュー
プラン番号：1501J-2311-0509T
担当営業：展示TOP

姿図 3 縮尺：1 / 30
作成日：2023年11月16日
担当アドバイザー：



Takara standard
 タカラスタンダード株式会社

現場名称：名古屋-駅前SR SK2レミュー様邸
 現場番号：C2492116
 名古屋駅前ショールーム

ホーローシステムキッチン LEMURE レミュー
 プラン番号：1501J-2311-0509T
 担当営業：展示TOP

姿図 4 縮尺：1 / 30
 作成日：2023年11月16日
 担当アドバイザー：

縮尺：A3サイズ等倍