

ぴったりサイズ木製システムキッチン 御見積書

御名前 名古屋-駅前SR SK3リフト 様

業者 様

商品名 Refit リフト

作成日 2024年6月25日
プラン番号 1501J-2406-0924T
現場番号 C2388359

タカラスタANDARD株式会社
◆名古屋駅前ショールーム
名古屋市中村区名駅南1丁目24番30号
名古屋三井ビルディング本館1階
TEL 052-582-5800 / FAX 052-582-5801
◆名古屋支店 販売課
TEL 052-722-0362 / FAX 052-722-0277

商品
御見積金額 **¥871,400** (税込 ¥958,540)

()内の価格は税込価格<税率10%>を表示しています。

《参考》別途 商品組付費 **¥112,000** (税込 ¥123,200)

- ※ 商品御見積金額には商品組付費は含まれておりません。
- ※ 商品組付費には配送・搬入・商品組付等の費用を含んでいます。
- ※ 商品組付費は現場の状況により変動する事があります。
又、給水・給湯・ガス・ダクト・電気等の接続工事は含まれておりません。

◆ 御見積仕様 ★ 御見積のカラー表示は参考です。最終発注時には必ず御確認下さい。

《キッチン》

キッチン本体サイズ	I型255cm
天板高さ	85cm
扉カラー	ヒッコリーミディアム
引手	ハンドル引手(ブラック)
キッチンパネル	HDタイプ:コンクリートライト
ワークトップ材質	人造大理石
カラー	シャインホワイト
水栓	ハンドシャワー水栓
食器洗い乾燥機	シンク下設置間口45cmタイプ
加熱機器	60cmホーロートップガスコンロ
レンジ機器	なし
ガス種	未定
周波数	60Hz

《周辺収納》

周辺扉カラー	ヒッコリーミディアム
周辺引手	ハンドル引手(ブラック)
キッチンパネル	なし
カウンター材質	人造大理石
カラー	シャインホワイト

担当営業	担当アドバイザー	プラン作成者
	新展示	渡辺

◆ 備考

◆ 御確認事項

御名前 名古屋-駅前SR SK3リフィット 様

現場番号	C2388359	プラン番号	1501J-2406-0924T	作成日	2024/6/25
------	----------	-------	------------------	-----	-----------

御見積明細 キッチン

★ 御見積のカラー表示は参考です。最終発注時には必ず御確認下さい。

NO	商品名	仕様	品番	数量	単価	金額
1	人造大理石ワークトップ	Zシンク(小物置き)	MFIQ255 GALD-N	1	78,400	78,400
2	シンクキャビネット	スライド、シンク下、ソフトクローズ、ホーロー底板有、見切り無	F-RPSM105ウR5EAPヒ-D	1	75,300	75,300
3	食器洗い乾燥機	引出し式(ブラック色)	TKW-405A	1	111,000	111,000
4	食器洗い乾燥機用前面パネル	扉同色	P-DWP45P (APヒ-)	1	4,000	4,000
5	調理台キャビネット	足スラ3段引出、たっぷり収納、ソフトクローズ、ホーロー底板有	F-TFVM075 -5EAPヒ-D	1	52,500	52,500
6	コンロ用キャビネット	足スラ、たっぷり収納、ソフトクローズ、ホーロー底板有、見切り有	F-KKVM075 R5EAPヒ-D-ハ	1	51,500	51,500
7	水栓	ハンドシャワー水栓	KM708GT	1	45,500	45,500
8	ガス加熱機器(ホーロートップ)	片面焼き、ブラック	TN36A60	1	54,500	54,500
【ベースキャビネット小計】				8		472,700
9	レンジフード(本体)	シロッコファン、ブラック	VRAT-902ADL(K)	1	76,000	76,000
	レンジフード用前面パネル	扉同色	P-VRA90CN615(APヒ-)	1	7,500	7,500
	レンジフード別売部品	前面パネル取付金具	VRATメンザイカナグ90NA(K)	1	7,500	7,500
10	レンジフード別売部品	エンドパネル、ブラック	VEP-655MNA(K)	1	4,500	4,500
11	エンドパネル	ベースキャビネット用、H80・85用	EP-XHN85 (APヒ-)	1	18,500	18,500
12	水切り	Zシンク用	ミズキリZ-B	1	4,500	4,500
13	水切りネット	Zシンク用	ミズキリネット Z(A)	1	4,000	4,000
14	間仕切り名人	Tタイプ	MGマジキリP TC 1	1	3,900	3,900
15	間仕切り名人	Tタイプ、間口45・60cm用	MGマジキリP TT 1	2	3,900	7,800
16	排水トラップセット		STラップMSK-J	1	2,200	2,200
17	天板オプション		ジャバラセット	1	600	600
18	施工部材		シリコン(クリア2)	1	1,000	1,000
19	施工部材		シリコン(ホワイト2)	1	1,000	1,000
キッチン合計				22		¥611,700

御見積明細 周辺収納

NO	商品名	仕様	品番	数量	単価	金額
20	ウォールキャビネット	オープンシェルフ(棚板2段)	オープンシェルフタナイタ120W(J)	1	30,000	30,000
	ウォールキャビネット		オープンシェルフフレームセットW2	1	21,000	21,000
21	カウンターユニット用カウンター	奥行45cm、人造大理石、シャインホワイト	C-FP180ND (M)	1	39,000	39,000
22	カウンターキャビネット	奥行45cm、オープン、ソフトクローズ	F-TA L090E-5EAPヒ-D	1	31,500	31,500
23	カウンターキャビネット	奥行45cm、スライド3段、ソフトクローズ	F-TFSL090IL5EAPヒ-D	1	54,000	54,000

御名前 名古屋-駅前SR SK3リフィット 様

現場番号	C2388359	プラン番号	1501J-2406-0924T	作成日	2024/6/25
------	----------	-------	------------------	-----	-----------

御見積明細 周辺収納

NO	商品名	仕様	品番	数量	単価	金額
24	エンドパネル	奥行45cmキャビネット用	EP-ALNS (APL-)	1	15,000	15,000
25	施工部材		シリコン(ホワイト2)	1	1,000	1,000
周辺収納合計				7		¥191,500

御見積明細 キッチンパネル

NO	商品名	仕様	品番	数量	単価	金額
1	ホーローキッチンパネルHDタイプ	フロントパネル90、コンクリートライト	PZFN- 90 (QCG)	1	14,600	14,600
2	ホーローキッチンパネルHDタイプ	サイドパネル、コンクリートライト	PZS-90 (QCG)	1	30,400	30,400
3	ホーローキッチンパネルHDタイプ	窓パネル185、コンクリートライト	PZW -185 (QCG)	1	14,700	14,700
4	KP用エッジセット	樹脂製、グレー	KPエッジセットJ (PG)-2	1	2,800	2,800
5	パネル施工キット	シリコン色(グレー)	パネルセコウキットS(G)-1	1	5,700	5,700
キッチンパネル合計				5		¥68,200

商品総合計	34	¥871,400
-------	----	----------

※ 御見積明細の価格には消費税は含まれておりません。別途消費税が必要となります。

《参考》別途 商品組付費

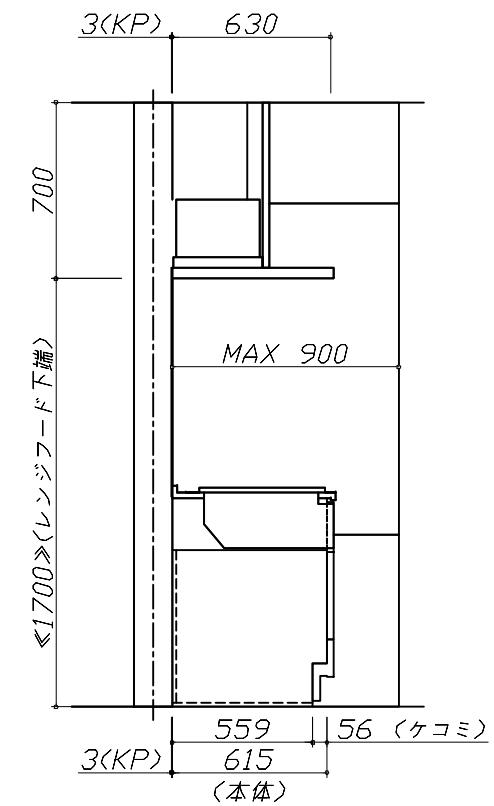
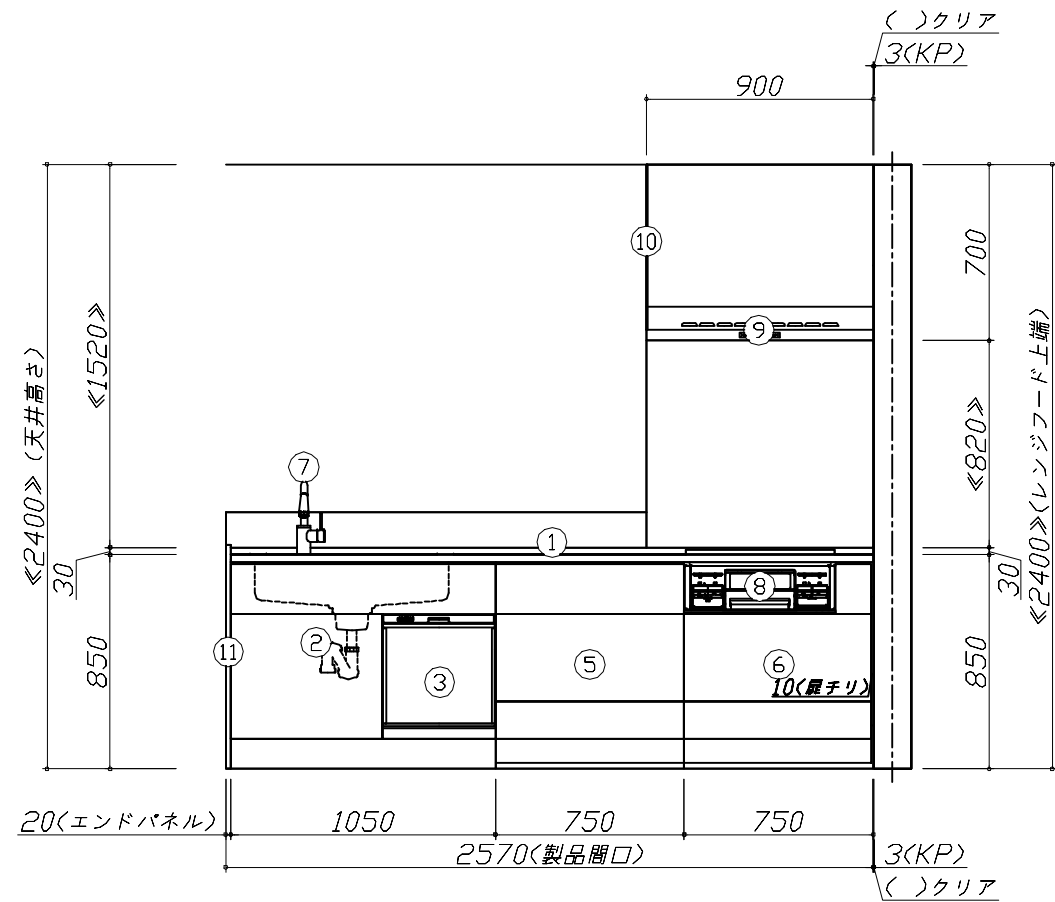
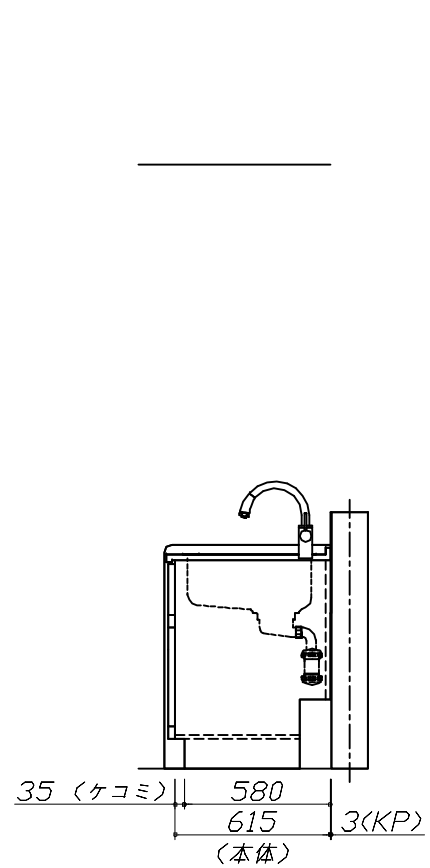
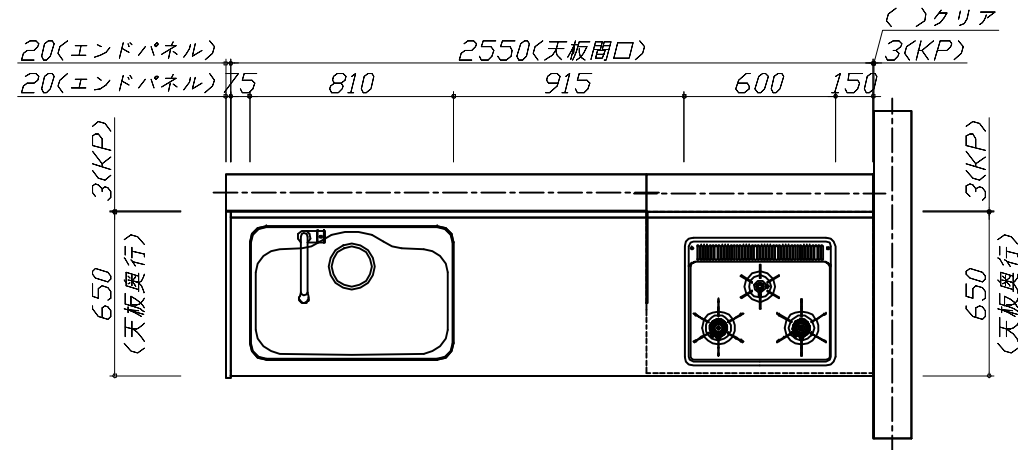
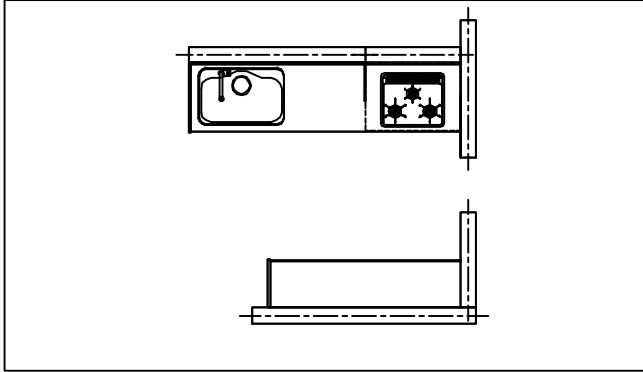
キッチン商品組付費 ¥78,000 (税込 ¥85,800)

キッチンパネル商品組付費 ¥34,000 (税込 ¥37,400)

※ 商品組付費は現場の状況により変動する事があります。又、給水・給湯・ガス・ダクト・電気等の接続工事は含まれておりません。

()内の価格は税込価格<税率10%>を表示しています。

- 必ずご確認ください。
 - ・天井高さ、吊戸棚・レンジフード取付高さをご確認ください。
 - ・《 》内寸法は参考寸法です。
- 表示記号について
 - ・KP：キッチンパネル



Takara standard
タカラスタンダード株式会社

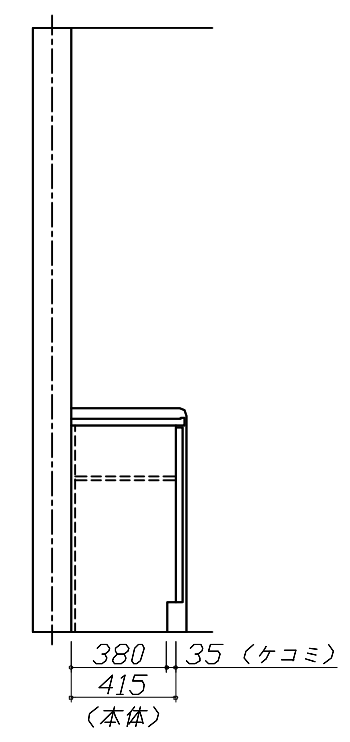
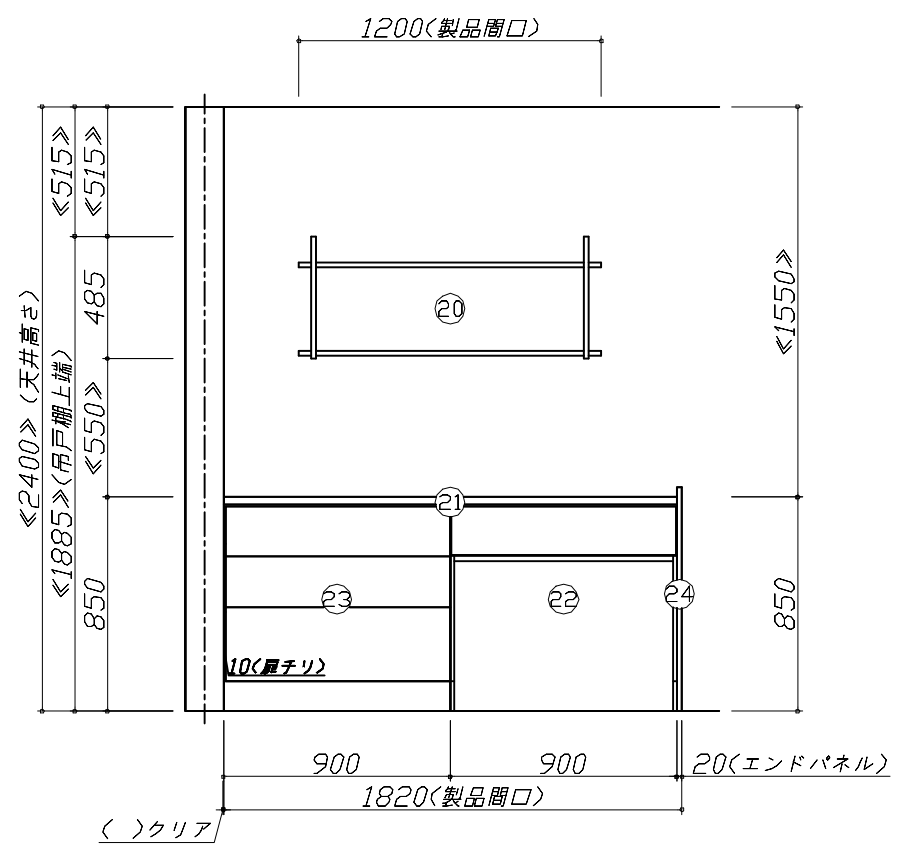
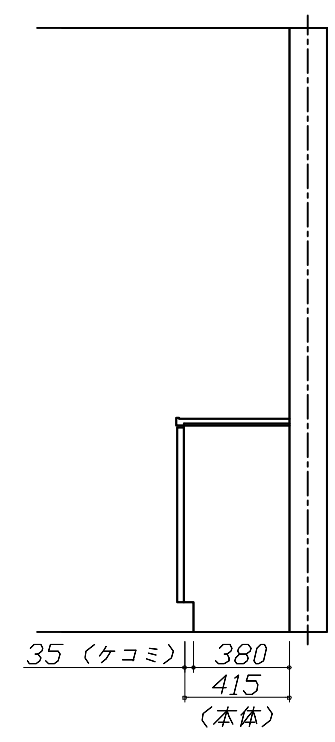
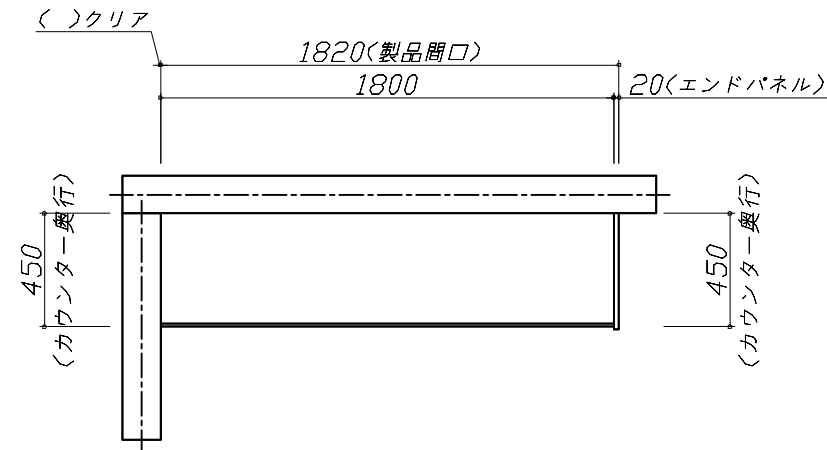
現場名称：名古屋駅前SR SK3リフィット様邸
現場番号：C2388359
名古屋駅前ショールーム

ぴったりサイズ木製システムキッチン Refit リフィット
プラン番号：1501J-2406-0924T
担当営業：

姿図 1 縮尺：1 / 30
作成日：2024年6月25日
担当アドバイザー：新展示

縮尺：A3サイズ等倍

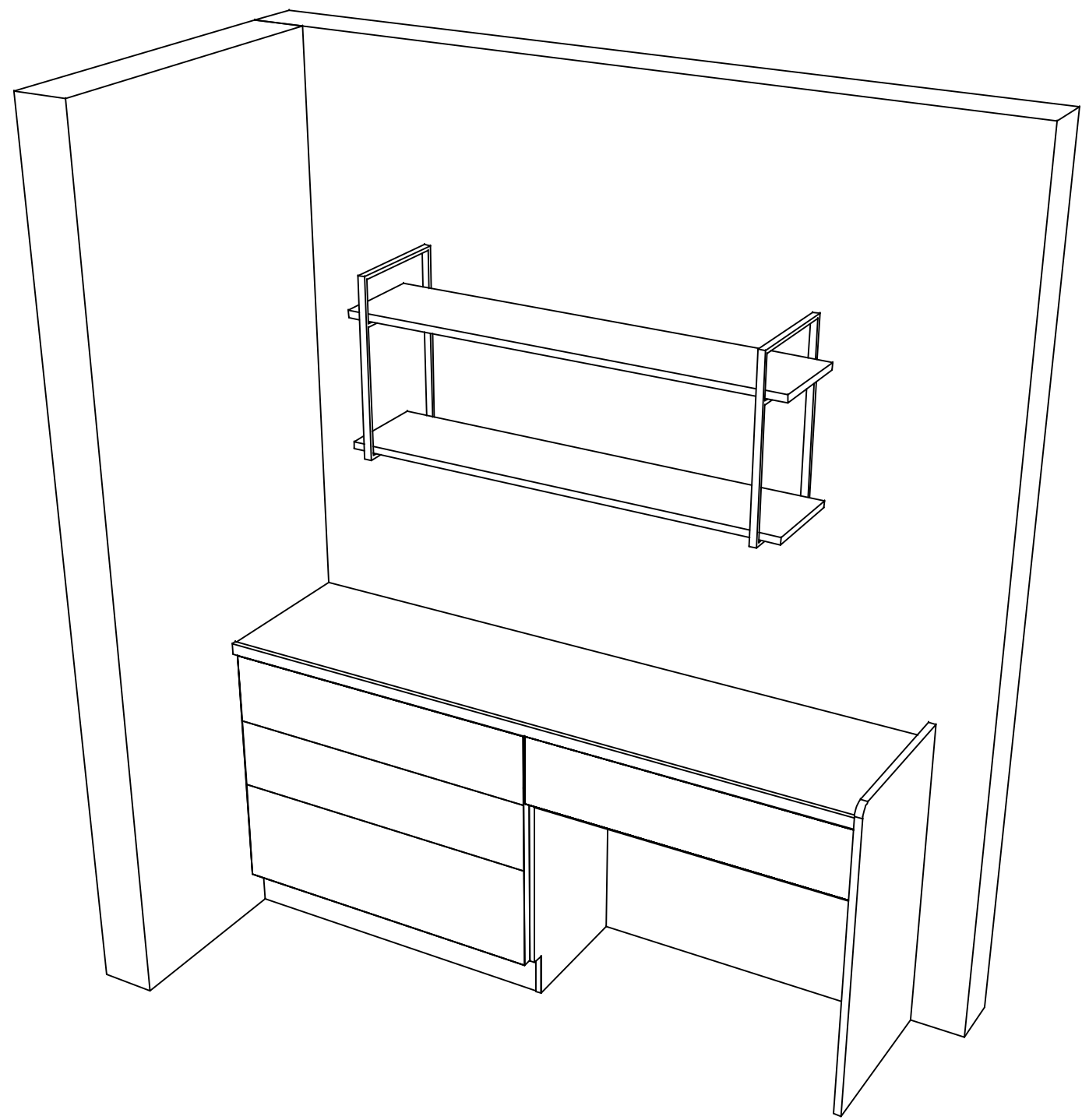
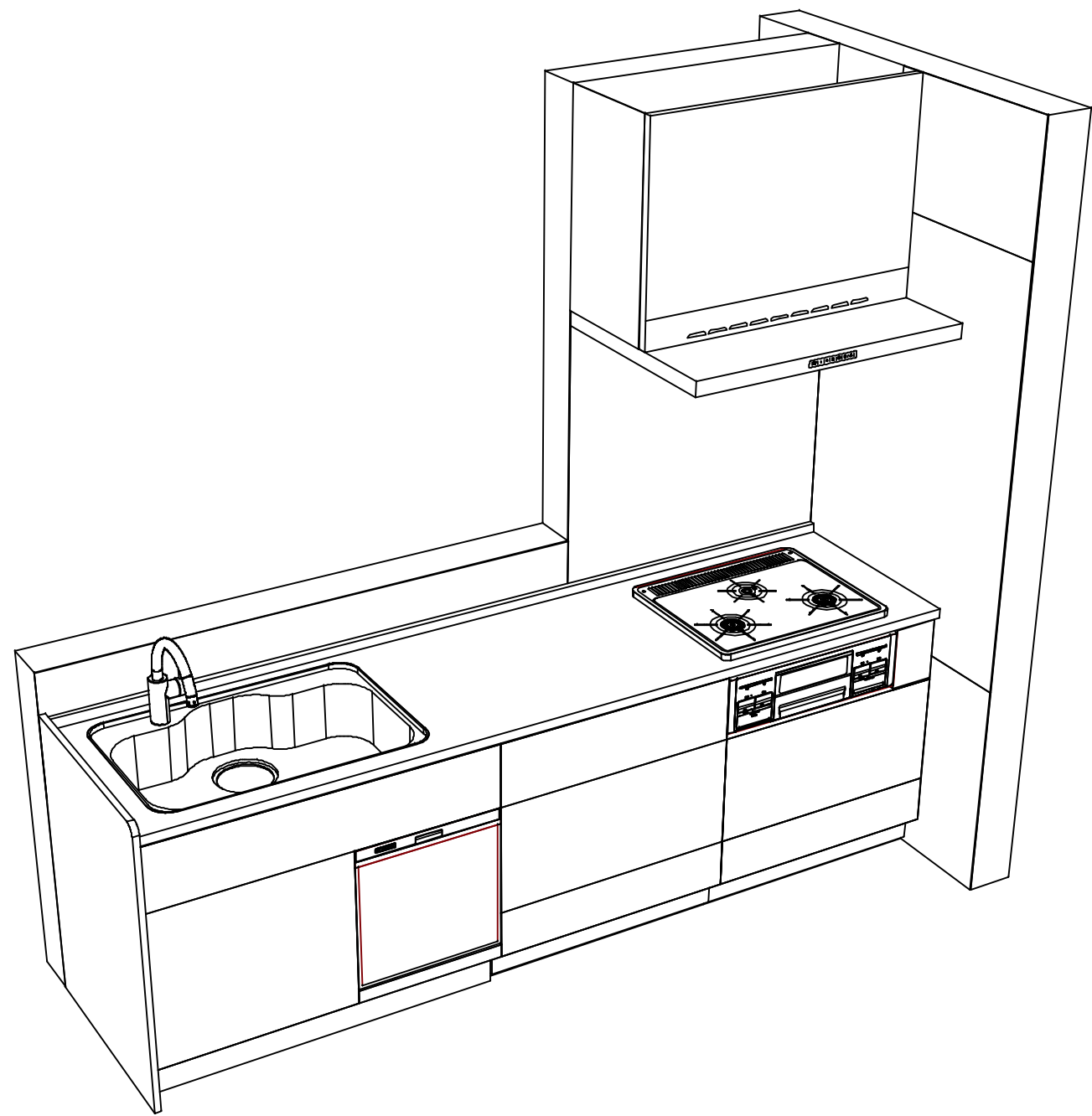
- 必ずご確認ください。
 - ・天井高さ、吊戸棚・レンジフード取付高さをご確認ください。
 - ・《 》内寸法は参考寸法です。
- 表示記号について
 - ・KP：キッチンパネル



Takara standard
タカラスタンダード株式会社

現場名称：名古屋駅前SR SK3リフィット様邸	ぴったりサイズ木製システムキッチン Refit リフィット	姿図 2	縮尺：1 / 30
現場番号：C2388359	プラン番号：1501J-2406-0924T	作成日：2024年6月25日	
名古屋駅前ショールーム	担当営業：	担当アドバイザー：新展示	

縮尺：A3サイズ等倍



Takara standard
 タカラスタンダード株式会社

現場名称： 名古屋-駅前SR SK3リフィット様邸
 現場番号： C2388359
 名古屋駅前ショールーム

ぴったりサイズ木製システムキッチン Refit リフィット
 プラン番号： 1501J-2406-0924T
 担当営業：

姿図 3 縮尺： 1 / 30
 作成日： 2024年6月25日
 担当アドバイザー： 新展示

縮尺：A3サイズ等倍