

ホーローシステムキッチン 御見積書

御名前 沖縄-那覇SR SK2トレシア 様

業者 様

商品名 Treasia トレーシア

作成日 2020年9月8日
 プラン番号 5601A-2009-0257T
 現場番号 C1022598

タカラスタANDARD株式会社
 沖縄支店 販売課
 沖縄県那覇市真地166-1
 TEL 098-835-6666 / FAX 098-835-6655

那覇ショールーム
 TEL 098-835-6688 / FAX 098-888-4444

商品
 御見積金額 **¥1,085,000 (税込 ¥1,193,500)**

()内の価格は税込価格<税率10%>を表示しています。

(参考) 別途 商品組付費 ¥89,000 (税込 ¥97,900)

商品御見積金額には商品組付費は含まれておりません。
 商品組付費は現場の状況により変動する事があります。
 又、給水・給湯・ガス・ダクト・電気等の接続工事は含まれておりません。

担当営業	担当アドバイザー	プラン作成者

御見積仕様

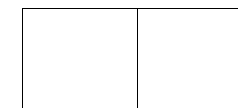
(キッチン)

奥行	奥行65cm
キッチン本体サイズ	I型270cm
天板高さ	85cm
扉カラー	コンクリートグレー・ブラックモールド
キッチンパネル	なし
引手タイプ	ハンドル引手タイプ
ワークトップ材質	アクリル人造大理石
カラー	モデレートブラック
水栓	ハンドシャワー水栓
食器洗い乾燥機	なし
加熱機器	60cmハイバールガラスコートトップガスコンロ
レンジ機器	なし
ガス種	LPG
周波数	60Hz

御確認事項

備考

階上設置の場合、別途搬入費が発生する可能性があります。
 組付け費は別途となっております。



御名前 沖縄-那覇SR SK2レ-シア

様

現場番号	C1022598	プラン番号	5601A-2009-0257T	作成日	2020/9/8
------	----------	-------	------------------	-----	----------

御見積明細 キッチン

NO	商品名	仕様	品番	数量	単価	金額
1	人造大理石ワークトップ	家事らくシンク(ホワイト)	U71オ270 TARO	1	213,500	213,500
2	シンクキャビネット	足元スライド、うちにもホ-ロ-トレイ	F-RNVM105U-5(VTGKG)	1	140,000	140,000
3	調理台キャビネット	足元スライド(3段引出し)・たっぷりホ-ロ-キャビネット	F-TFVR090 -5(VTGKG)	1	105,500	105,500
4	コンロ用キャビネット	足元スライド・たっぷりホ-ロ-キャビネット	F-KTVR075 L5(VTGKG)	1	88,500	88,500
5	水栓	エコタイプハンドシャワー水栓、ブラック	KM6061ECM5TK	1	93,000	93,000
6	ガス加熱機器(ハイパ-ガラスコート)	両面焼き	TAF810WV60CK	1		
	ガス加熱機器(本体)	シルバー	TAF810WV60C P	1	141,000	141,000
	ガス加熱機器(トッププレート)	クリアパールブラック	T810-60TP-CK	1	27,000	27,000
	【ベースキャビネット小計】			8		808,500
7	ウォールキャビネット	大型不燃吊戸	W-M A180FL (VTGKF-D)	1	57,500	57,500
8	レンジフード(本体)	シロココファン、ブラック	VRAT-902ARCR(K)	1	71,000	71,000
	レンジフード用前面パネル	扉同色	VZP-90-655H(TG)	1	8,500	8,500
9	リモコン		RHリモコン-2	1	2,000	2,000
10	見切り対応フィルター	レンジフード用、ブラック	ミキリW10F(K)	1	1,500	1,500
11	見切り対応フィルター	下台用、ブラック	ミキリタ10H(K)	1	700	700
12	エンドパネル	奥行65cmキャビネット用	EP-XN-85 (VTGKD)	1	9,200	9,200
13	エンドパネル	ウォールキャビネット、電動昇降、VUSVDS用	EP-WM (VTGKD)	1	6,900	6,900
14	台輪カバー	ブラック	ダイワカバー-V3(K)	1	5,500	5,500
15	ラック	ブラック	PGD-30B(T)	1	7,600	7,600
16	まな板	家事らくシンク用	マナイタVE	1	6,500	6,500
17	水切り	家事らくシンク用	ミズキリVE	1	7,500	7,500
18	水切りプレート	家事らくシンク用	ミズキリプレートVE	1	5,000	5,000
19	どこでもラック(アルミタイプ)	レードル掛け	MGD-KH(V)	1	5,000	5,000
20	どこでもラック(スクエアタイプ)	タオルハンガーL、チャコールグレー	MGSK タオルハンガー-L (CG)	1	2,500	2,500
	どこでもラック(スクエアタイプ)	タブレット立て	MGAK タブレットトレ- (W)	2	500	1,000
21	間仕切り名人	Hタイプ、間口45・60cm用	MGマジキリJ HL 1	6	3,400	20,400
22	間仕切り名人	Hタイプ、間口45・60cm用	MGマジキリJ HC 1(N)	4	3,400	13,600
23	間仕切り名人	Tタイプ、間口45・60cm用	MGマジキリP TL 1	4	3,900	15,600
24	引出側カバー		ヒキダシカバー-D55	2	3,300	6,600
25	かくせるホ-ロ-ボックス	間口75cm用	ヒラウラHS- 75N	1	6,900	6,900
26	かくせるホ-ロ-ボックス	間口90cm用	ヒラウラHS- 90N	1	6,900	6,900

御名前 沖縄-那覇SR SK2トレーシア様

現場番号	C1022598	プラン番号	5601A-2009-0257T	作成日	2020/9/8
------	----------	-------	------------------	-----	----------

御見積明細 キッチン

NO	商品名	仕様	品番	数量	単価	金額
	フード幕板別途部材		マエマクゲンチカットセットA	1	2,600	2,600
	トレーシア搬入費			1	6,000	6,000
キッチン合計				45		¥1,085,000
商品総合計				45		¥1,085,000

御見積明細の価格には消費税は含まれておりません。別途消費税が必要となります。

(参考) 別途 商品組付費

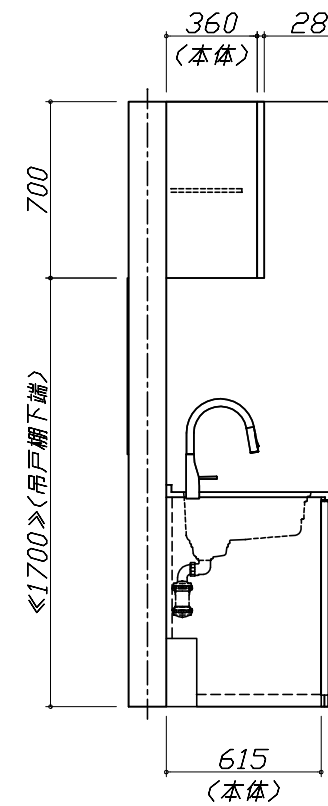
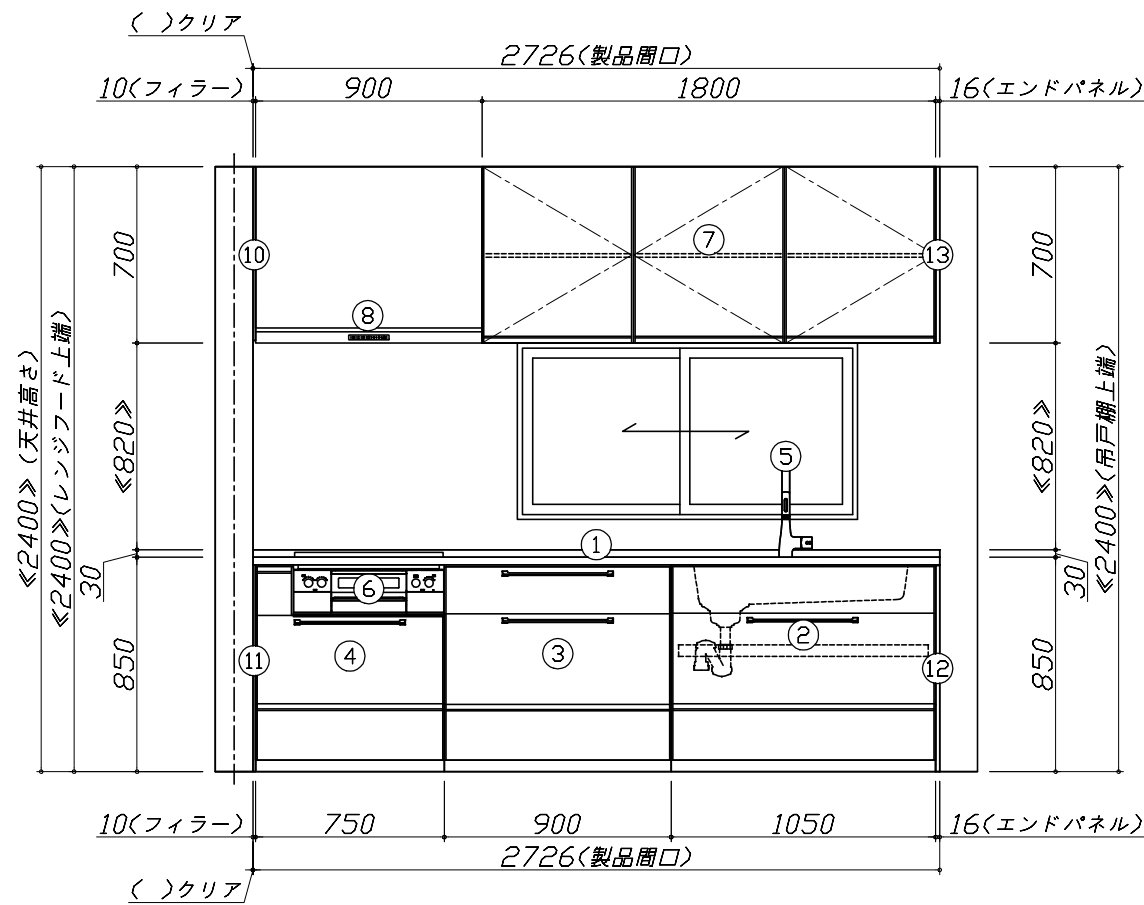
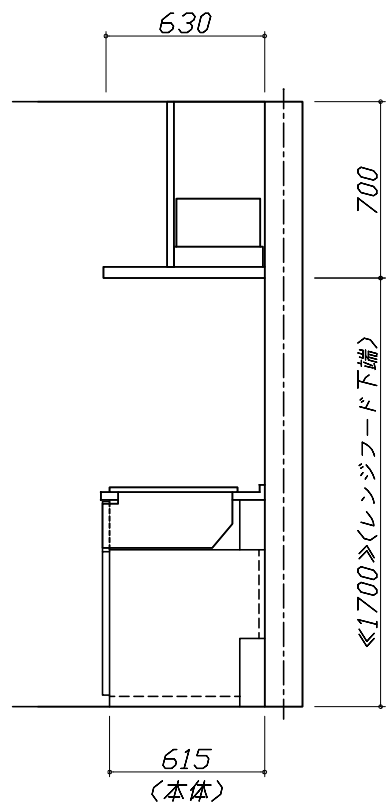
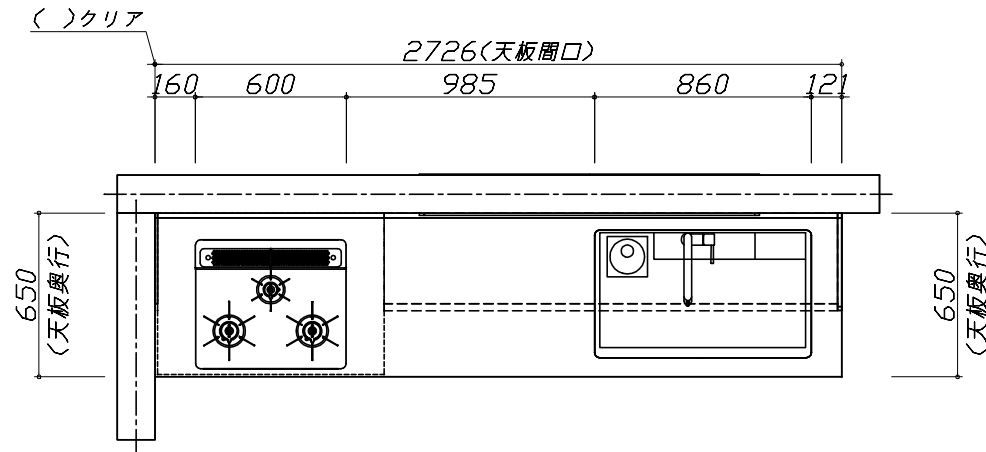
キッチン商品組付費

¥89,000 (税込 ¥97,900)

商品組付費は現場の状況により変動する事があります。又、給水・給湯・ガス・ダクト・電気等の接続工事は含まれておりません。

()内の価格は税込価格 < 税率10% > を表示しています。

- 必ずご確認ください。
 - ・天井高さ、吊戸棚・レンジフード取付高さをご確認ください。
 - ・《 》内寸法は参考寸法です。
- 表示記号について
 - ・KP：キッチンパネル

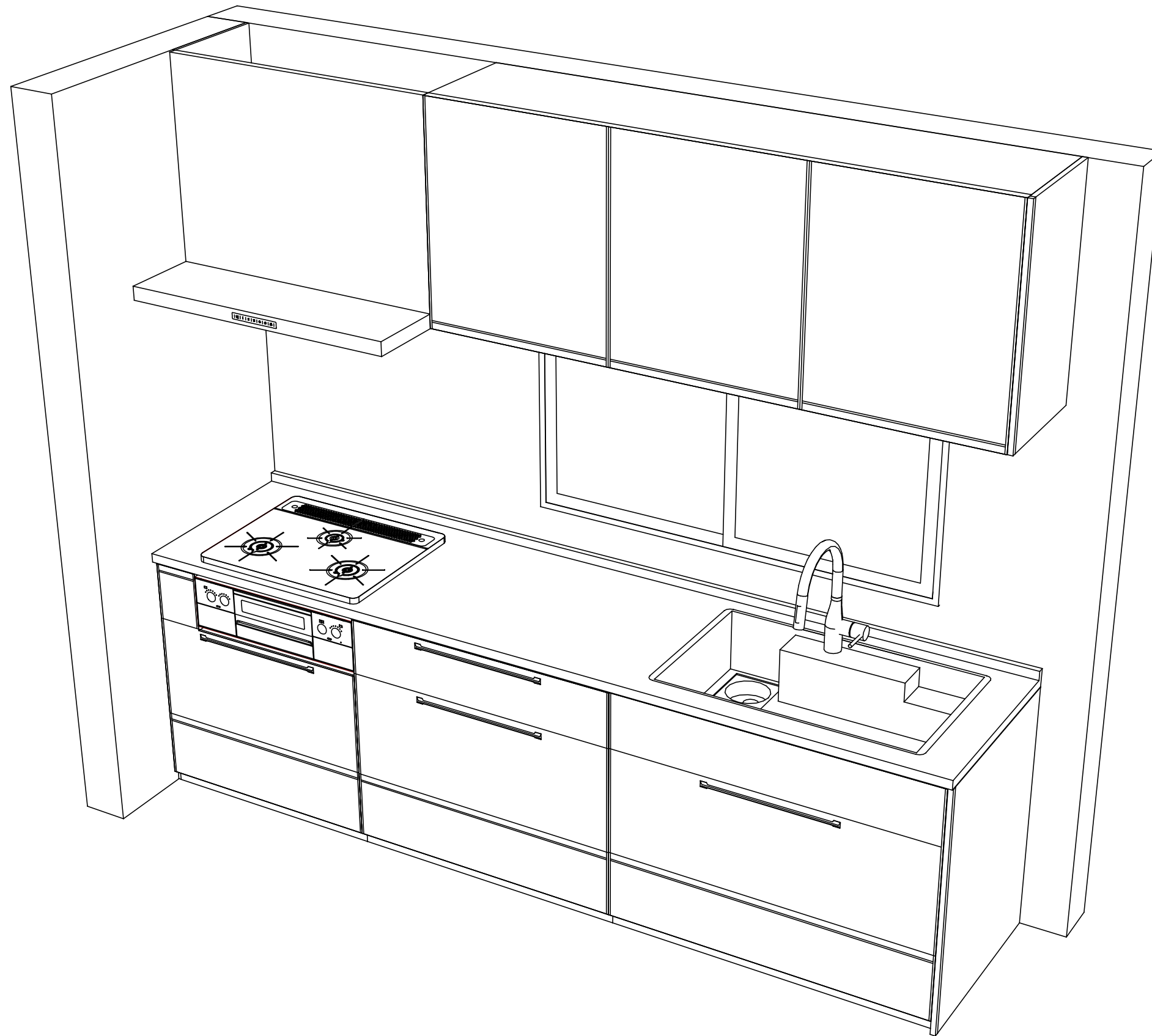


Takara standard
タカラスタンダード株式会社

現場名称： 沖縄-那覇SR SK2トレシア様邸
現場番号： C1022598
沖縄支店 販売課

ホーローシステムキッチン Treasia トレーシア
プラン番号： 5601A-2009-0257T
担当営業：

姿図 1
縮尺： 1 / 30
作成日： 2020年9月8日
担当アドバイザー：



Takara standard
タカラスタンダード株式会社

現場名称： 沖縄-那覇SR SK2トレシア様邸
現場番号： C1022598
沖縄支店 販売課

ホーローシステムキッチン Treasia トレーシア
プラン番号： 5601A-2009-0257T
担当営業 :

姿図 2
縮尺： 1 / 30
作成日： 2020年9月8日
担当アドバイザー：

縮尺：A3サイズ等倍

■商品仕様概要

商品仕様	商品シリーズ	ホーローシステムキッチン TREASIA トレーシア		
	タイプ	足元スライドタイプ		
	扉カラー	コンクリートグレー・ブラック		
	引手種類	ハンドル引手タイプ		
	天板形状・周口	I型270cm		
		-		
	奥行	奥行65cm		
	天板高さ	85cm		
	キッチンパネル	-		
	キッチンパネルカラー	なし		
見切り・エッジ材	-			

■商品仕様書（キッチン側）

品目	仕様			備考
天板	材質	アクリル人造大理石	色 モデレートブラック	
	シンク	アクリル人造大理石シンク（家事らく）	色 ホワイト	
	部品	-		
		ミッドプレートVE		
		ミッドVE		
サイドVE				
下台	本体	ホーロー製	色 ホワイト	
	底板	ホーロー製		
	引出し	ホーロー製		
	レール・丁番	ソフトクローズレール		
	部品(標準)	かくせるホーローボックス		
	部品(オプション1)	たっぷりホーローキャビネット		
	部品(オプション2)	うちにもホーロートレイ		
設備仕様（下台）	水栓1	KM6061ECM5TK		
	水栓2	-		
	食器洗い乾燥機	-		
	加熱機器(本体)	TAF810WV60CK	色 シルバー	
	加熱機器(トッププレート)	ハイパーガラスコートトップ	色 クリアパールブラック	
吊戸棚	加熱機器(レンジ)	-		
	本体	化粧ボード	色 ホワイト	
	耐震ラッチ	無		
レンジフード	部品	棚板		
	品名	VRAT-902ARCR(K)	色 ブラック	125V-15A (2芯コンセント)
	ファン仕様	シロッコファン（排気タイプ）		
	部品	-		
		RHリコン-2		
設備仕様（上台）	照明ユニット	-		
	アイラック	-		
	電動昇降吊戸棚	-		
	昇降棚	-		
エンドパネル	材質	ホーロー製	色 コンクリートグレー	
	-			
	-			
天井幕板	品名	-		

■商品仕様書（周辺収納側）

品目	仕様		備考
周辺仕様	周辺扉カラー	-	
	周辺引手タイプ	-	
	キッチンパネル	-	
ツールユニット	本体	-	
	底板	-	
	引出し	-	
	レール	-	
	丁番	-	
	耐震ラッチ	-	
カウンターユニット	部品	-	
	本体	-	
	底板	-	
	レール	-	
家電収納	丁番	-	
	本体	-	
周辺カウンター	部品	-	
	材質	-	
吊戸棚	本体	-	
	耐震ラッチ	-	
	部品	-	
設備仕様（上台）	アイラック	-	
エンドパネル	材質	-	
天井幕板	品名	-	

■必ずご確認ください。

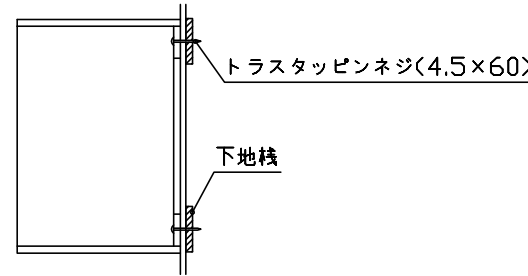
- ・天井高さ、吊戸棚・レンジフード取付高さをご確認ください。
- ・《 》内寸法は参考寸法です。

■設備図の見方、表示記号について

- ・寸法はキッチンパネル厚みとクリア寸法を含んでいません。
- ・KP：キッチンパネル

■吊戸棚取付注意事項

- 吊戸棚の取付は、必ず商品同梱の専用ネジ（トラスタッピンネジ4.5×60）を使用してください。
- 固定下地は固定位置を中心に幅100mm以上、厚み12mm以上の十分な強度を持つ合板をお願いします。



■必ずお読みください

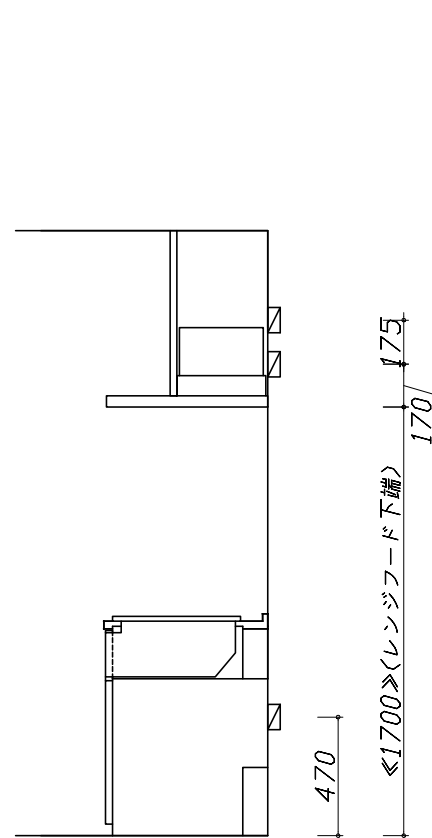
1)以下の工事・部材は別途ご用意ください。

- ・周囲躯体、仕上げ、取付用下地工事
- ・ダクト工事、壁面開口、屋外化粧カバー取付等
- ・給排水配管、電気配線、ガス配管及び接続工事

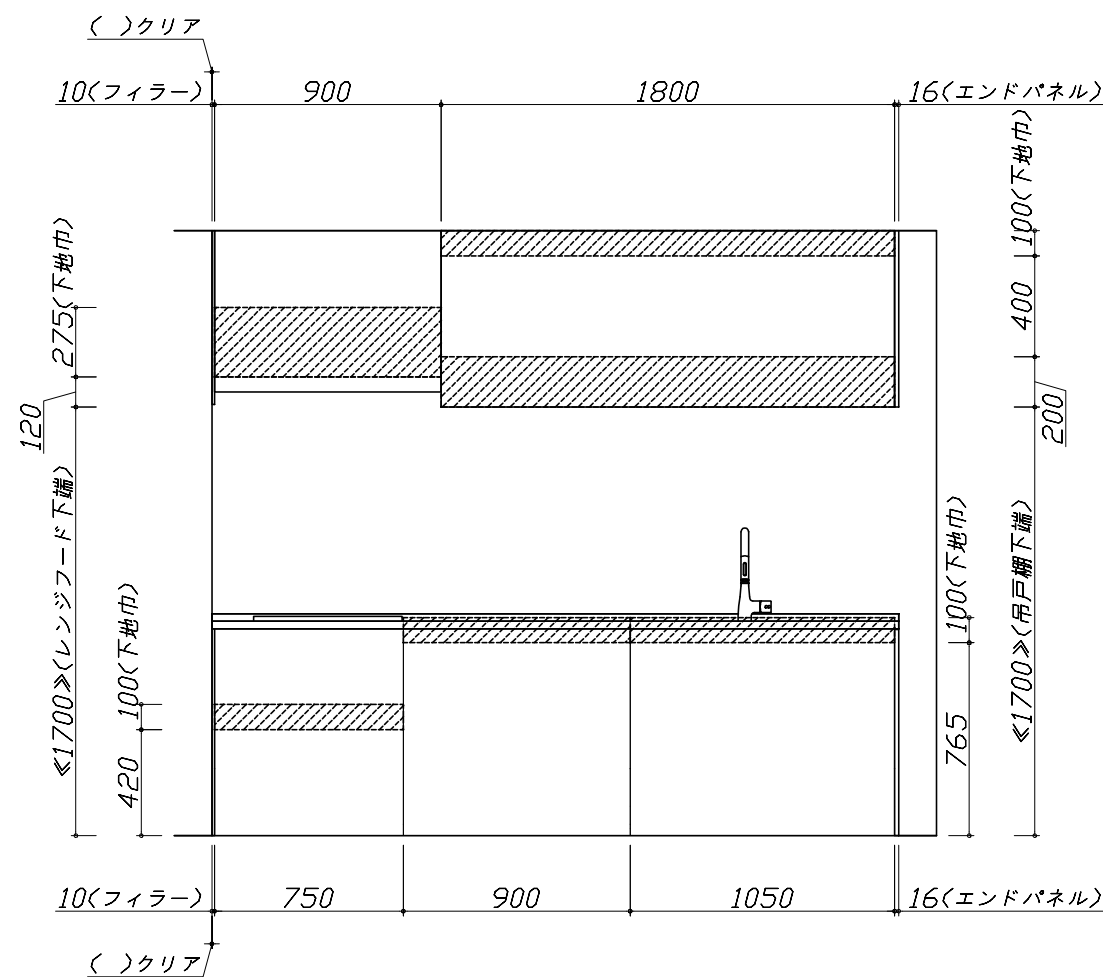
2)本体の取付以外の関連工事は法的有資格者による工事が必要になります。

- ・大工工事、電気工事、ガス配管工事、管工事、建具工事等

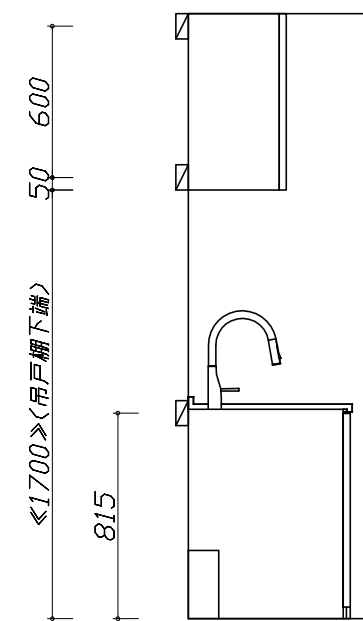
3)キッチンパネルを設置する壁面下地は、プラスターボード仕上げをお願いします。



固定下地位置



固定下地位置



固定下地位置

Takara standard
タカラスタンダード株式会社

現場名称： 沖縄-那覇SR SK2トレシア様邸

現場番号： C1022598

沖縄支店 販売課

ホーローシステムキッチン Treasia トレーシア

プラン番号： 5601A-2009-0257T

担当営業：

下地図 1

縮尺： 1 / 30

作成日： 2020年9月8日

担当アドバイザー：

縮尺：A3サイズ等倍

- 必ずご確認ください。
 - ・天井高さ、吊戸棚・レンジフード取付高さをご確認ください。
 - ・《 》内寸法は参考寸法です。
- 設備図の見方、表示記号について
 - ・寸法はキッチンパネル厚みとクリア寸法を含んでいません。
 - ・KP：キッチンパネル

■設備記号

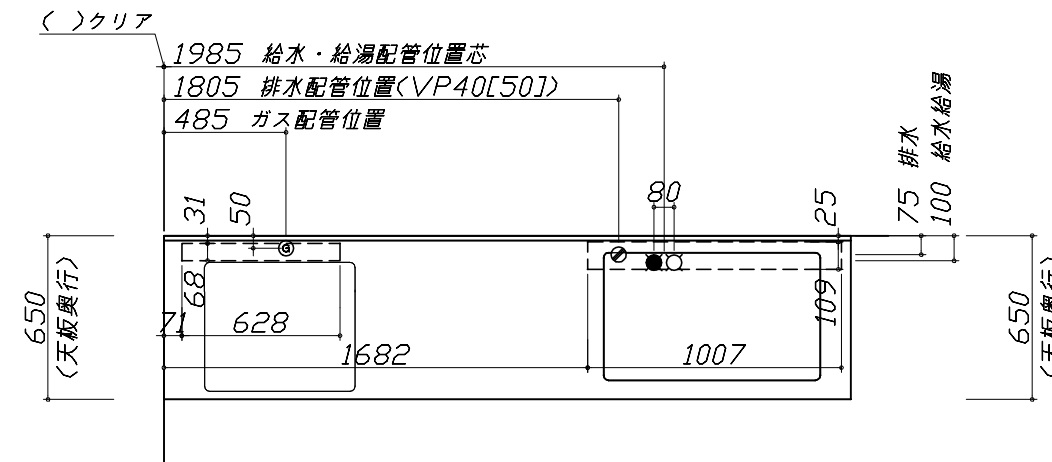
記号	記号の意味	記号	記号の意味
○	給水位置	⊖	コンセント位置
●	給湯位置	⊖E	アース付コンセント位置
⊙	排水位置	⊖ET	アース・ミナル付コンセント位置
⊕	ガス配管位置	⊘	電源取出位置
⊖	電源位置		

⊖ : 点検口

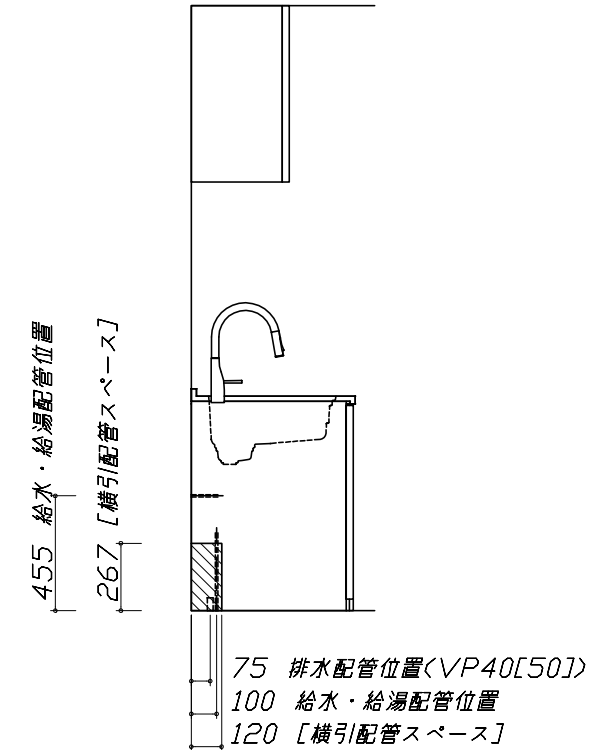
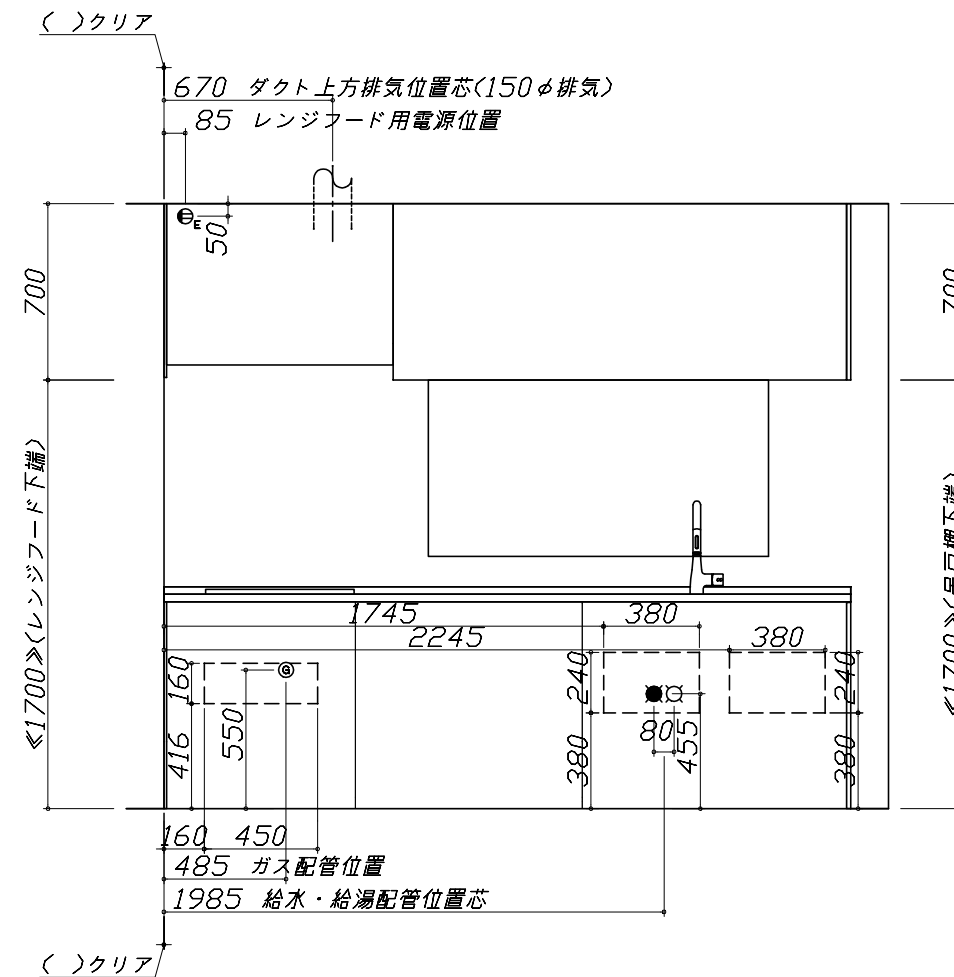
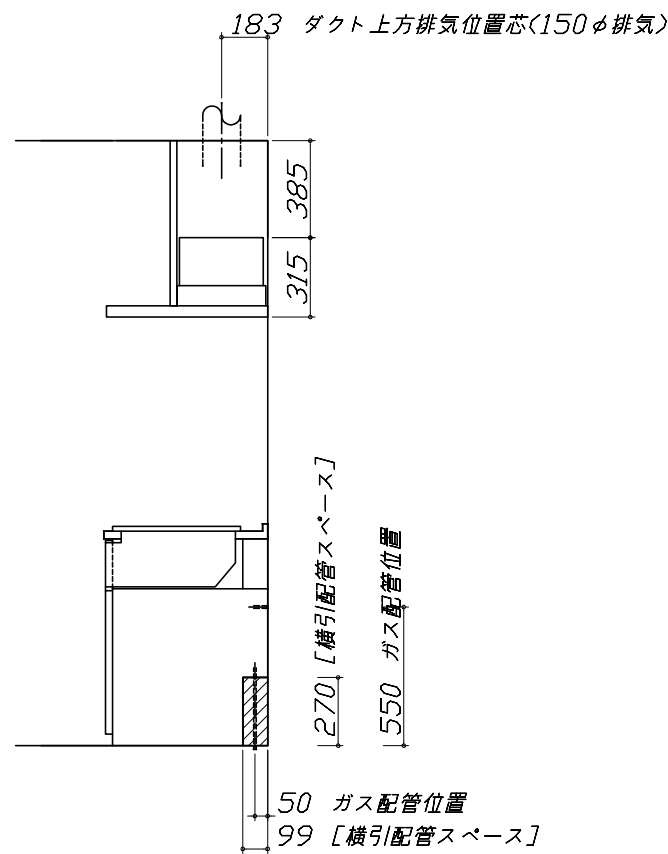
- 必ずお読みください
- 1)以下の工事・部材は別途ご用意ください。
 - ・周囲躯体、仕上げ、取付用下地工事
 - ・ダクト工事、壁面開口、屋外化粧カバー取付等
 - ・給排水配管、電気配線、ガス配管及び接続工事
- 2)本体の取付以外の関連工事は法的有資格者による工事が必要になります。
 - ・大工工事、電気工事、ガス配管工事、管工事、建具工事等

■機器類電源詳細

1	レンジフード用電源	15A-125V E付埋込コンセント 消費電力145W	⊖E
---	-----------	--------------------------------	----



※ダクト配管可能範囲は詳細図参照



Takara standard
タカラスタンダード株式会社

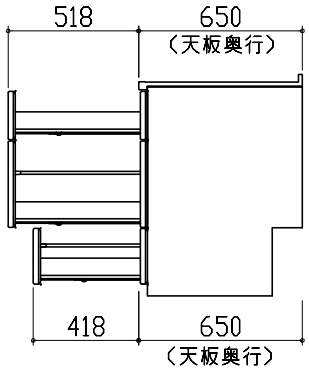
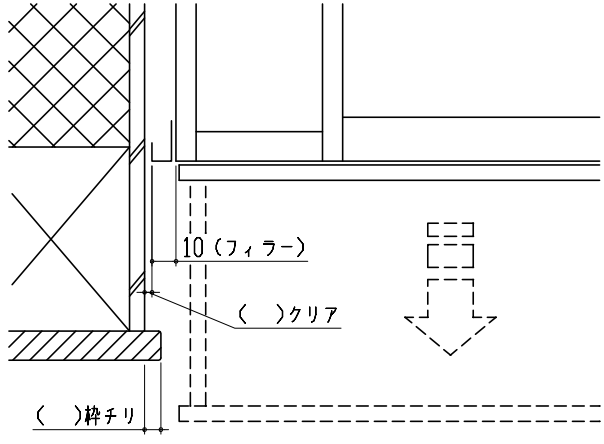
現場名称： 沖縄-那覇SR SK2トレーシア様邸
現場番号： C1022598
沖縄支店 販売課

ホーローシステムキッチン Treasia トレーシア
プラン番号： 5601A-2009-0257T
担当営業：

設備図 1 縮尺： 1 / 30
作成日： 2020年9月8日
担当アドバイザー：

縮尺：A3サイズ等倍

<p>家事らくシンク給水排水配管例図</p> <p>給水給湯壁出し配管の場合 止水栓位置にアングル止水栓を取り付けてください。 (止水栓は別途)</p>	<p>レンジフード 詳細図</p> <p><VRAT-902 R排気> ホーロー前面パネルタイプ</p> <p>後方および左右排気口位置はVMH丸アケ金具L使用時の寸法です。 アルミダクト使用時の排気位置はダクト配管可能範囲を参照ください。 実際の排気用接続部品の開口部寸法はφ148です。</p>	<p>横引配管有効寸法 詳細図</p> <p>【調理キャビネット】</p> <p style="text-align: right;">▨ : 配管スペース</p> <p>足元スライドたっぷり収納タイプ</p>
<p>ガス配管例図</p> <p><TAF810WV60C■> *■にはトッププレートカラーが入ります。</p>	<p>レンジフード 詳細図 ダクト配管可能範囲</p> <p><VRAT 風圧シャッター R排気></p> <p>注)</p> <ul style="list-style-type: none"> ●本図はアルミダクトφ150を使用した場合の配管可能範囲である。 断熱材を取付ける場合は厚みを考慮すること。 ●リフォーム時など、既設の壁排気口を利用する場合、P変換アタッチメント(別売)を使用すること。 	<p>キャビネット引出寸法 詳細図</p> <p>【シンクキャビネット】</p>

<p>キャビネット引出寸法 詳細図</p> <p>【調理キャビネット】</p> 	<p>エンド取り合い詳細図</p> <p>【キッチン本体 左側】</p>  <p>10 (フィラー) ()クリア ()枠チリ</p> <div style="border: 1px solid black; padding: 5px; margin-top: 10px;"> <p>■ 留意事項 引出しを開けたときにドア枠・窓枠・巾木と干渉しないようクリアを確保してください。</p> </div>	
<p>キャビネット引出寸法 詳細図</p> <p>【コンロキャビネット】</p> 