

ホーローシステムキッチン 御見積書

御名前 沖縄-那覇SR SK4トレーシア 様

業者 様

商品名 Treasia トレーシア

作成日 2021年3月8日
プラン番号 5601A-2103-0169T
現場番号 C1028456

タカラスタANDARD株式会社
沖縄支店 販売課
沖縄県那覇市真地166-1
TEL 098-835-6666 / FAX 098-835-6655

那覇ショールーム
TEL 098-835-6688 / FAX 098-888-4444

商品
御見積金額 **¥1,112,700 (税込 ¥1,223,970)**

()内の価格は税込価格<税率10%>を表示しています。

(参考) 別途 商品組付費 ¥109,400 (税込 ¥120,340)

商品御見積金額には商品組付費は含まれておりません。
商品組付費は現場の状況により変動する事があります。
又、給水・給湯・ガス・ダクト・電気等の接続工事は含まれておりません。

担当営業	担当アドバイザー	プラン作成者

備考

階上設置の場合、別途搬入費が発生する可能性があります。
組付費は別途となっております。

御見積仕様

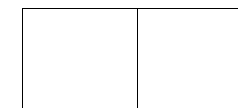
(キッチン)

奥行	奥行65cm
キッチン本体サイズ	I型270cm
天板高さ	85cm
扉カラー	アンティークホールド・ブラックモール
キッチンパネル	なし
引手タイプ	レール引手タイプ
ワークトップ材質	アクリル人造大理石
カラー	ソリッドベージュ
水栓	ハンドシャワー水栓
食器洗い乾燥機	シンク下設置間口60cmタイプ
加熱機器	60cmホーロートップガスコンロ
レンジ機器	なし
ガス種	LPG
周波数	60Hz

御確認事項

本見積書は商品代金とその搬入・組立・設置費に関するものです。給排水(止水栓含む)、ガス、ダクト、電気の事前配管・事後接続工事及び、商品取付面下地(補強)、コア抜き工事等建設業区分工事全般は別途工事になりますので御了承下さい。

御見積書有効期間は30日です。過ぎている場合は仕様・価格の確認をお願い致します。
ユニット等の特殊搬入費が発生する現場は、別途費用が発生致しますのでご了承下さい。



御名前 沖縄-那覇SR SK4トレ-シア

様

現場番号	C1028456	プラン番号	5601A-2103-0169T	作成日	2021/3/8
------	----------	-------	------------------	-----	----------

御見積明細 キッチン

NO	商品名	仕様	品番	数量	単価	金額
1	人造大理石ワークトップ	家事らくシンク(ペ-ジユ)	AJI^270 PALA-1	1	172,500	172,500
2	シンクキャビネット	スライド・シンク下食洗、うちにもホ-ロートレイ	F-RSXM135UL5(VAKKF	1	98,500	98,500
3	食器洗い乾燥機	引出し式(シルバー色)	NP-60MS8WTA	1	172,000	172,000
4	食器洗い乾燥機用前面パネル	扉同色	P-DWM60VL5(AKK)-1	1	8,000	8,000
5	調理台キャビネット	足元スライド(3段引出し)・たっぷりホ-ローキャビネット	F-TFVR060 -5(VAKKF	1	87,500	87,500
6	コンロ用キャビネット	足元スライド・たっぷりホ-ローキャビネット	F-KTVR075 R5(VAKKF	1	88,500	88,500
7	水栓	エコタイプハンドシャワー水栓	KM5021TTKE	1	33,500	33,500
8	ガス加熱機器(ホ-ロートップ)	片面焼き、シルバー	TN36AV60 P	1	46,500	46,500
9	収納ユニット	マルチ収納対面用	TMB-S 180 -2	1	32,000	32,000
10	カウンター下パネル	マルチ収納対面用、扉同色	TMB-PCS180(AK)	1	11,700	11,700
11	引戸収納棚板のみ	マルチ収納対面用、ブラウン	TMB-タナ 135P5-B	1	17,000	17,000
12	引戸収納マガジンラック付	マルチ収納対面用、ブラウン	TMB-ラック 45P5-B	1	8,000	8,000
13	マルチ収納対面用カウンター	人造大理石、ソリッドペ-ジユ	C-JB180Z (A)	1	30,000	30,000
【ベースキャビネット小計】				13		805,700
14	浄水器専用水栓	アンダーシンクタイプ	TJS-SUI-SU	1	38,000	38,000
15	レンジフード(本体)	シロッコファン、ブラック	VRAE-E902ADR(SQ)N	1	113,500	113,500
	レンジフード用前面パネル	扉同色	VZP-90-655H(AK)	1	8,500	8,500
16	エンドパネル	扉同色	VEP-655H(AK)	1	6,900	6,900
17	リモコン		RHリモコン-2	1	2,000	2,000
18	見切り対応フィルター	レンジフード用、ブラック	ミキリW10F(K)	1	1,500	1,500
19	見切り対応フィルター	下台用、ブラック	ミキリタ10H(K)	1	700	700
20	エンドパネル	マルチ収納対面用	EP-TMB-85L(AKK)-1	1	30,000	30,000
21	エンドパネル	マルチ収納対面用(耐力壁側)、ブラウン	EP-TMBZ (B)	1	3,000	3,000
22	台輪カバー	ブラック	ダイワカバ-V3(K)	1	5,500	5,500
23	調理プレート	家事らくシンク用	チョクリプレートVE	1	5,000	5,000
24	まな板	家事らくシンク用	マナイタVE	1	6,500	6,500
25	まな板立て	家事らくシンク用	マナイタテVEK	1	1,500	1,500
26	水切り	家事らくシンク用	ミズキリVE	1	7,500	7,500
27	水切りプレート	家事らくシンク用	ミズキリプレートVE	1	5,000	5,000
28	水切りネット	家事らくシンク用	ミズキリネットVE(A)	1	3,500	3,500
29	どこでもラック(アルミタイプ)	レードル掛け	MGD-KH(V)	1	5,000	5,000

御名前 沖縄-那覇SR SK4トレーシア

様

現場番号	C1028456	プラン番号	5601A-2103-0169T	作成日	2021/3/8
------	----------	-------	------------------	-----	----------

御見積明細 キッチン

NO	商品名	仕様	品番	数量	単価	金額
30	どこでもラック	フキン掛け(上面取付タイプ)	MGSK ウィフキンカケ (W	1	2,500	2,500
31	間仕切り名人	Hタイプ、間口45・60cm用	MGマジキリJ HL 1	2	3,400	6,800
32	間仕切り名人	Tタイプ、間口45・60cm用	MGマジキリP TL 1	3	3,900	11,700
33	間仕切り名人	Tタイプ、かくせるラック併設用	MGマジキリP TC 1	2	3,900	7,800
34	引出側カバー		ヒキダシカバー-D55	2	3,300	6,600
35	かくせるホーローボックス	間口60cm用	ビラウラHS- 60N	1	5,900	5,900
36	かくせるホーローボックス	間口75cm用	ビラウラHS- 75N	1	6,900	6,900
37	水栓取付棧		スイセントリツケサント	1		
38	コンセント	マルチ収納対面用	TMBコンセントボックス	1	3,500	3,500
	小計			31		295,300
	パネル施工キット	シリコン色(ホワイト)	パネルセコウキット(W)	1	5,700	5,700
	トレーシア搬入費			1	6,000	6,000
キッチン合計				46		¥1,112,700
商品総合計				46		¥1,112,700

御見積明細の価格には消費税は含まれておりません。別途消費税が必要となります。

(参考) 別途 商品組付費

キッチン商品組付費

¥109,400 (税込 ¥120,340)

商品組付費は現場の状況により変動する事があります。又、給水・給湯・ガス・ダクト・電気等の接続工事は含まれておりません。

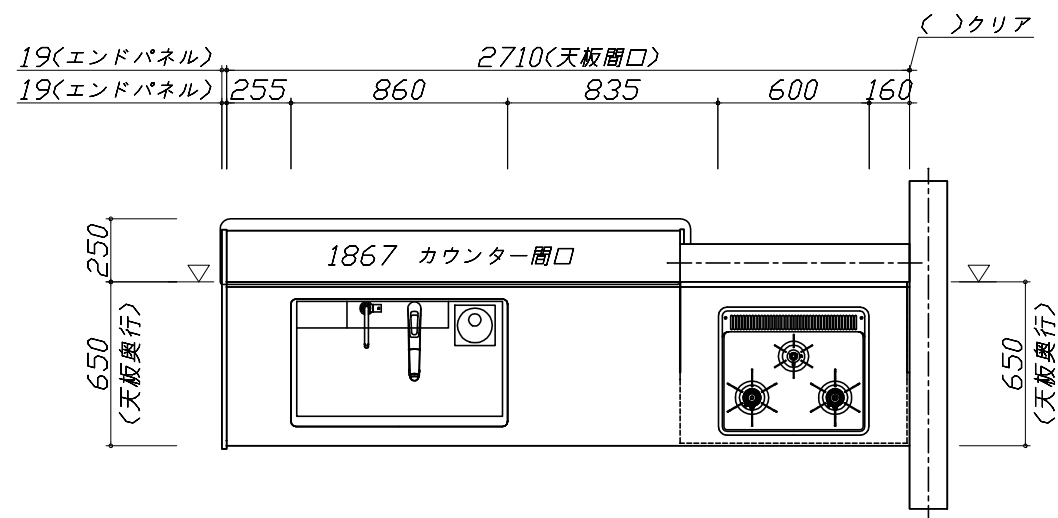
()内の価格は税込価格 < 税率10% > を表示しています。

■必ずご確認ください。

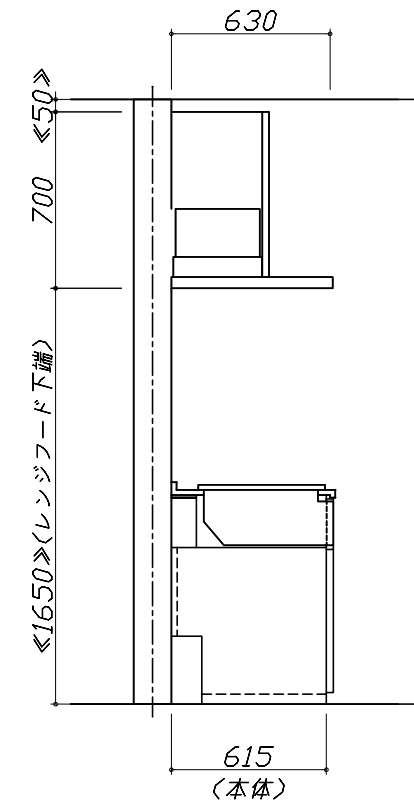
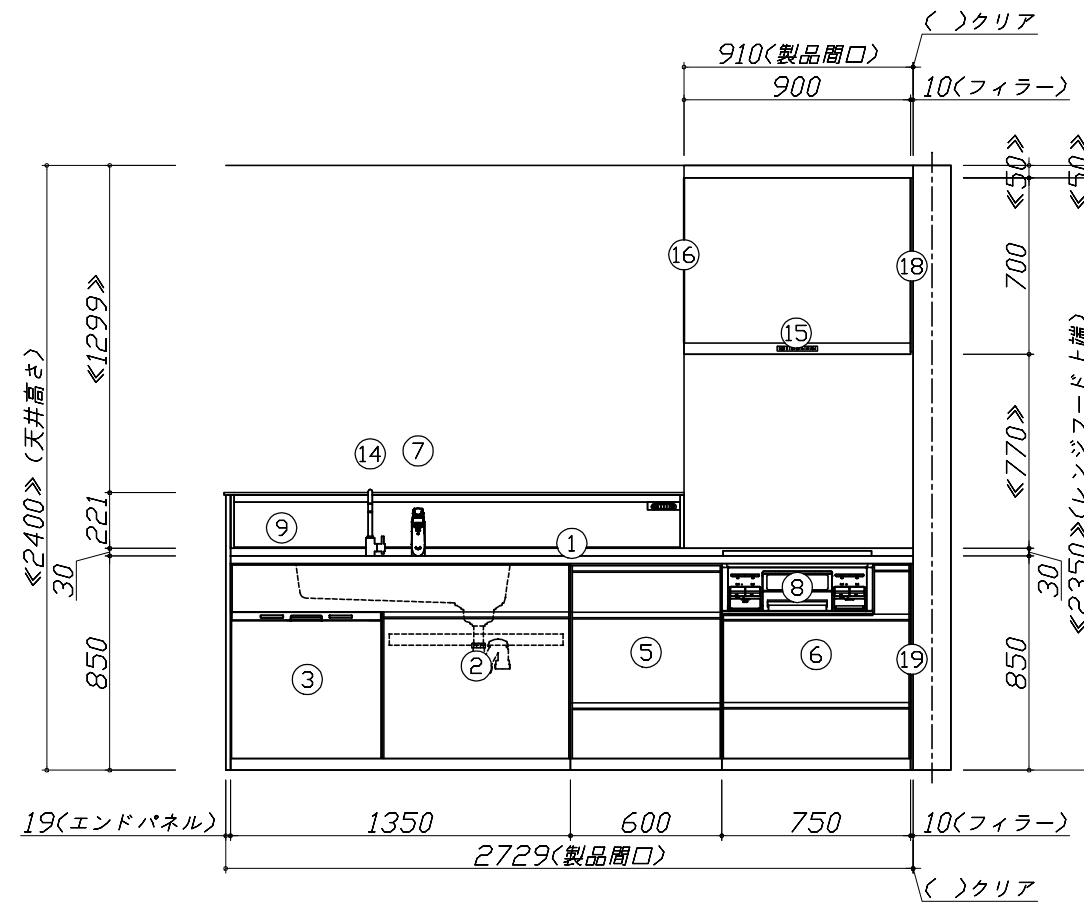
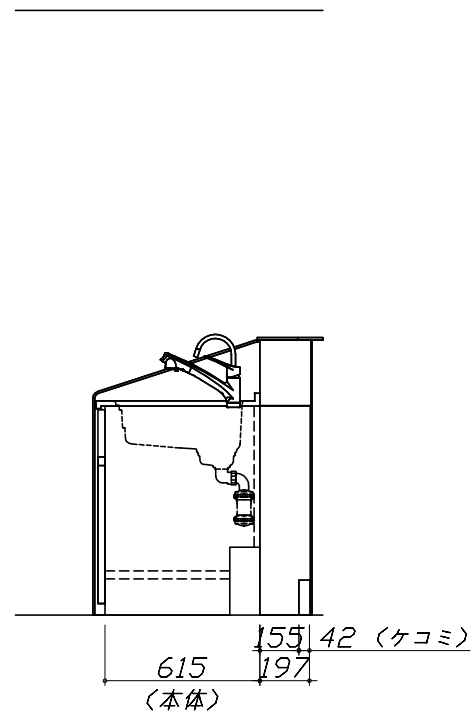
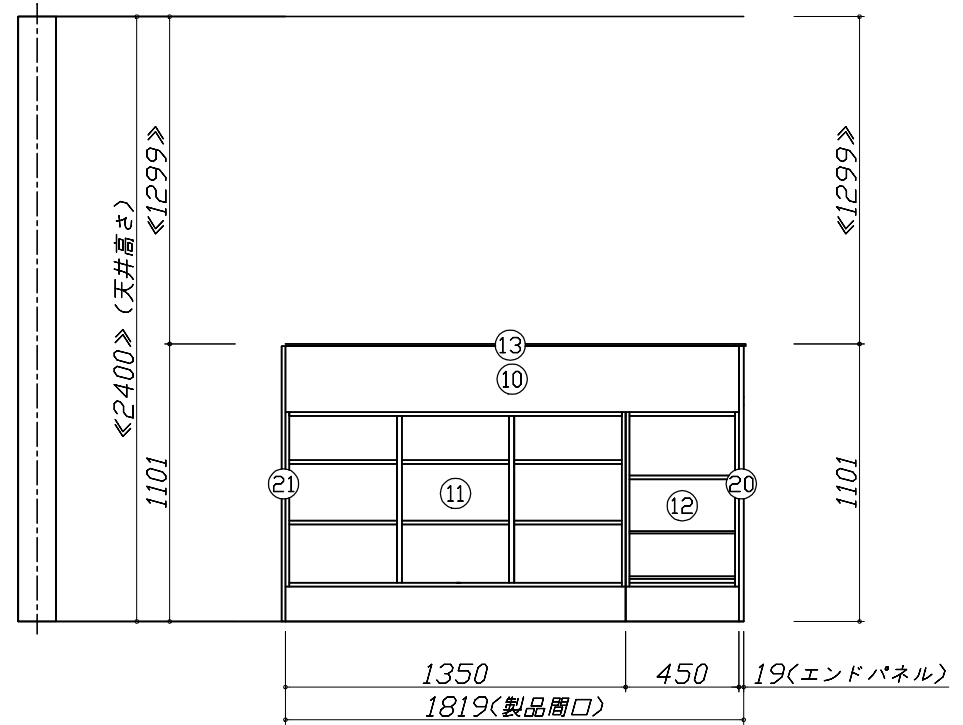
- ・天井高さ、吊戸棚・レンジフード取付高さをご確認ください。
- ・《 》内寸法は参考寸法です。

■表示記号について

- ・KP：キッチンパネル
- ・▽：設置基準線



- 必ずご確認ください。
 - ・天井高さ、吊戸棚・レンジフード取付高さをご確認ください。
 - ・《 》内寸法は参考寸法です。
- 表示記号について
 - ・KP：キッチンパネル
 - ・▽：設置基準線



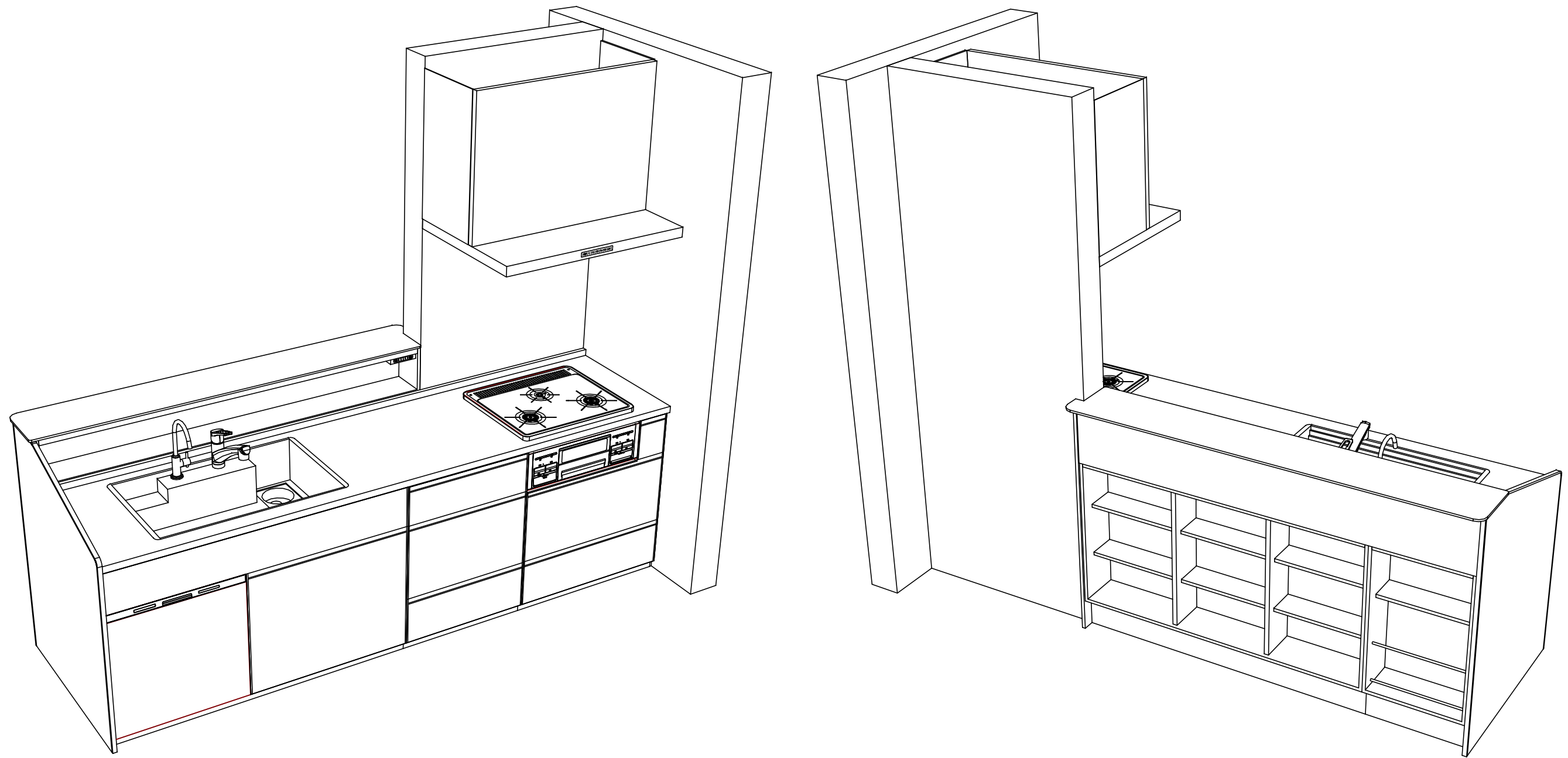
Takara standard
タカラスタンダード株式会社

現場名称： 沖縄-那覇SR SK4トレシア様邸
現場番号： C1028456
沖縄支店 販売課

ホーローシステムキッチン Treasia トレーシア
プラン番号： 5601A-2103-0169T
担当営業：

姿図 2 縮尺： 1 / 30
作成日： 2021年3月8日
担当アドバイザー：

縮尺：A3サイズ等倍



Takara standard
 タカラスタンダード株式会社

現場名称： 沖縄-那覇SR SK4トレシア様邸
 現場番号： C1028456
 沖縄支店 販売課

ホーローシステムキッチン Treasia トレーシア
 プラン番号： 5601A-2103-0169T
 担当営業 :

姿図 3
 縮尺： 1 / 30
 作成日： 2021年3月8日
 担当アドバイザー：

縮尺：A3サイズ等倍