

ホーローシステムキッチン 御見積書

御名前 沖縄-那覇SR SK16レミュー 様

業者 様

商品名 LEMURE レミュー

作成日 2023年11月12日
プラン番号 5601A-2311-0373T
現場番号 C2928401

タカラスタANDARD株式会社
◆沖縄支店 販売課
沖縄県那覇市真地166-1
TEL 098-835-6666 / FAX 098-835-6655

◆那覇ショールーム
TEL 098-835-6688 / FAX 098-888-4444

商品
御見積金額 **¥1,947,600 (税込 ¥2,142,360)**

()内の価格は税込価格<税率10%>を表示しています。

《参考》別途 商品組付費 **¥190,100 (税込 ¥209,110)**

- ※ 商品御見積金額には商品組付費は含まれておりません。
- ※ 商品組付費には配送・搬入・商品組付等の費用を含んでいます。
- ※ 商品組付費は現場の状況により変動する事があります。
又、給水・給湯・ガス・ダクト・電気等の接続工事は含まれておりません。

◆ 御見積仕様

《キッチン》

キッチン本体サイズ フラット対面プラン(スリムタイプ)
229cm

天板高さ 90cm

扉カラー コンクリートダーク・引手ブラック

キャビネットカラー ブラック

キッチンパネル なし

引手タイプ ハンドル引手タイプ

ワークトップ材質 ステンレス

カラー バイブレーション加工

水栓 ハンドシャワー水栓

食器洗い乾燥機 シンク下設置間口45cmタイプ

加熱機器 60cmハイパーガラスコートトップガスコンロ

レンジ機器 なし

ガス種 LPG

◆ 御確認事項

担当営業	担当アドバイザー	プラン作成者

◆ 備考

御名前 沖縄-那覇SR SK16レミュー

様

現場番号	C2928401	プラン番号	5601A-2311-0373T	作成日	2023/11/12
------	----------	-------	------------------	-----	------------

御見積明細 キッチン

NO	商品名	仕様	品番	数量	単価	金額
1	ステンレスワークトップ	ユーティリティーシンクE	TWZS225NJ TARH	1	340,500	340,500
2	シンクキャビネット	足元スライド・シンク下食洗、うちにもホーロートレイ、コンセント	F-RRVR105WR0(LJCKPQ)	1	314,500	314,500
3	食器洗い乾燥機	引出し式(ブラック色)	EW-45R2BMT	1	111,000	111,000
	食器洗い乾燥機用前面パネル	扉同色	P-DWM45LS (JC N)	1	21,500	21,500
4	調理台キャビネット	足元スライド(3段引出、インナーケース、インナースライド)	F-TGVM045TR0(LJCKPQ)	1	169,500	169,500
5	コンロ用キャビネット	足元スライド、ミキリ対応	F-KTVM075IL0(LJCKPQ)	1	162,000	162,000
6	水栓	エコタイプハンドシャワー水栓	KM6061ETK	1	56,500	56,500
7	ガス加熱機器(ハイパ-ガラスコート)	両面焼き	TAF869W60CV	1		
	ガス加熱機器(本体)	ブラック	TAF869W60C P	1	177,500	177,500
	ガス加熱機器(トッププレート)	クリアパールグレー	T860-60TP-CV	1	37,000	37,000
8	オイルガード	クリアタイプ	コンロマエスクリーンG	1	7,500	7,500
	シンクガード、オイルガード用金具	フラット対面用	シンクマエスクリーンカナグ	1	5,500	5,500
9	バックパネル	フラット対面用、扉同色	P-BM113 -0(JC)	2	60,000	120,000
	バックパネル用施工部材		ブザイP-BM -270(L)	1	10,500	10,500
	バックパネル用ケコミ		ダイワP-BM 270(K)	1	3,000	3,000
	パッキン	ケコミ取付用	パッキンP-BM(K)	1	1,500	1,500
	施工キット	フラット対面用	セコウキットP-BM(L)	1	3,500	3,500
	コンセント	台輪用	ダイワヨウ2レンコンセントB	1	3,500	3,500
	【ベースキャビネット小計】			19		1,545,000
10	レンジフード(本体)	シロッコファン	FUSC-E3ADN	1	82,500	82,500
	レンジフード(フード)	ステンレス	SVRAS-E902TFADLN	1	86,000	86,000
	レンジフード(ダクトカバー)	ステンレス	DKLA-SVRA	1	18,500	18,500
	レンジフード別売部品	レンジフード横壁取付金具	SVRAカベトリツケカナグ	1	1,000	1,000
11	リモコン		RHリモコン-2	1	2,000	2,000
12	エンドパネル	フラット対面用	EP-FTN-90 (LJCKN)	1	26,000	26,000
13	ラッククックグランポッド	トリュフブラウン	PGDA-42BM(T)	1	20,000	20,000
14	どこでもラック(アルミタイプ)	レードル掛け	MGD-KH(V)	1	5,000	5,000
15	間仕切り名人(デラックスタイプ)	APタイプ	MGマジキリアP030-320	2	2,500	5,000
16	間仕切り名人(デラックスタイプ)	APタイプ	MGマジキリアP030-420	2	2,500	5,000
17	間仕切り名人(デラックスタイプ)	APタイプ	MGマジキリアP030-520	1	2,500	2,500
18	間仕切り名人(デラックスタイプ)	ASタイプ	MGマジキリアS240-320	2	5,000	10,000

御名前 沖縄-那覇SR SK16レミュー

様

現場番号	C2928401	プラン番号	5601A-2311-0373T	作成日	2023/11/12
------	----------	-------	------------------	-----	------------

御見積明細 キッチン

NO	商品名	仕様	品番	数量	単価	金額
19	間仕切り名人(デラックスタイプ)	ASタイプ	MGマジキリアS240-420	3	5,000	15,000
20	間仕切り名人(デラックスタイプ)	APタイプ、内引出用	MGマジキリアP030-410U	1	2,500	2,500
21	間仕切り名人(デラックスタイプ)	ASタイプ、横仕切	MGマジキリアSY	2	1,800	3,600
22	かくせるホーローボックス	間口45cm用	トビウラHS- 45N	1	5,000	5,000
23	かくせるホーローボックス	間口73cm用	トビウラHS- 73N	1	7,000	7,000
24	水切りネット	ユーティリティシンクE用	ミズキリネットUSE(A)	1	4,000	4,000
25	まな板	ユーティリティシンクE用	マナイタUSE-1	1	7,000	7,000
26	水切り	ユーティリティシンクE用	ミズキリUSE	1	7,500	7,500
27	洗剤置き	ユーティリティシンクE用	センザイオキUSE	1	4,500	4,500
28	ゴミポケット	ユーティリティシンクE用	ゴミポケットUSE	1	7,500	7,500
29	水切りプレート	ユーティリティシンクE用、パイプレーション加工	SK ミズキリプレートUSE(W)	1	6,000	6,000
30	水切りプレート	ユーティリティシンクE用、パイプレーション加工	ミドル ミズキリプレートUSE(W)	1	7,500	7,500
31	調理プレート	ユーティリティシンクE用、パイプレーション加工	ミドル チョウリプレートUSE(W)	1	7,500	7,500
32	前台輪カバー		P-DC105 -5(K)	1	4,000	4,000
33	前台輪カバー		P-DC073 -5(K)	1	3,500	3,500
34	前台輪カバー		P-DC045 -5(K)	1	3,000	3,000
35	施工部材		シリコン(ブラック)	1	1,000	1,000
36	施工部材		シリコン(クリア2)	1	1,000	1,000
	小計			36		360,600
	レミュー搬入費			1	10,000	10,000
	人大D65以上天板搬入費	現場搬入		1	32,000	32,000
キッチン合計				57		¥1,947,600

商品総合計	57	¥1,947,600
-------	----	------------

※ 御見積明細の価格には消費税は含まれておりません。別途消費税が必要となります。

《参考》別途 商品組付費

キッチン商品組付費

¥190,100 (税込 ¥209,110)

※ 商品組付費は現場の状況により変動する事があります。又、給水・給湯・ガス・ダクト・電気等の接続工事は含まれておりません。

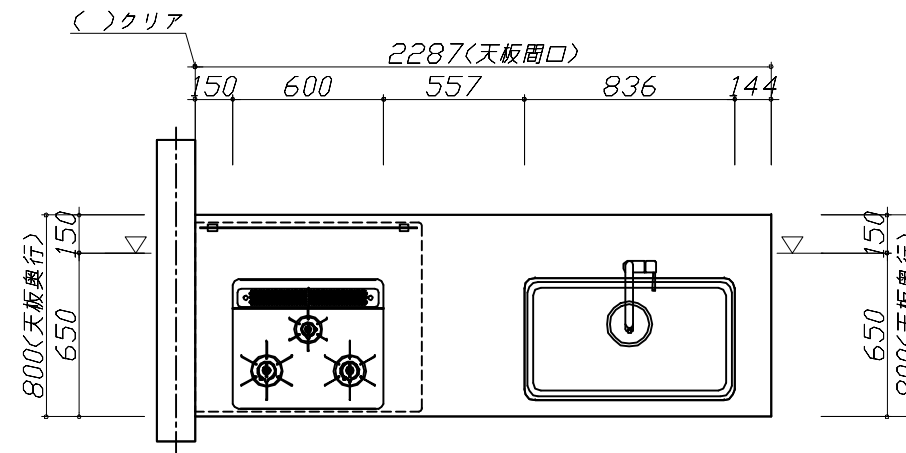
()内の価格は税込価格<税率10%>を表示しています。

■必ずご確認ください。

- ・天井高さ、吊戸棚・レンジフード取付高さをご確認ください。
- ・◀ ▶内寸法は参考寸法です。

■表示記号について

- ・KP：キッチンパネル
- ・▽：設置基準線



Takara standard
タカラスタンダード株式会社

現場名称： 沖縄-那覇SR SK16レミュー様邸

現場番号： C2928401

沖縄支店 販売課

ホーローシステムキッチン LEMURE レミュー

プラン番号： 5601A-2311-0373T

担当営業 :

姿図 1

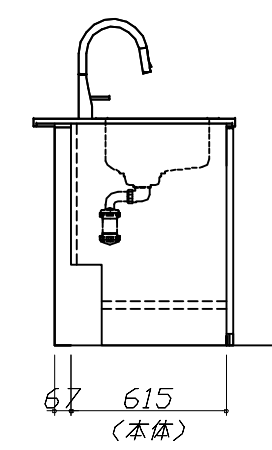
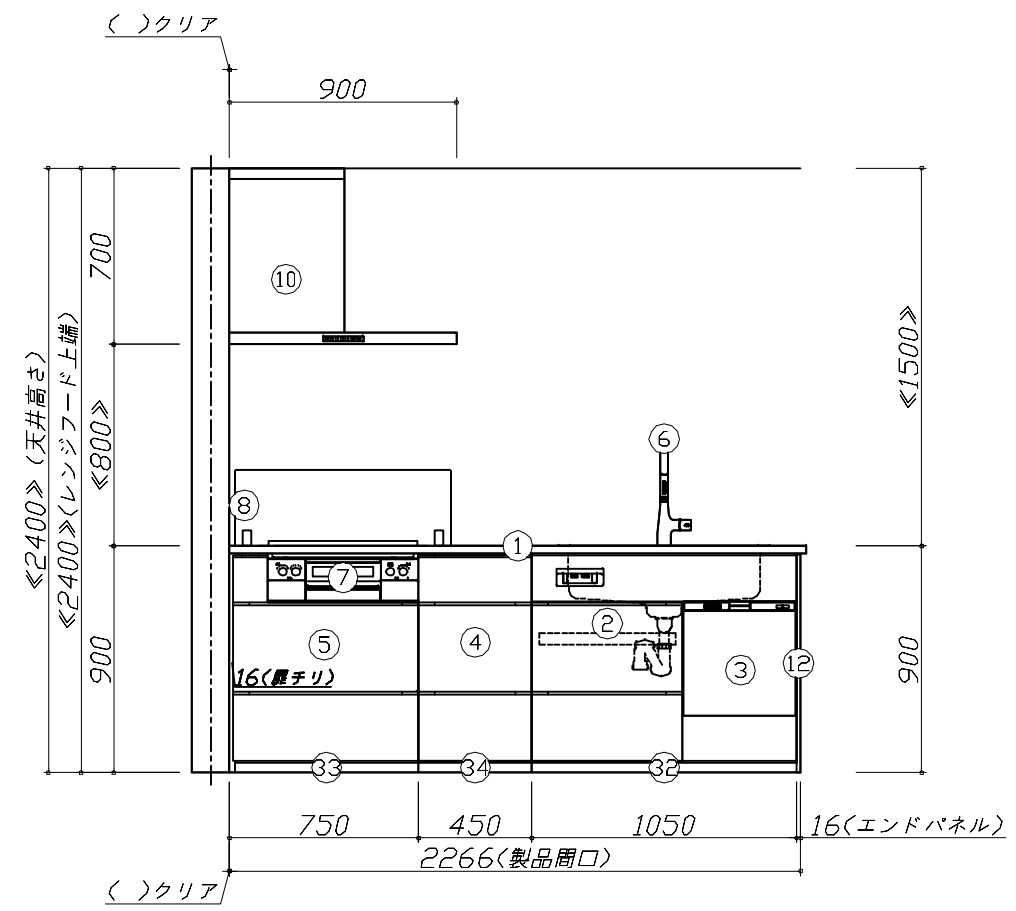
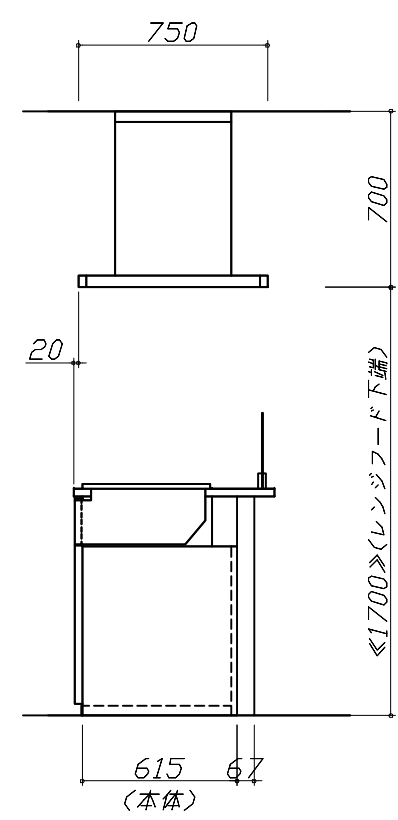
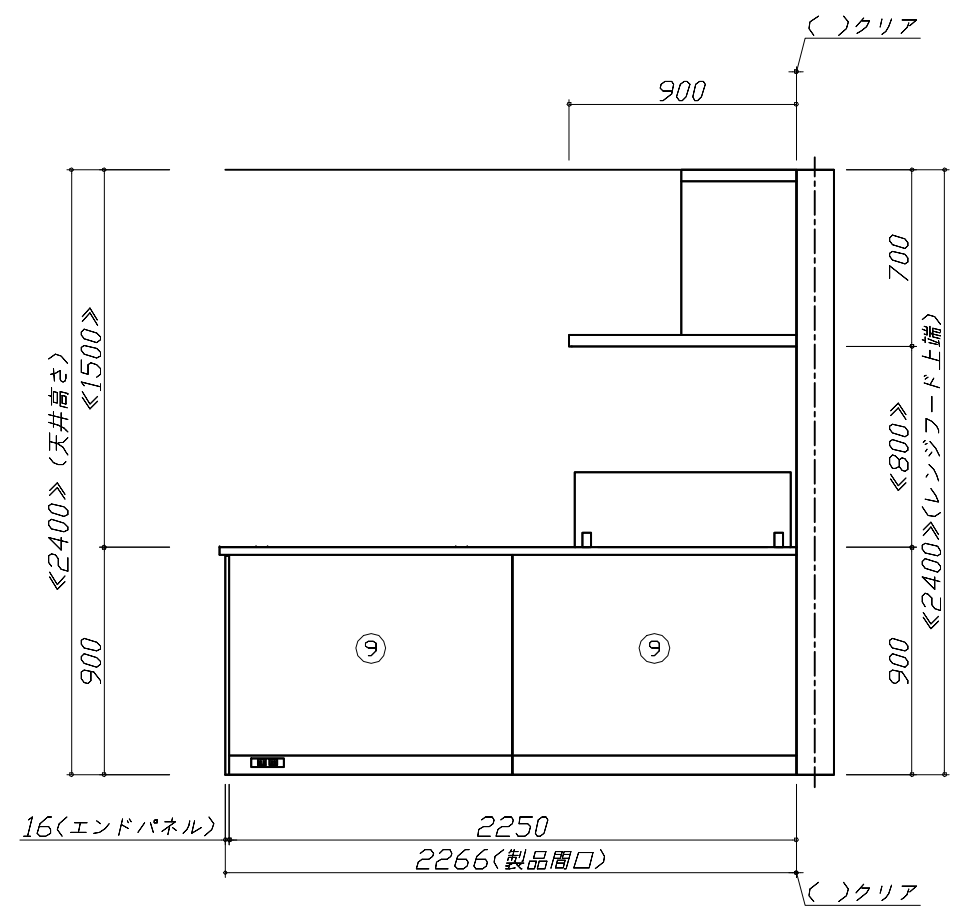
縮尺： 1 / 30

作成日： 2023年11月12日

担当アドバイザー：

縮尺：A3サイズ等倍

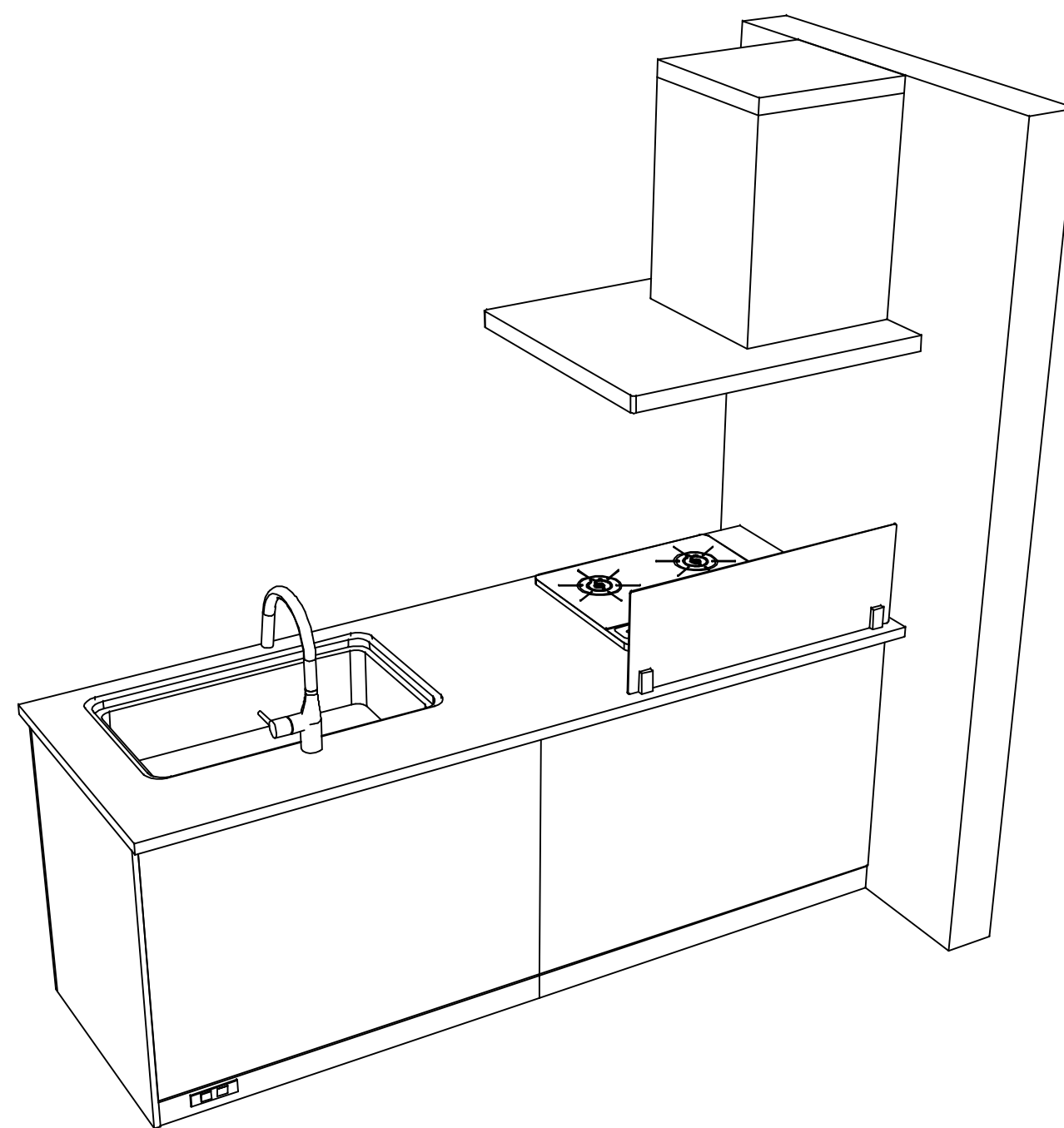
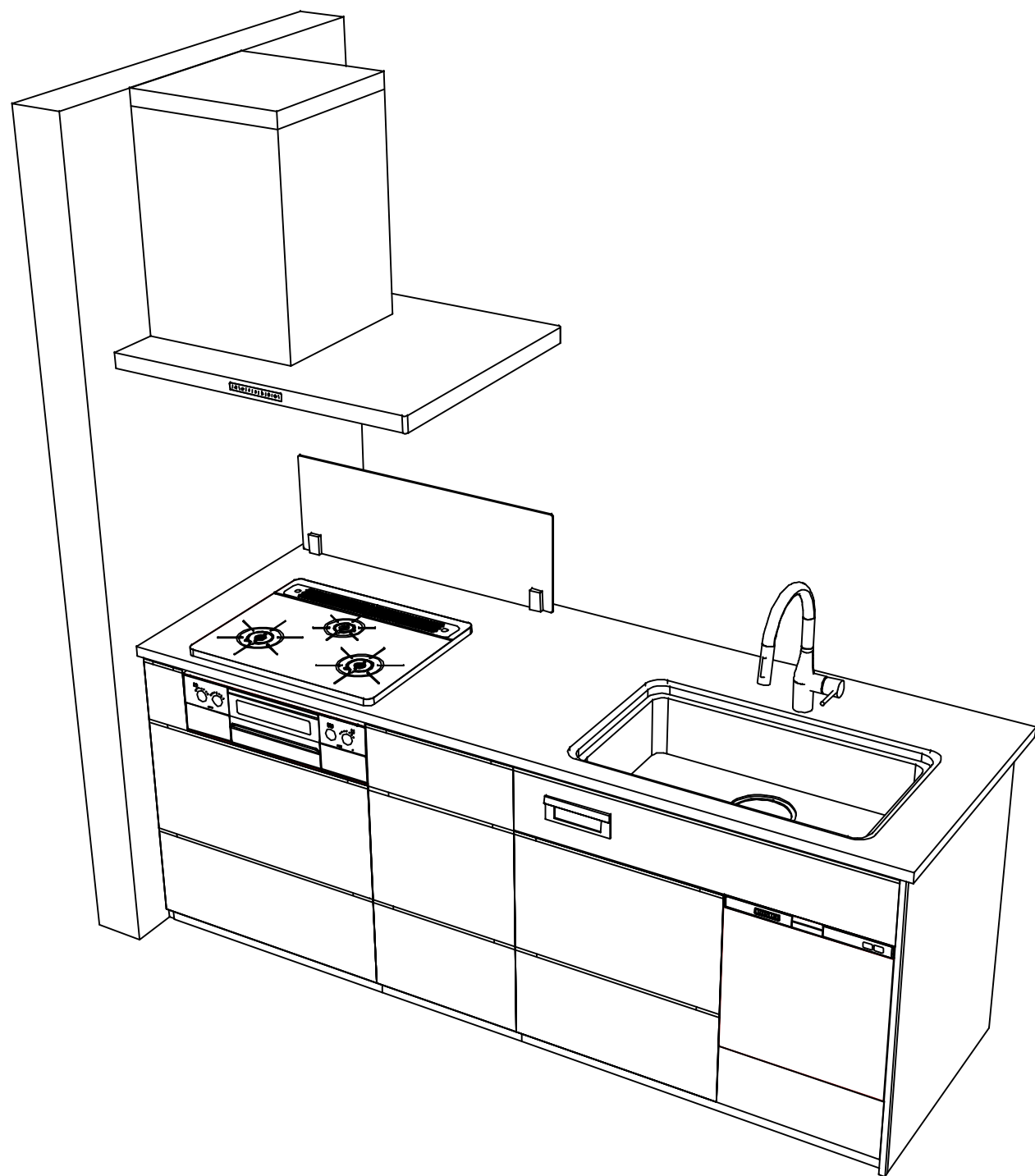
- 必ずご確認ください。
 - ・天井高さ、吊戸棚・レンジフード取付高さをご確認ください。
 - ・《 》内寸法は参考寸法です。
- 表示記号について
 - ・KP：キッチンパネル
 - ・▽：設置基準線



Takara standard
 タカラスタンダード株式会社

現場名称： 沖縄-那覇SR SK16レミュー様邸	ホーローシステムキッチン LEMURE レミュー	姿図 2	縮尺： 1 / 30
現場番号： C2928401	プラン番号： 5601A-2311-0373T	作成日： 2023年11月12日	
沖縄支店 販売課	担当営業：	担当アドバイザー：	

縮尺：A3サイズ等倍



Takara standard
 タカラスタンダード株式会社

現場名称： 沖縄-那覇SR SK16レミュー様邸
 現場番号： C2928401
 沖縄支店 販売課

ホーローシステムキッチン LEMURE レミュー
 プラン番号： 5601A-2311-0373T
 担当営業 :

姿図 3 | 縮尺： 1 / 30
 作成日： 2023年11月12日
 担当アドバイザー：

縮尺：A3サイズ等倍