

# ホーローシステムキッチン 御見積書

御名前 沖縄-那覇SR SK5トレーシア 様

業者 様

商品名 Treasia トレーシア

作成日 2024年8月3日  
プラン番号 5601A-2408-0082T  
現場番号 C3255015

タカラスタANDARD株式会社  
◆沖縄支店 販売課  
沖縄県那覇市真地166-1  
TEL 098-835-6666 / FAX 098-835-6655

◆那覇ショールーム  
TEL 098-835-6688 / FAX 098-888-4444

商品御見積金額 **¥1,797,500 (税込 ¥1,977,250)**

( )内の価格は税込価格<税率10%>を表示しています。

《参考》別途商品組付費 **¥122,100 (税込 ¥134,310)**

- ※ 商品御見積金額には商品組付費は含まれておりません。
- ※ 商品組付費には配送・搬入・商品組付等の費用を含んでいます。
- ※ 商品組付費は現場の状況により変動する事があります。  
又、給水・給湯・ガス・ダクト・電気等の接続工事は含まれておりません。

## ◆ 御見積仕様

《キッチン》	《周辺収納》
奥行	奥行65cm
キッチン本体サイズ	マルチ収納対面プラン型オープンタイプ
	255cm
天板高さ	85cm
扉カラー	フロストーングレー・ブラック
キッチンパネル	なし
引手タイプ	ハンドル引手タイプ
ワークトップ材質	アクリル人造大理石
カラー	モデレートココア
水栓	浄水器内蔵ハンドシャワー水栓
食器洗い乾燥機	シンク横設置間口45cmタイプ
加熱機器	IHヒーター
レンジ機器	なし
ガス種	-

## ◆ 御確認事項

- ★本見積書は商品代金とその搬入・組立・設置費に関するものです。給排水(止水栓含む)、ガス、ダクト、電気の事前配管・事後接続工事及び、商品取付面下地(補強)、コア抜き工事等建設業区分工事全般は別途工事になりますので御了承下さい。
- ★御見積書有効期間は30日です。過ぎている場合は仕様・価格の確認をお願い致します。
- ★ユニック等の特殊搬入費が発生する現場は、別途費用が発生致しますのでご了承下さい。

担当営業	担当アドバイザー	プラン作成者

## ◆ 備考

- 階上設置の場合、別途搬入費が発生する可能性があります。
- 組付費は別途となります。
- 現場によっては別途部材の手配が必要です。ご確認下さい。
- シリコン部材は手配が必要です。

--	--

御名前 沖縄-那覇SR SK5トレーシア

様

現場番号	C3255015	プラン番号	5601A-2408-0082T	作成日	2024/8/3
------	----------	-------	------------------	-----	----------

## 御見積明細 キッチン

NO	商品名	仕様	品番	数量	単価	金額
1	人造大理石ワークトップ	家事らくシンク(パージュ)	Uコ1255 TALD	1	233,000	233,000
2	シンクキャビネット	足元スライド、うちにもホーロートレイ	F-RNVM105U-5(VNFKG	1	160,500	160,500
3	食器洗い乾燥機	引出し式(ブラック色)、深型	EW-45RD1BMT	1	157,000	157,000
	食器洗い乾燥機用前面パネル	扉同色、深型用	P-DWM45VDD(NFK)-1	1	16,500	16,500
4	調理台キャビネット	食洗設置用(深型)、足元スライド用	F-WDVY045 -5(VNFKF	1	41,500	41,500
5	調理台キャビネット	足元スライド(3段引出し)・たっぷりホーローキャビネット	F-TFVR030 -5(VNFKG	1	92,500	92,500
6	コンロ用キャビネット	足元スライド・たっぷりホーローキャビネット、ミキリ対応	F-KTVR075JR5(VNFKG	1	104,500	104,500
7	浄水器内蔵ハンドシャワー水栓	タッチレス、エコタイプ、7物質除去	LC122MN-3NG8T1	1	89,000	89,000
8	電気加熱機器	IHヒーター両面焼き(ブラック色)	HTB-TS2500NKF	1	389,000	389,000
9	収納ユニット	マルチ収納対面用	TMC-S 165	1	37,500	37,500
10	カウンター下パネル	マルチ収納対面用、扉同色	TMB-PCN90H(NF )	1	17,500	17,500
11	カウンター下パネル	マルチ収納対面用、扉同色	TMB-PCS165(NF )	1	13,000	13,000
12	引戸本体	マルチ収納対面用、扉同色	ヒキド`TMC128(NFK)	1	32,500	32,500
	引戸レールセット	マルチ収納対面用、ブラック	レールTMC255(K)	1	20,500	20,500
13	引戸収納棚板のみ	マルチ収納対面用、ホワイト	TMC-タ 128L5W	1	17,000	17,000
14	引戸収納棚板のみ	マルチ収納対面用、ホワイト	TMC-タ 128R5W	1	17,000	17,000
15	マルチ収納対面用カウンター	メラミン、スモークイエロム	C-チB255NH (P)	1	51,000	51,000
	【ベースキャビネット小計】			17		1,489,500
16	レンジフード(本体)	シロッコファン	FUSC-E3ADN	1	82,500	82,500
	レンジフード(フード)	ブラック	SVRAS-E902TFADRN(K)	1	86,000	86,000
	レンジフード(ダクトカバー)	ブラック	DKLA-SVRA(K)	1	18,500	18,500
	レンジフード別売部品	レンジフード横壁取付金具	SVRAカベ`トリツケカナグ	1	1,000	1,000
17	リモコン		RHリモコン-2	1	2,000	2,000
18	エンドパネル	マルチ収納対面用	EP-TMB-85L(NFK)-1	1	36,000	36,000
19	前台輪カバー		P-DC105 -5(K)	1	4,000	4,000
20	前台輪カバー		P-DC075 -5(K)	1	3,500	3,500
21	前台輪カバー		P-DC073 -5(K)	1	3,500	3,500
22	調理プレート	家事らくシンク用	チョウリプレートVAE	1	6,000	6,000
23	まな板	家事らくシンク用	マナイタVAE	1	8,500	8,500
24	まな板立て	家事らくシンク用	マナイタテVAE	1	2,500	2,500
25	水切り	家事らくシンク用	ミスキリVAE	1	9,000	9,000

御名前 沖縄-那覇SR SK5トレーシア 様

現場番号	C3255015	プラン番号	5601A-2408-0082T	作成日	2024/8/3
------	----------	-------	------------------	-----	----------

## 御見積明細 キッチン

NO	商品名	仕様	品番	数量	単価	金額
26	水切りネット	家事らくシンク用	ミスクリネットVAE	1	4,500	4,500
27	水切りプレート	家事らくシンク用	ミスクリプレートVAE	1	6,000	6,000
28	どこでもラック(アルミタイプ)	レードル掛け、ホワイト	MGD-KH(W)	1	5,000	5,000
29	引出側カバー		ヒキダシカバーD55	2	3,500	7,000
30	コンセント	マルチ収納対面用	TMBコンセントボックス	1	3,500	3,500
31	施工部材		シリコン(アイホッリー)	1	1,000	1,000
32	施工部材		シリコン(クリア2)	1	1,000	1,000
33	施工部材		シリコン(アンバー)	1	1,000	1,000
	かくせるホーローボックス	間口30cm	トビウラHS-30N	1	4,000	4,000
	かくせるホーローボックス	間口73cm	トビウラHS-73N	1	7,000	7,000
	トレーシア搬入費			1	6,000	6,000
キッチン合計				42		¥1,798,500

## 御見積明細 周辺収納

NO	商品名	仕様	品番	数量	単価	金額
	施工部材(削除)		t シリコン(アイホッリー)	1	-1,000	-1,000
周辺収納合計				1		¥-1,000

商品総合計	43	¥1,797,500
-------	----	------------

※ 御見積明細の価格には消費税は含まれておりません。別途消費税が必要となります。

## 《参考》別途 商品組付費

キッチン商品組付費

¥122,100 ( 税込 ¥134,310 )

※ 商品組付費は現場の状況により変動する事があります。又、給水・給湯・ガス・ダクト・電気等の接続工事は含まれておりません。

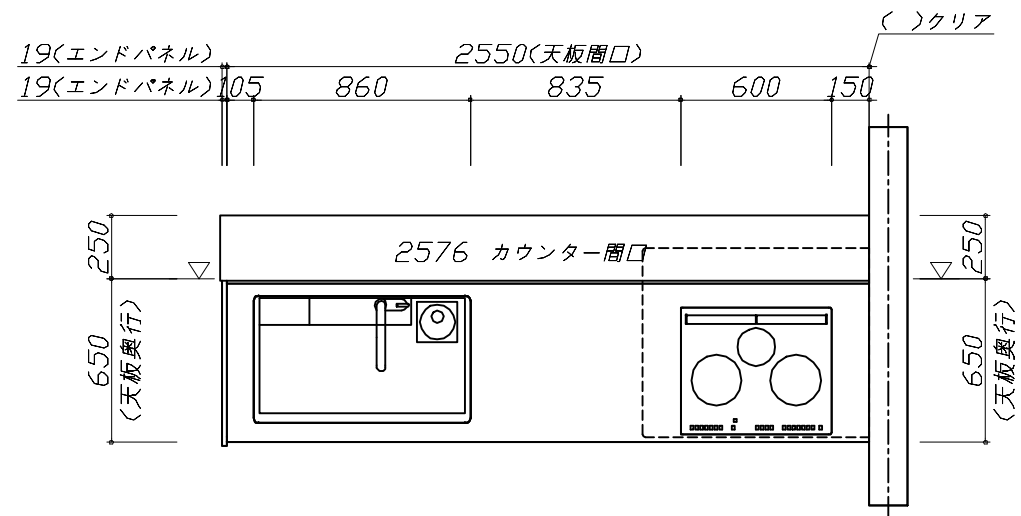
( )内の価格は税込価格&lt;税率10%&gt;を表示しています。

■必ずご確認ください。

- ・天井高さ、吊戸棚・レンジフード取付高さをご確認ください。
- ・◀ ▶内寸法は参考寸法です。

■表示記号について

- ・KP：キッチンパネル
- ・▽：設置基準線



Takara standard  
タカラスタンダード株式会社

現場名称： 沖縄-那覇SR SK5トレシア様邸

現場番号： C3255015

沖縄支店 販売課

ホーローシステムキッチン Treasia トレーシア

プラン番号： 5601A-2408-0082T

担当営業 :

姿図 1

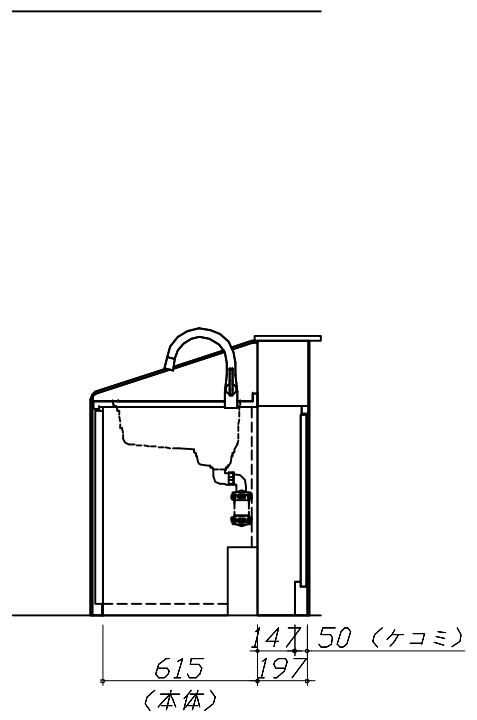
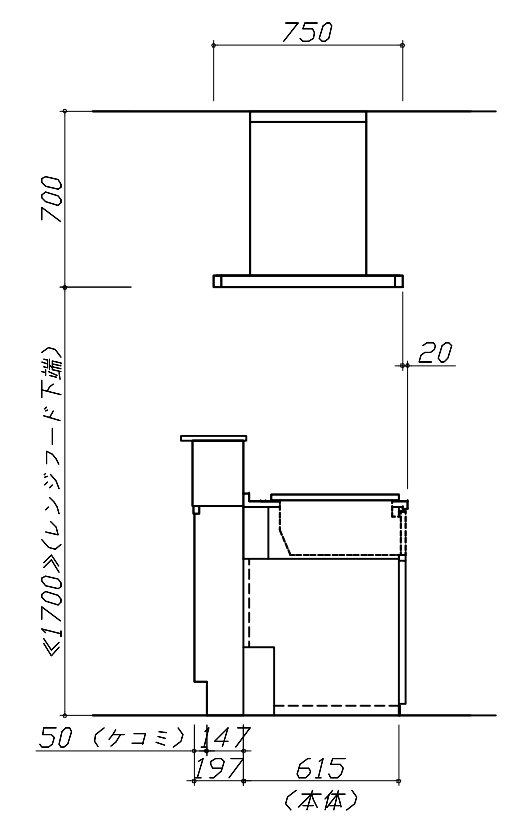
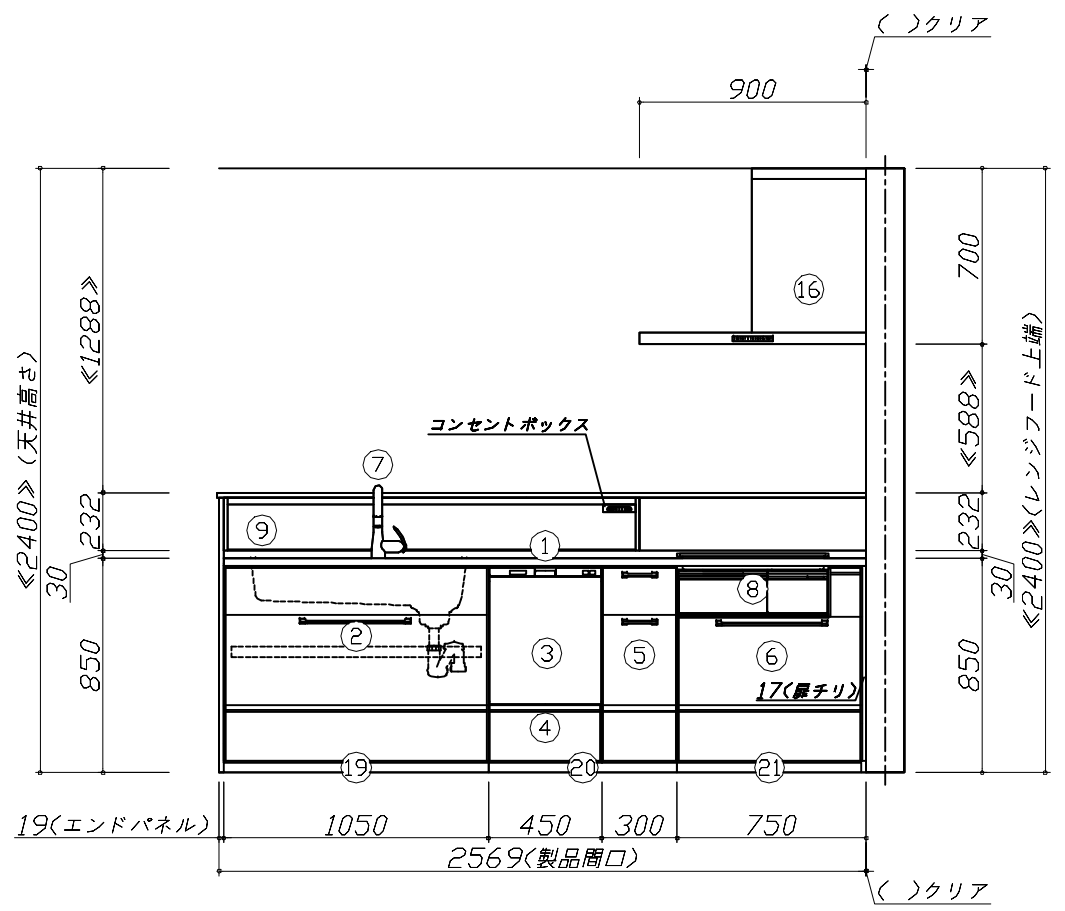
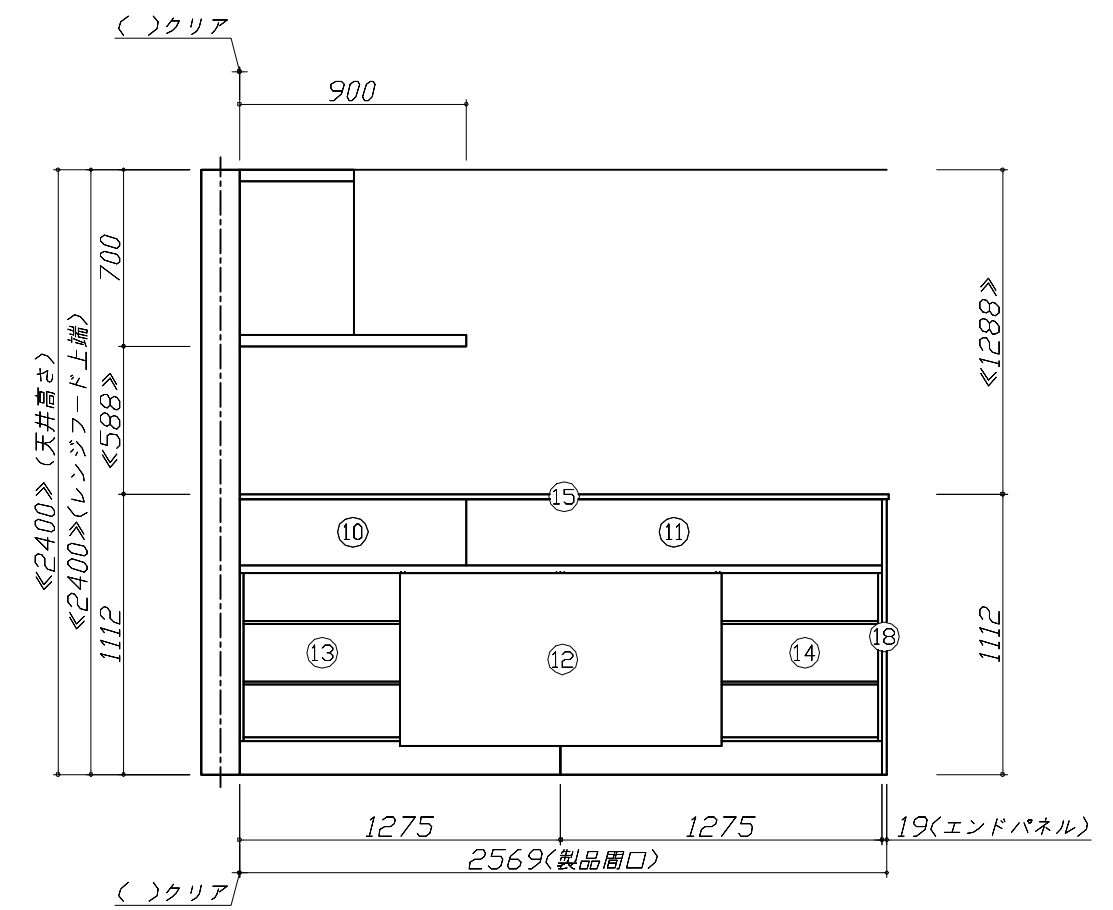
縮尺： 1 / 30

作成日： 2024年8月3日

担当アドバイザー：

縮尺：A3サイズ等倍

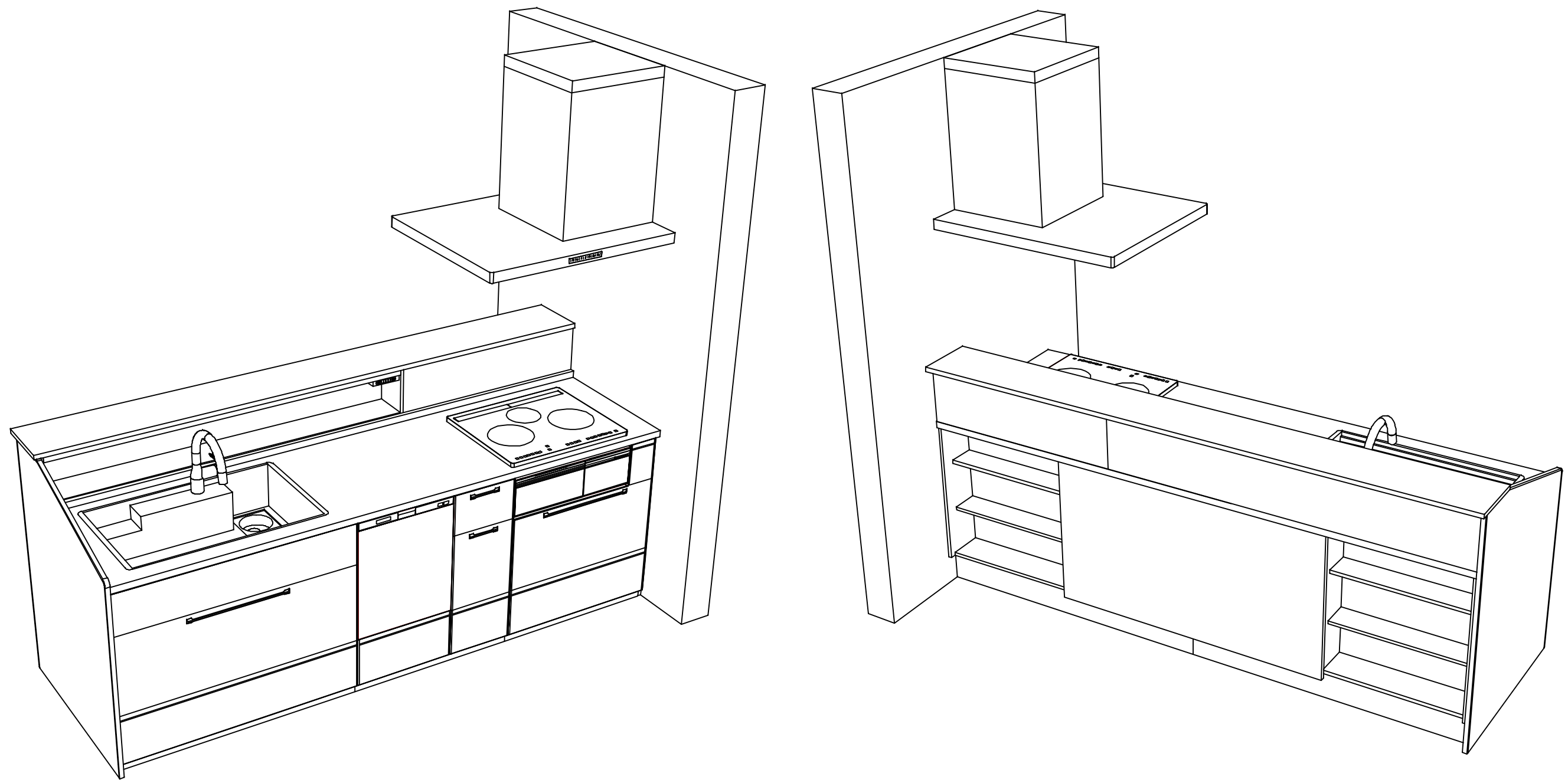
- 必ずご確認ください。
  - ・天井高さ、吊戸棚・レンジフード取付高さをご確認ください。
  - ・《 》内寸法は参考寸法です。
- 表示記号について
  - ・KP：キッチンパネル
  - ・▽：設置基準線



**Takara standard**  
タカラスタンダード株式会社

現場名称： 沖縄-那覇SR SK5トレシア様邸	ホーローシステムキッチン Treasia トレーシア	姿図 2	縮尺： 1 / 30
現場番号： C3255015	プラン番号： 5601A-2408-0082T	作成日： 2024年8月3日	
沖縄支店 販売課	担当営業：	担当アドバイザー：	

縮尺：A3サイズ等倍



**Takara standard**  
 タカラスタンダード株式会社

現場名称： 沖縄-那覇SR SK5トレシア様邸  
 現場番号： C3255015  
 沖縄支店 販売課

ホーローシステムキッチン Treasia トレーシア  
 プラン番号： 5601A-2408-0082T  
 担当営業 :

姿図 3 縮尺： 1 / 30  
 作成日： 2024年8月3日  
 担当アドバイザー：

縮尺：A3サイズ等倍