

ぴったりサイズ木製システムキッチン 御見積書

御名前 沖縄-那覇SR SK13 様

業者 様

商品名 Refit リフィット

作成日 2023年11月20日
プラン番号 5601A-2311-0642T
現場番号 C2928188

タカラスタANDARD株式会社
◆沖縄支店 販売課
沖縄県那覇市真地166-1
TEL 098-835-6666 / FAX 098-835-6655

◆那覇ショールーム
TEL 098-835-6688 / FAX 098-888-4444

商品
御見積金額 **¥445,400** (税込 ¥489,940)

()内の価格は税込価格<税率10%>を表示しています。

《参考》別途 商品組付費 **¥85,200** (税込 ¥93,720)

- ※ 商品御見積金額には商品組付費は含まれておりません。
- ※ 商品組付費には配送・搬入・商品組付等の費用を含んでいます。
- ※ 商品組付費は現場の状況により変動する事があります。
又、給水・給湯・ガス・ダクト・電気等の接続工事は含まれておりません。

◆ 御見積仕様 ★ 御見積のカラー表示は参考です。最終発注時には必ず御確認下さい。

《キッチン》

キッチン本体サイズ I型255cm

天板高さ 85cm

扉カラー ナチュラルウッド

引手 レール引手(シルバー)

キッチンパネル なし

ワークトップ材質 人造大理石

カラー シャイングレー

水栓 シングルレバー水栓

食器洗い乾燥機 なし

加熱機器 60cmホーロートップガスコンロ

レンジ機器 なし

ガス種 LPG

周波数 60Hz

担当営業	担当アドバイザー	プラン作成者

◆ 備考

■階上設置の場合、別途搬入費が発生する可能性があります。

■組付費は別途となります。

◆ 御確認事項

★本見積書は商品代金とその搬入・組立・設置費に関するものです。給排水(止水栓含む)、ガス、ダクト、電気の事前配管・事後接続工事及び、商品取付面下地(補強)、コア抜き工事等建設業区分工事全般は別途工事になりますので御了承下さい。

★御見積書有効期間は30日です。過ぎている場合は仕様・価格の確認をお願い致します。

★ユニック等の特殊搬入費が発生する現場は、別途費用が発生致しますのでご了承下さい。

--	--

No.*

御名前 沖縄-那覇SR SK13

様

現場番号	C2928188	プラン番号	5601A-2311-0642T	作成日	2023/11/20
------	----------	-------	------------------	-----	------------

御見積明細 キッチン

★ 御見積のカラー表示は参考です。最終発注時には必ず御確認下さい。

NO	商品名	仕様	品番	数量	単価	金額
1	人造大理石ワークトップ	Zシンク(小物置き)	MKIQ255 GALD-N	1	78,400	78,400
2	シンクキャビネット	足元スライド、ソフトクローズ、ホーロー底板有、見切り無	F-RMVM105ウ-5EAPミ-A(O)	1	78,800	78,800
3	調理台キャビネット	足スラ3段引出、ソフトクローズ、ホーロー底板有	F-TFVB075 -5EAPミ-A(O)	1	42,500	42,500
4	コンロ用キャビネット	足元スライド、ソフトクローズ、ホーロー底板有、見切り有	F-KJVB075 R5EAPミ-A-ハ(O)	1	41,500	41,500
5	水栓	エコタイプシングルレバー水栓	KM5011TTKE	1	17,500	17,500
6	ガス加熱機器(ホーロートップ)	片面焼き、シルバー	TN36V-60 P	1	49,500	49,500
【ベースキャビネット小計】				6		308,200
7	ウォールキャビネット	レンジフード横タイプ	W-M A165FR GAPミ-A-D	1	40,500	40,500
8	レンジフード	シロッコファン(シルバー色)	VUA-901AD (V)	1	42,500	42,500
	前幕板	高さ70cmタイプ、シルバー色	マエマク90VUA-640(V)	1	6,000	6,000
9	シロッコファン用排気金具	上方排気接続用	マルダクトカナグ(U)	1	3,000	3,000
10	エンドパネル	ベースキャビネット用、H80・85用	EP-XHN85 (APミ-)	1	18,500	18,500
11	エンドパネル	ウォールキャビネット・電動昇降吊戸棚用	EP-WB (APミ-)	1	10,000	10,000
12	水切りプレート	Zシンク用	ミスクリプレートZT	1	4,500	4,500
13	間仕切り名人	Tタイプ、間口45・60cm用	MGマジキリP TL 1	1	3,900	3,900
14	排水トラップセット		STラップMSK-J	1	2,200	2,200
15	天板オプション		ジャパラセット	1	600	600
16	施工部材		シリコン(クリア2)	1	1,000	1,000
17	施工部材		シリコン(ホワイト2)	1	1,000	1,000
	キッチン搬入費	現場搬入		1	3,500	3,500
キッチン合計				19		¥445,400
商品総合計				19		¥445,400

※ 御見積明細の価格には消費税は含まれておりません。別途消費税が必要となります。

《参考》別途 商品組付費

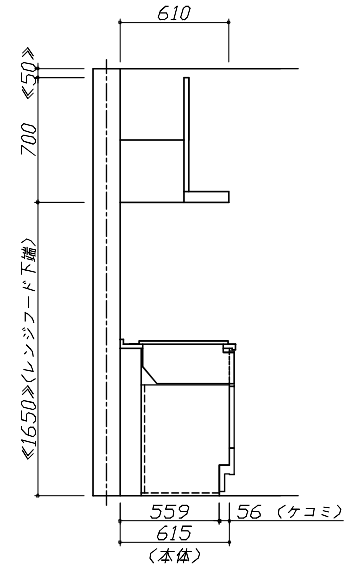
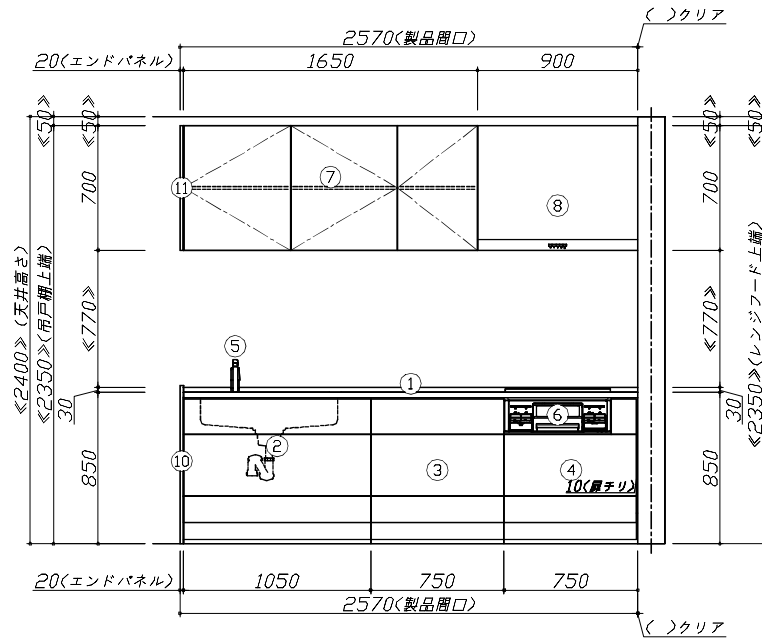
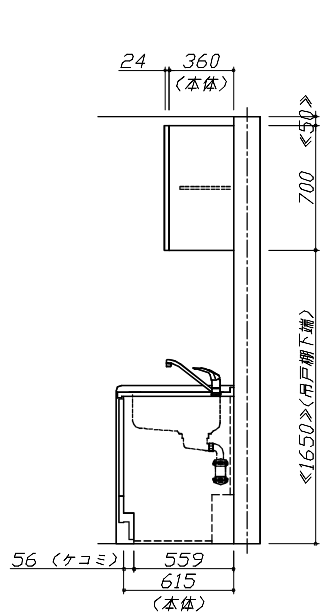
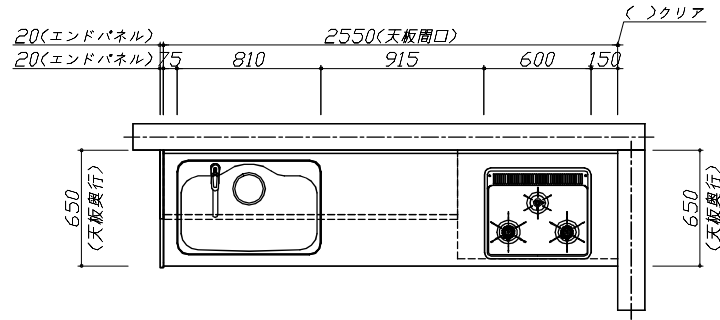
キッチン商品組付費

¥85,200 (税込 ¥93,720)

※ 商品組付費は現場の状況により変動する事があります。又、給水・給湯・ガス・ダクト・電気等の接続工事は含まれておりません。

()内の価格は税込価格<税率10%>を表示しています。

- 必ずご確認ください。
 - ・天井高さ、吊戸棚・レンジフード取付高さを
ご確認ください。
 - ・《 》内寸法は参考寸法です。
- 表示記号について
 - ・KP：キッチンパネル



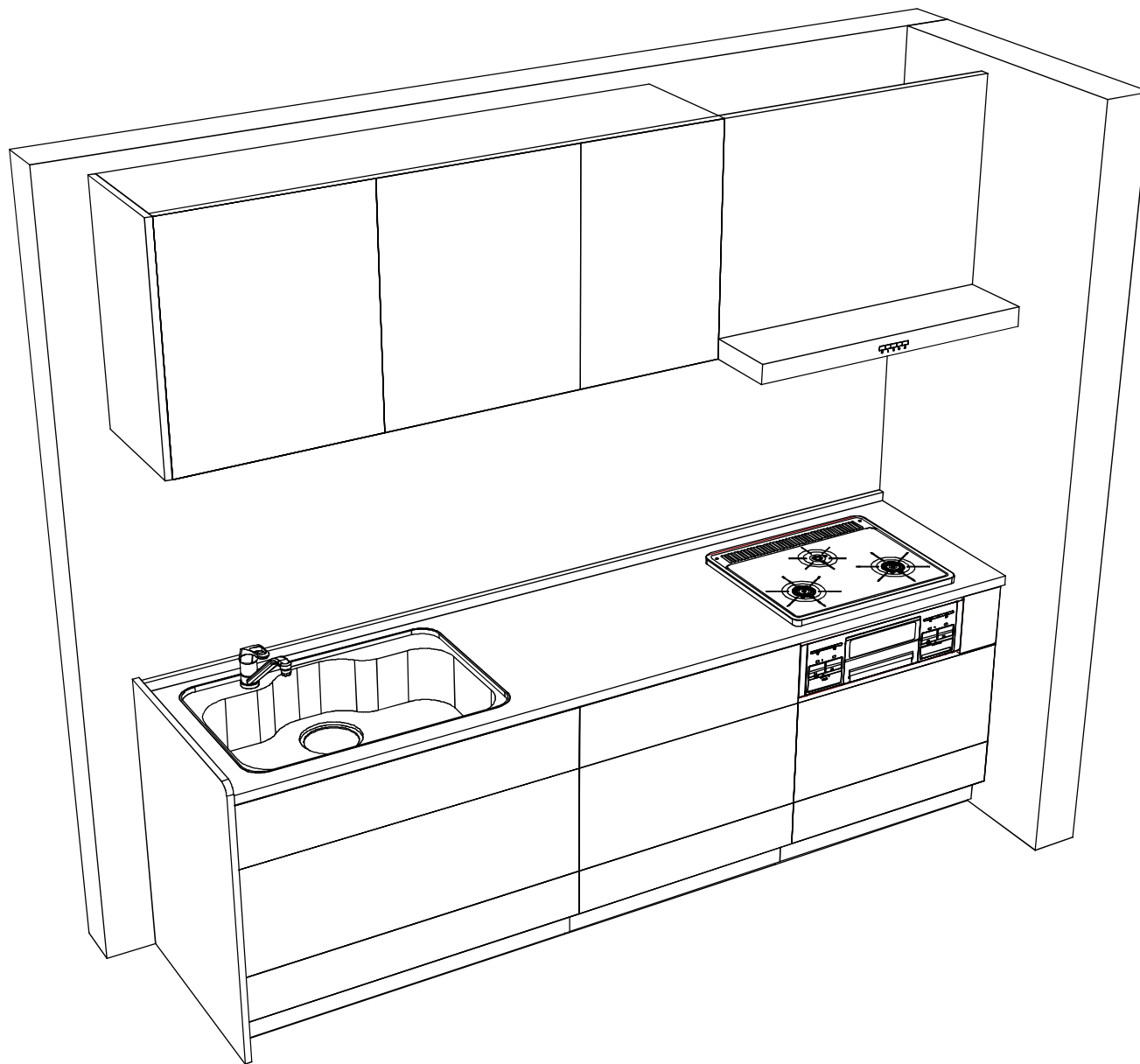
Takara standard
タカラスタンダード株式会社

現場名称： 沖縄-那覇SR SK13様邸
現場番号： C2928188
沖縄支店 販売課

ぴったりサイズ'木製システムキッチン Refit リフィット
プラン番号： 5601A-2311-0642T
担当営業：

姿図 1
作成日： 2023年11月20日
担当アドバイザー：

縮尺： 1 / 30
縮尺： A3サイズ等倍



Takara standard
 タカスタンダード株式会社

現場名称： 沖縄-那覇SR SK13様邸

現場番号： C2928188

沖縄支店 販売課

ぴったりサイズ'木製システムキッチン Refit リフィット

プラン番号： 5601A-2311-0642T

担当営業：

姿図 2

作成日： 2023年11月20日

担当アドバイザー：

縮尺： 1 / 30

縮尺：A3サイズ等倍