

# ホーローシステムキッチン 御見積書

御名前 新奈良ショールーム イマージュ様

業者 様

商品名 Treasia トレーシア

作成日 2019年12月3日  
プラン番号 1809H-1912-0040T  
現場番号 A9191407

タカスタンダード株式会社  
奈良営業所  
奈良県橿原市新賀町129-1  
TEL 0744-29-6750 / FAX 0744-29-6751

商品  
御見積金額 **¥1,432,900 (税込 ¥1,576,190)**

( )内の価格は税込価格<税率10%>を表示しています。

**(参考) 別途 商品組付費 ¥173,000 (税込 ¥190,300)**

商品御見積金額には商品組付費は含まれておりません。  
商品組付費は現場の状況により変動する事があります。  
又、給水・給湯・ガス・ダクト・電気等の接続工事は含まれておりません。

奈良ショールーム  
TEL 0744-29-6758 / FAX 0744-29-6759

担当営業	担当アドバイザー	プラン作成者

## 備考

## 御見積仕様

### (キッチン)

奥行	奥行65cm
キッチン本体サイズ	I型255cm
天板高さ	85cm
扉カラー	コンクリートグレー・ブラックモールド
キッチンパネル	コンクリートダーク
引手タイプ	ハンドル引手タイプ
ワークトップ材質	アクリル人造大理石
カラー	モデストブラック
水栓	ハンドシャワー水栓
食器洗い乾燥機	シンク下設置間口45cmタイプ
加熱機器	60cmハイバールガラスコートトップガスコンロ
レンジ機器	なし
ガス種	未定
周波数	60Hz

### (周辺収納)

周辺扉カラー	コンクリートグレー・ブラックモールド
キッチンパネル	コンクリートダーク
周辺引手タイプ	ハンドル引手タイプ
カウンター材質	人造大理石
カラー	モデストブラック

## 御確認事項

--	--

御名前 新奈良ショールーム イマージュ13

様

現場番号	A9191407	プラン番号	1809H-1912-0040T	作成日	2019/12/3
------	----------	-------	------------------	-----	-----------

## 御見積明細 キッチン

NO	商品名	仕様	品番	数量	単価	金額
1	人造大理石ワークトップ	家事らくシンク(ホワイト)	U71材255 TARO	1	209,500	209,500
2	シンクキャビネット	スライド・シンク下食洗	F-RRXM120KR5(VTGKG)	1	97,000	97,000
	食器洗い乾燥機用下飾り		シタガザリDWP45-5(VTGKD)	1	4,000	4,000
3	食器洗い乾燥機	引出し式(ブラック色)	TKW-404A	1	86,000	86,000
4	食器洗い乾燥機用前面パネル	扉同色	P-DWP45P (TG)	1	4,000	4,000
5	調理台キャビネット	足元スライド(3段引出し)	F-TFVZ060 -5(VTGKG)	1	78,500	78,500
6	コンロ用キャビネット	足元スライド	F-KTVZ075 L5(VTGKG)	1	79,500	79,500
7	水栓	エコタイプハンドシャワー水栓	KM5021TTKE	1	33,500	33,500
8	ガス加熱機器(ハイバ-ガラスコート)	両面焼き	TN72W60CK	1		
	ガス加熱機器(本体)	ブラック	TN72W60C	1	97,500	97,500
	ガス加熱機器(トッププレート)	クリアパールブラック	TN72-60TP-CK	1	22,000	22,000
	【ベースキャビネット小計】			11		711,500
9	レンジフード(本体)	シロココファン	VRAT-902ADR(K)	1	64,000	64,000
	レンジフード用前面パネル	扉同色	VZP-90-655H(TG)	1	8,500	8,500
10	エンドパネル		VEP-655H(TG)	1	6,900	6,900
11	見切り対応フィルター	レンジフード用	ミキリW10F(K)	1	1,500	1,500
12	見切り対応フィルター	下台用、ブラック	ミキリタ10H(K)	1	700	700
13	エンドパネル	奥行65cmキャビネット用	EP-XN-85 (VTGKD)	1	9,200	9,200
14	台輪カバー	ブラック	ダイワカバー-V3(K)	1	5,500	5,500
15	調理プレート	家事らくシンク用	チョウリプレートVE	1	5,000	5,000
16	まな板	家事らくシンク用	マナイタVE-H	1	14,000	14,000
17	水切り	家事らくシンク用	ミズキリVE	1	7,500	7,500
18	水切りプレート	家事らくシンク用	ミズキリプレートVE	1	5,000	5,000
19	どこでもラック(スクエアタイプ)	小物置きL+フック、チャコールグレー	MGSK コク/フックL (CG)	1	3,900	3,900
20	天井幕板		P-TM440 (D)	1	8,000	8,000
	キッチン合計			24		¥851,200

## 御見積明細 周辺収納

NO	商品名	仕様	品番	数量	単価	金額
21	トールユニット	フル引戸タイプ	OP120-5	1		
	トールユニット用キャビネット上台	奥行45cm、フル引戸タイプ	O-UH L120	1	49,000	49,000

御名前 新奈良ショールーム 伊-ジ 13

様

現場番号	A9191407	プラン番号	1809H-1912-0040T	作成日	2019/12/3
------	----------	-------	------------------	-----	-----------

## 御見積明細 周辺収納

NO	商品名	仕様	品番	数量	単価	金額
	トールユニット用キャビネット下台	奥行45cm、フル引戸タイプ、台輪ブラック	O-D PL120X-5(V )K	1	49,000	49,000
	トールユニット上台用引戸扉	引戸、フル引戸タイプ用、ブラック	ヒキドF-OP120(V)K	1	54,000	54,000
	トールユニット用引戸レール	ブラック	レールF-OP120(K)	1	31,000	31,000
22	カウンターユニット用カウンター	奥行45cm、人造大理石、モテ ストブラック	C-7P135NW (U)	1	62,000	62,000
23	カウンターキャビネット	奥行45cm、スライド(3段引出し)、台輪ブラック	F-TFSL075 -5(VTGK GK)	1	80,000	80,000
24	カウンターキャビネット	奥行45cm、スライド(3段引出し)、台輪ブラック	F-TFSL060 -5(VTGK GK)	1	74,000	74,000
25	エンドパネル	奥行45cm・H230cm、トール上台用	EP-OU (VTGKD)	1	15,000	15,000
26	エンドパネル	トールユニット下台隣接用	EP-NSH (VTGKD)	1	8,100	8,100
27	エンドパネル	奥行45cmキャビネットトール下台用	EP-NLN-85 (VTGKD)	1	8,600	8,600
周辺収納合計				11		¥430,700

## 御見積明細 キッチンパネル

NO	商品名	仕様	品番	数量	単価	金額
1	ホーローキッチンパネルPタイプ	フロントパネル150	PZFN-150 (QCQ)	3	13,800	41,400
2	ホーローキッチンパネルPタイプ	フロントパネル90	PZFN- 90 (QCQ)	1	11,600	11,600
3	ホーローキッチンパネルPタイプ	サイドパネル	PZS-90 (QCQ)	1	23,900	23,900
4	ホーローキッチンパネルPタイプ	窓パネル185	PZW -185 (QCQ)	2	11,500	23,000
5	KP用エッジセット	樹脂製	KPIッジセットJ (CG)-2	3	2,800	8,400
6	パネル施工キット	シリコン色(アンバー)	パネルセコウキットS(B)-1	3	5,700	17,100
7	ホーローキッチンパネルPタイプ	フロントパネル120	PZFN-120 (QCQ)	1	13,000	13,000
8	ホーローキッチンパネルPタイプ	フロントパネル105	PZFH-105 (QCQ)	1	12,600	12,600
キッチンパネル合計				15		¥151,000

商品総合計

50

¥1,432,900

御見積明細の価格には消費税は含まれておりません。別途消費税が必要となります。

## (参考) 別途 商品組付費

キッチン商品組付費

¥130,000 (税込 ¥143,000)

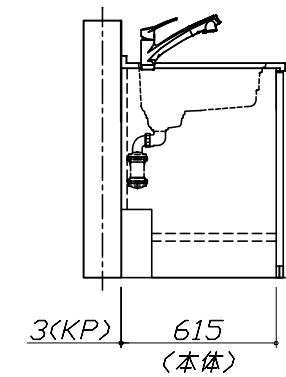
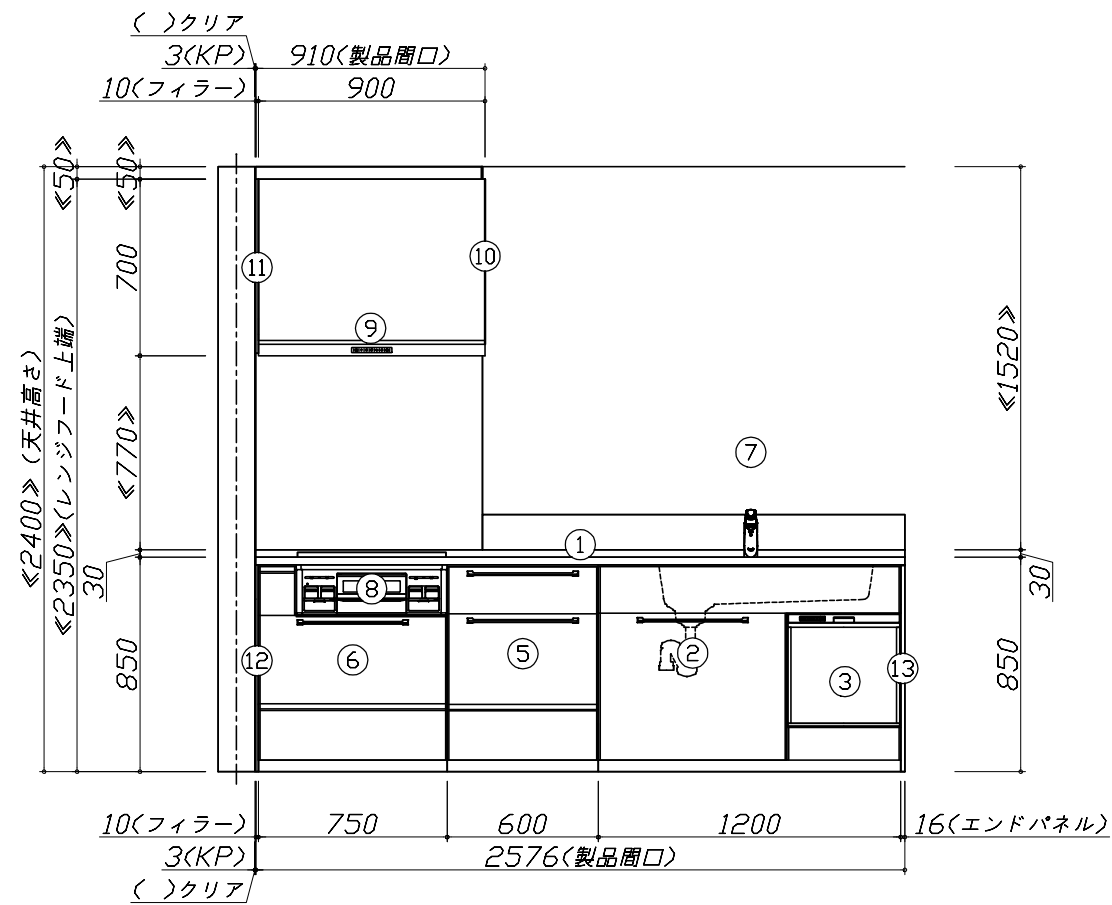
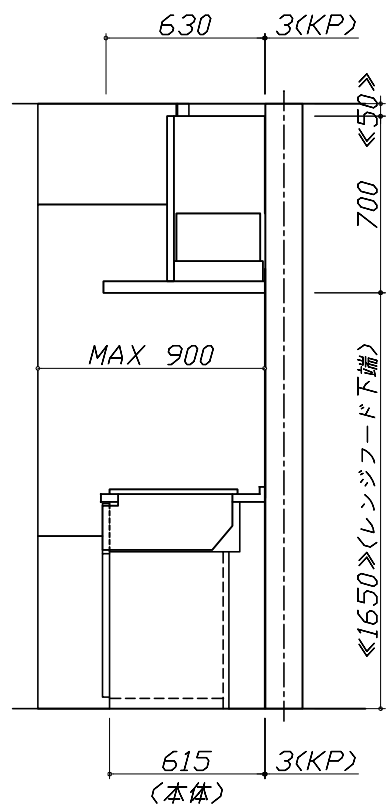
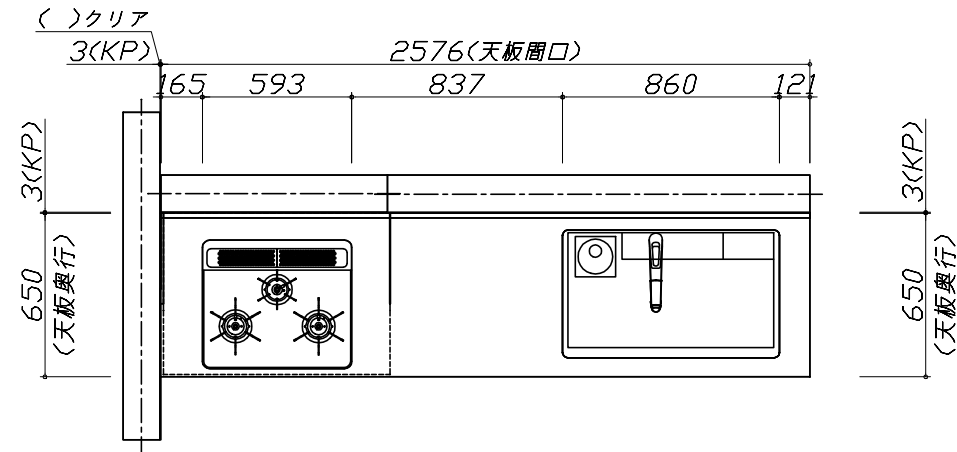
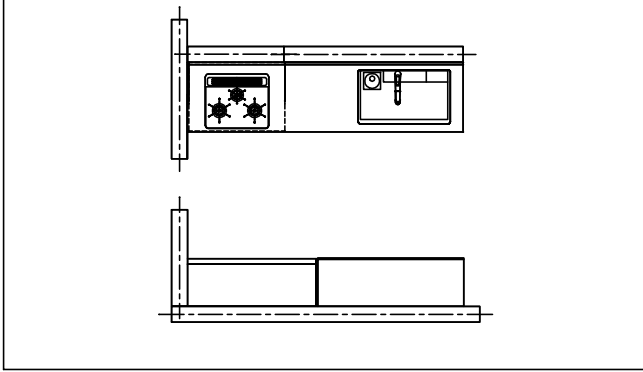
キッチンパネル商品組付費

¥43,000 (税込 ¥47,300)

商品組付費は現場の状況により変動する事があります。又、給水・給湯・ガス・ダクト・電気等の接続工事は含まれておりません。

( )内の価格は税込価格&lt;税率10%&gt;を表示しています。

- 必ずご確認ください。
  - ・天井高さ、吊戸棚・レンジフード取付高さをご確認ください。
  - ・《 》内寸法は参考寸法です。
- 表示記号について
  - ・KP：キッチンパネル



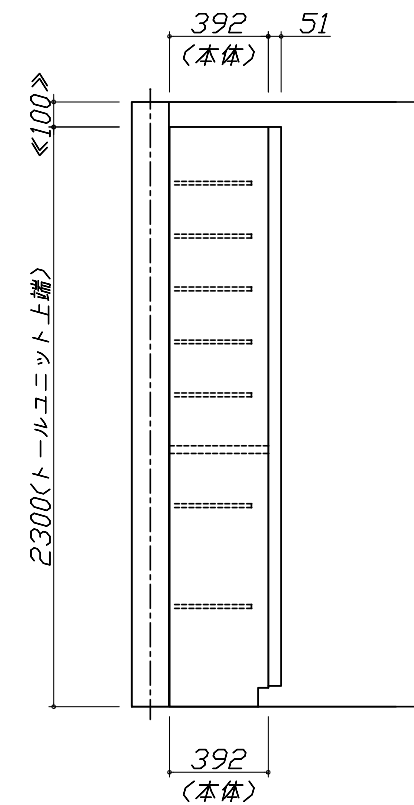
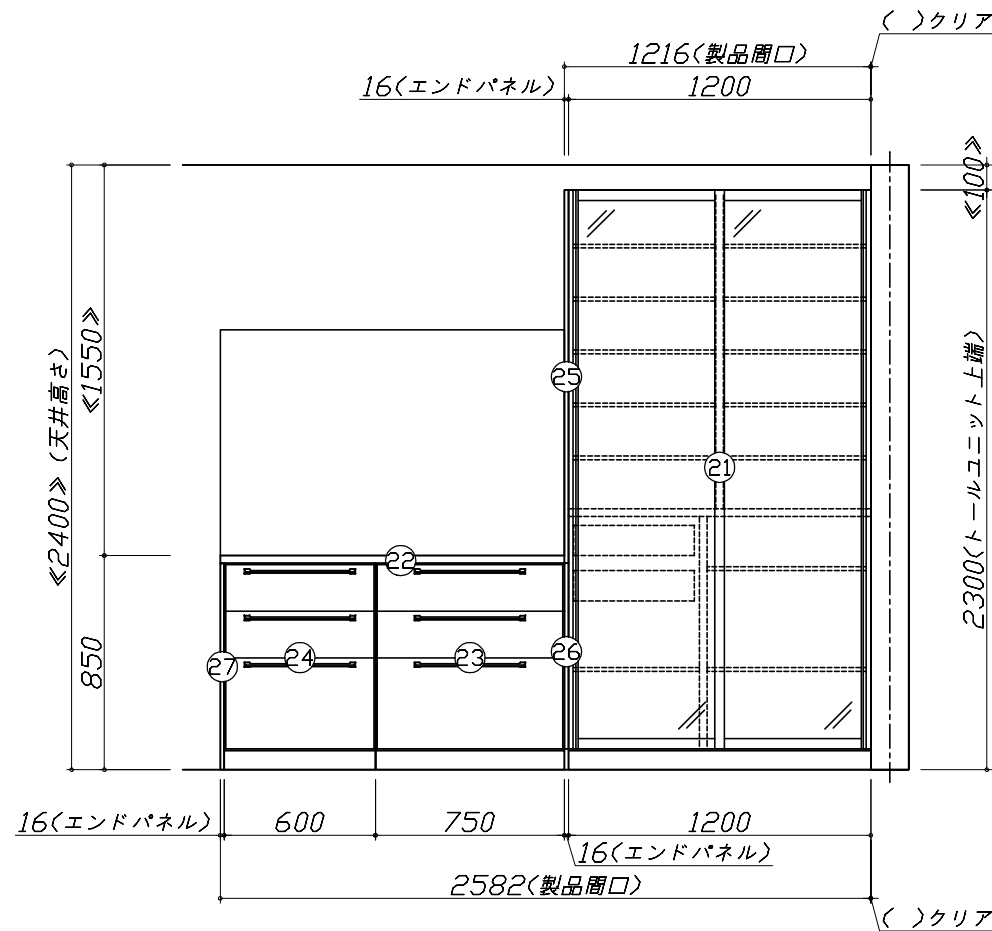
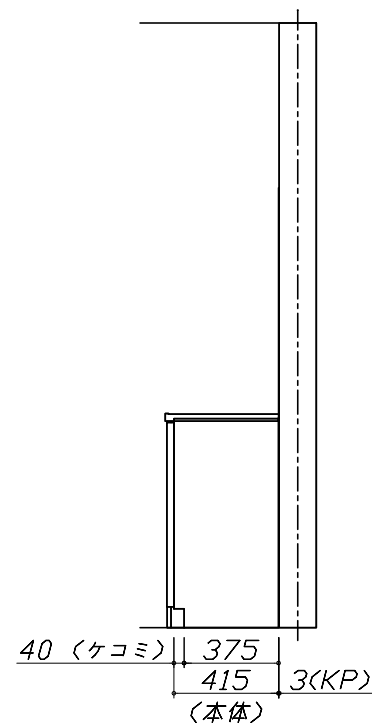
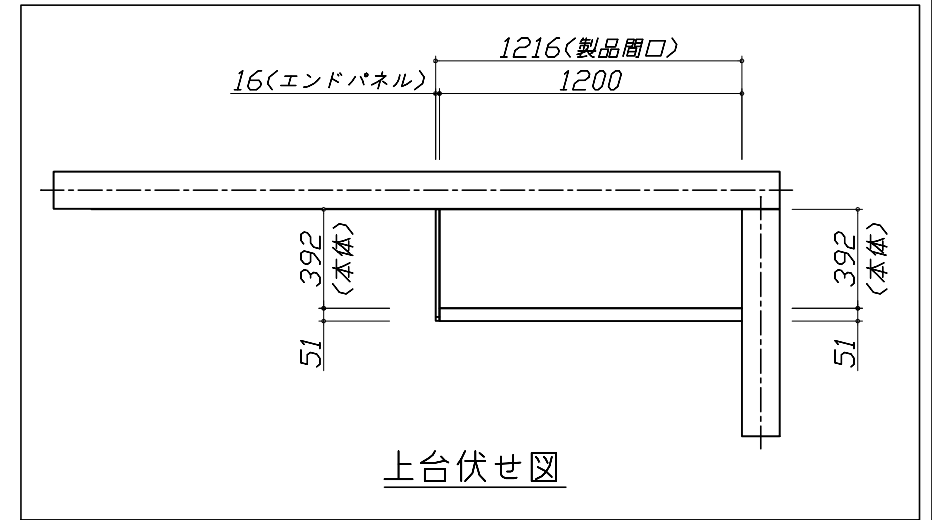
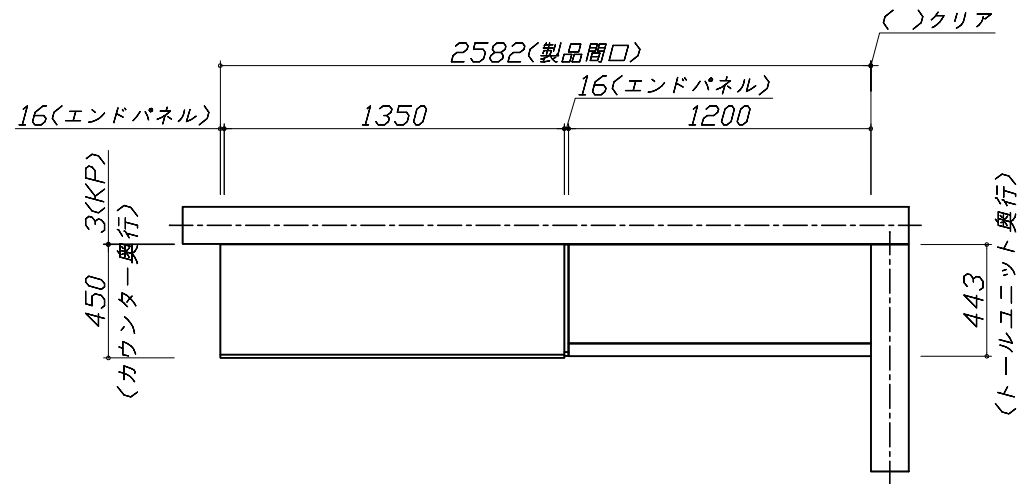
Takara standard  
タカラスタンダード株式会社

現場名称： 新奈良ショールーム エマージュ3様邸  
現場番号： A9191407  
奈良営業所

ホーローシステムキッチン Treasia トレーシア  
プラン番号： 1809H-1912-0040T  
担当営業：

姿図 1  
縮尺： 1 / 30  
作成日： 2019年12月3日  
担当アドバイザー：

- 必ずご確認ください。
  - ・天井高さ、吊戸棚・レンジフード取付高さをご確認ください。
  - ・《 》内寸法は参考寸法です。
- 表示記号について
  - ・KP：キッチンパネル

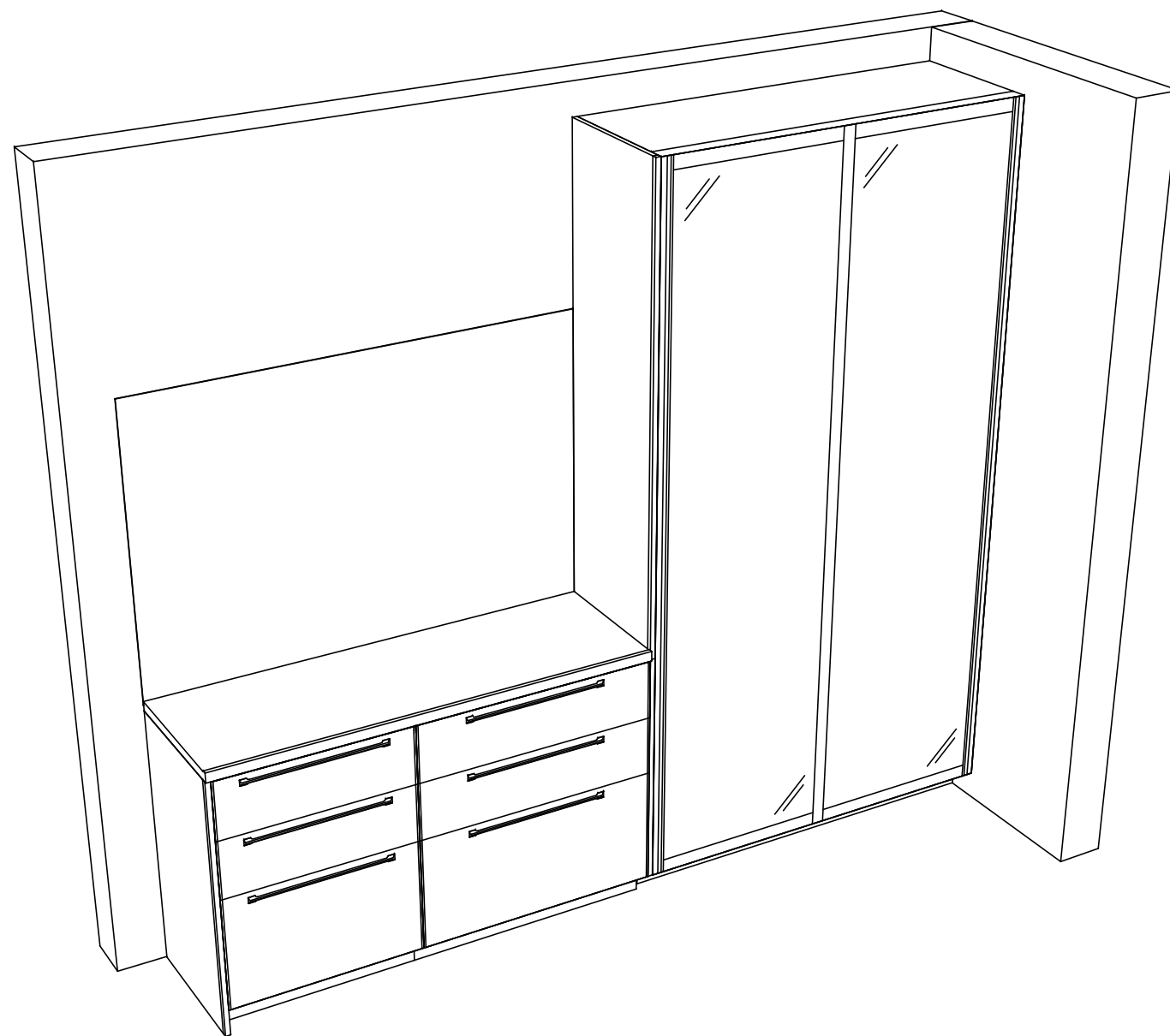
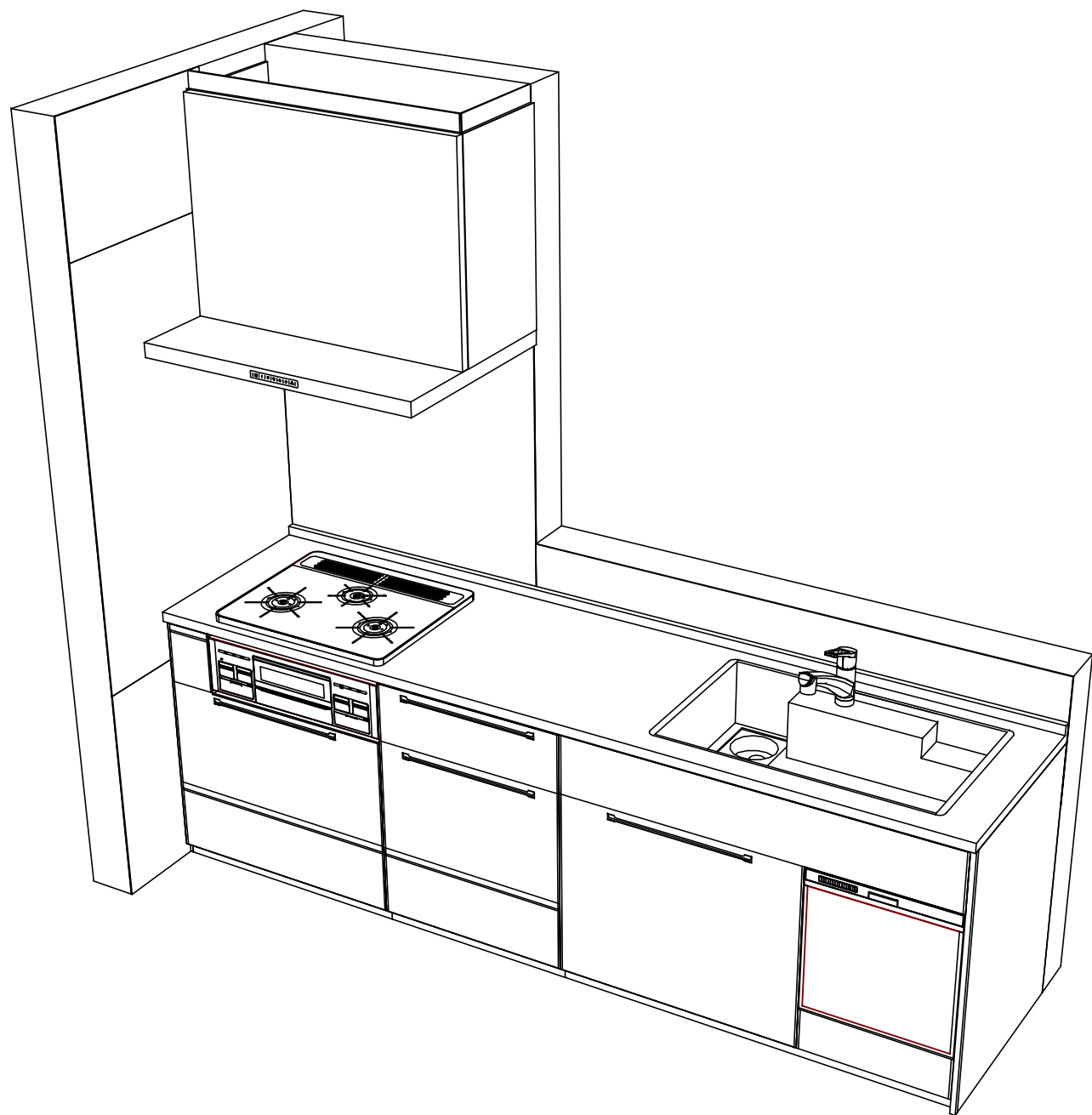


Takara standard  
タカラスタンダード株式会社

現場名称： 新奈良ショールーム エマージュ3様邸  
現場番号： A9191407  
奈良営業所

ホーローシステムキッチン Treasia トレーシア  
プラン番号： 1809H-1912-0040T  
担当営業：

姿図 2 縮尺： 1 / 30  
作成日： 2019年12月3日  
担当アドバイザー：



Takara standard  
タカラスタンダード株式会社

現場名称： 新奈良ショールーム エマージュ3様邸  
現場番号： A9191407  
奈良営業所

ホーローシステムキッチン Treasia トレーシア  
プラン番号： 1809H-1912-0040T  
担当営業：

姿図 3  
作成日： 2019年12月3日  
担当アドバイザー：

縮尺： 1 / 30

縮尺：A3サイズ等倍