

# ホーローシステムキッチン 御見積書

御名前 新奈良ショールーム イマージュ 様

業者 様

商品名 Treasia トレーシア

作成日 2020年2月25日  
 プラン番号 1809H-1912-0066T  
 現場番号 A9172508

タカスタンダード株式会社  
 奈良営業所  
 奈良県橿原市新賀町129-1  
 TEL 0744-29-6750 / FAX 0744-29-6751

商品  
 御見積金額 **¥1,807,300 (税込 ¥1,988,030)**

( )内の価格は税込価格 < 税率10% > を表示しています。

**(参考) 別途 商品組付費 ¥170,000 (税込 ¥187,000)**

商品御見積金額には商品組付費は含まれておりません。  
 商品組付費は現場の状況により変動する事があります。  
 又、給水・給湯・ガス・ダクト・電気等の接続工事は含まれておりません。

奈良ショールーム  
 TEL 0744-29-6758 / FAX 0744-29-6759

担当営業	担当アドバイザー	プラン作成者

備考

## 御見積仕様

(キッチン)

奥行	奥行65cm
キッチン本体サイズ	I型255cm
天板高さ	85cm
扉カラー	パールアイボリー・シルバー・モール
キッチンパネル	トラバーチンホワイト
引手タイプ	レール引手タイプ
ワークトップ材質	アクリル人造大理石
カラー	ソリッドホワイト
水栓	ハンドシャワー水栓
食器洗い乾燥機	シンク下設置間口45cmタイプ
加熱機器	75cmハイバ-ガラスコートトップガスコンロ
レンジ機器	なし
ガス種	未定
周波数	60Hz

## 御確認事項

(周辺収納)

周辺扉カラー	パールアイボリー・シルバー・モール
キッチンパネル	トラバーチンホワイト
周辺引手タイプ	レール引手タイプ
カウンター材質	人造大理石
カラー	ソリッドホワイト

--	--

御名前 新奈良ショールーム エマージュ

様

現場番号	A9172508	プラン番号	1809H-1912-0066T	作成日	2020/2/25
------	----------	-------	------------------	-----	-----------

## 御見積明細 キッチン

NO	商品名	仕様	品番	数量	単価	金額
1	人造大理石ワークトップ	家事らくシンク(ホワイト)	AOIオ255 TALA-1	1	170,500	170,500
2	シンクキャビネット	スライド・シンク下食洗、うちにもホーロートレイ	F-RRXM120UL5(VPIVF	1	106,000	106,000
3	食器洗い乾燥機	引出し式(シルバー色)	EW-45V1SMT	1	137,000	137,000
4	食器洗い乾燥機用前面パネル	扉同色	P-DWM45VL5(PIV)-1	1	8,000	8,000
5	調理台キャビネット	足元スライド(3段引出し)・たっぷりホーローキャビネット	F-TFVR060 -5(VPIVF	1	87,500	87,500
6	コンロ用キャビネット	足元スライド・たっぷりホーローキャビネット	F-KTVR075 R5(VPIVF	1	88,500	88,500
7	水栓	ハンドシャワー水栓	K8790JT	1	44,000	44,000
8	ガス加熱機器(ハイバ-ガラスコート)	両面焼き	TAF810WV75CV	1		
	ガス加熱機器(本体)	シルバー	TAF810WV75C	1	141,000	141,000
	ガス加熱機器(トッププレート)	クリアパールグレー	T810-75TP-CV	1	32,000	32,000
9	見切対応フィルター	マルチ収納対面用	ミキリTMB (W)	1	1,000	1,000
10	収納ユニット	マルチ収納対面用	TMB-S 165 -2	1	31,500	31,500
11	カウンター下パネル	マルチ収納対面用	TMB-PCN90M(PI )	1	15,000	15,000
12	カウンター下パネル	マルチ収納対面用	TMB-PCS165(PI )	1	11,000	11,000
13	引戸本体	マルチ収納対面用	ヒキド TMB128(PIV)	1	17,000	17,000
	引戸レールセット	マルチ収納対面用、シルバー	レール TMB255	1	25,000	25,000
14	引戸収納棚板のみ	マルチ収納対面用	TMB-タナ 128L5-(W)	1	14,500	14,500
15	引戸収納マガジンラック付	マルチ収納対面用	TMB-ラック128R5-(W)	1	14,500	14,500
16	マルチ収納対面用カウンター	人造大理石、ソリッドホワイト	C-OB255NML(A)	1	31,000	31,000
	【ベースキャビネット小計】			19		975,000
17	レンジフード(本体)	シロッコファン	FUSC-E3AD	1	61,000	61,000
	レンジフード(フード)	ステンレス	SVRAS-E902TFAD R	1	70,000	70,000
	レンジフード(ダクトカバー)	ステンレス	DKLA-SVRA	1	18,000	18,000
	レンジフード別売部品	レンジフード横壁取付金具	SVRAカバーリックカナグ	1	1,000	1,000
18	リモコン		RHリモコン-2	1	2,000	2,000
19	見切り対応フィルター	下台用、ホワイト	ミキリシタ10H(W )	1	700	700
20	エンドパネル	マルチ収納対面用	EP-TMB-85L(PIV)-1	1	30,000	30,000
21	台輪カバー	ホワイト	ダイワカバー-V3(W)	1	5,500	5,500
22	調理プレート	家事らくシンク用	チョウリプレートVE	1	5,000	5,000
23	まな板	家事らくシンク用	マナイタVE	1	6,500	6,500
24	まな板立て	家事らくシンク用	マナイタテVEK	1	1,500	1,500

御名前 新奈良ショールーム エマージュ

様

現場番号	A9172508	プラン番号	1809H-1912-0066T	作成日	2020/2/25
------	----------	-------	------------------	-----	-----------

## 御見積明細 キッチン

NO	商品名	仕様	品番	数量	単価	金額
25	水切り	家事らくシンク用	ミズキリVE	1	7,500	7,500
26	水切りプレート	家事らくシンク用	ミズキリプレートVE	1	5,000	5,000
27	どこでもラック(スクエアタイプ)	タオルハンガーL、チャコールグレー	MGSK タオルハンガー-L (CG	4	2,500	10,000
	どこでもラック(スクエアタイプ)	アタッチメント(小物トレイ)	MGAK コモトレ-35S (W	3	500	1,500
28	どこでもラック(スクエアタイプ)	マルチホルダー、チャコールグレー	MGSK マルチホルダー (CG	1	1,700	1,700
29	どこでもラック	フキン掛け(上面取付タイプ)	MGSK ウィフキンカケ (W	1	2,500	2,500
30	水切りトレイ		ミズキリトレイ	1	3,900	3,900
31	スパイストレイ		スパイストレイ	1	2,500	2,500
32	コンセント	マルチ収納対面用	TMBコンセントボックス	1	3,500	3,500
キッチン合計				44		¥1,214,300

## 御見積明細 周辺収納

NO	商品名	仕様	品番	数量	単価	金額
33	ウォールキャビネット	周辺用吊戸	W-M L090 - (VPIVF-D	2	34,500	69,000
34	トールユニット上台	奥行45cm、開き扉タイプ、H2300用	O-UAAL090 - (VPIVF-D	1	77,000	77,000
35	トールユニット下台	奥行45cm、3段引出しタイプ、台輪ホワイト	O-DFSL090 -5(VPIVFW	1	83,000	83,000
36	カウンターユニット用カウンター	奥行45cm、人造大理石、ソリッドホワイト	C-OP180NU (A)	1	53,000	53,000
37	カウンターキャビネット	奥行45cm、ハイカウンター、台輪ホワイト	F-HHSL090 -5(VPIVFW	1	113,000	113,000
38	家電収納ユニットキャビネット	奥行45cmタイプ	F-HW L090 -5(L )-1	1	41,000	41,000
	収納ワゴン	奥行45cm用	NW-90KJ	1	21,500	21,500
	収納ワゴン用前面扉	奥行45cm用	NWヒラ90M KJ(VPIVF	1	12,300	12,300
	オープンタイプ用幕板		HWマクイタ90 (PIV)	1	3,700	3,700
39	ダストボックス	本体	DB-NWNホントイ	3	1,250	3,750
	ダストボックス	フタ	DB-NWNフタ	3	650	1,950
40	見切り対応フィルター	トールユニット用、ホワイト	ミキリ-ル10(WK)	1	500	500
41	エンドパネル	周辺用ミドル吊戸用(H700)	EP-WMN (VPIVD	1	7,500	7,500
42	エンドパネル	吊戸・トール間用H560	EP-OA-IM (VPIVD	1	6,900	6,900
43	エンドパネル	奥行45cmハイカウンター・家電収納用	EP-NIG-85 (VPIVD	1	11,500	11,500
44	どこでもラック(スクエアタイプ)	マルチラック、ホワイト	MGSK コモノイ (W	1	1,700	1,700
45	どこでもラック(スクエアタイプ)	タオルハンガーL、ホワイト	MGSK タオルハンガー-L (W	1	2,500	2,500
46	どこでもラック(スクエアタイプ)	ペーパーホルダー	MGSK ペーパーホルダー (W	1	1,700	1,700

御名前 新奈良ショールーム エマージュ 様

現場番号	A9172508	プラン番号	1809H-1912-0066T	作成日	2020/2/25
------	----------	-------	------------------	-----	-----------

## 御見積明細 周辺収納

NO	商品名	仕様	品番	数量	単価	金額
47	間仕切り名人	食器用間仕切りポール	MGマジキリボ-ルJ4	2	2,700	5,400
48	吊戸下ホーローパネル	周辺用吊戸用、ホワイト	PZTN-185 (SW)	1	8,500	8,500
周辺収納合計				26		¥525,400

## 御見積明細 キッチンパネル

NO	商品名	仕様	品番	数量	単価	金額
1	ホーローキッチンパネルPタイプ	フロントパネル120	PZFN-120 (QTW)	3	13,000	39,000
2	ホーローキッチンパネルPタイプ	フロントパネル90	PZFN- 90 (QTW)	1	11,600	11,600
3	KP用エッジセット	樹脂製	KPEッジセットJ (PG)-2	2	2,800	5,600
4	パネル施工キット	シリコン色(グレー)	パネルセコウキットS(G)-1	2	5,700	11,400
キッチンパネル合計				8		¥67,600

商品総合計	78	¥1,807,300
-------	----	------------

御見積明細の価格には消費税は含まれておりません。別途消費税が必要となります。

**(参考) 別途 商品組付費**

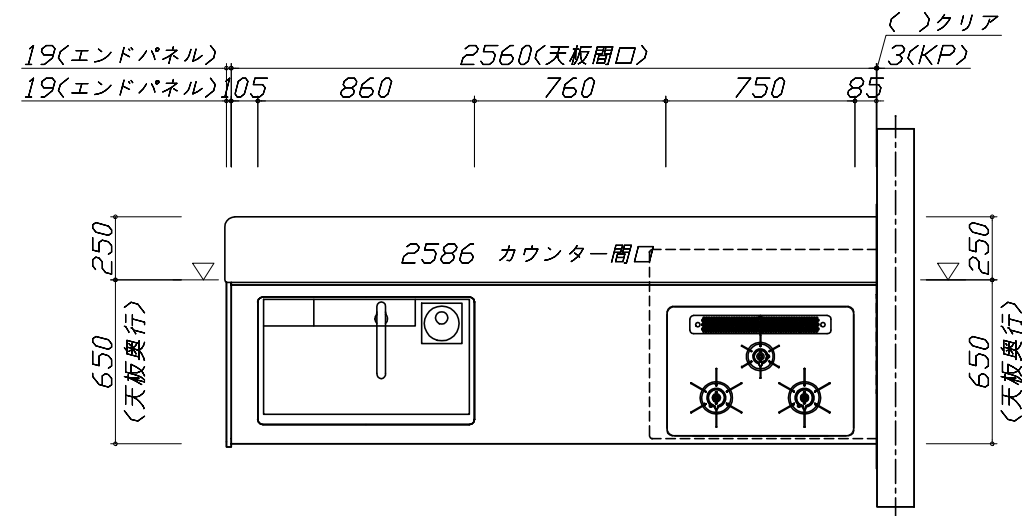
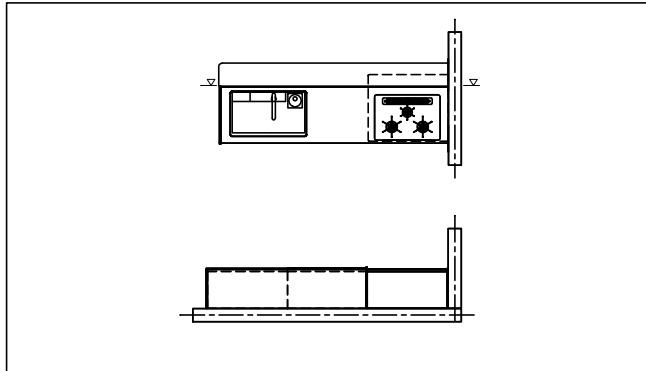
キッチン商品組付費 ¥135,000 (税込 ¥148,500)

キッチンパネル商品組付費 ¥35,000 (税込 ¥38,500)

商品組付費は現場の状況により変動する事があります。又、給水・給湯・ガス・ダクト・電気等の接続工事は含まれておりません。

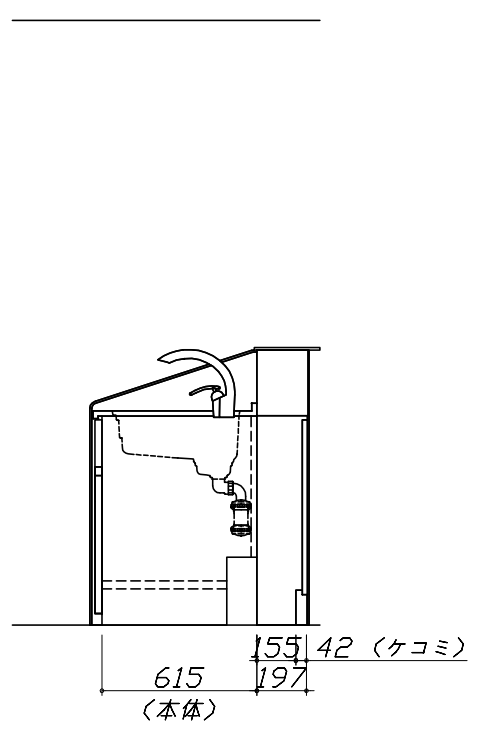
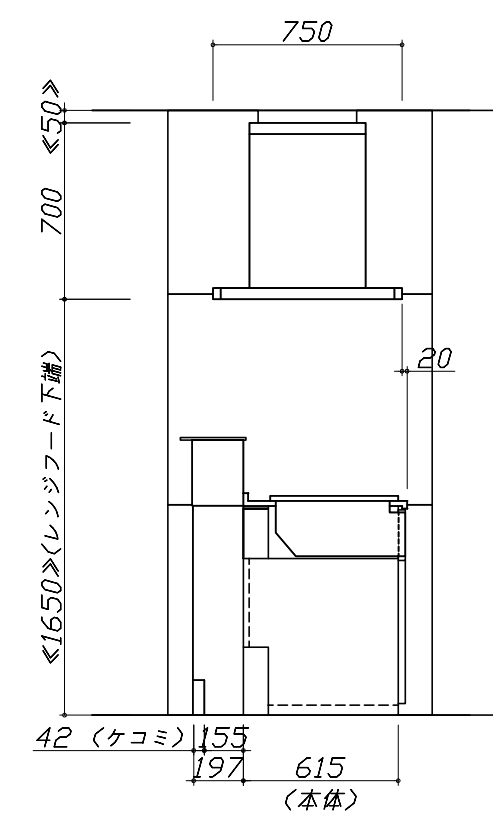
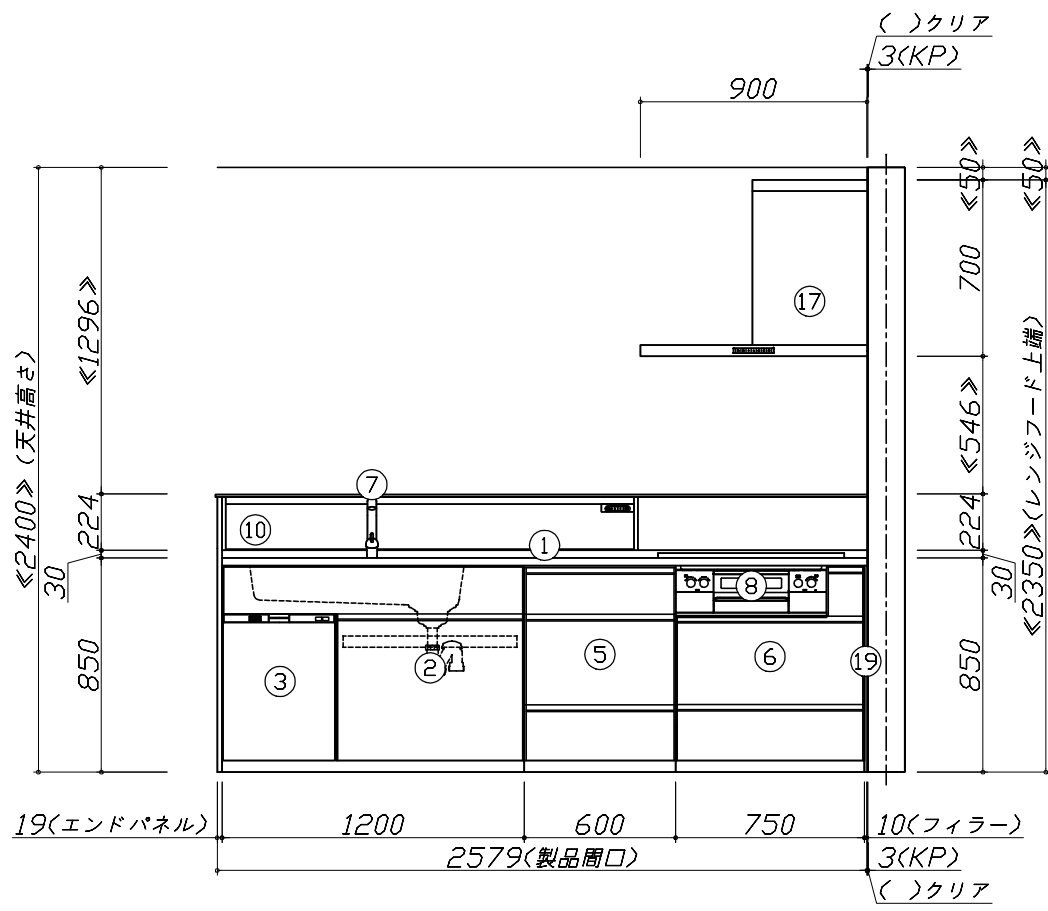
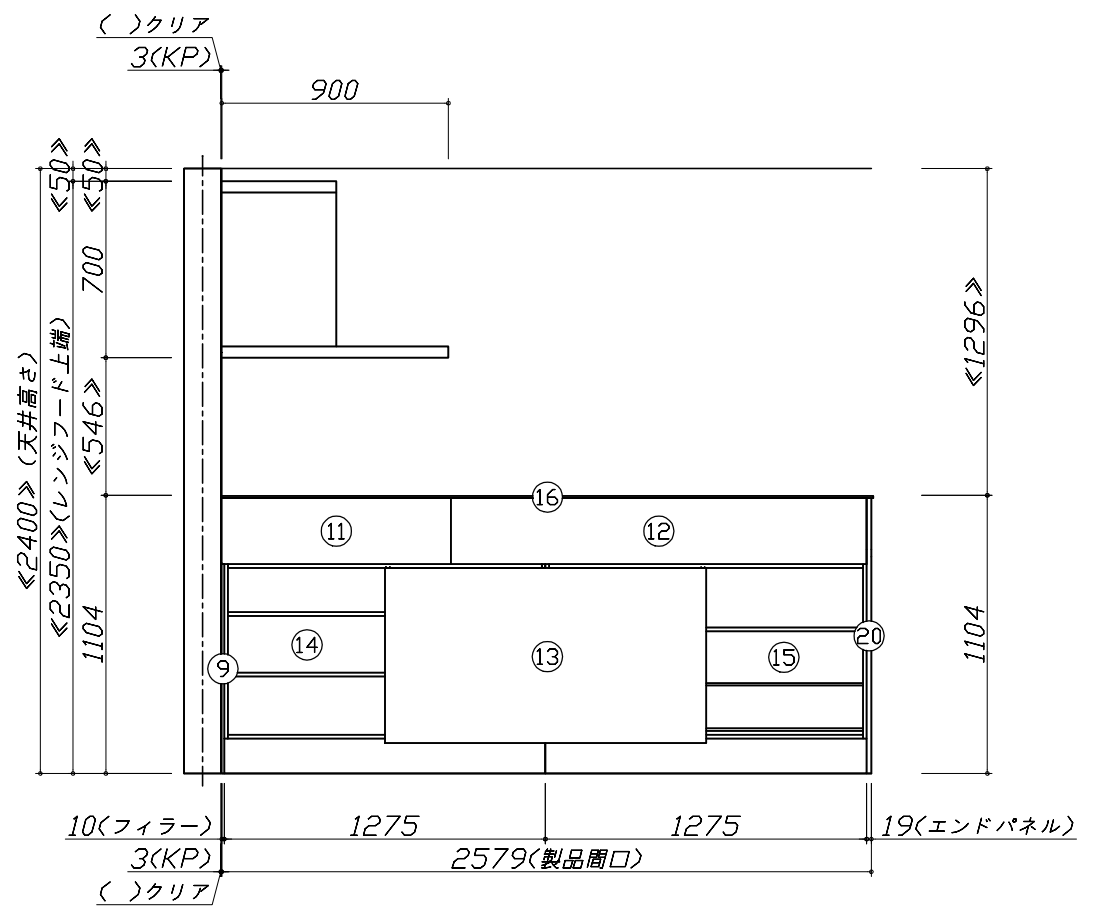
( )内の価格は税込価格&lt;税率10%&gt;を表示しています。

- 必ずご確認ください。
  - ・天井高さ、吊戸棚・レンジフード取付高さをご確認ください。
  - ・《 》内寸法は参考寸法です。
- 表示記号について
  - ・KP：キッチンパネル
  - ・▽：設置基準線



- 必ずご確認ください。
  - ・天井高さ、吊戸棚・レンジフード取付高さをご確認ください。
  - ・《 》内寸法は参考寸法です。
- 表示記号について
  - ・KP：キッチンパネル
  - ・▽：設置基準線

■《48》吊戸下ホーローパネルあり



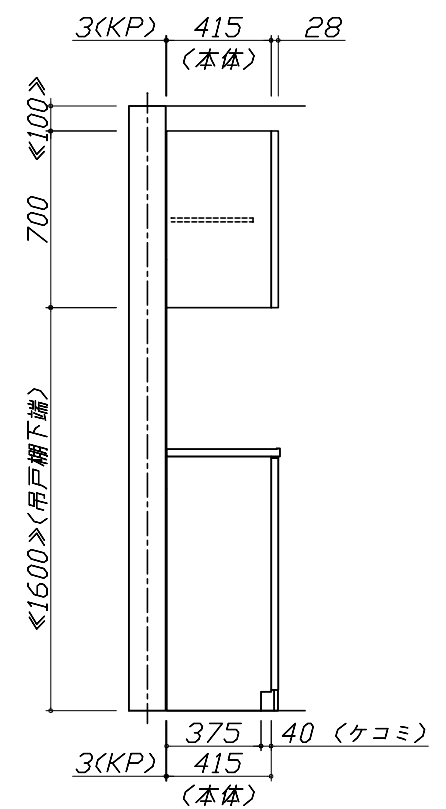
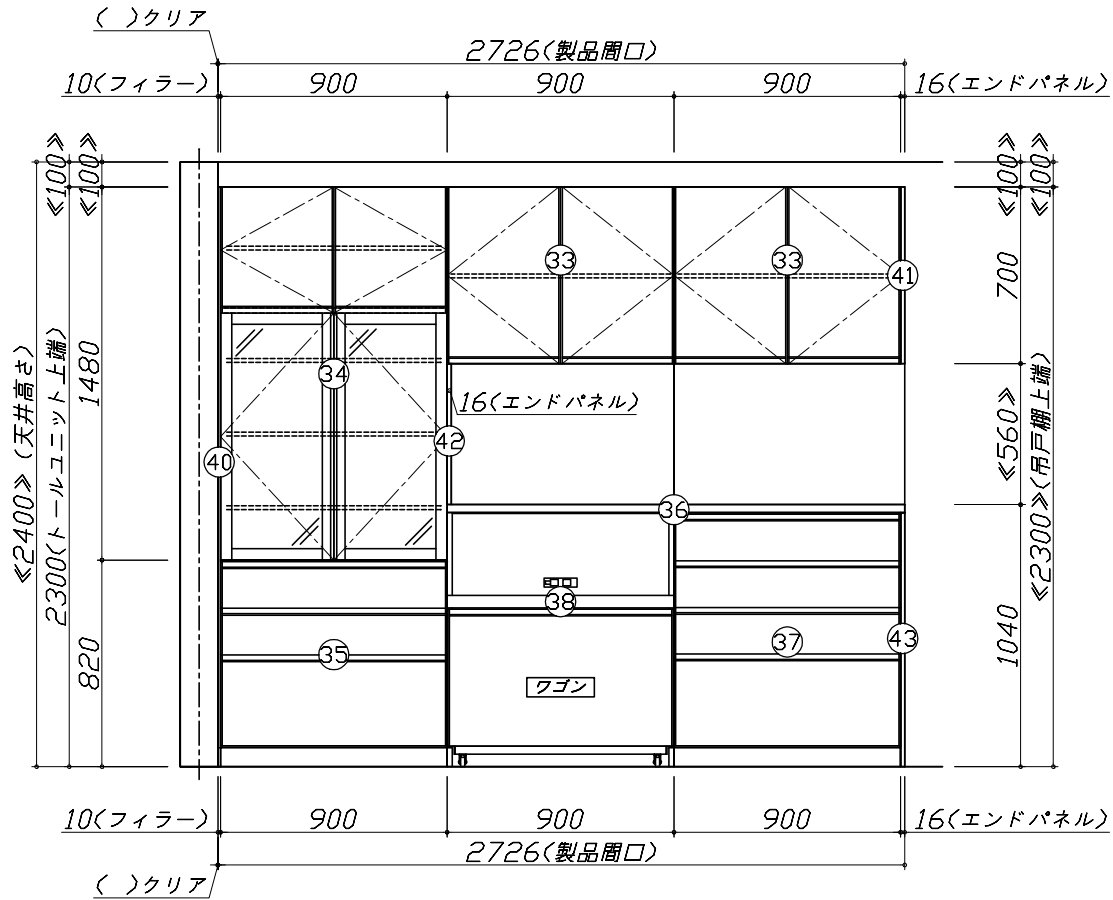
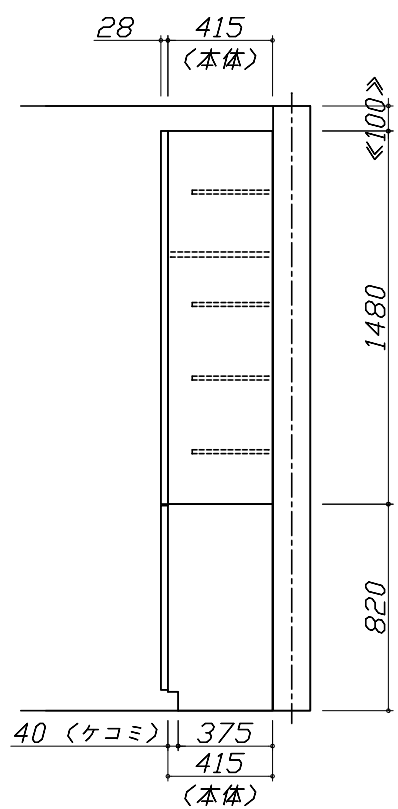
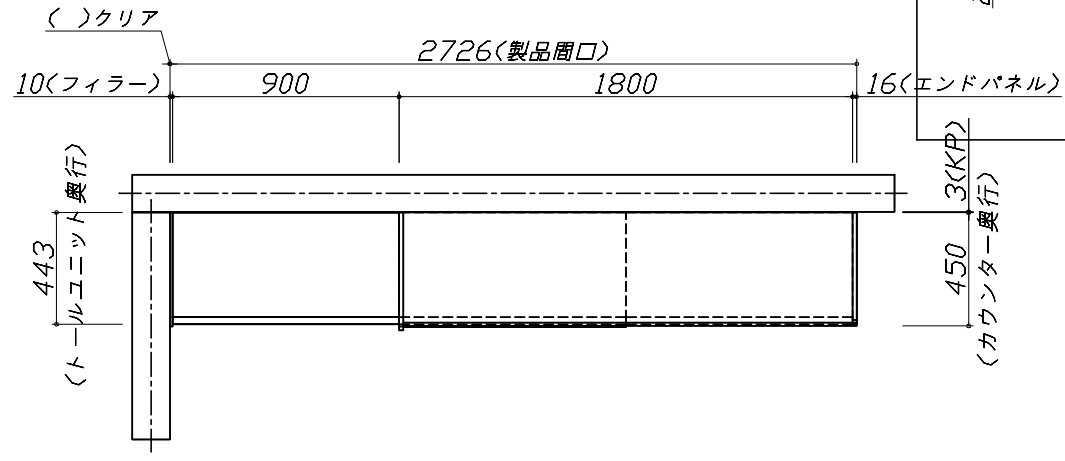
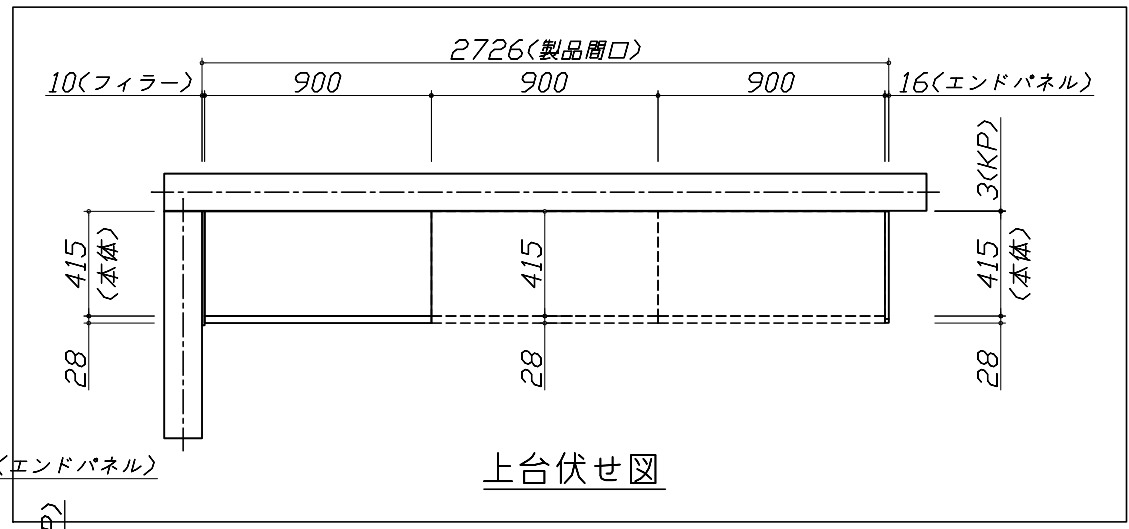
**Takara standard**  
タカラスタンダード株式会社

現場名称： 新奈良ショールーム エマージュ様邸	ホーローシステムキッチン Treasia トレーシア	姿図 2	縮尺： 1 / 30
現場番号： A9172508	プラン番号： 1809H-1912-0066T	作成日： 2020年2月25日	
奈良営業所	担当営業	担当アドバイザー	

縮尺：A3サイズ等倍

- 必ずご確認ください。
  - ・天井高さ、吊戸棚・レンジフード取付高さをご確認ください。
  - ・《 》内寸法は参考寸法です。
- 表示記号について
  - ・KP：キッチンパネル
  - ・▽：設置基準線

■《48》吊戸下ホーローパネルあり



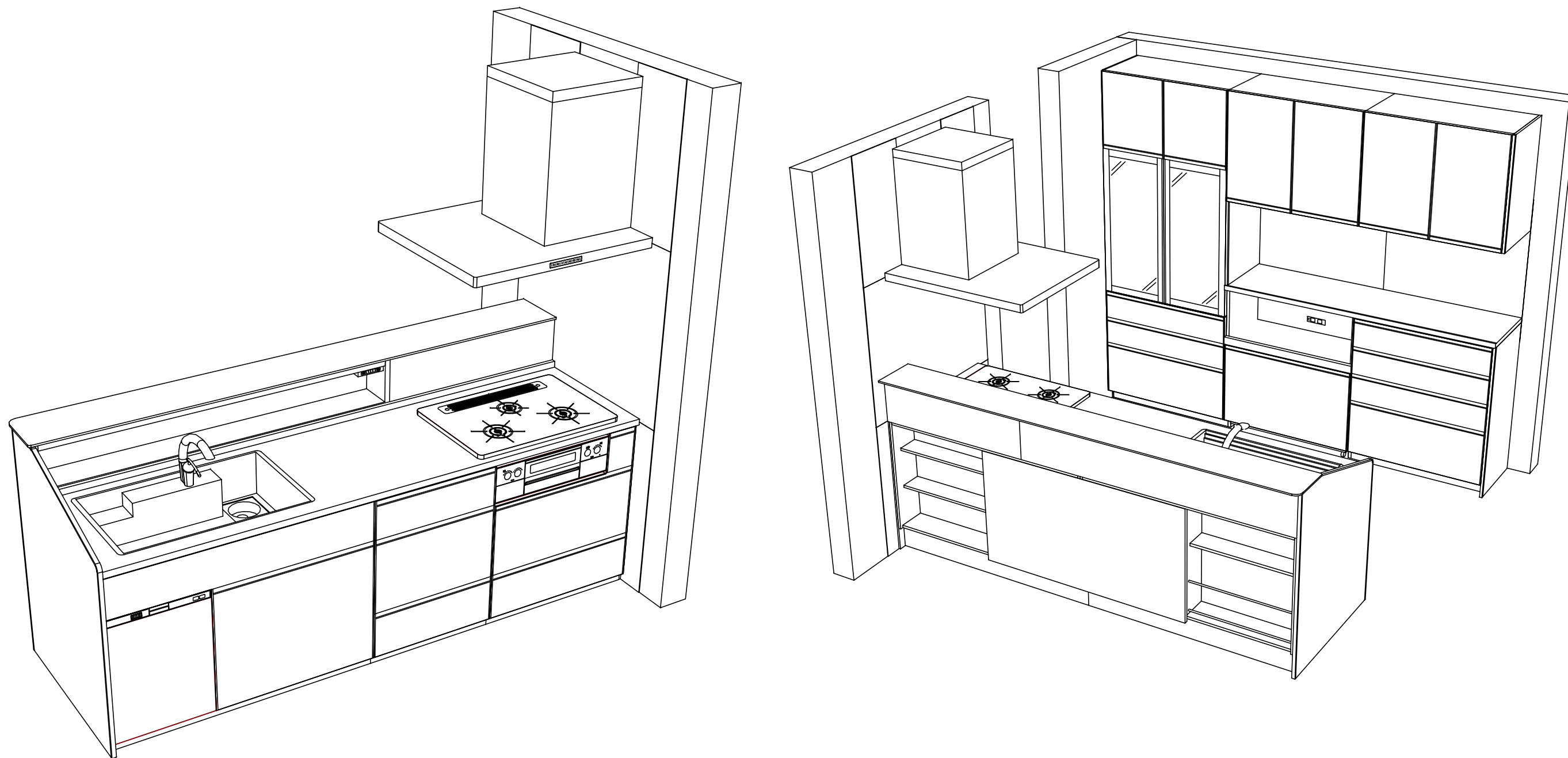
Takara standard  
タカラスタンダード株式会社

現場名称： 新奈良ショールーム エマージュ様邸  
現場番号： A9172508  
奈良営業所

ホーローシステムキッチン Treasia トレーシア  
プラン番号： 1809H-1912-0066T  
担当営業：

姿図 3 縮尺： 1 / 30  
作成日： 2020年2月25日  
担当アドバイザー：

縮尺：A3サイズ等倍



**Takara standard**  
 タカラスタンダード株式会社

現場名称： 新奈良ショールーム エマージュ様邸  
 現場番号： A9172508  
 奈良営業所

ホーローシステムキッチン Treasia トレーシア  
 プラン番号： 1809H-1912-0066T  
 担当営業：

姿図 4  
 縮尺： 1 / 30  
 作成日： 2020年2月25日  
 担当アドバイザー：

縮尺：A3サイズ等倍



■商品仕様概要

商品仕様	商品シリーズ	ホーローシステムキッチン TREASIA トレーシア		
	タイプ	足元スライドタイプ		
	扉カラー	パールアイボリー・シルバー		
	引手種類	レール引手タイプ		
	天板形状・周口	I型255cm		
		-		
	奥行	奥行65cm		
	天板高さ	85cm		
	キッチンパネル	有		
	キッチンパネルカラー	トラバーチンホワイト		
見切り・エッジ材	樹脂製			

■商品仕様書（キッチン側）

品目	仕様			備考
天板	材質	アクリル人造大理石	色	ソリッドホワイト
	シンク	アクリル人造大理石シンク（家事らく）	色	ホワイト
	部品	-		
		ミッドプレートVE		
		ミッドVE		
マイクVE、マイクVEK				
下台	本体	ホーロー製	色	ホワイト
	底板	ホーロー製		
	引出し	ホーロー製		
	レール・丁番	ソフトクローズレール		
	部品(標準)	かくせるホーローボックス		
	部品(オプション1)	たっぷりホーローキャビネット		
	部品(オプション2)	うちにもホーロートレイ		
設備仕様（下台）	水栓1	K8790JT		
	水栓2	-		
	食器洗い乾燥機	EW-45V1SMT	色	シルバー
	加熱機器(本体)	TAF810WV75CV	色	シルバー
	加熱機器(トッププレート)	ハイパーガラスコートトップ	色	クリアパールグレー
吊戸棚	本体	-		
	耐震ラッチ	-		
	部品	-		
レンジフード	品名	SVRAS-E902TFAD R	色	ステンレス
	ファン仕様	シロッコファン（排気タイプ）		
	部品	-		
		SVRAキャビネット、RHリコー2		
設備仕様（上台）	照明ユニット	-		
	アイラック	-		
	電動昇降吊戸棚	-		
	昇降棚	-		
エンドパネル	材質	-		
		ホーロー製	色	パールアイボリー
天井幕板	品名	-		

■商品仕様書（周辺収納側）

品目	仕様			備考
周辺仕様	周辺扉カラー	パールアイボリー・シルバー		
	周辺引手タイプ	レール引手タイプ		
	キッチンパネル	トラバーチンホワイト		
ツールユニット	本体	木製	色	ホワイト
	底板	木製		
	引出し	ホーロー製		
	レール	ソフトクローズレール		
	丁番	-		
	耐震ラッチ	無		
カウンターユニット	本体	ホーロー製	色	ホワイト
	底板	ホーロー製		
	レール	ソフトクローズレール		
	丁番	-		
家電収納	本体	ホーロー製	色	ホワイト
	部品	収納ワゴン		100V
周辺カウンター	材質	人造大理石	色	ソリッドホワイト
吊戸棚	本体	化粧ボード	色	ホワイト
	耐震ラッチ	無		
	部品	棚板		
設備仕様（上台）	アイラック	-		
エンドパネル	材質	ホーロー製	色	パールアイボリー
天井幕板	品名	-		

■必ずご確認ください。

- ・天井高さ、吊戸棚・レンジフード取付高さをご確認ください。
- ・《 》内寸法は参考寸法です。

■設備図の見方、表示記号について

- ・寸法はキッチンパネル厚みとクリア寸法を含んでいません。
- ・KP：キッチンパネル
- ・▽：設置基準線

■必ずお読みください

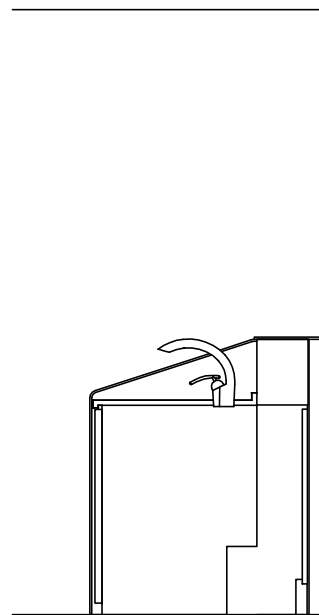
1)以下の工事・部材は別途ご用意ください。

- ・周囲躯体、仕上げ、取付用下地工事
- ・ダクト工事、壁面開口、屋外化粧カバー取付等
- ・給排水配管、電気配線、ガス配管及び接続工事

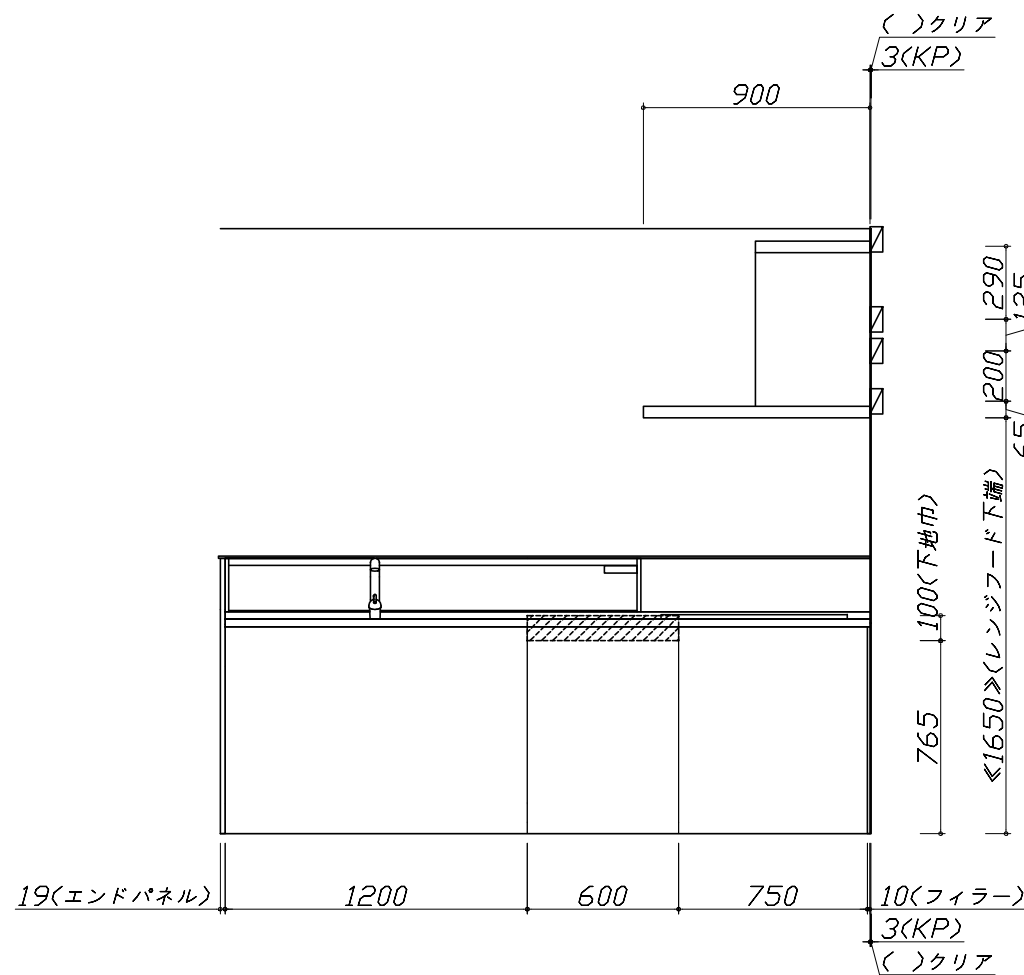
2)本体の取付以外の関連工事は法的有資格者による工事が必要になります。

- ・大工工事、電気工事、ガス配管工事、管工事、建具工事等

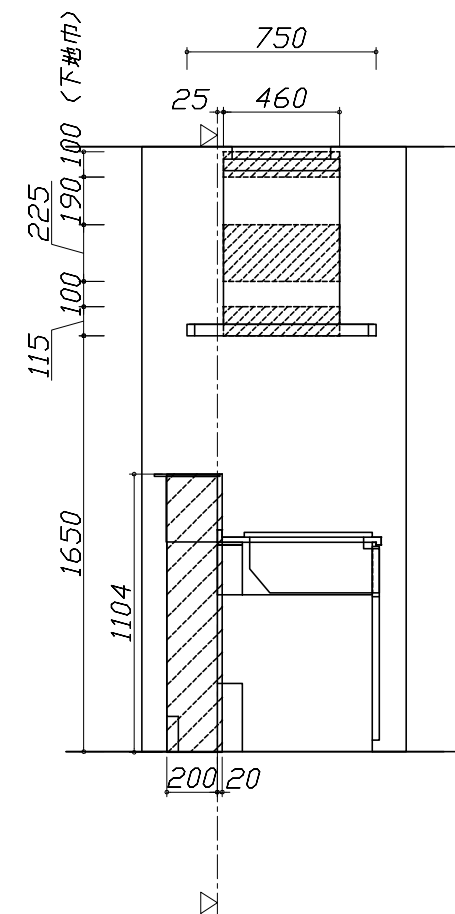
3)キッチンパネルを設置する壁面下地は  
 プラスターボード仕上げをお願いします。



固定下地位置



固定下地位置



固定下地位置

Takara standard  
 タカラスタンダード株式会社

現場名称： 新奈良ショールーム エマージュ様邸

現場番号： A9172508

奈良営業所

ホーローシステムキッチン Treasia トレーシア

プラン番号： 1809H-1912-0066T

担当営業

下地図 1

縮尺： 1 / 30

作成日： 2020年2月25日

担当アドバイザー

縮尺：A3サイズ等倍

■必ずご確認ください。

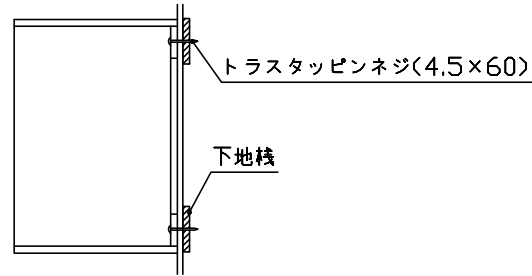
- ・天井高さ、吊戸棚・レンジフード取付高さをご確認ください。
- ・《 》内寸法は参考寸法です。

■設備図の見方、表示記号について

- ・寸法はキッチンパネル厚みとクリア寸法を含んでいません。
- ・KP：キッチンパネル
- ・▽：設置基準線

■吊戸棚取付注意事項

- 吊戸棚の取付は、必ず商品同梱の専用ネジ（トラスタッピンネジ4.5×60）を使用してください。
- 固定下地は固定位置を中心に幅100mm以上、厚み12mm以上の十分な強度を持つ合板をお願いします。



■必ずお読みください

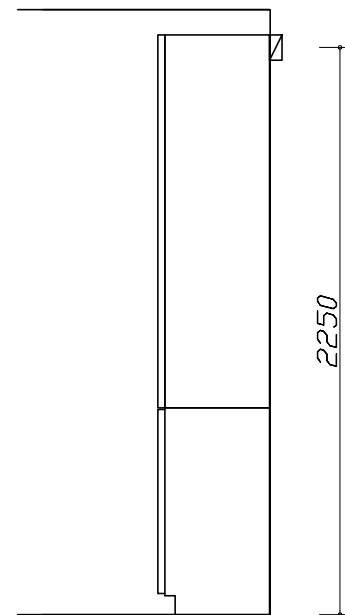
1)以下の工事・部材は別途ご用意ください。

- ・周囲躯体、仕上げ、取付用下地工事
- ・ダクト工事、壁面開口、屋外化粧カバー取付等
- ・給排水配管、電気配線、ガス配管及び接続工事

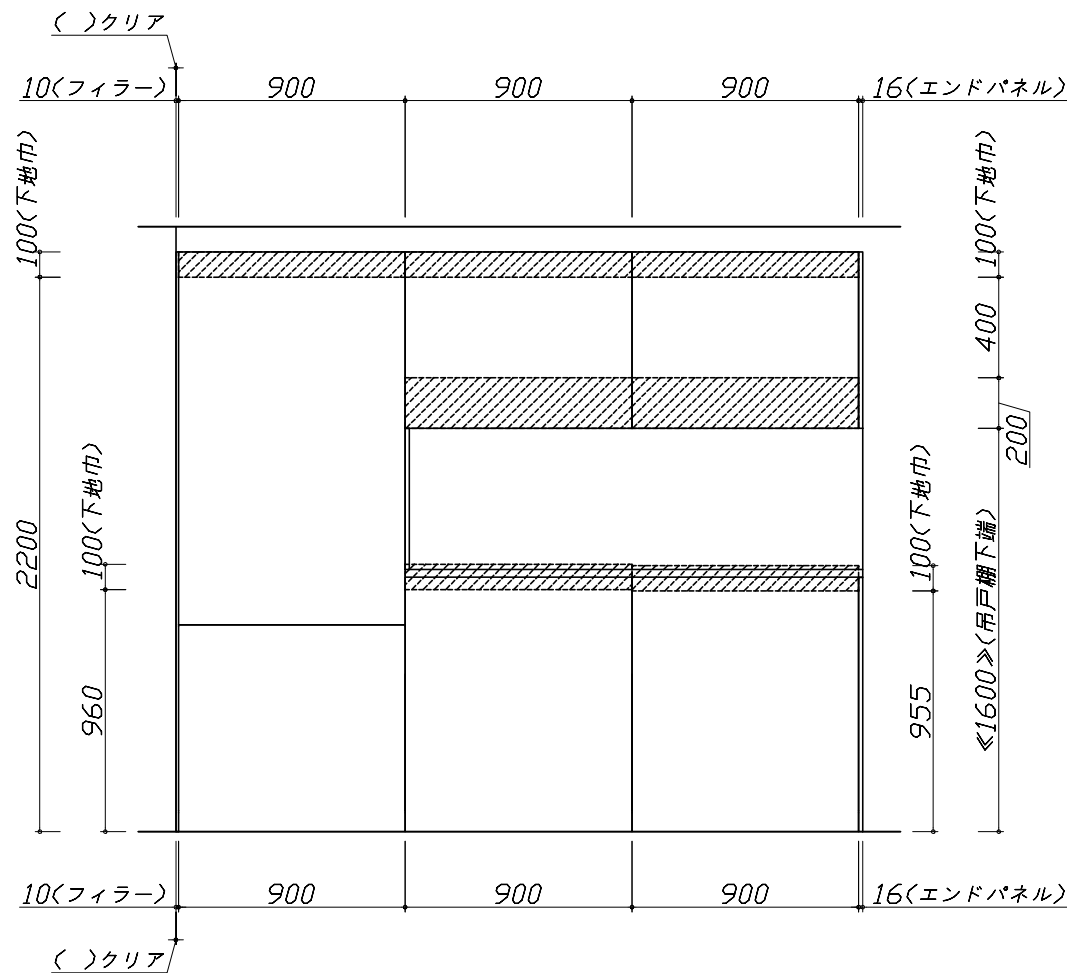
2)本体の取付以外の関連工事は法的有資格者による工事が必要になります。

- ・大工工事、電気工事、ガス配管工事、管工事、建具工事等

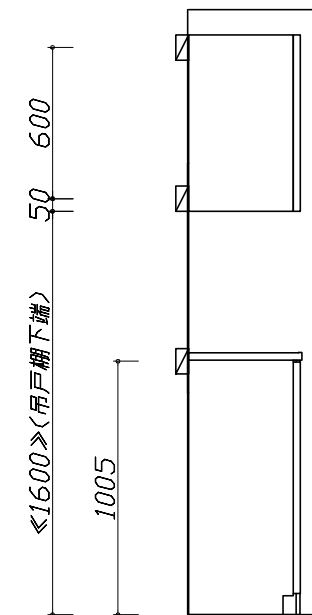
3)キッチンパネルを設置する壁面下地は、プラスターボード仕上げをお願いします。



固定下地位置



固定下地位置



固定下地位置

■必ずご確認ください。

- ・天井高さ、吊戸棚・レンジフード取付高さをご確認ください。
- ・《 》内寸法は参考寸法です。

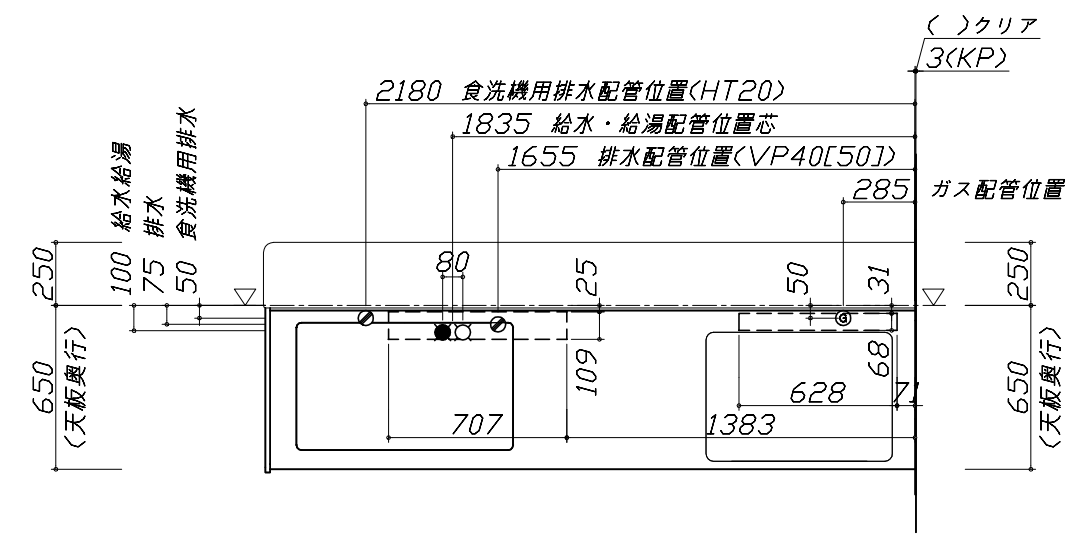
■設備図の見方、表示記号について

- ・寸法はキッチンパネル厚みとクリア寸法を含んでいません。
- ・KP：キッチンパネル
- ・▽：設置基準線

■設備記号

記号	記号の意味	記号	記号の意味
○	給水位置	⊙	ガス配管位置
●	給湯位置	⊖	コンセント位置
⊘	排水位置	⊖E	アース付コンセント位置
⊕	電源位置	g	電源取出位置

⊔ : 点検口



■必ずお読みください

1)以下の工事・部材は別途ご用意ください。

- ・周囲躯体、仕上げ、取付用下地工事
- ・ダクト工事、壁面開口、屋外化粧カバー取付等
- ・給排水配管、電気配線、ガス配管及び接続工事

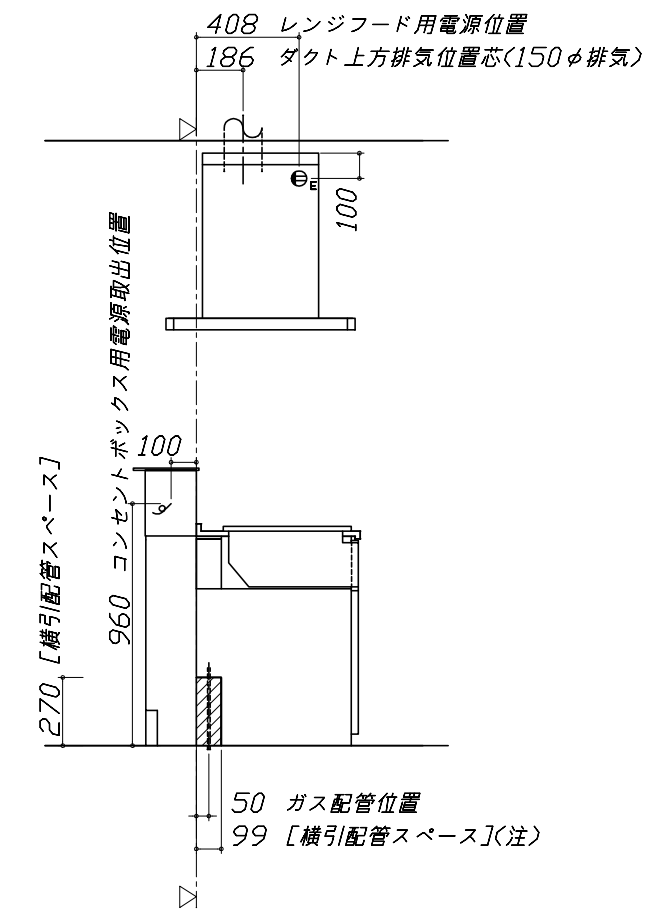
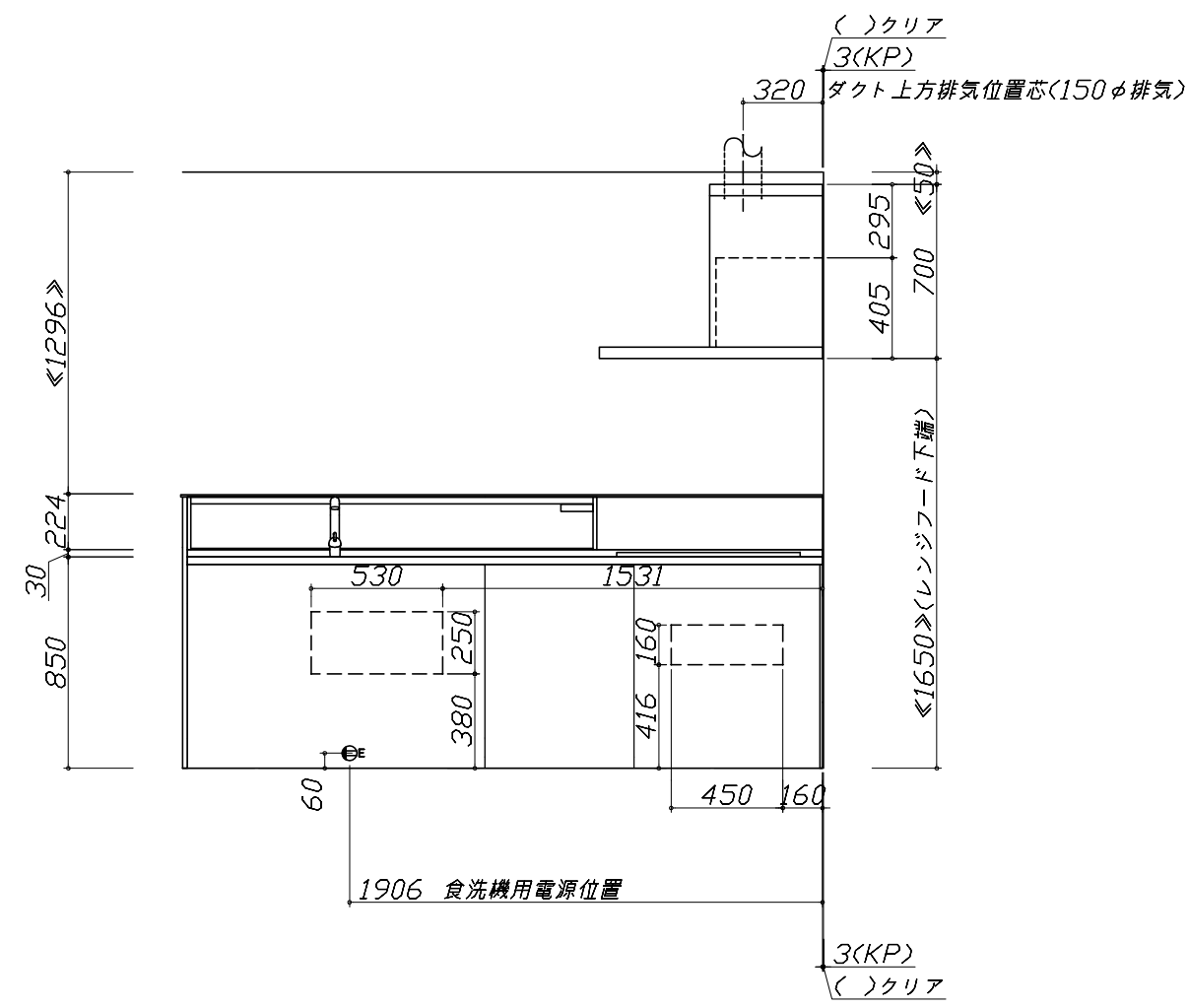
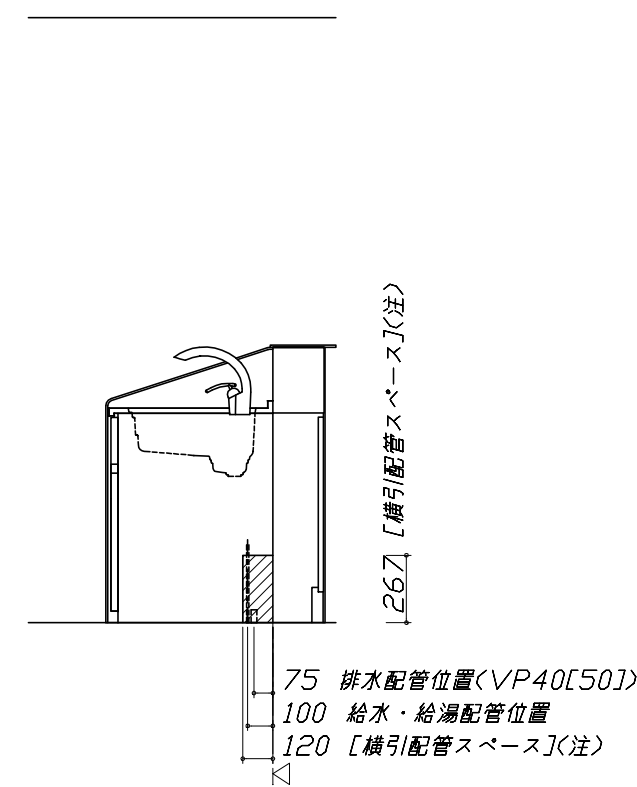
2)本体の取付以外の関連工事は法的有資格者による工事が必要になります。

- ・大工工事、電気工事、ガス配管工事、管工事、建具工事等

■機器類電源詳細

1	食洗機用電源	15A-125V E付埋込コンセント	⊖E
2	レンジフード用電源	15A-125V E付埋込コンセント 消費電力145W	⊖E
3	コンセントボックス用電源	15A-100V コード必要長さは詳細図参照	g

※ダクト配管可能範囲は詳細図参照

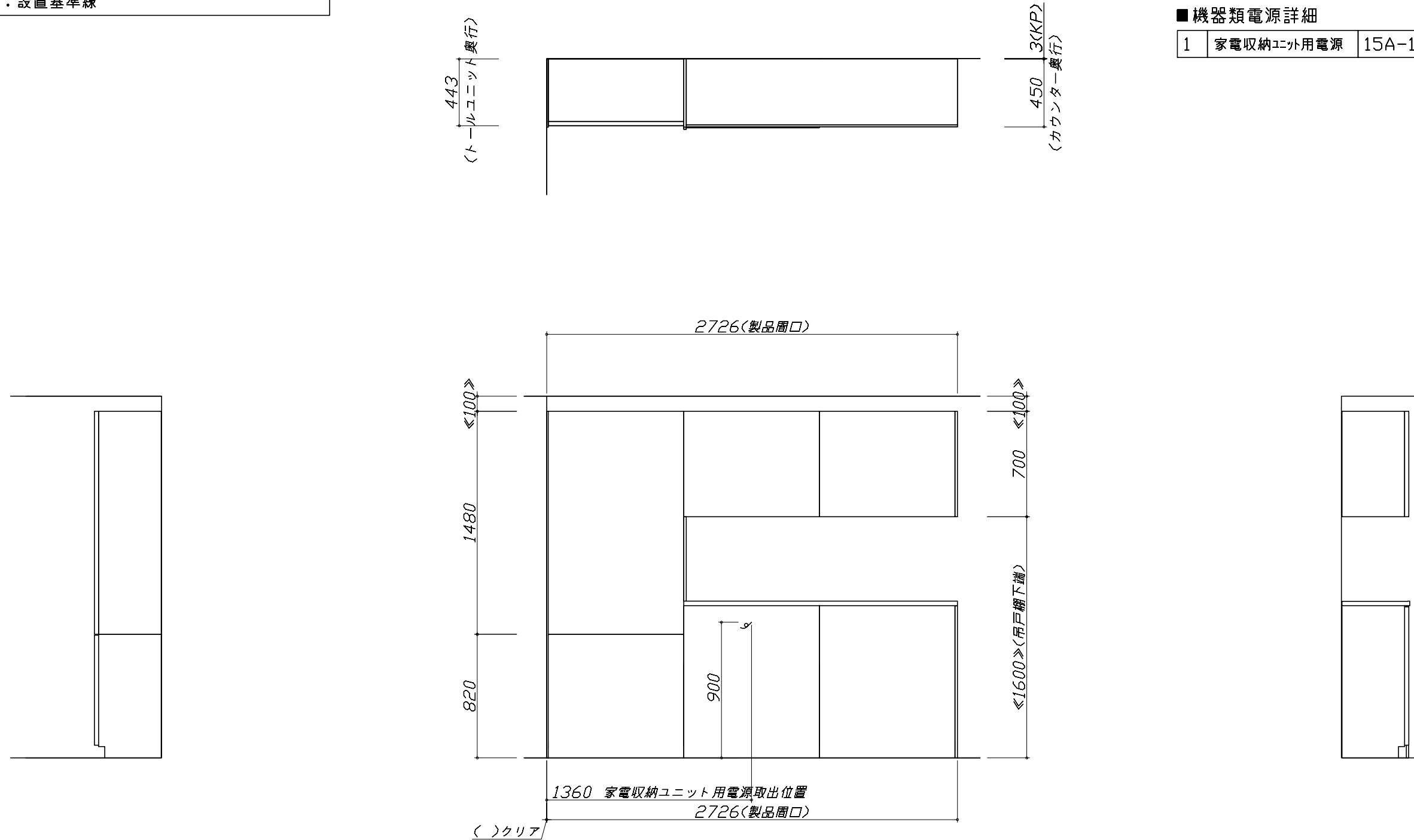


- 必ずご確認ください。
  - ・天井高さ、吊戸棚・レンジフード取付高さをご確認ください。
  - ・《 》内寸法は参考寸法です。
- 設備図の見方、表示記号について
  - ・寸法はキッチンパネル厚みとクリア寸法を含んでいません。
  - ・KP：キッチンパネル
  - ・▽：設置基準線

- 必ずお読みください
- 1)以下の工事・部材は別途ご用意ください。
  - ・周囲躯体、仕上げ、取付用下地工事
  - ・ダクト工事、壁面開口、屋外化粧カバー取付等
  - ・給排水配管、電気配線、ガス配管及び接続工事
- 2)本体の取付以外の関連工事は法的有資格者による工事が必要になります。
  - ・大工工事、電気工事、ガス配管工事、管工事、建具工事等

■機器類電源詳細

1	家電収納ユニット用電源	15A-100V・コト`必要長さ1m	9
---	-------------	--------------------	---



### 家事らくシンク給水排水配管例図

給水給湯壁出し配管の場合  
止水栓位置にアングル止水栓を取り付けてください。  
(止水栓は別途)

### シンク下食器洗い乾燥機 配管例図

#### 床立上げの配管例

#### 壁出しの配管例

■必要部材  
①止水栓  
②片ナットチーズ  
(給湯の場合は耐熱配管)  
\*水栓の給水(湯)管より分岐しますので、食器洗い乾燥機専用の給水(湯)管は不要です。  
\*必要部材は建築側用意となります。

### シンク下食器洗い乾燥機 電気配線例図

#### 床立上げの配管例

#### 壁出しの配管例

■必要部材  
①HT20  
②エルボ  
(耐熱塩ビ使用のこと)  
\*必要部材は建築側用意となります。

### レンジフード詳細図

#### <SVRAS-E902TAD R>

実際の排気用接続部品の開口部寸法は、  
φ148です。

### ガス配管例図

#### <TAF810WV75C ■>

\*■にはトッププレートカラーが入ります。

電源は100V15A以上の専用回路を  
設けてください。

品番	消費電力
EW-45V1SMT	838W

\*本体を設置する場所の背壁(図の斜線部)に給・排水工事部分  
を避けて125V、15Aのアースターミナル付埋込みコンセントを設  
け、これに電源電線、アース線を配線してください。

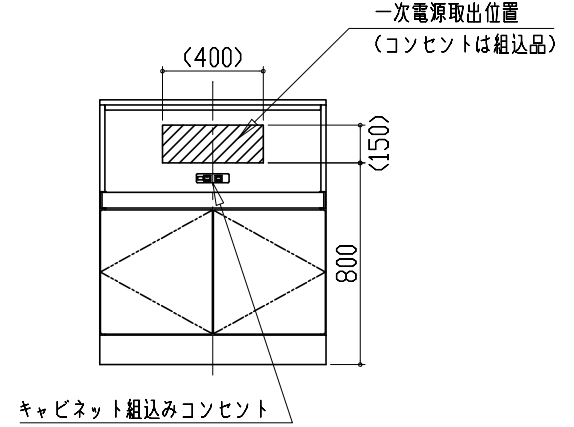
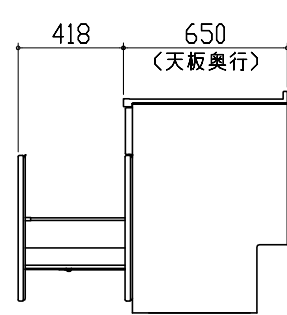
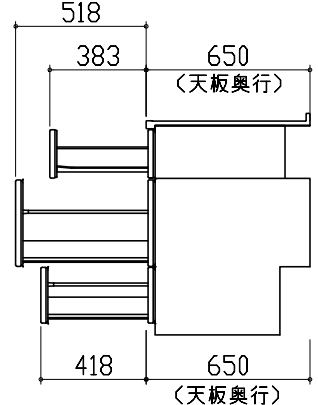
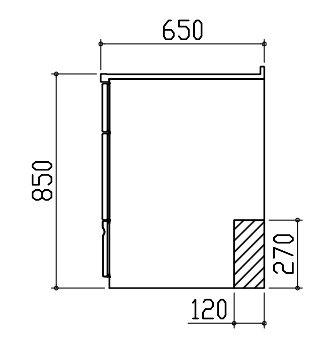
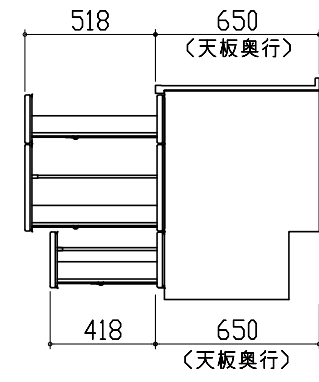
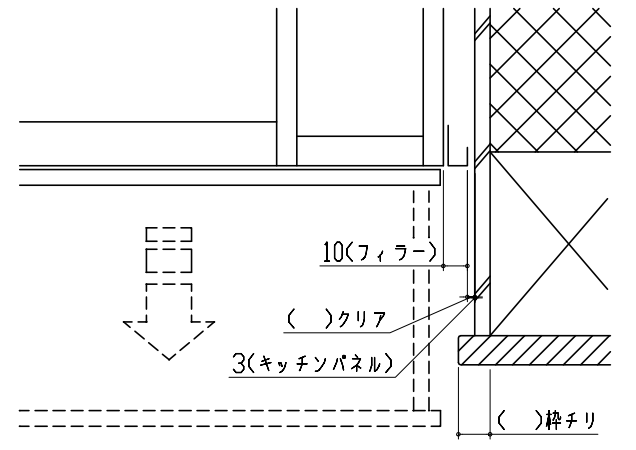
コンセント位置/配管口の下の後壁  
(15A-125Vアース端子付埋込)

### レンジフード詳細図

#### <SVRAS 電動シャッター R排気>

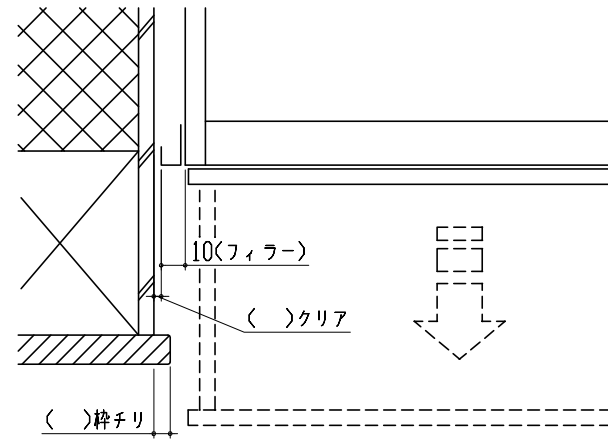
製品高さ 695 ~ 920  
A寸法 190 ~ 415

注)  
●本図はアルミダクトφ150を使用した場合の配管可能範囲である。  
断熱材を取付ける場合は厚みを考慮すること。  
●リフォーム時など、既設の壁排気口を利用する場合、P変換アタッチメント(別売)を使用すること。

<p>家電収納庫 電気配線例図</p> <p>&lt;奥行45cm&gt;</p> <p>電源は100V15A以上の専用回路を 設けてください。</p> 	<p>キャビネット引出寸法 詳細図</p> <p>【シンクキャビネット】</p> 	<p>キャビネット引出寸法 詳細図</p> <p>【コンロキャビネット】</p> 	
<p>横引配管有効寸法 詳細図</p>	<p>キャビネット引出寸法 詳細図</p>	<p>エンド取り合い詳細図</p>	
<p>【調理キャビネット】</p> <p>▨ : 配管スペース</p> <p>足元スライドたっぷり収納タイプ</p> 	<p>【調理キャビネット】</p> 	<p>【キッチン本体 右側】</p>  <p>■ 留意事項 引出しを開けたときにドア枠・窓枠・巾木と干渉しないようクリアを確保してください。</p>	
<p><b>Takara standard</b> タカラスタンダード株式会社</p>	<p>現場名称： 新奈良ショールーム イマージュ様邸 現場番号： A9172508 奈良営業所</p>	<p>ホーローシステムキッチン Treasia トレーシア プラン番号： 1809H-1912-0066T 担当営業：</p>	<p>詳細図 2 縮尺： FREE 作成日： 2020年2月25日 担当アドバイザー：</p>

エンド取り合い詳細図

【周辺 左側】



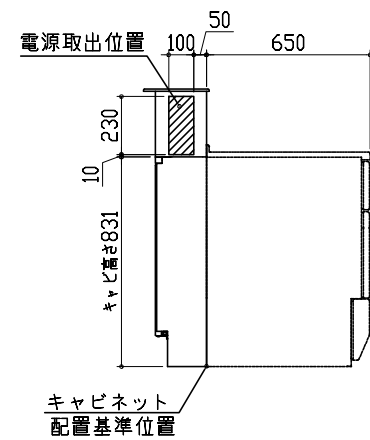
■ 留意事項

引出しを開けたときにドア枠・窓枠・巾木と干渉しないようクリアを確保してください。

コンセントボックス用電源取出位置図

本図は、左勝手の場合です。

電源は100V15A以上の専用回路を設けてください。



【電源線長さ一覧】

プラン	電源長さ
I型・ホーローパネルタイプ	1500mm
I型・オープンタイプ	
L型	600mm
II列型	
I型・造作壁タイプ	