

# ホーローシステムキッチン 御見積書

御名前 新奈良ショールーム イマージュ 様

業者 \_\_\_\_\_ 様

商品名 Treasia トレーシア

作成日 2019年12月3日  
 プラン番号 1809H-1912-0068T  
 現場番号 A9179319

タカスタンダード株式会社  
 奈良営業所  
 奈良県橿原市新賀町129-1  
 TEL 0744-29-6750 / FAX 0744-29-6751

商品  
 御見積金額 **¥691,400 (税込 ¥760,540)**

( )内の価格は税込価格<税率10%>を表示しています。

**(参考) 別途 商品組付費 ¥110,000 (税込 ¥121,000)**

商品御見積金額には商品組付費は含まれておりません。  
 商品組付費は現場の状況により変動する事があります。  
 又、給水・給湯・ガス・ダクト・電気等の接続工事は含まれておりません。

奈良ショールーム  
 TEL 0744-29-6758 / FAX 0744-29-6759

担当営業	担当アドバイザー	プラン作成者
芦田	西本	西本

## 御見積仕様

(キッチン)

奥行	奥行65cm
キッチン本体サイズ	I型255cm
天板高さ	85cm
扉カラー	ホワイト・シルバー・モール
キッチンパネル	ドラマチックホワイト
引手タイプ	レール引手タイプ
ワークトップ材質	アクリル人造大理石
カラー	ソリッドホワイト
水栓	シングルレバー水栓
食器洗い乾燥機	なし
加熱機器	60cmホーロートップガスコンロ
レンジ機器	なし
ガス種	未定
周波数	未定

## 御確認事項

## 備考

--	--

御名前 新奈良ショールーム エマージュ

様

現場番号	A9179319	プラン番号	1809H-1912-0068T	作成日	2019/12/3
------	----------	-------	------------------	-----	-----------

## 御見積明細 キッチン

NO	商品名	仕様	品番	数量	単価	金額
1	人造大理石ワークトップ	アクリル人造大理石シンク(ホワイト)	AOIH255 PARO	1	150,500	150,500
2	シンクキャビネット	足元スライド	F-RNVM120K-5(VSWVF)	1	130,500	130,500
3	調理台キャビネット	足元スライド(3段引出し)	F-TFVZ060 -5(VSWVF)	1	67,500	67,500
4	コンロ用キャビネット	足元スライド	F-KTVZ075 L5(VSWVF)	1	69,500	69,500
5	水栓	シングルレバー水栓	KXS870JT	1	14,000	14,000
6	ガス加熱機器(ホ-ロ-トップ・シルバー)	片面焼き	TN36AV60	1	46,500	46,500
【ベースキャビネット小計】				6		478,500
7	ウォールキャビネット	大型不燃吊戸	W-M A165FL (VSWVF-D)	1	46,500	46,500
8	照明ユニット	10W(LED仕様)	SMY-57 LED	1	13,000	13,000
9	レンジフード(本体)	シロココファン	VRAT-902ADR(V)	1	64,000	64,000
	レンジフード用前面パネル	扉同色	VZP-90-655H(SW)	1	7,500	7,500
10	見切り対応フィラー	レンジフード用	ミキリW10F(V)	1	1,500	1,500
11	見切り対応フィラー	下台用、ホワイト	ミキリタ10H(W)	1	700	700
12	エンドパネル	奥行65cmキャビネット用	EP-XN-85 (VSWVD)	1	8,500	8,500
13	エンドパネル	ウォールキャビネット、電動昇降、VUSVDS用	EP-WM (VSWVD)	1	6,000	6,000
14	台輪カバー	ホワイト	ダイワカバー-V3(W)	1	5,500	5,500
15	どこでもラック(スクエアタイプ)	タオルハンガーL、チャコールグレー	MGSK タオルハンガー-L (CG)	1	2,500	2,500
	どこでもラック(スクエアタイプ)	アタッチメント(小物トレイ)	MGAK コモトレ-35S (W)	1	500	500
キッチン合計				17		¥634,700

## 御見積明細 キッチンパネル

NO	商品名	仕様	品番	数量	単価	金額
1	ホ-ロ-キッチンパネルPタイプ	サイドパネル	PZS-90 (IDW)	1	23,900	23,900
2	KP用エッジセット	樹脂製	KPEッジセットJ (MW)-2	1	2,800	2,800
3	パネル施工キット	シリコン色(ホワイト)	パネルセコウキットS(W)-1	1	5,700	5,700
4	ホ-ロ-キッチンパネルPタイプ	フロントパネル135	PZFN-135 (IDW)	1	13,400	13,400
5	ホ-ロ-キッチンパネルPタイプ	窓パネル150	PZW -150 (IDW)	1	10,900	10,900
キッチンパネル合計				5		¥56,700

商品総合計

22

¥691,400

御名前 新奈良ショールーム イマージュ 様

現場番号	A9179319	プラン番号	1809H-1912-0068T	作成日	2019/12/3
------	----------	-------	------------------	-----	-----------

御見積明細の価格には消費税は含まれておりません。別途消費税が必要となります。

**(参考) 別途 商品組付費**

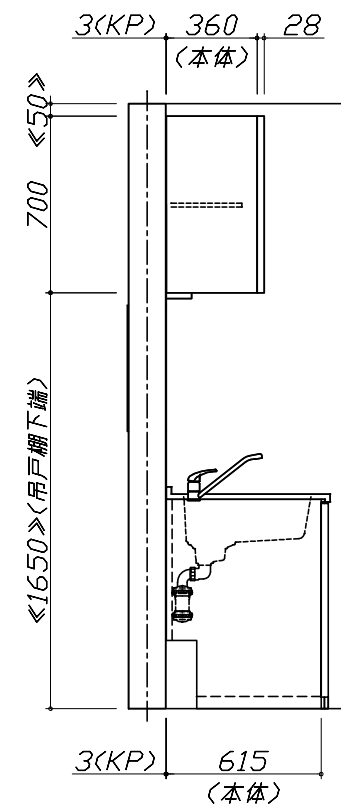
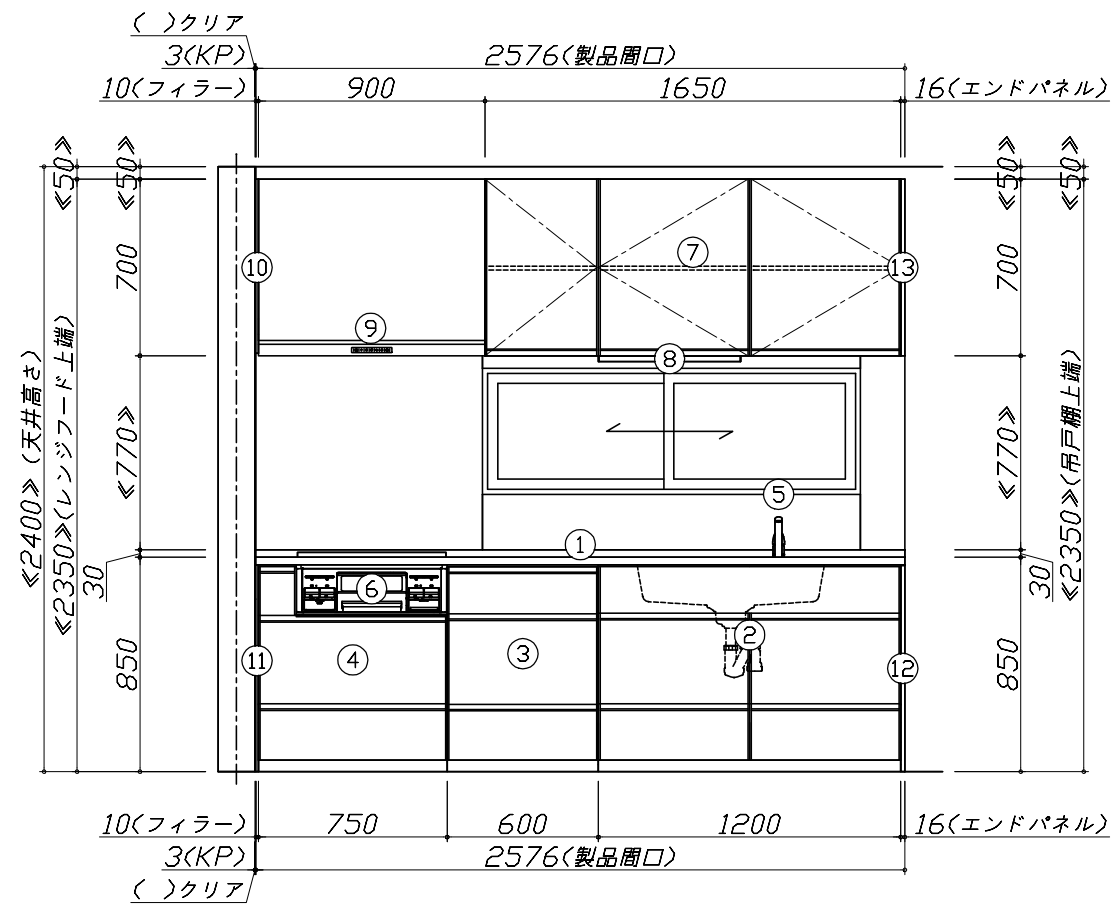
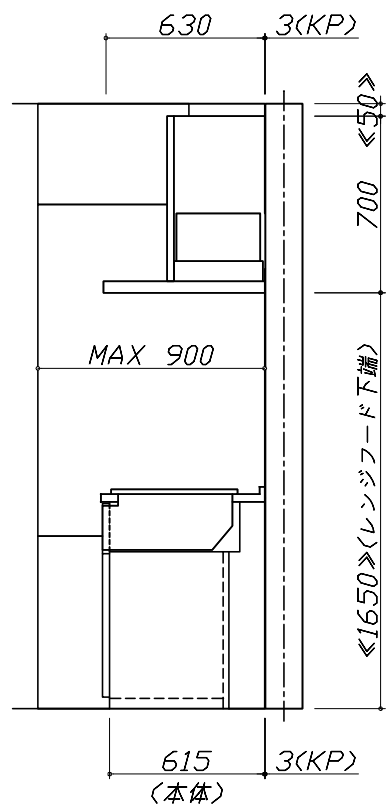
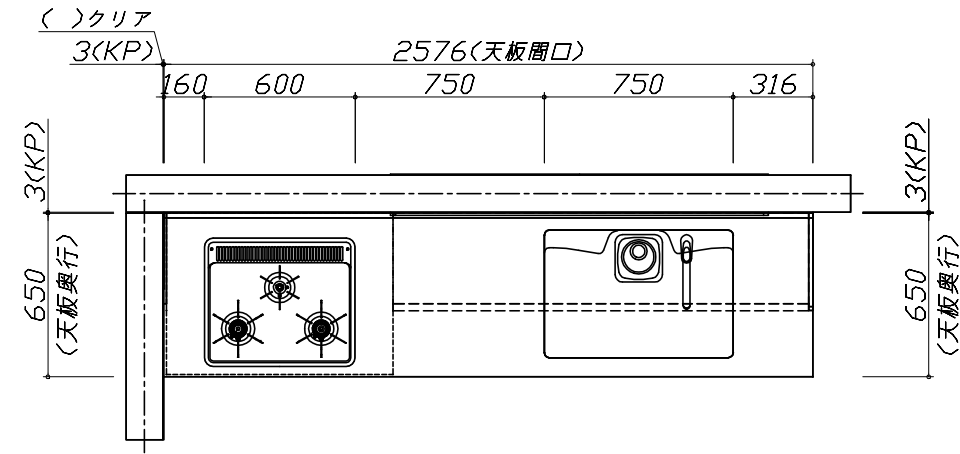
キッチン商品組付費 ¥75,000 ( 税込 ¥82,500 )

キッチンパネル商品組付費 ¥35,000 ( 税込 ¥38,500 )

商品組付費は現場の状況により変動する事があります。又、給水・給湯・ガス・ダクト・電気等の接続工事は含まれておりません。

( )内の価格は税込価格 &lt; 税率10% &gt; を表示しています。

- 必ずご確認ください。
  - ・天井高さ、吊戸棚・レンジフード取付高さをご確認ください。
  - ・《 》内寸法は参考寸法です。
- 表示記号について
  - ・KP：キッチンパネル

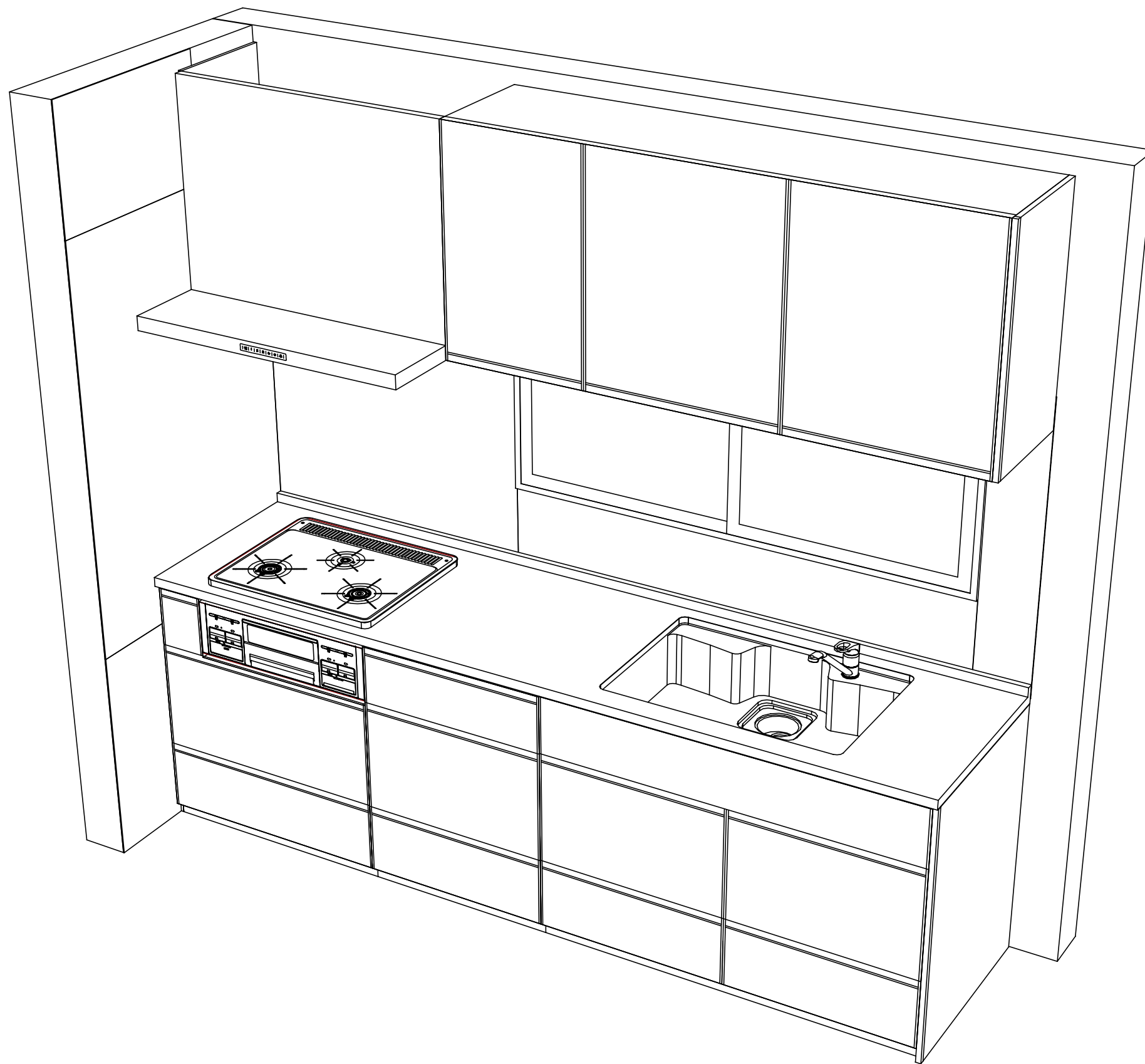


Takara standard  
タカラスタンダード株式会社

現場名称： 新奈良ショールーム エマージュ様邸  
現場番号： A9179319  
奈良営業所

ホーローシステムキッチン Treasia トレーシア  
プラン番号： 1809H-1912-0068T  
担当営業： 芦田

姿図 1  
縮尺： 1 / 30  
作成日： 2019年12月3日  
担当アドバイザー： 西本



Takara standard  
 タカラスタンダード株式会社

現場名称： 新奈良ショールーム エマージュ様邸  
 現場番号： A9179319  
 奈良営業所

ホーローシステムキッチン Treasia トレーシア  
 プラン番号： 1809H-1912-0068T  
 担当営業： 芦田

姿図 2  
 作成日： 2019年12月3日  
 担当アドバイザー： 西本

縮尺： 1 / 30

縮尺：A3サイズ等倍

■商品仕様概要

商品仕様	商品シリーズ	ホーローシステムキッチン TREASIA トレーシア
	タイプ	足元スライドタイプ
	扉カラー	初仕・シルバー
	引手種類	レール引手タイプ
	天板形状・周口	I型255cm
		-
	奥行	奥行65cm
	天板高さ	85cm
	キッチンパネル	有
	キッチンパネルカラー	ドラマチックホワイト
見切り・エッジ材	樹脂製	

■商品仕様書（キッチン側）

品目	仕様		備考	
天板	材質	アクリル人造大理石	色 ソリッドホワイト	
	シンク	アクリル人造大理石シンク	色 ホワイト	
	部品	-		
		-		
		-		
		-		
下台	本体	ホーロー製	色 ホワイト	
	底板	ホーロー製		
	引出し	ホーロー製		
	レール・丁香	ソフトクローズレール		
	部品(標準)	かくせるホーローボックス		
	部品(オプション1)	-		
	部品(オプション2)	-		
設備仕様(下台)	水栓1	KXS870JT		
	水栓2	-		
	食器洗い乾燥機	-		
	加熱機器(本体)	TN36AV60	色 シルバー	
	加熱機器(トップレート)	ホーロートップ	色 シルバー	
	加熱機器(レンジ)	-		
吊戸棚	本体	化粧ボード	色 ホワイト	
	耐震ラッチ	無		
	部品	棚板		
レンジフード	品名	VRAT-902ADR(V)	色 シルバー 125V-15A (2芯コンセント)	
	ファン仕様	シロッコファン(排気タイプ)		
	部品	-		
		-		
		-		
設備仕様(上台)	照明ユニット	SMY-57 LED	100V	
	アイラック	-		
	電動昇降吊戸棚	-		
	昇降棚	-		
エンドパネル	材質	ホーロー製	色 ホワイト	
	-			
	-			
天井幕板	品名	-		

■商品仕様書（周辺収納側）

品目	仕様		備考
周辺仕様	周辺扉カラー	-	
	周辺引手タイプ	-	
	キッチンパネル	-	
ツールユニット	本体	-	
	底板	-	
	引出し	-	
	レール	-	
	丁香	-	
	耐震ラッチ	-	
	部品	-	
カウンターユニット	本体	-	
	底板	-	
	レール	-	
家電収納	本体	-	
	部品	-	
	周辺カウンター	材質	-
吊戸棚	本体	-	
	耐震ラッチ	-	
	部品	-	
設備仕様(上台)	アイラック	-	
エンドパネル	材質	-	
天井幕板	品名	-	

■必ずご確認ください。

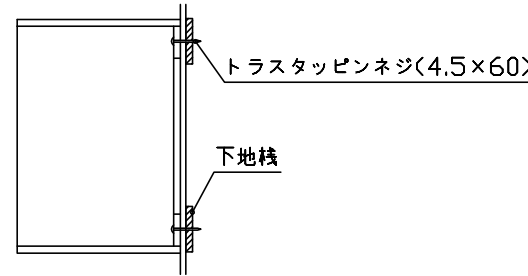
- ・天井高さ、吊戸棚・レンジフード取付高さをご確認ください。
- ・《 》内寸法は参考寸法です。

■設備図の見方、表示記号について

- ・寸法はキッチンパネル厚みとクリア寸法を含んでいません。
- ・KP：キッチンパネル

■吊戸棚取付注意事項

- 吊戸棚の取付は、必ず商品同梱の専用ネジ（トラスタッピンネジ4.5×60）を使用してください。
- 固定下地は固定位置を中心に幅100mm以上、厚み12mm以上の十分な強度を持つ合板をお願いします。



■必ずお読みください

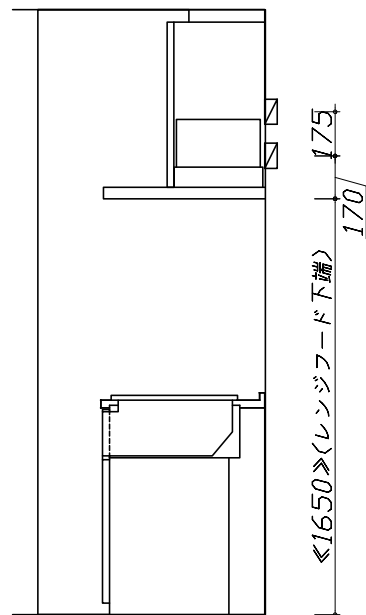
1)以下の工事・部材は別途ご用意ください。

- ・周囲躯体、仕上げ、取付用下地工事
- ・ダクト工事、壁面開口、屋外化粧カバー取付等
- ・給排水配管、電気配線、ガス配管及び接続工事

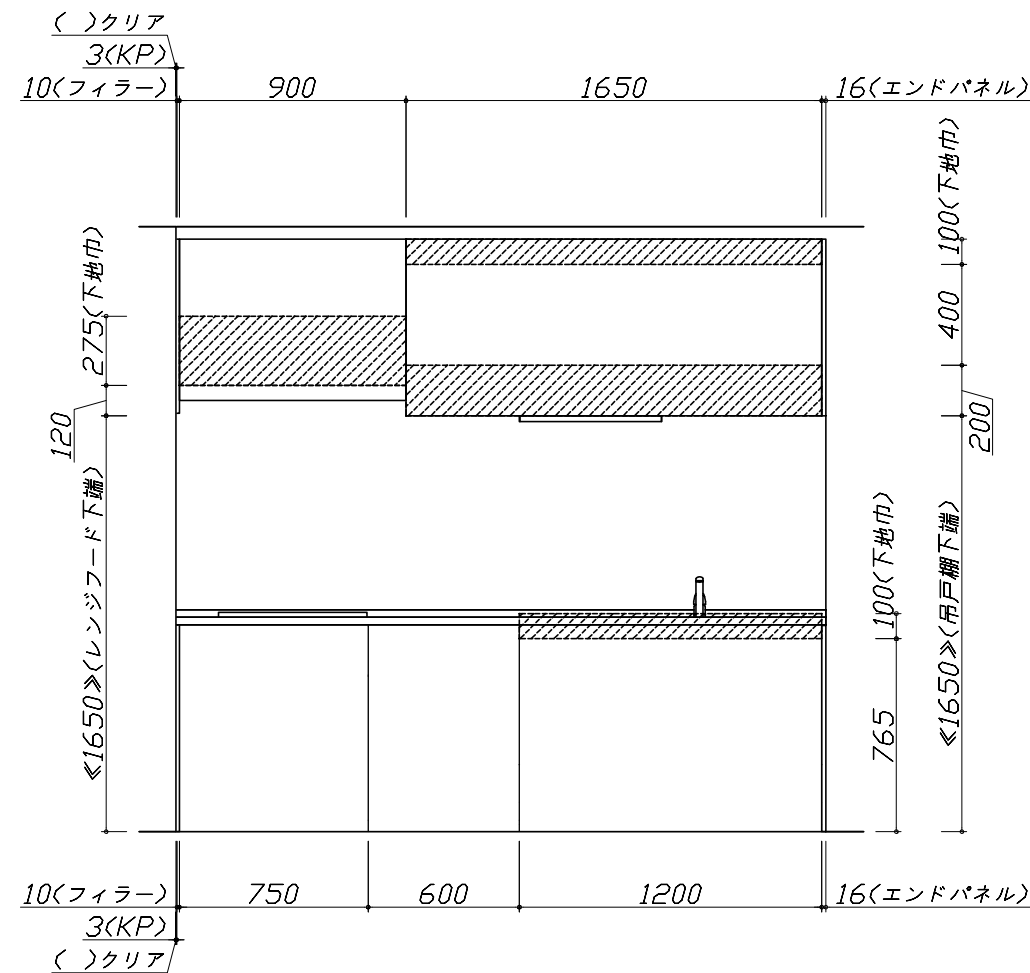
2)本体の取付以外の関連工事は法的有資格者による工事が必要になります。

- ・大工工事、電気工事、ガス配管工事、管工事、建具工事等

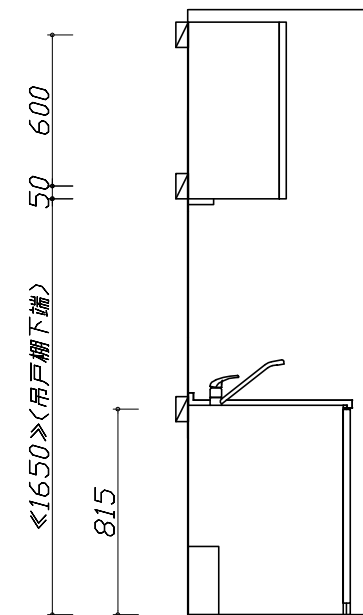
3)キッチンパネルを設置する壁面下地は、プラスターボード仕上げをお願いします。



固定下地位置



固定下地位置



固定下地位置

- 必ずご確認ください。
- ・天井高さ、吊戸棚・レンジフード取付高さをご確認ください。
  - ・《 》内寸法は参考寸法です。
- 設備図の見方、表示記号について
- ・寸法はキッチンパネル厚みとクリア寸法を含んでいません。
  - ・KP：キッチンパネル

■設備記号

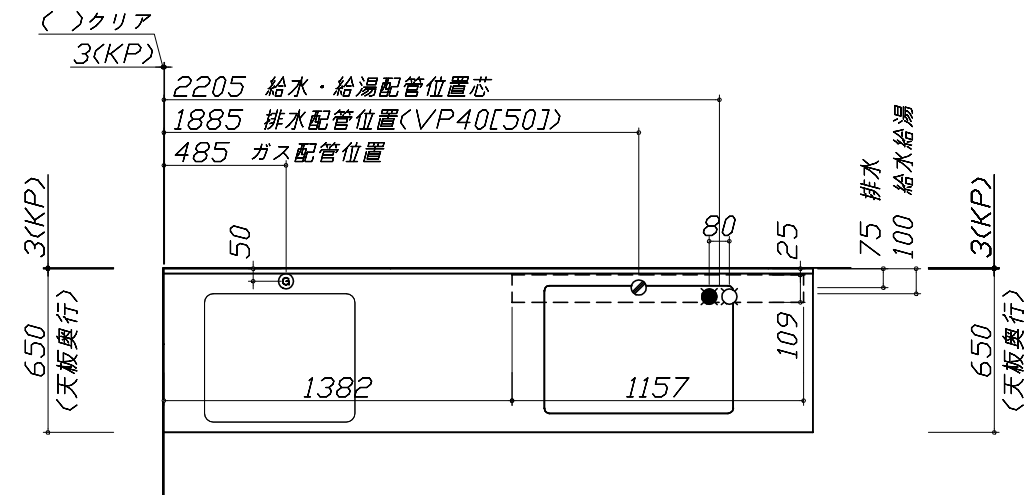
記号	記号の意味	記号	記号の意味
○	給水位置	⊙	ガス配管位置
●	給湯位置	⊖	コンセント位置
⊘	排水位置	⊖E	アース付コンセント位置
⊕	電源位置	㊦	電源取出位置

□ : 点検口

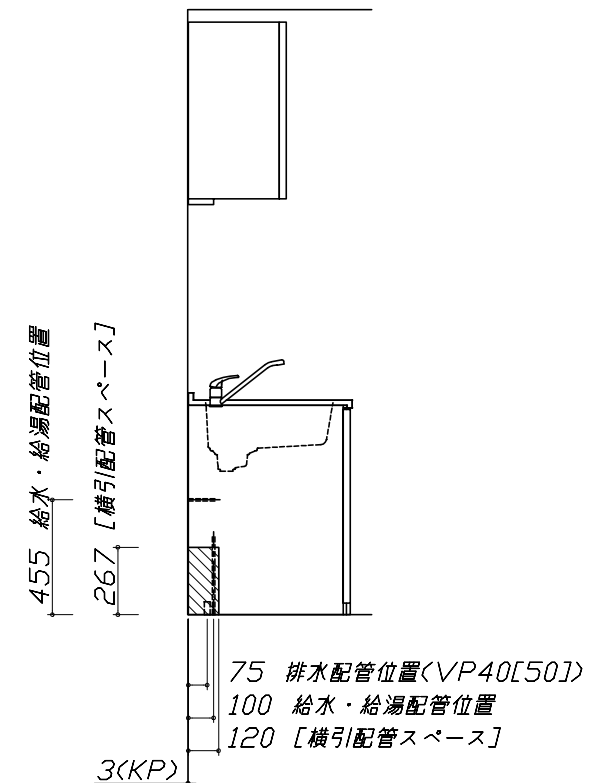
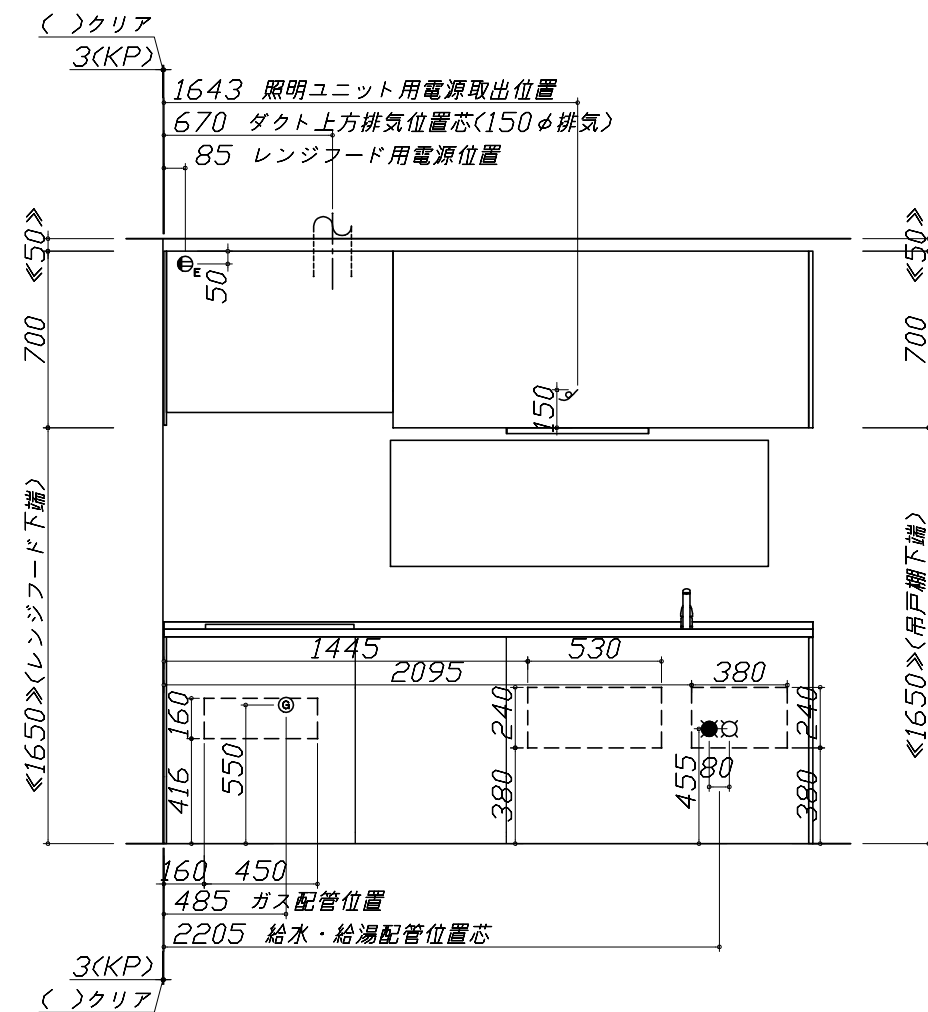
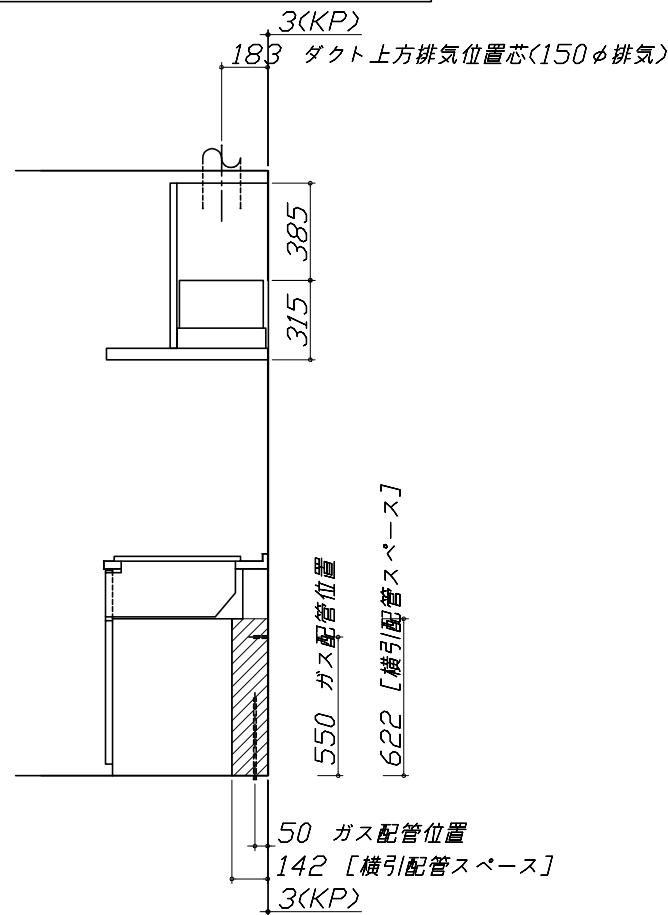
- 必ずお読みください
- 以下の工事・部材は別途ご用意ください。
    - ・周囲躯体、仕上げ、取付用下地工事
    - ・ダクト工事、壁面開口、屋外化粧カバー取付等
    - ・給排水配管、電気配線、ガス配管及び接続工事
  - 本体の取付以外の関連工事は法的有資格者による工事が必要になります。
    - ・大工工事、電気工事、ガス配管工事、管工事、建具工事等

■機器類電源詳細

1	照明ユニット用電源	100V・コード必要長さ1m	㊦
2	レンジフード用電源	15A-125V E付埋込コンセント 消費電力145W	⊖E



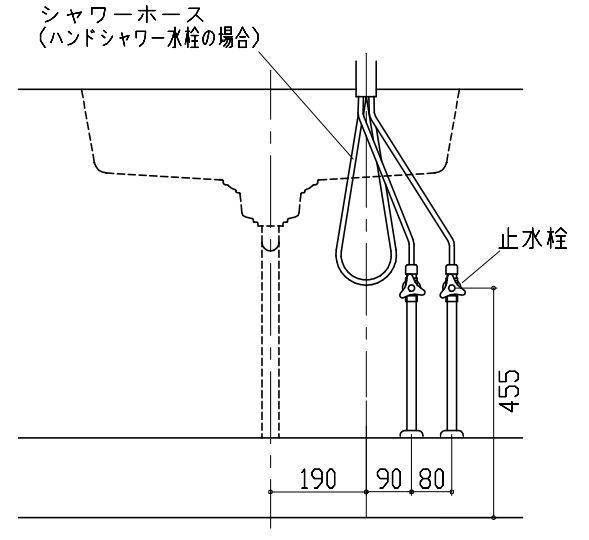
※ダクト配管可能範囲は詳細図参照





人大シンク給水排水配管例図

給水給湯壁出し配管の場合  
止水栓位置にアングル止水栓を取り付けてください。  
(止水栓は別途)

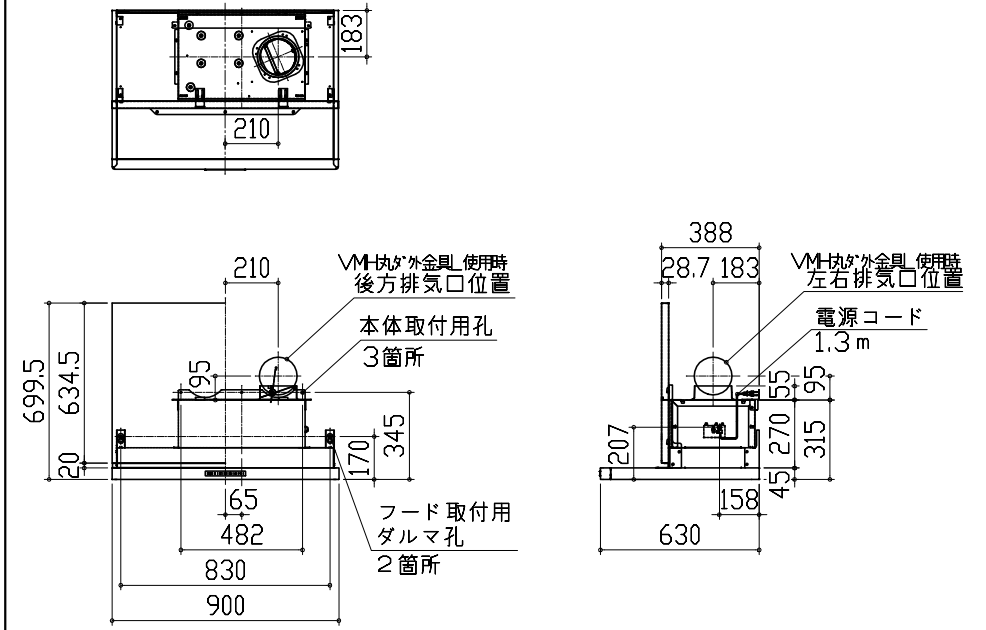


レンジフード詳細図

<VRAT-902 R排気>

ホーロー前面パネルタイプ

後方および左右排気口位置はVM丸外金具L使用時の寸法です。  
アルミダクト使用時の排気位置はダクト配管可能範囲を参照ください。  
実際の排気用接続部品の開口部寸法はφ148です。

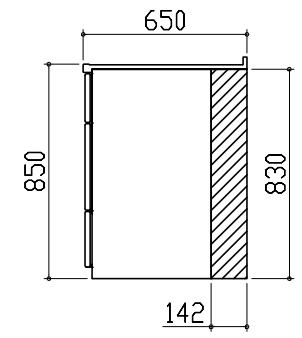


横引配管有効寸法 詳細図

【調理キャビネット】

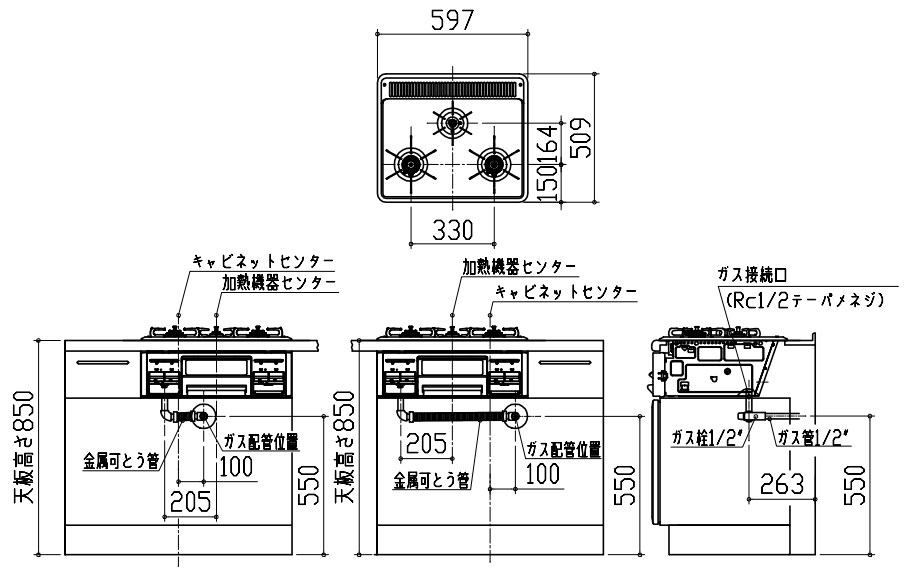
▨ : 配管スペース

足元スライド標準タイプ



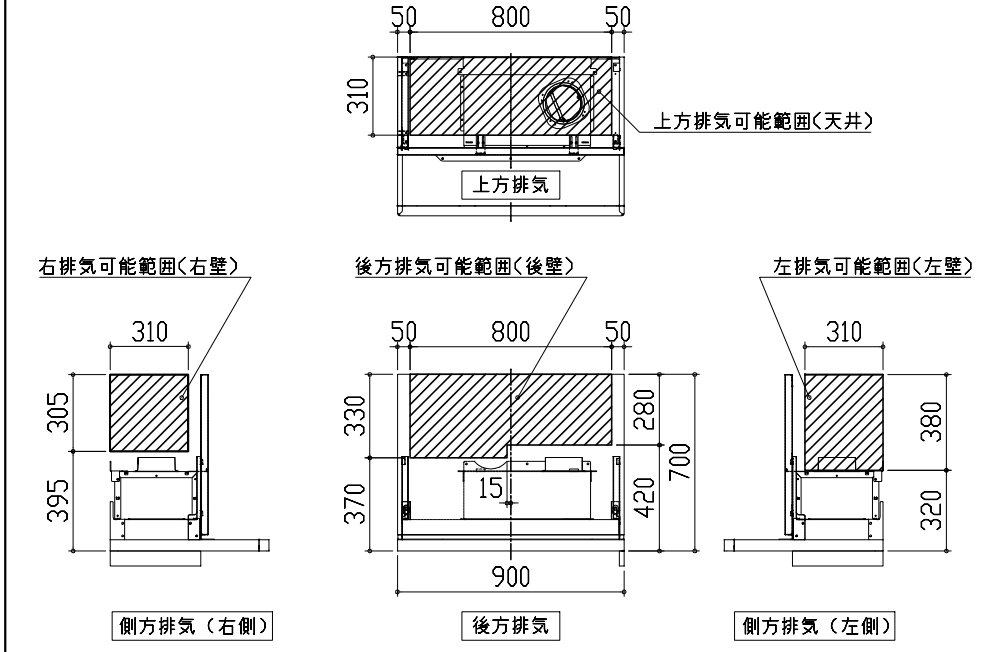
ガス配管例図

<TN36AV60>



レンジフード詳細図 ダクト配管可能範囲

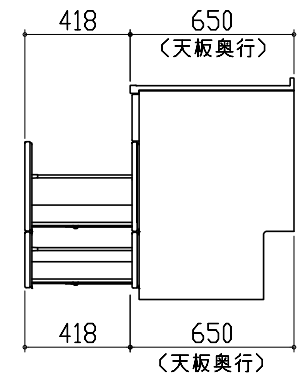
<VRAT 風圧シャッター R排気>

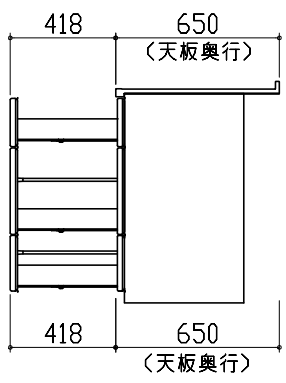
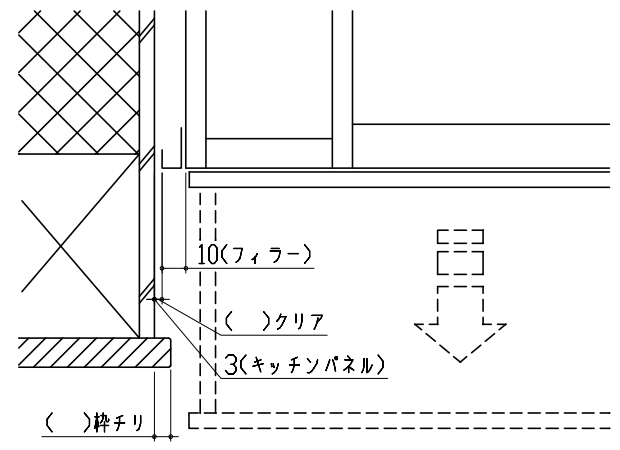


注)  
●本図はアルミダクトφ150を使用した場合の配管可能範囲である。  
断熱材を取付ける場合は厚みを考慮すること。  
●リフォーム時など、既設の壁排気口を利用する場合、P変換アタッチメント(別売)を使用すること。

キャビネット引出寸法 詳細図

【シンクキャビネット】



<p>キャビネット引出寸法 詳細図</p>	<p>エンド取り合い詳細図</p>	
<p>【調理キャビネット】</p>		
	<p>【キッチン本体 左側】</p>  <p>■ 留意事項 引出しを開けたときにドア枠・窓枠・巾木と干渉しないようクリアを確保してください。</p>	
<p>キャビネット引出寸法 詳細図</p>		
<p>【コンロキャビネット】</p>		
