

# ぴったりサイズ木製システムキッチン 御見積書

御名前 新奈良ショールーム エーデル 様

業者 様

商品名 Refit リフィット

作成日 2019年12月24日  
 プラン番号 1809H-1912-0519T  
 現場番号 A9179145

タカスタンダード株式会社  
 奈良営業所  
 奈良県橿原市新賀町129-1  
 TEL 0744-29-6750 / FAX 0744-29-6751

奈良ショールーム  
 TEL 0744-29-6758 / FAX 0744-29-6759

商品  
 御見積金額 **¥1,292,100 (税込 ¥1,421,310)**

( )内の価格は税込価格<税率10%>を表示しています。

**(参考) 別途 商品組付費 ¥140,000 (税込 ¥154,000)**

商品御見積金額には商品組付費は含まれておりません。  
 商品組付費は現場の状況により変動する事があります。  
 又、給水・給湯・ガス・ダクト・電気等の接続工事は含まれておりません。

担当営業	担当アドバイザー	プラン作成者

## 備考

## 御見積仕様

### (キッチン)

キッチン本体サイズ	I型255cm
天板高さ	85cm
扉カラー	ヒッコリーミディアム
引手	バー引手(ブラック)
キッチンパネル	コンクリートライト
ワークトップ材質	アクリル人造大理石
カラー	ソリッドホワイト
水栓	ハンドシャワー水栓
食器洗い乾燥機	シンク下設置間口45cmタイプ
加熱機器	IHヒーター
レンジ機器	なし
ガス種	未定
周波数	60Hz

### (周辺収納)

周辺扉カラー	ヒッコリーミディアム
周辺引手	バー引手(ブラック)
キッチンパネル	なし
カウンター材質	メラミン
カラー	ホワイト

## 御確認事項

--	--

御名前 新奈良ショールーム エーデル

様

現場番号	A9179145	プラン番号	1809H-1912-0519T	作成日	2019/12/24
------	----------	-------	------------------	-----	------------

## 御見積明細 キッチン

NO	商品名	仕様	品番	数量	単価	金額
1	人造大理石ワークトップ	アクリル人造大理石シンク(ホワイト)	AOIH255 GALD-N	1	149,900	149,900
2	シンクキャビネット	スライド、シンク下、ソフトクローズ、ホーロー-底板有、見切り無	F-RRSM1059R5EAPL-D	1	72,300	72,300
3	食器洗い乾燥機	引出し式(ブラック色)	EW-45R2BT	1	92,000	92,000
4	食器洗い乾燥機用前面パネル	扉同色	P-DWP45P (APL-)	1	3,000	3,000
5	調理台キャビネット	足スラ3段引出、ソフトクローズ、ホーロー-底板有	F-TFVB075 -5EAPL-D	1	40,500	40,500
6	コンロ用キャビネット	足元スライド、ソフトクローズ、ホーロー-底板有、見切り有	F-KKVB075 R5EAPL-D-2	1	39,500	39,500
7	水栓	エコタイプハンドシャワー水栓	KM5021TTKE	1	33,500	33,500
8	電気加熱機器	IHヒーター両面焼き(ブラック色)	HTB-TS8TMAKF	1	192,000	192,000
9	コンロ前パネル(レンジフード側)	マルチ収納対面用	TMB-PKK90 (PW)	1	15,300	15,300
10	コンロ前パネル(リビング側)	マルチ収納対面用	TMB-PKL90 (SW)	1	13,500	13,500
11	パネルモール	マルチ収納対面(OPセット・横化粧用)	TMB-PKE-ILB	1	700	700
12	収納ユニット	マルチ収納対面用	TMB-S 165 -2	1	31,500	31,500
13	カウンター下パネル	マルチ収納対面用	TMB-PCS165(SW)	1	7,500	7,500
14	カウンター下パネル	マルチ収納対面用	TMB-PCK90H(SW)	1	4,500	4,500
15	引戸本体	マルチ収納対面用	ヒキド TMB128(SW)	1	12,500	12,500
	引戸レールセット	マルチ収納対面用	レール TMB255	1	25,000	25,000
16	引戸収納棚板のみ	マルチ収納対面用	TMB-タナ 128L5-(W)	1	14,500	14,500
17	引戸収納棚板のみ	マルチ収納対面用	TMB-タナ 128R5-(W)	1	14,500	14,500
18	マルチ収納対面用カウンター	人造大理石、ソリッドホワイト	C-OB255KHL(A)	1	35,500	35,500
	【ベースキャビネット小計】			19		797,700
19	レンジフード(本体)	シロッコファン	VYA-901ADR(BK)	1	150,000	150,000
	前幕板	高さ70cmタイプ、ブラック色	VZF-9665(BK)	1	11,000	11,000
	レンジフード別売部品	前幕板取付金具	VYAマクイタカナグセットW90H700	1	3,000	3,000
20	レンジフード別売部品	横幕板	VEF-665(BK)	1	6,000	6,000
21	レンジフード別売部品	レンジフード横壁取付金具	TMB-VUSカナグ	1	2,500	2,500
22	エンドパネル	ベースキャビネット用、H80・85用	EP-XHN85 (APL-)	1	15,000	15,000
23	エンドパネル	マルチ収納対面用、H80・85用	EP-ABN-85 (APL-)	1	8,000	8,000
24	どこでもラック(アルミホーロータイプ)	小物置き、パールホワイト	MGH-KR(W)	2	5,000	10,000
25	どこでもラック(アルミホーロータイプ)	レードル掛け、パールホワイト	MGH-KH(W)	1	5,000	5,000
26	どこでもラック	フキン掛け(上面取付タイプ)	MGSK ウィフキンカ (W)	1	2,500	2,500
27	水切りトレイ		ミズキリトレイ	1	3,900	3,900

御名前 新奈良ショールームエーデル

様

現場番号	A9179145	プラン番号	1809H-1912-0519T	作成日	2019/12/24
------	----------	-------	------------------	-----	------------

## 御見積明細 キッチン

NO	商品名	仕様	品番	数量	単価	金額
28	スパイストレイ		スパイストレイ	1	2,500	2,500
29	天板オプション		ジャバラセット	1	600	600
30	コンセント	マルチ収納対面用	TMBコンセントボックス	1	3,500	3,500
	小計			15		223,500
	天井幕板		P-TM140(K)	1	4,000	4,000
キッチン合計				35		¥1,025,200

## 御見積明細 周辺収納

NO	商品名	仕様	品番	数量	単価	金額
31	ウォールキャビネット	周辺用吊戸	W-M L090 - (APL-D-D)	1	22,000	22,000
32	トールユニット上台	奥行45cm、開き扉タイプ、H2300用	O-UAGL090 - (APL-D-D)	1	57,000	57,000
33	トールユニット下台	奥行45cm、3段引出し、ソフトクローズ	O-DFSL090I-5EAPL-D	1	47,500	47,500
34	カウンターユニット用カウンター	奥行45cm、メラミン、ホワイト	C-SP 90ND (P)	1	18,000	18,000
35	家電収納ユニットキャビネット	奥行45cm、見切り無	F-HZTL090I-5(APL-D-1)	1	44,000	44,000
36	見切り対応フィラー	トールユニット用	ミキリツール10(WK)	1	500	500
37	エンドパネル	周辺用吊戸用	EP-WML (APL-)	1	9,000	9,000
38	エンドパネル	奥行45cmハイカウンター用	EP-BLKN (APL-)	1	14,500	14,500
39	エンドパネル	奥行45cm、トールユニット用	EP-OUN (APL-)-1	1	22,000	22,000
周辺収納合計				9		¥234,500

## 御見積明細 キッチンパネル

NO	商品名	仕様	品番	数量	単価	金額
1	ホーローキッチンパネルPタイプ	サイドパネル	PZS-90 (QCG)	1	23,900	23,900
2	KP用エッジセット	樹脂製	KPEッジセットJ (PG)-2	1	2,800	2,800
3	パネル施工キット	シリコン色(グレー)	パネルセコウキットS(G)-1	1	5,700	5,700
キッチンパネル合計				3		¥32,400

商品総合計	47	¥1,292,100
-------	----	------------

御見積明細の価格には消費税は含まれておりません。別途消費税が必要となります。

御名前 新奈良ショールーム エーテル

様

現場番号	A9179145	プラン番号	1809H-1912-0519T	作成日	2019/12/24
------	----------	-------	------------------	-----	------------

**(参考) 別途 商品組付費**

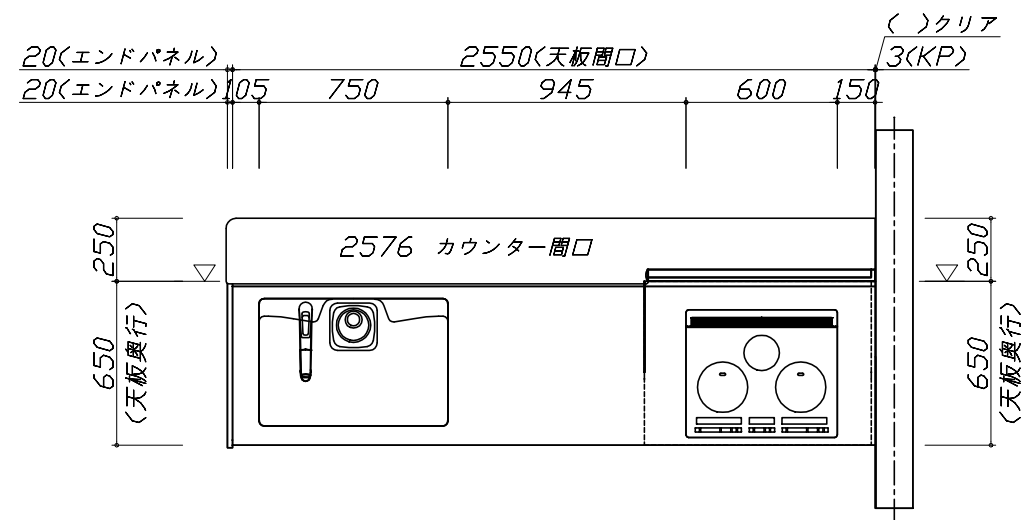
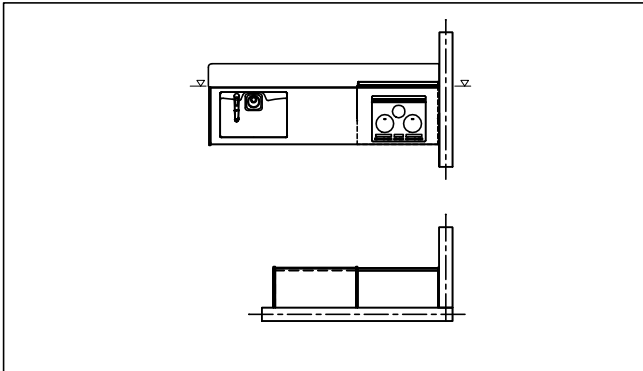
キッチン商品組付費 ¥105,000 ( 税込 ¥115,500 )

キッチンパネル商品組付費 ¥35,000 ( 税込 ¥38,500 )

商品組付費は現場の状況により変動する事があります。又、給水・給湯・ガス・ダクト・電気等の接続工事は含まれておりません。

( )内の価格は税込価格&lt;税率10%&gt;を表示しています。

- 必ずご確認ください。
  - ・天井高さ、吊戸棚・レンジフード取付高さをご確認ください。
  - ・《 》内寸法は参考寸法です。
- 表示記号について
  - ・KP：キッチンパネル
  - ・▽：設置基準線

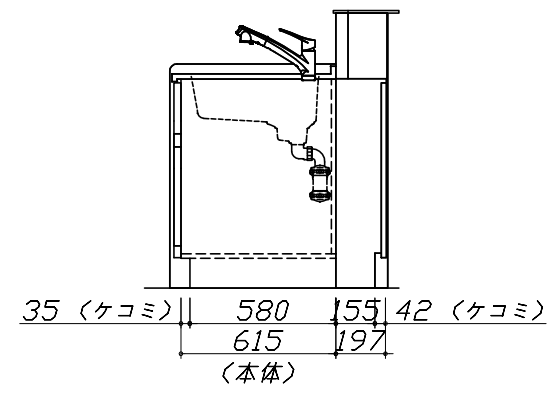
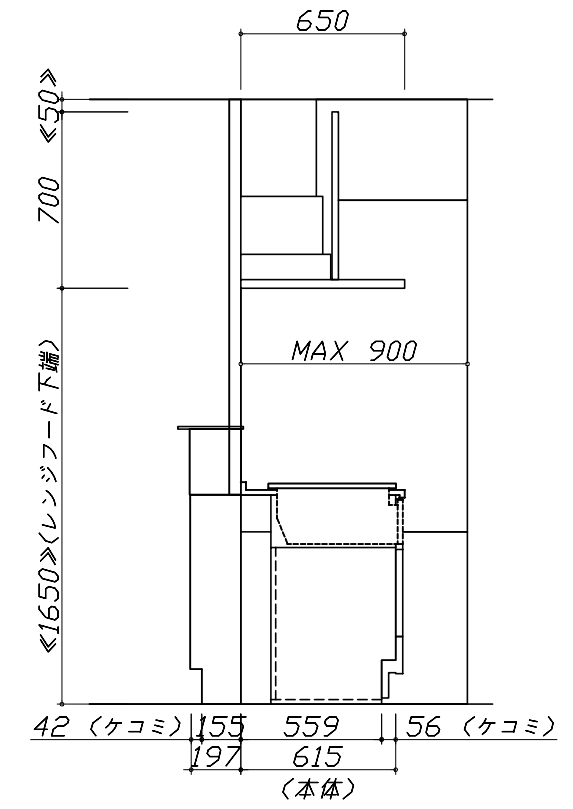
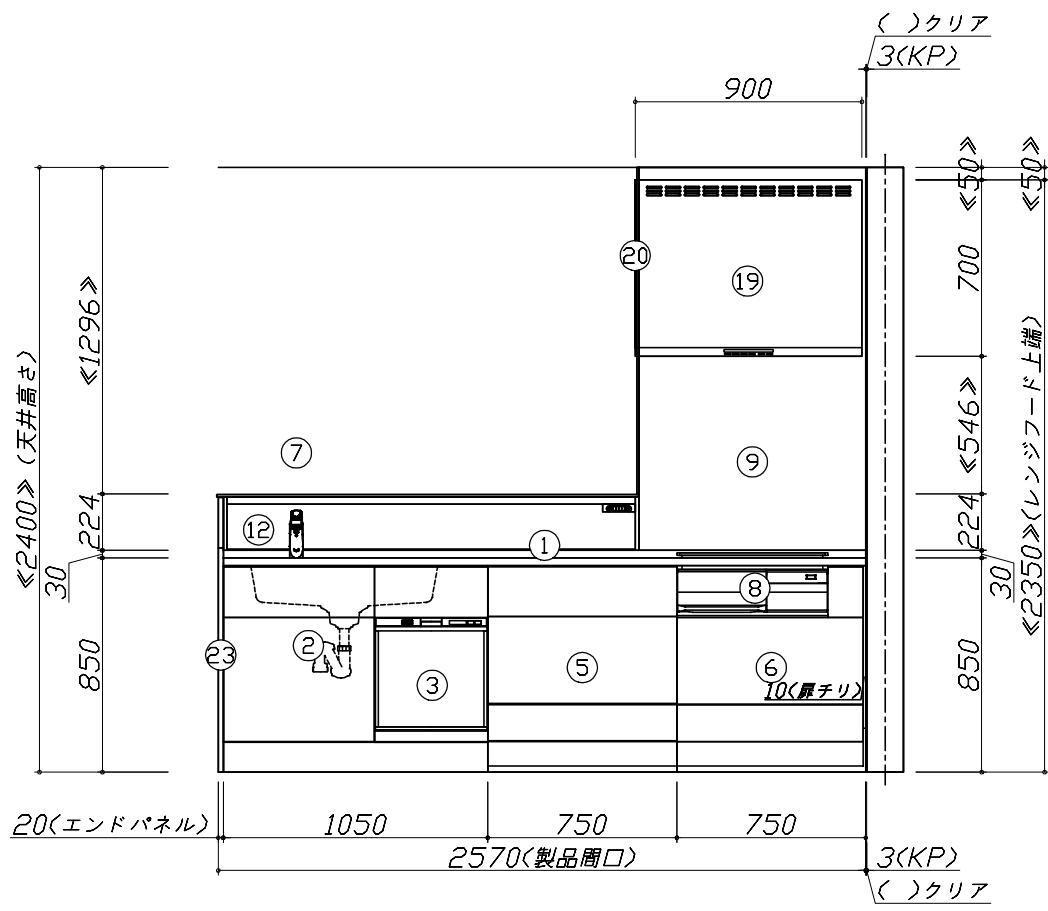
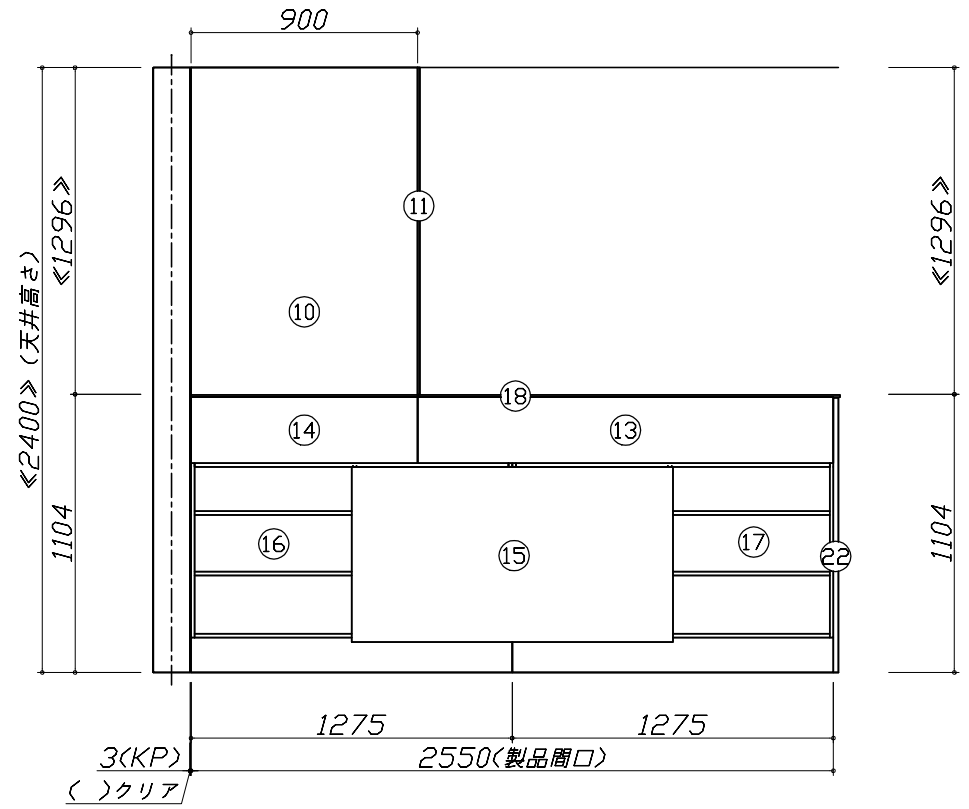


**Takara standard**  
タカラスタンダード株式会社

現場名称： 新奈良ショールーム エーテル様邸	ぴったりサイズ木製システムキッチン Refit リフィット	姿図 1	縮尺： 1 / 30
現場番号： A9179145	プラン番号： 1809H-1912-0519T	作成日： 2019年12月24日	
奈良営業所	担当営業：	担当アドバイザー：	

縮尺：A3サイズ等倍

- 必ずご確認ください。
  - ・天井高さ、吊戸棚・レンジフード取付高さをご確認ください。
  - ・《 》内寸法は参考寸法です。
- 表示記号について
  - ・KP：キッチンパネル
  - ・▽：設置基準線

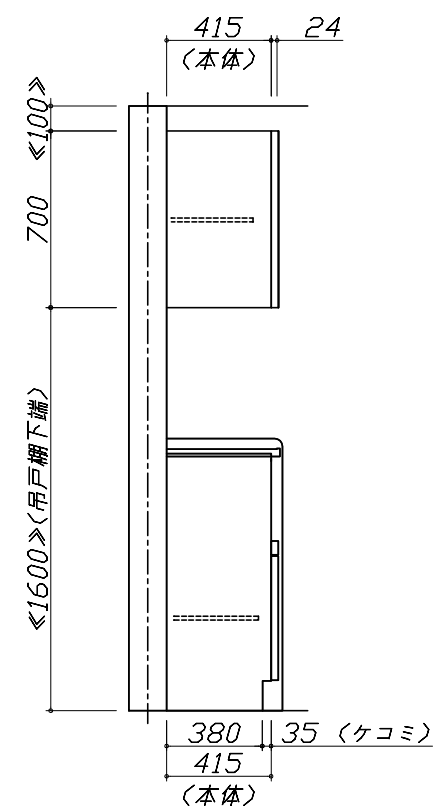
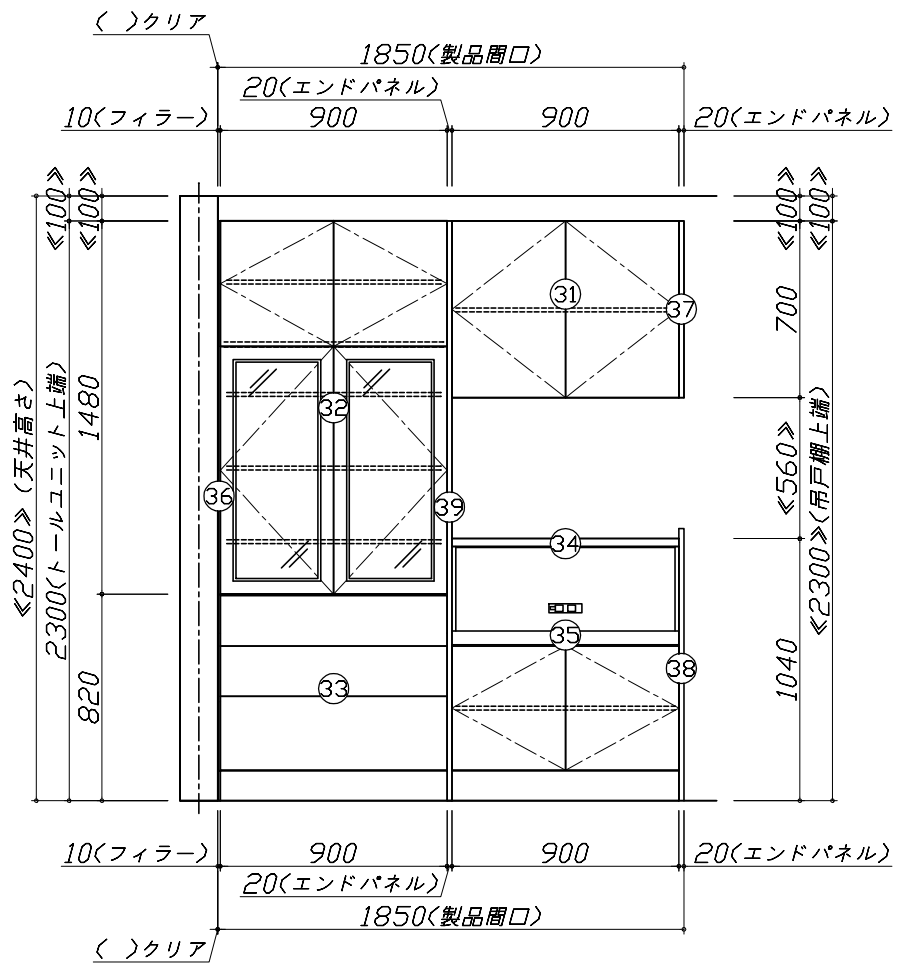
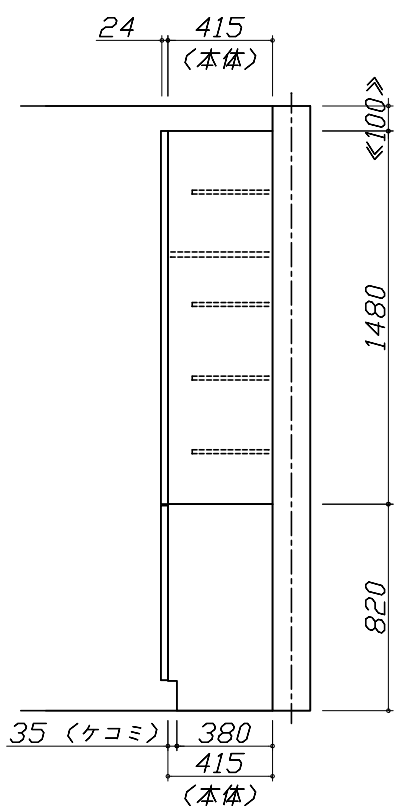
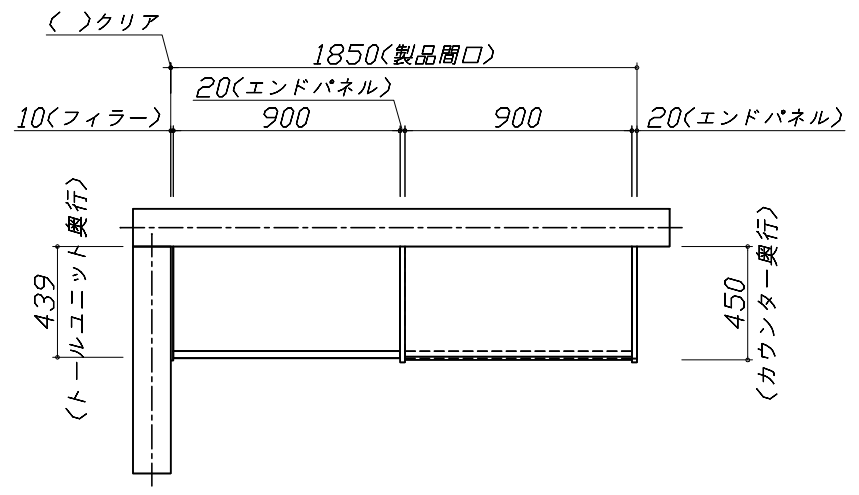
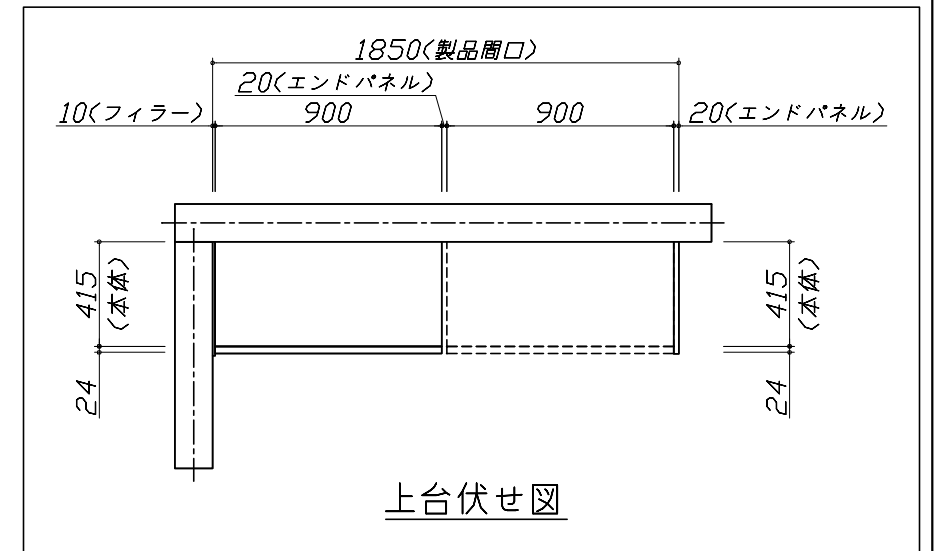


**Takara standard**  
タカラスタンダード株式会社

現場名称： 新奈良ショールーム エーテル様邸	ぴったりサイズ`木製システムキッチン Refit リフィット	姿図 2	縮尺： 1 / 30
現場番号： A9179145	プラン番号： 1809H-1912-0519T	作成日： 2019年12月24日	
奈良営業所	担当営業	担当アドバイザー	

縮尺：A3サイズ等倍

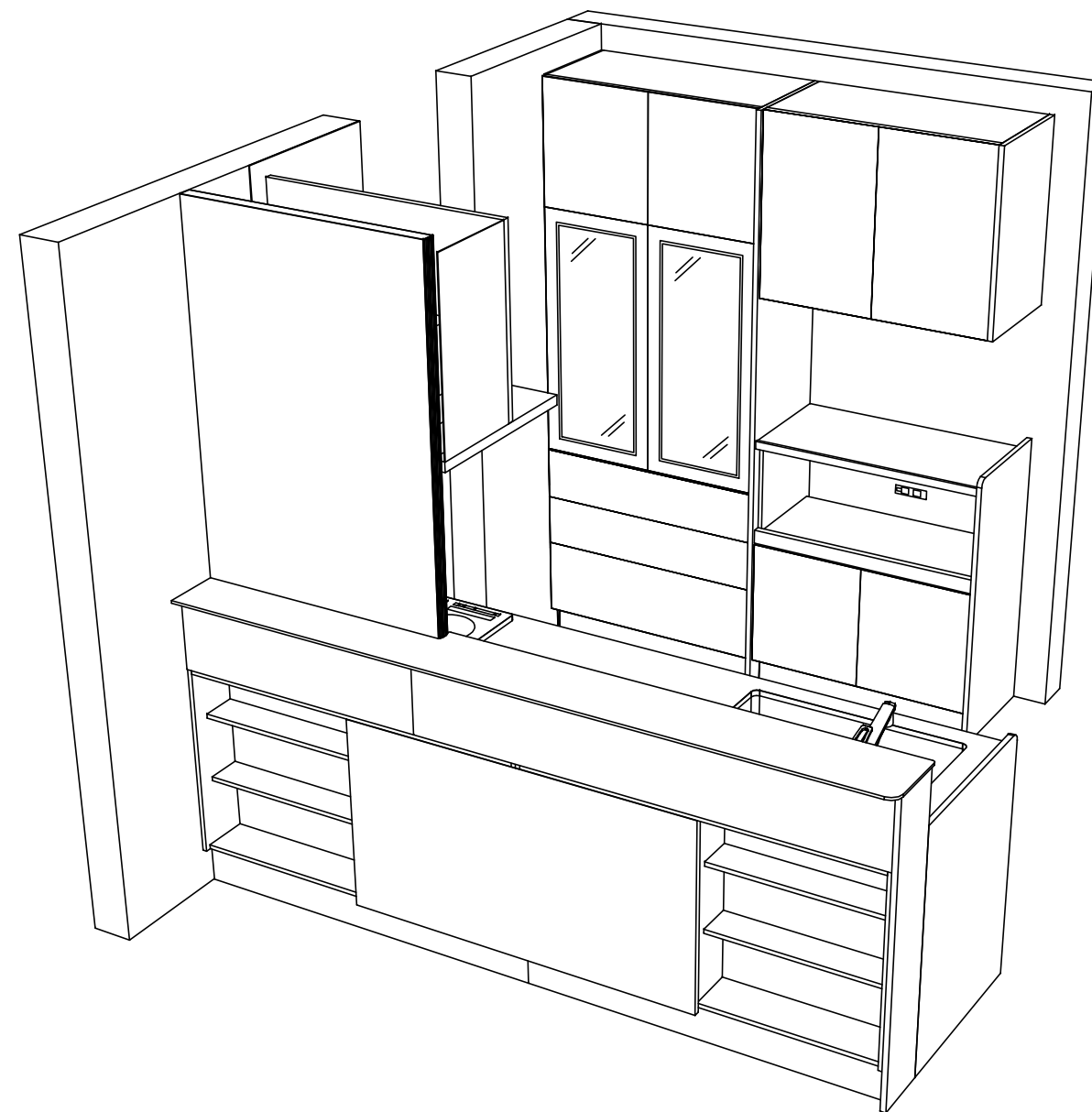
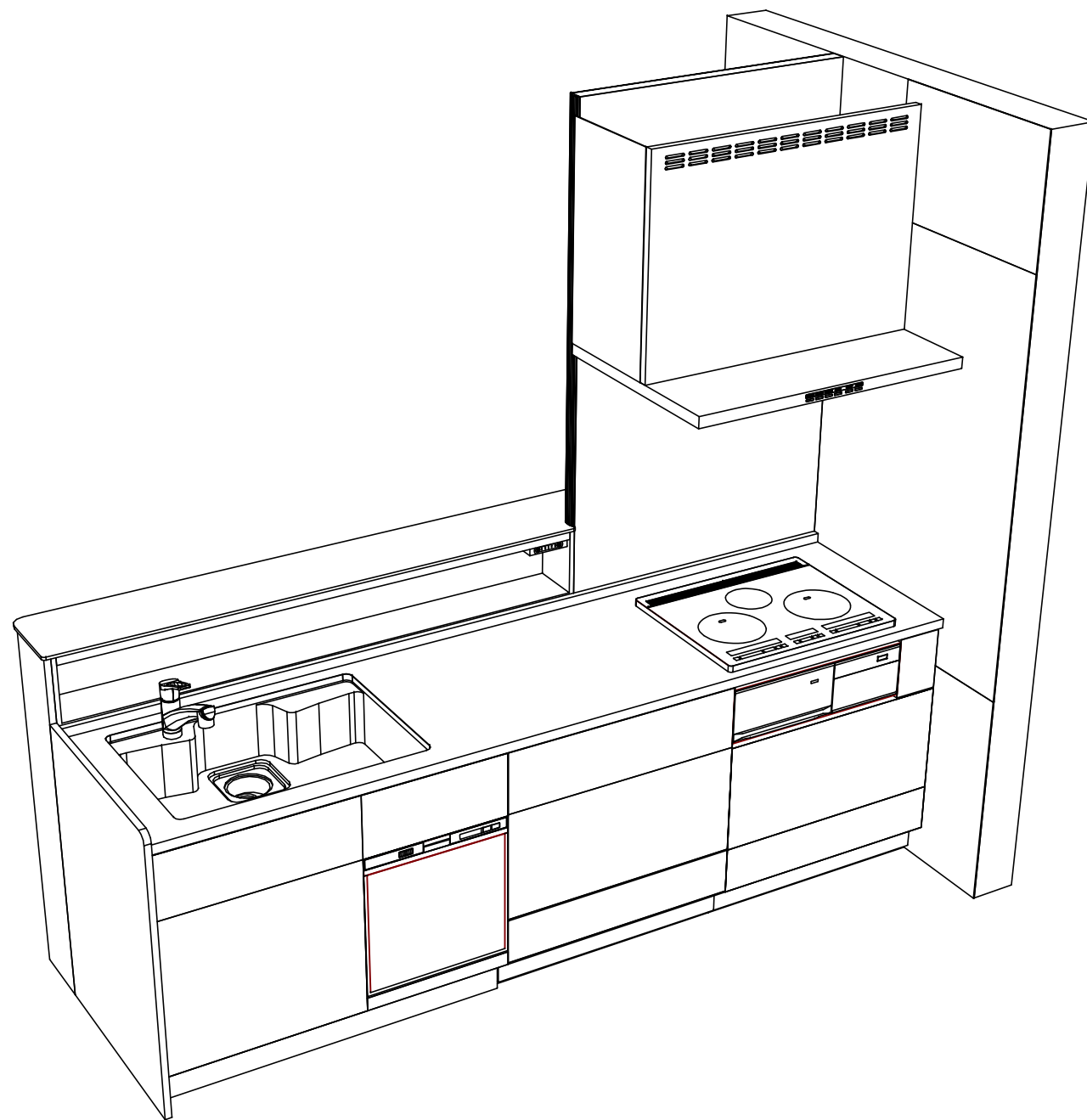
- 必ずご確認ください。
  - ・天井高さ、吊戸棚・レンジフード取付高さをご確認ください。
  - ・《 》内寸法は参考寸法です。
- 表示記号について
  - ・KP：キッチンパネル
  - ・▽：設置基準線



**Takara standard**  
タカラスタンダード株式会社

現場名称： 新奈良ショールーム エーテル様邸	ぴったりサイズ木製システムキッチン ReFit リフィット	姿図 3	縮尺： 1 / 30
現場番号： A9179145	プラン番号： 1809H-1912-0519T	作成日： 2019年12月24日	
奈良営業所	担当営業：	担当アドバイザー：	

縮尺：A3サイズ等倍



**Takara standard**  
タカラスタンダード株式会社

現場名称： 新奈良ショールーム エーテル②様邸  
現場番号： A9179145  
奈良営業所

ぴったりサイズ木製システムキッチン Refit リフィット  
プラン番号： 1809H-1912-0519T  
担当営業：

姿図 4 縮尺： 1 / 30  
作成日： 2019年12月24日  
担当アドバイザー：

縮尺：A3サイズ等倍