

ホーローシステムキッチン 御見積書

御名前 新奈良ショールーム レミュー 様

業者 様

商品名 LEMURE レミュー

作成日 2020年2月25日
プラン番号 1809H-2002-0567T
現場番号 A9172479

タカラスタANDARD株式会社
奈良営業所
奈良県橿原市新賀町129-1
TEL 0744-29-6750 / FAX 0744-29-6751

商品
御見積金額 **¥2,746,500 (税込 ¥3,021,150)**

()内の価格は税込価格<税率10%>を表示しています。

(参考) 別途 商品組付費 ¥260,000 (税込 ¥286,000)

商品御見積金額には商品組付費は含まれておりません。
商品組付費は現場の状況により変動する事があります。
又、給水・給湯・ガス・ダクト・電気等の接続工事は含まれておりません。

奈良ショールーム
TEL 0744-29-6758 / FAX 0744-29-6759

担当営業	担当アドバイザー	プラン作成者

御見積仕様

(キッチン)

キッチン本体サイズ	アイランド 対面プラン(ワイドタイプ)
	262cm
天板高さ	88cm
扉カラー	ローズウッド・ホワイト・ブラックモールド
引手タイプ	レール引手タイプ
ワークトップ材質	クォーツストーン
カラー	ジュエルシルバー
水栓	ハンドシャワー水栓
食器洗い乾燥機	シンク下設置間口45cmタイプ
加熱機器	75cmハイバナーガラスコートトップガスコンロ
レンジ機器	なし
ガス種	未定
周波数	60Hz

(周辺収納)

周辺扉カラー	ローズウッド・ホワイト・ブラックモールド
キッチンパネル	なし
周辺引手タイプ	レール引手タイプ

御確認事項

備考

--	--

御名前 新奈良ショールームレミュー

様

現場番号	A9172479	プラン番号	1809H-2002-0567T	作成日	2020/2/25
------	----------	-------	------------------	-----	-----------

御見積明細 キッチン

NO	商品名	仕様	品番	数量	単価	金額
1	高級人造石ワークトップ	家事らくシンク(ホワイト)	ISMカ255FK PAR -2	1	436,000	436,000
2	シンクキャビネット	足元スライド・シンク下食洗、フロントポケット	F-RRVM120SR5(LXWKE	1	234,000	234,000
3	食器洗い乾燥機	引出し式(ブラック色)	TKW-404A	1	86,000	86,000
4	食器洗い乾燥機用前面パネル	扉同色	P-DWP45P (XW)	1	5,000	5,000
5	調理台キャビネット	足元スライド(3段引出し)	F-TFVM060G-5(LXWKE	1	109,000	109,000
6	コンロ用キャビネット	足元スライド	F-KTVM075GL5(LXWKE	1	111,500	111,500
7	水栓	タッチレスハンドシャワー水栓	KM6071ETK	1	79,000	79,000
8	ガス加熱機器(ハイバ-ガラスコート)	両面焼き	TN72W75CH	1		
	ガス加熱機器(本体)	ブラック	TN72W75C	1	97,500	97,500
	ガス加熱機器(トッププレート)	クリアパールホワイト	TN72-75TP-CH	1	27,000	27,000
9	オイルガード(ハイタイプ)		OG-G H900	1	6,500	6,500
	オイルガード(ハイタイプ)		OG-G'ザ'IH900	1	11,000	11,000
10	引戸レールセット	フラット対面・マルチ収納対面用	レールTMH255-1	1	53,000	53,000
	引戸本体	フル引戸収納タイプ用	ヒキド' TMH128R(XWK)-1	1	42,000	42,000
	引戸本体	フル引戸収納タイプ用	ヒキド' TMH128L(XWK)-1	1	42,000	42,000
	引戸収納	フラット対面・マルチ収納対面用	TMH-キャビ' 128L8-1	1	51,000	51,000
	引戸収納	フラット対面・マルチ収納対面用	TMH-キャビ' 128R8-1	1	51,000	51,000
	ケコミセット	フラット対面・マルチ収納対面用	TMH-ケコミ255-8(K)	1	10,000	10,000
	【ベースキャビネット小計】			18		1,451,500
11	アルカリ整水器		TJS-AL20	1	114,000	114,000
12	レンジフード(本体)	シロッコファン	FUSC-E3AD	1	61,000	61,000
	レンジフード(フード)	ステンレス	CVRAS-E902TFAD	1	78,000	78,000
	レンジフード(ダクトカバー)	ステンレス	DK80A-CVRA	1	34,000	34,000
	レンジフード別売部品	レンジフード取付金具	CVRAカガセットA	1	9,000	9,000
13	リモコン		RHリモコン-2	1	2,000	2,000
14	エンドパネル	ワイド対面フル収納用	EP-FVF-88 (IS)	2	97,000	194,000
15	台輪スペーサー	奥行65cmキャビネット(足元スライド)用	ダイワH120X3 (K)	1		
16	台輪スペーサー	奥行65cmキャビネット(足元スライド)用	ダイワH 75X3 (K)	1		
17	台輪スペーサー	奥行65cmキャビネット(足元スライド)用	ダイワH 60X3 (K)	1		
18	調理プレート	家事らくシンク用	チョウリプレートVE	1	5,000	5,000
19	まな板	家事らくシンク用	マナイタVE-H	1	14,000	14,000

御名前 新奈良ショールームレミュー

様

現場番号	A9172479	プラン番号	1809H-2002-0567T	作成日	2020/2/25
------	----------	-------	------------------	-----	-----------

御見積明細 キッチン

NO	商品名	仕様	品番	数量	単価	金額
20	まな板立て	家事らくシンク用(クォーツストーン用)	マナイタテVEI	1	1,500	1,500
21	水切り	家事らくシンク用	ミズキリVE	1	7,500	7,500
22	水切りプレート	家事らくシンク用	ミズキリプレートVE	1	5,000	5,000
23	水栓取付棧		スイセントリツケサント	1		
24	足元引出し下飾り板	ブラック	P-DX180S88(K1)	2	6,500	13,000
キッチン合計				37		¥1,989,500

御見積明細 周辺収納

NO	商品名	仕様	品番	数量	単価	金額
25	トールユニット	ホ-ロ-フル引戸、奥行45cm	O-KFH-D45-180	1		
	トールユニット用引戸扉	引戸、ホ-ロ-フル引戸タイプ用	ヒ'ヲO-DEF090L5(LXWK)	1	125,000	125,000
	トールユニット用引戸扉	引戸、ホ-ロ-フル引戸タイプ用	ヒ'ヲO-DEF090R5(LXWK)	1	125,000	125,000
	トールユニット用キャビネット下台	奥行45cm、ホ-ロ-フル引戸タイプ	O-DEFL090QL5(L)	1	83,000	83,000
	トールユニット用キャビネット下台	奥行45cm、ホ-ロ-フル引戸タイプ	O-DEFL090QR5(L)	1	83,000	83,000
	トールユニット上台用キャビネット	奥行45cm、ホ-ロ-フル引戸、家電スペースあり	O-UHFL090ML5(L)	1	51,000	51,000
	トールユニット上台用キャビネット	奥行45cm、ホ-ロ-フル引戸、棚板仕様	O-UHFL090 R5(L)	1	40,000	40,000
	トールユニット用引戸レール	ホ-ロ-フル引戸タイプ用	レ-ルO-DEF180	1	185,000	185,000
	トールユニット用上部幕板		O-DSマクタイトキット(K)	1	7,000	7,000
26	エンドパネル	奥行45cm・H230cm、トール上台用	EP-OU (LXWKE)	2	19,000	38,000
27	エンドパネル	奥行45cmキャビネットトール下台用	EP-NLN-85 (LXWKE)	2	10,000	20,000
周辺収納合計				13		¥757,000

商品総合計	50	¥2,746,500
-------	----	------------

御見積明細の価格には消費税は含まれておりません。別途消費税が必要となります。

(参考) 別途 商品組付費

キッチン商品組付費

¥260,000 (税込 ¥286,000)

商品組付費は現場の状況により変動する事があります。又、給水・給湯・ガス・ダクト・電気等の接続工事は含まれておりません。

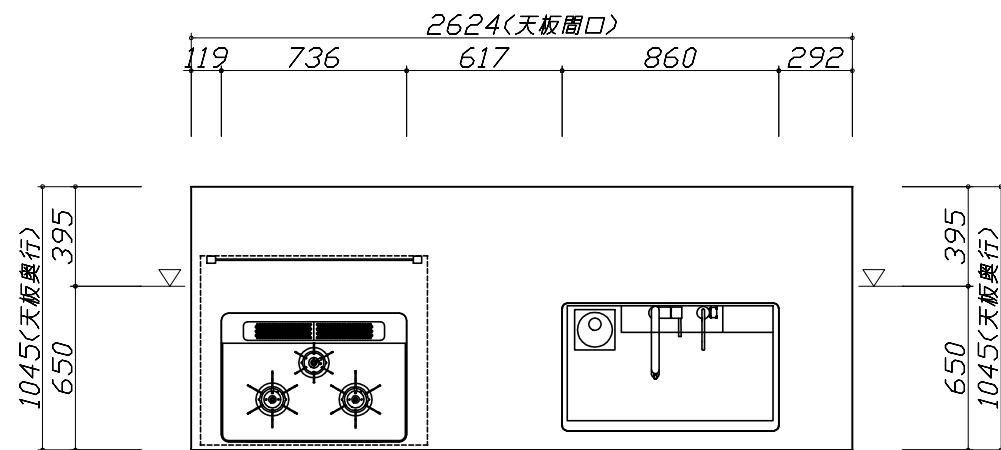
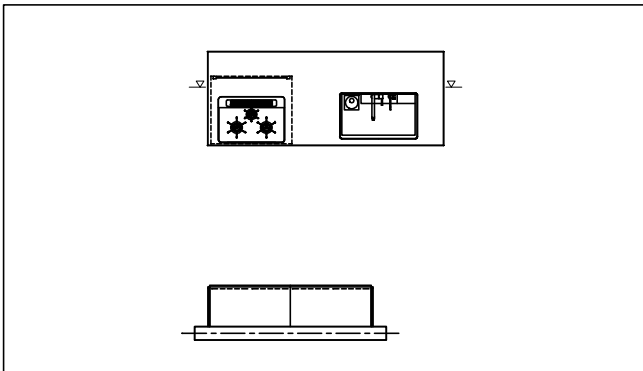
()内の価格は税込価格 < 税率10% > を表示しています。

■必ずご確認ください。

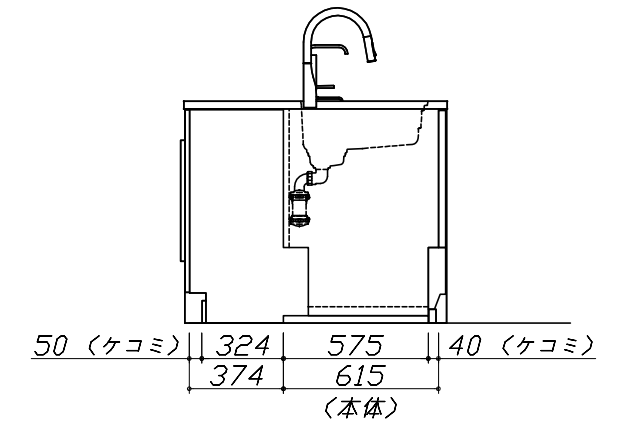
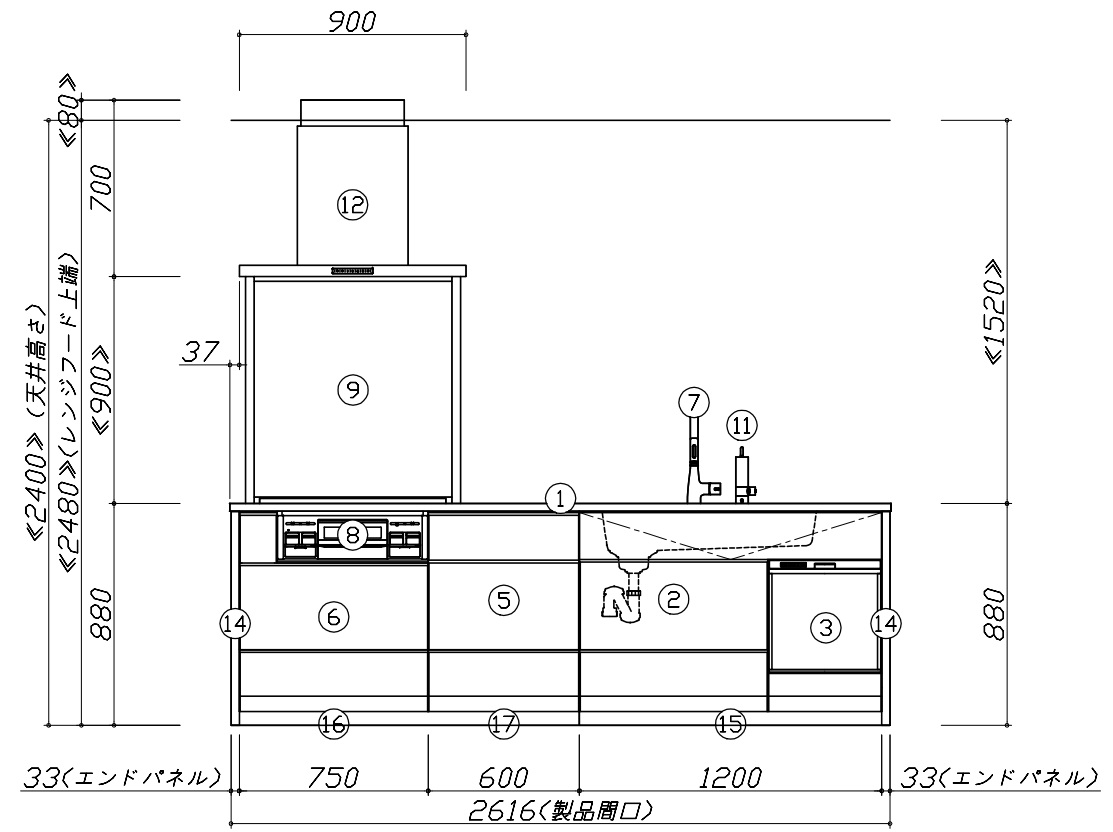
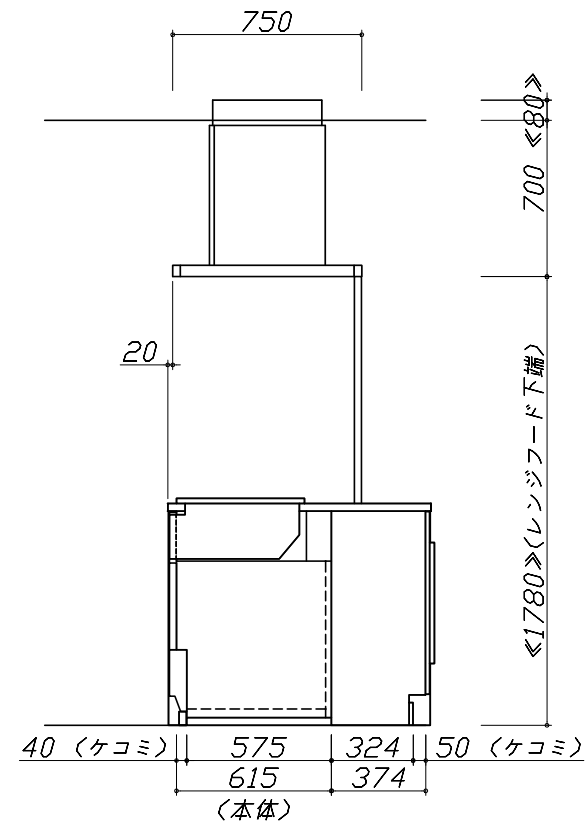
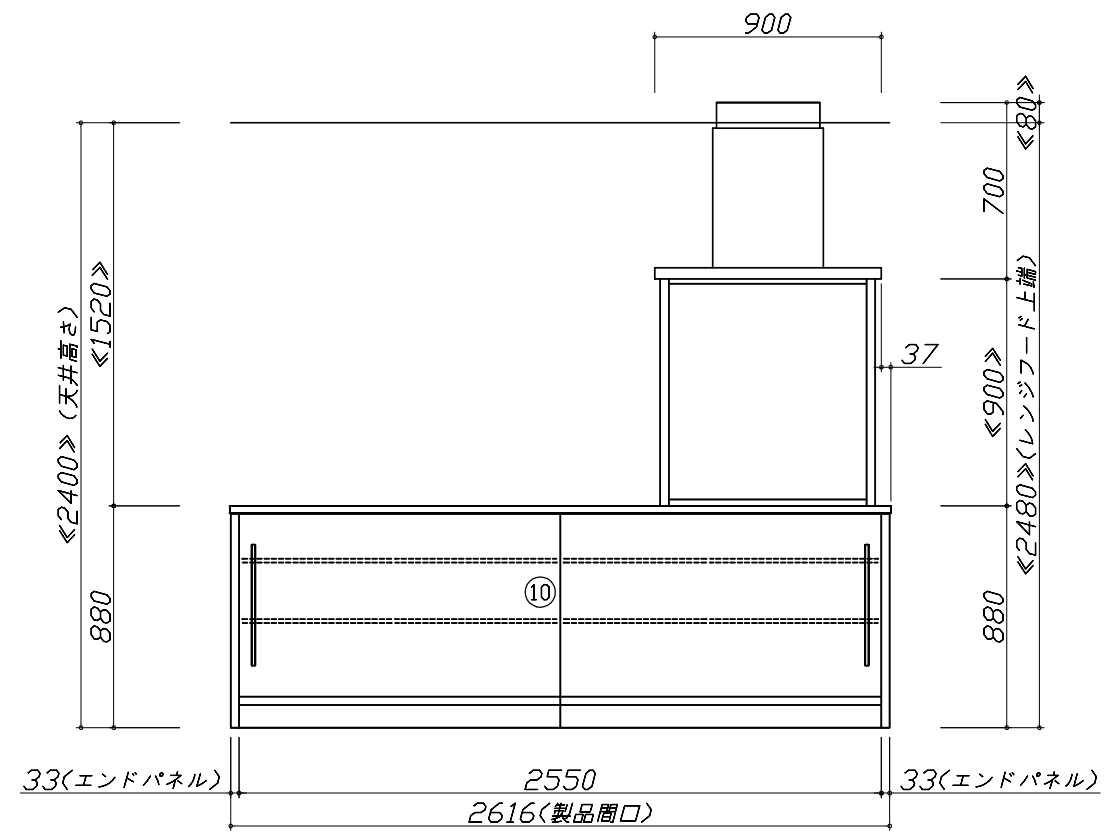
- ・天井高さ、吊戸棚・レンジフード取付高さをご確認ください。
- ・《 》内寸法は参考寸法です。

■表示記号について

- ・KP：キッチンパネル
- ・▽：設置基準線



- 必ずご確認ください。
 - ・天井高さ、吊戸棚・レンジフード取付高さをご確認ください。
 - ・《 》内寸法は参考寸法です。
- 表示記号について
 - ・KP：キッチンパネル
 - ・▽：設置基準線

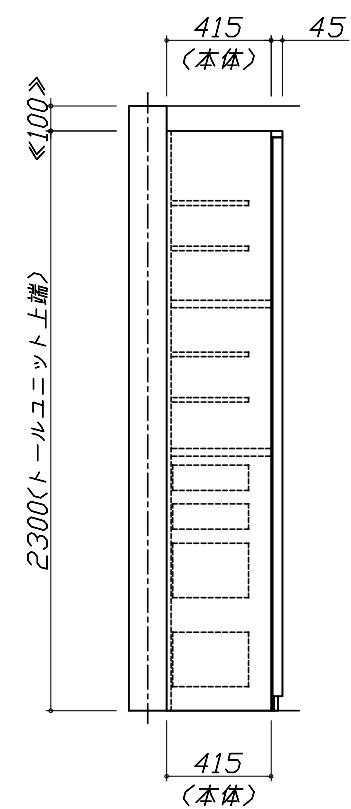
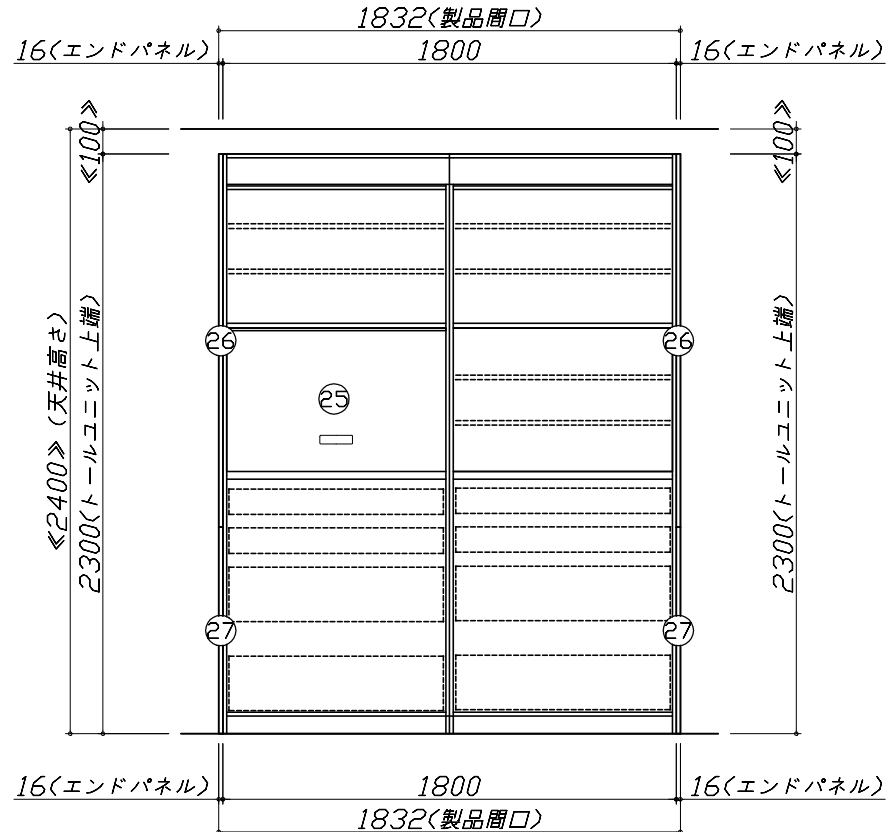
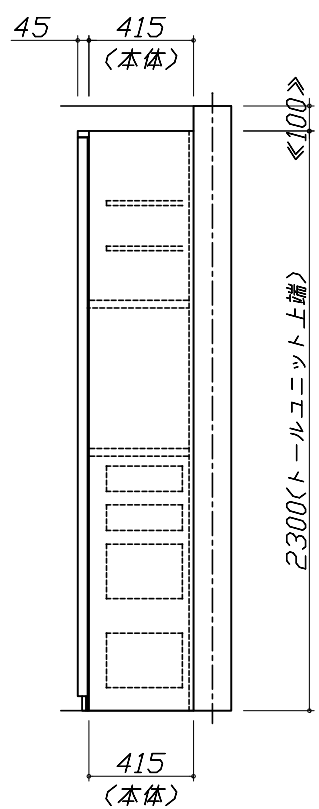
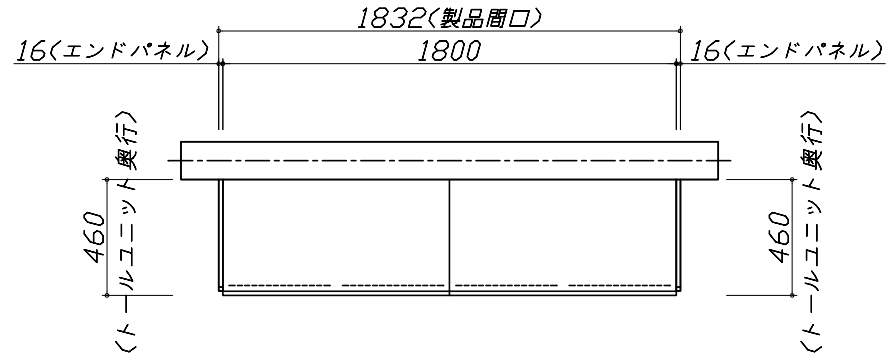
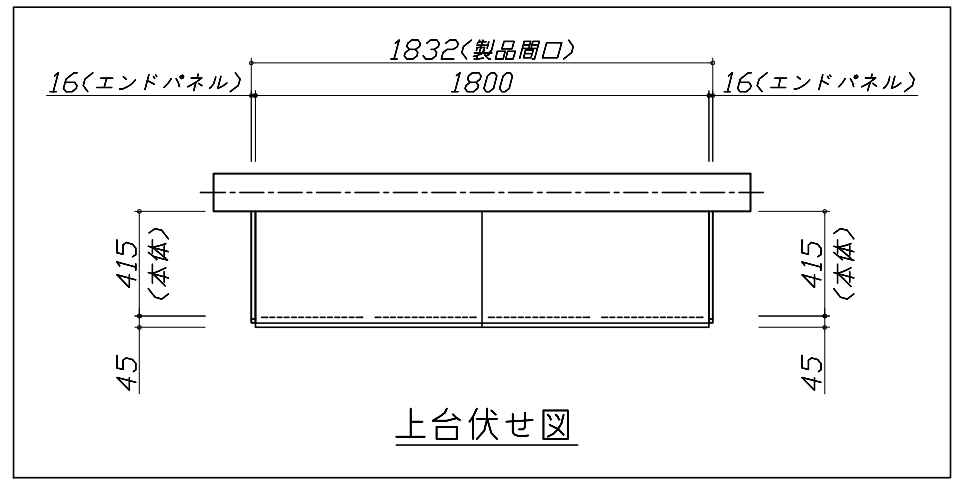


Takara standard
タカラスタンダード株式会社

現場名称： 新奈良ショールーム レミュー①様邸	ホーローシステムキッチン LEMURE レミュー	姿図 2	縮尺： 1 / 30
現場番号： A9172479	プラン番号： 1809H-2002-0567T	作成日： 2020年2月25日	
奈良営業所	担当営業：	担当アドバイザー：	

縮尺：A3サイズ等倍

- 必ずご確認ください。
 - ・天井高さ、吊戸棚・レンジフード取付高さをご確認ください。
 - ・《 》内寸法は参考寸法です。
- 表示記号について
 - ・KP：キッチンパネル
 - ・▽：設置基準線



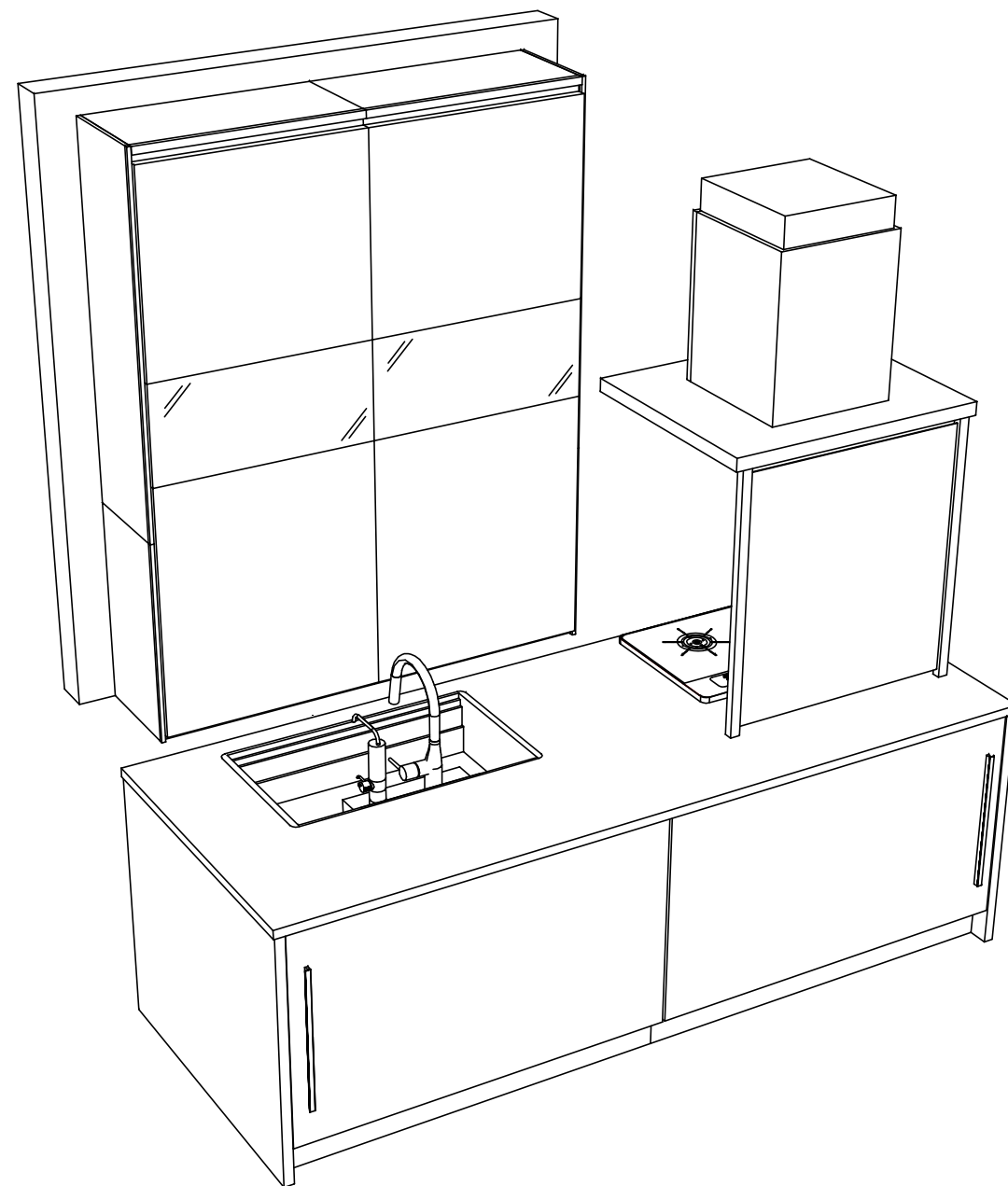
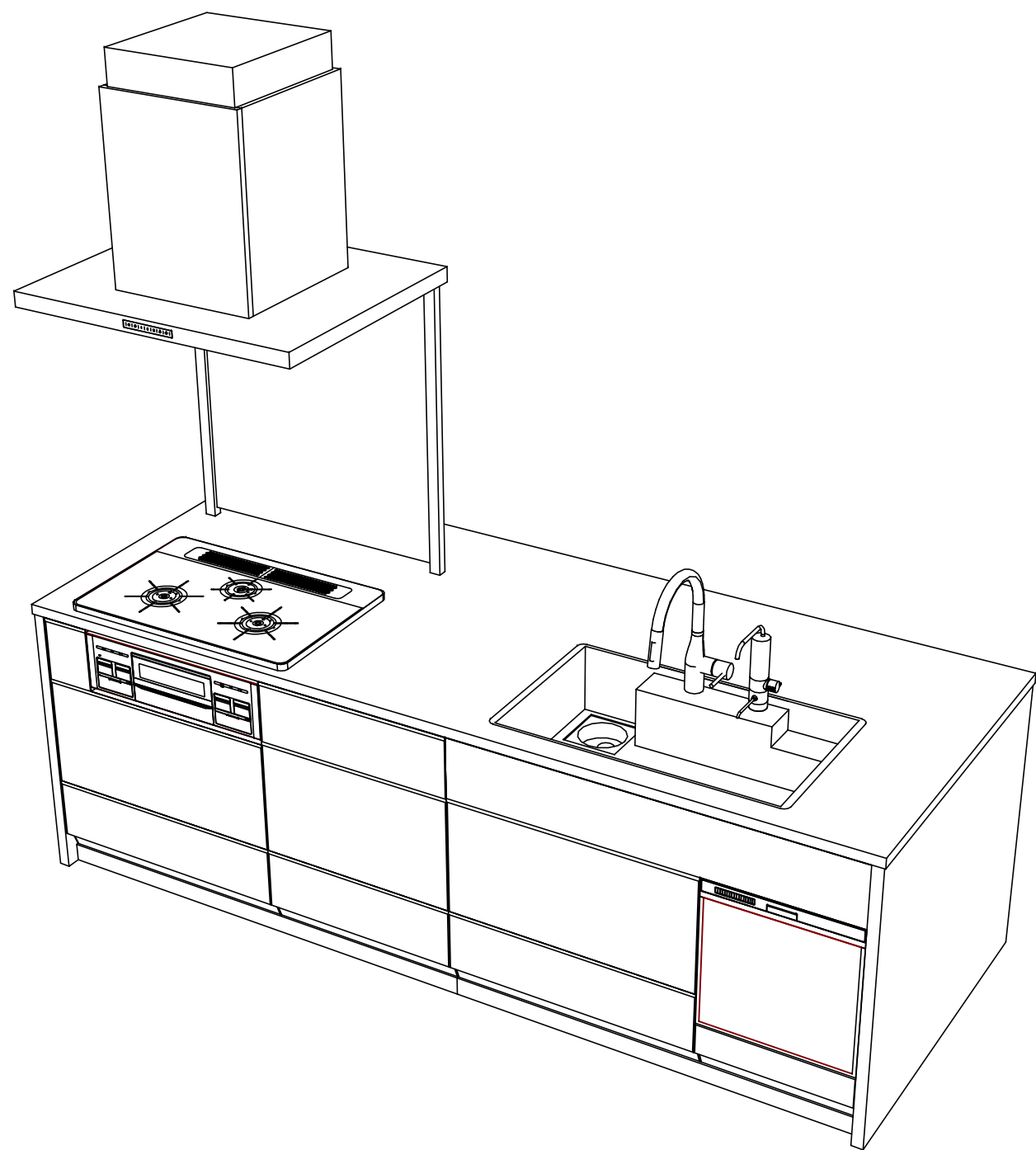
Takara standard
タカラスタンダード株式会社

現場名称： 新奈良ショールーム レミュー①様邸
現場番号： A9172479
奈良営業所

ホーローシステムキッチン LEMURE レミュー
プラン番号： 1809H-2002-0567T
担当営業：

姿図 3 縮尺： 1 / 30
作成日： 2020年2月25日
担当アドバイザー：

縮尺：A3サイズ等倍



Takara standard
 タカラスタンダード株式会社

現場名称： 新奈良ショールーム レミュー①様邸
 現場番号： A9172479
 奈良営業所

ホーローシステムキッチン LEMURE レミュー
 プラン番号： 1809H-2002-0567T
 担当営業：

姿図 4
 縮尺： 1 / 30
 作成日： 2020年2月25日
 担当アドバイザー：

縮尺：A3サイズ等倍

■商品仕様概要

商品仕様	商品シリーズ	ホーローシステムキッチン LEMURE レミュー		
	タイプ	足元スライドタイプ		
	扉カラー	ローズウッド・ホワイト・ブラック		
	引手種類	レール引手タイプ		
	天板形状・周口	750mm対面タイプ(750mm)		
		262cm		
	奥行	65cm		
	天板高さ	88cm		
	キッチンパネル	-		
	キッチンパネルカラー	-		
見切り・エッジ材	-			

■商品仕様書（キッチン側）

品目	仕様			備考
天板	材質	高級人造石 クォーツストーン	色 ジュエルシルバー	
	シンク	アクリル人造大理石シンク（家事らく）	色 ホワイト	
	部品	-		
		ミッドプレートVE		
		ミッドリブVE		
		サイドVE-H、サイドリブVEI		
フロントプレートVE				
下台	本体	ホーロー製	色 ホワイト	
	底板	ホーロー製		
	引出し	ホーロー製		
	レール・丁番	ソフトクローズレール		
	部品(標準)	フロントポケット、引出用サイドカバー、かくせるホーローボックス そこまでホーローラック		
	部品(オプション)	-		
設備仕様（下台）	水栓1	KM6071ETK		
	水栓2	TJS-AL20		
	食器洗い乾燥機	TKW-404A	色 ブラック	125V-15A・アース付コンセント
	加熱機器(本体)	TN72W75CH	色 ブラック	
	加熱機器(トップレート)	ハイパーガラスコートトップ	色 クリアパールホワイト	
加熱機器(レンジ)	-			
吊戸棚	本体	-		
	耐震ラッチ	-		
	部品	-		
レンジフード	品名	CVRAS-E902TFAD	色 ステンレス	125V-15A (2芯コンセント)
	ファン仕様	シロッコファン（排気タイプ）		
	部品	-		
		CVRA対応タイプA、RHタイプ-2		
設備仕様（上台）	照明ユニット	-		
	アイラック	-		
	電動昇降吊戸棚	-		
	昇降棚	-		
エンドパネル	材質	-		
		クォーツストーン	色 ジュエルシルバー	
		-		
		-		
天井幕板	品名	-		

■商品仕様書（周辺収納側）

品目	仕様			備考
周辺仕様	周辺扉カラー	ローズウッド・ホワイト・ブラック		
	周辺引手タイプ	レール引手タイプ		
	キッチンパネル	なし		
ツールユニット	本体	木製	色 ホワイト	
	底板	木製		
	引出し	ホーロー製		
	レール	ソフトクローズレール		
	丁番	-		
	耐震ラッチ	有		
カウンターユニット	部品	棚板		
	本体	-		
	底板	-		
	レール	-		
家電収納	本体	-		
	部品	-		
	周辺カウンター	材質	-	
吊戸棚	本体	-		
	耐震ラッチ	-		
	部品	-		
設備仕様（上台）	アイラック	-		
エンドパネル	材質	ホーロー製	色 ローズウッドホワイト	
		-		
天井幕板	品名	-		

■必ずご確認ください。

- ・天井高さ、吊戸棚・レンジフード取付高さをご確認ください。
- ・《 》内寸法は参考寸法です。
- 設備図の見方、表示記号について
- ・寸法はキッチンパネル厚みとクリア寸法を含んでいません。
- ・KP：キッチンパネル
- ・▽：設置基準線

■吊ボルト取付注意事項

・吊ボルトの取付は建築工事となります。

◎吊ボルト必要部材

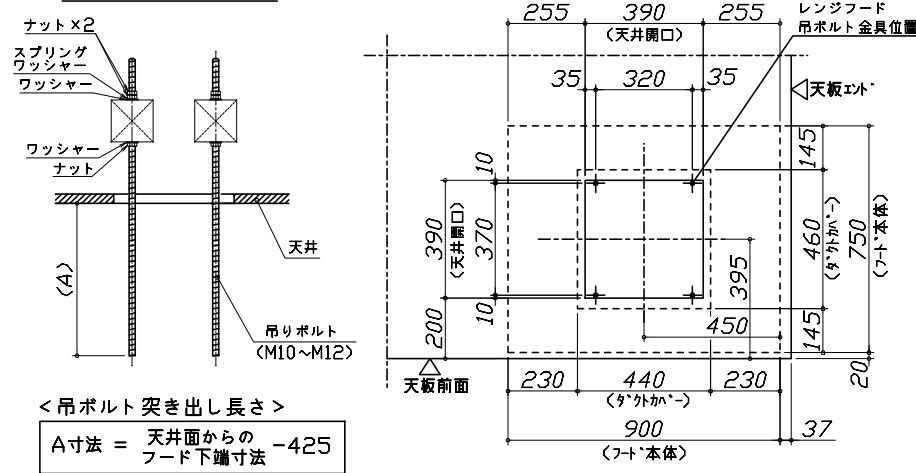
・必要部材は建築側用意となります。

<1台あたり必要数量>

製品高さ(mm)	600~900	500. 510 550
M10~M12 ナット	28個	28個
M10~M12 ワッシャー	24個	20個
M10~M12 スプリング ワッシャー	12個	12個

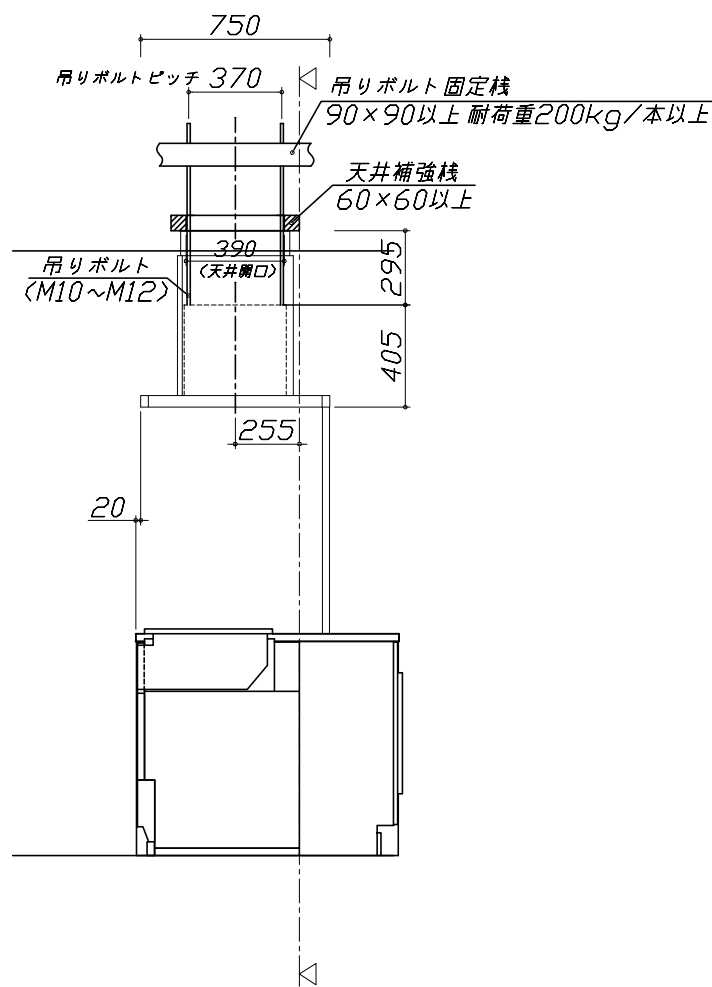
*ボルト、ナット、ワッシャーのサイズは統一してください。

吊ボルト取付参考図

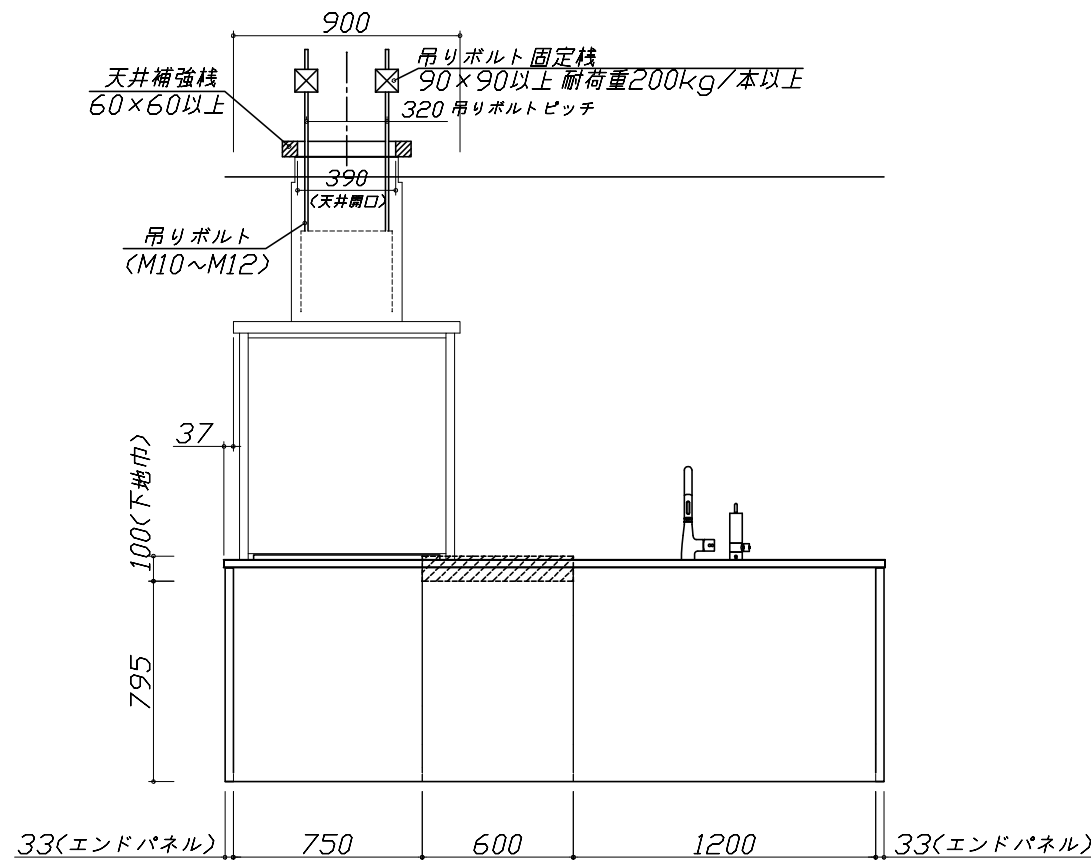


■必ずお読みください

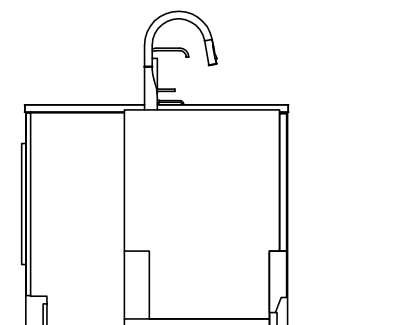
- 以下の工事・部材は別途ご用意ください。
 - ・周囲躯体、仕上げ、取付用下地工事
 - ・ダクト工事、壁面開口、屋外化粧カバー取付等
 - ・給排水配管、電気配線、ガス配管及び接続工事
- 本体の取付以外の関連工事は法的有資格者による工事が必要になります。
 - ・大工工事、電気工事、ガス配管工事、管工事、建具工事等
- キッチンパネルを設置する壁面下地は、
 プラスターボード仕上げをお願いします。
- ホーローフル引戸/システムホーローユニットは、
 最大550kg/m²の重量となります。
 重量に耐えられる床の補強をお願いします。



固定下地位置



固定下地位置



固定下地位置

■必ずご確認ください。

- ・天井高さ、吊戸棚・レンジフード取付高さをご確認ください。
- ・《 》内寸法は参考寸法です。

■設備図の見方、表示記号について

- ・寸法はキッチンパネル厚みとクリア寸法を含んでいません。
- ・KP：キッチンパネル
- ・▽：設置基準線

■必ずお読みください

1)以下の工事・部材は別途ご用意ください。

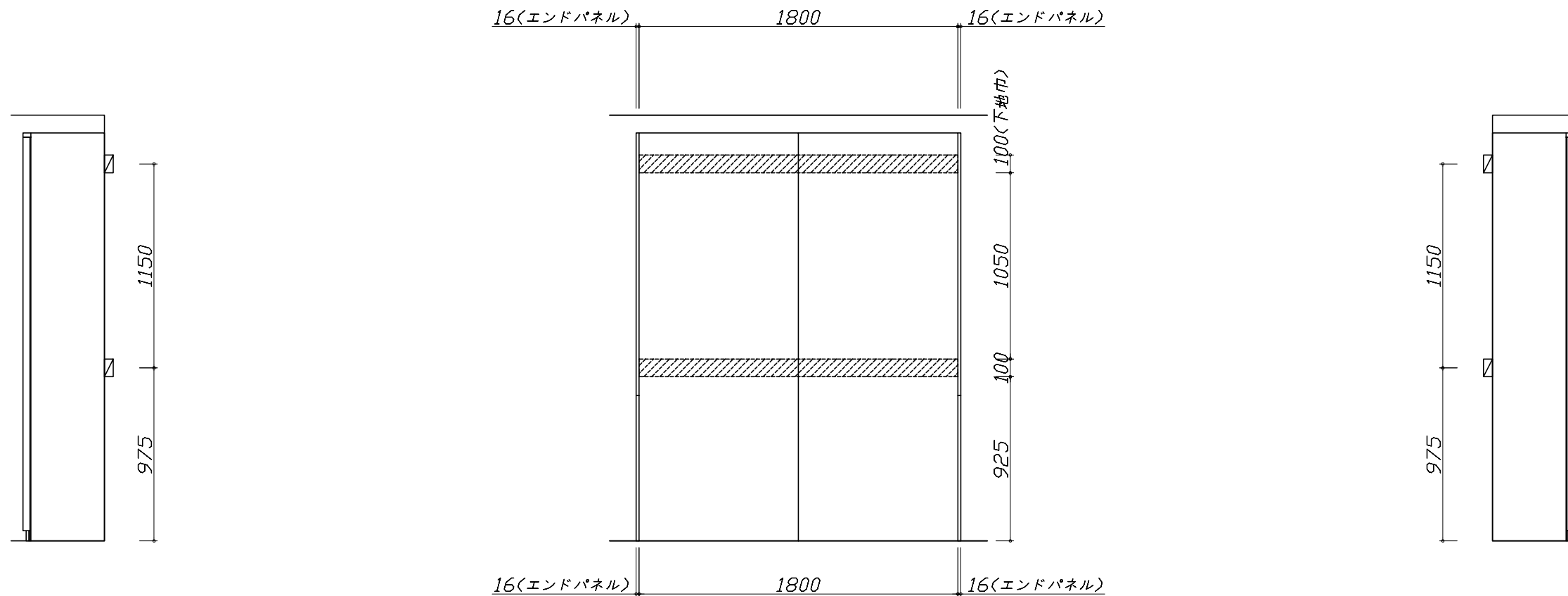
- ・周囲躯体、仕上げ、取付用下地工事
- ・ダクト工事、壁面開口、屋外化粧カバー取付等
- ・給排水配管、電気配線、ガス配管及び接続工事

2)本体の取付以外の関連工事は法的有資格者による工事が必要になります。

- ・大工工事、電気工事、ガス配管工事、管工事、建具工事等

3)キッチンパネルを設置する壁面下地は
 プラスターボード仕上げをお願いします。

4)ホーローフル引戸/システムホーローユニットは、
 最大550kg/m²の重量となります。
 重量に耐えられる床の補強をお願いします。



固定下地位置

固定下地位置

固定下地位置

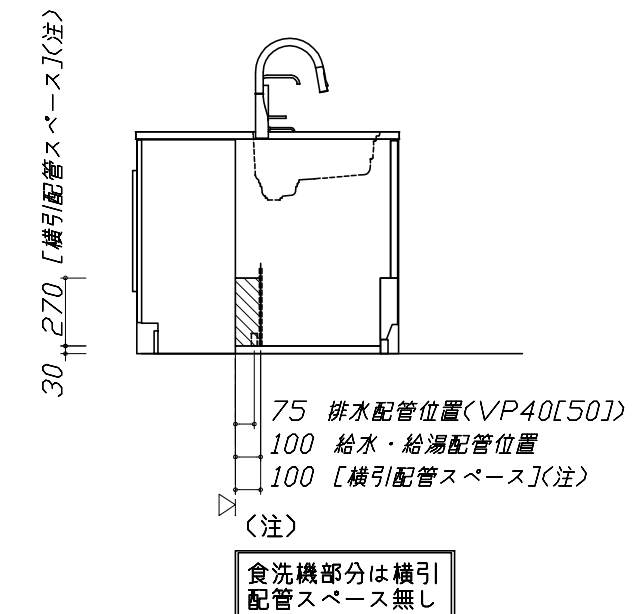
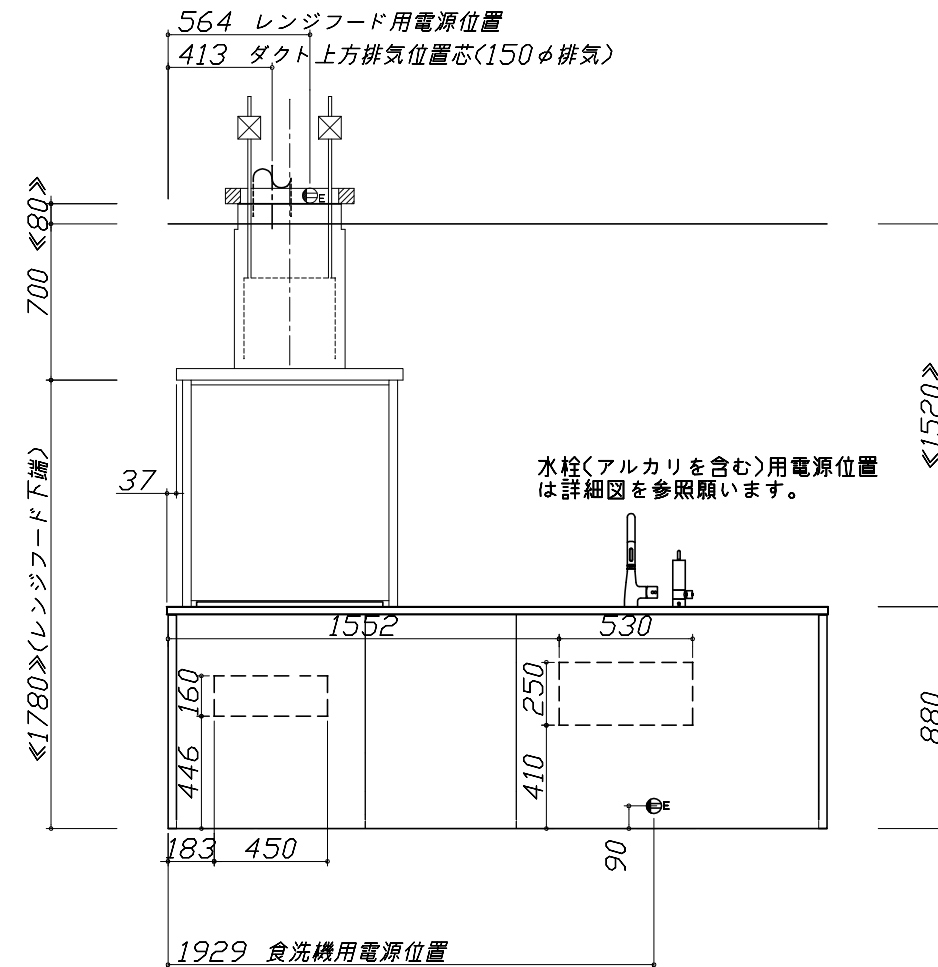
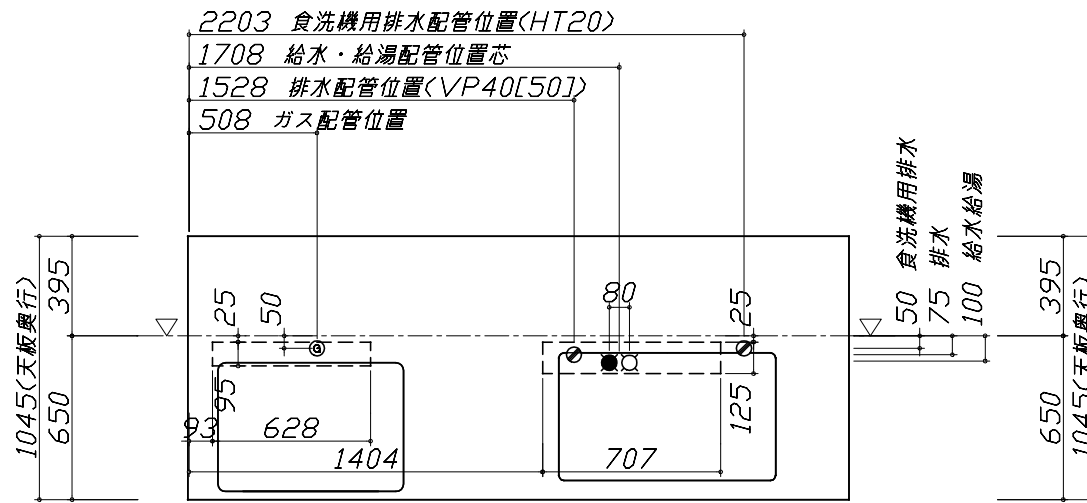
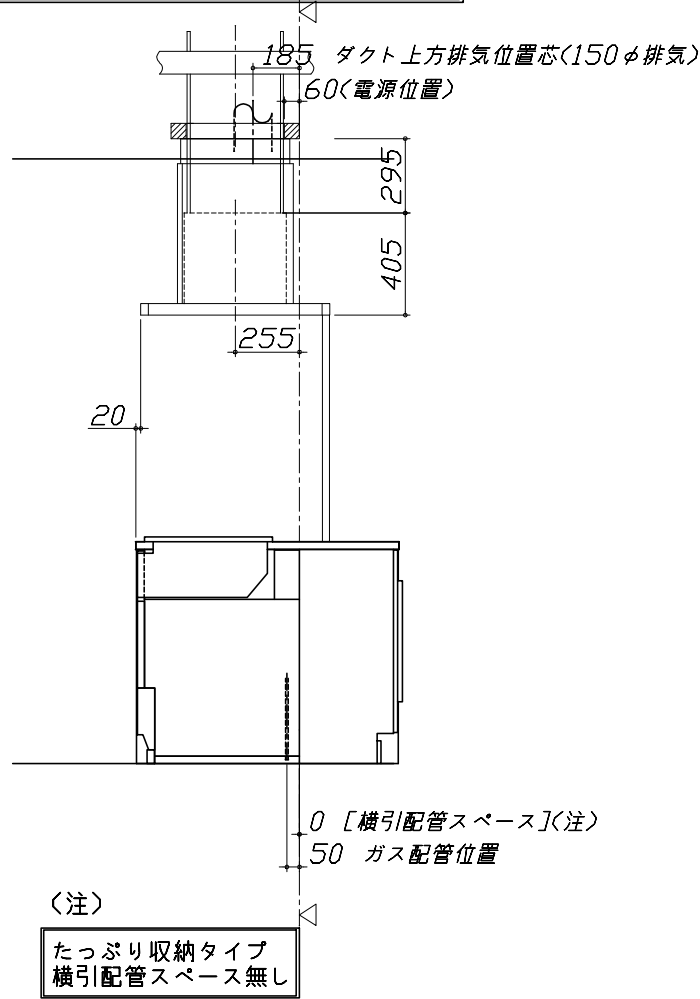
- 必ずご確認ください。
 - ・天井高さ、吊戸棚・レンジフード取付高さをご確認ください。
 - ・《 》内寸法は参考寸法です。
- 設備図の見方、表示記号について
 - ・寸法はキッチンパネル厚みとクリア寸法を含んでいません。
 - ・KP：キッチンパネル
 - ・▽：設置基準線

■設備記号

記号	記号の意味	記号	記号の意味
○	給水位置	⊙	ガス配管位置
●	給湯位置	⊖	コンセント位置
⊘	排水位置	⊖E	アース付コンセント位置
⊕	電源位置	g	電源取出位置

□ : 点検口

※ダクト配管可能範囲は詳細図参照



- 必ずお読みください
- 1)以下の工事・部材は別途ご用意ください。
 - ・周囲躯体、仕上げ、取付用下地工事
 - ・ダクト工事、壁面開口、屋外化粧カバー取付等
 - ・給排水配管、電気配線、ガス配管及び接続工事
- 2)本体の取付以外の関連工事は法的有資格者による工事が必要になります。
 - ・大工工事、電気工事、ガス配管工事、管工事、建具工事等

■機器類電源詳細

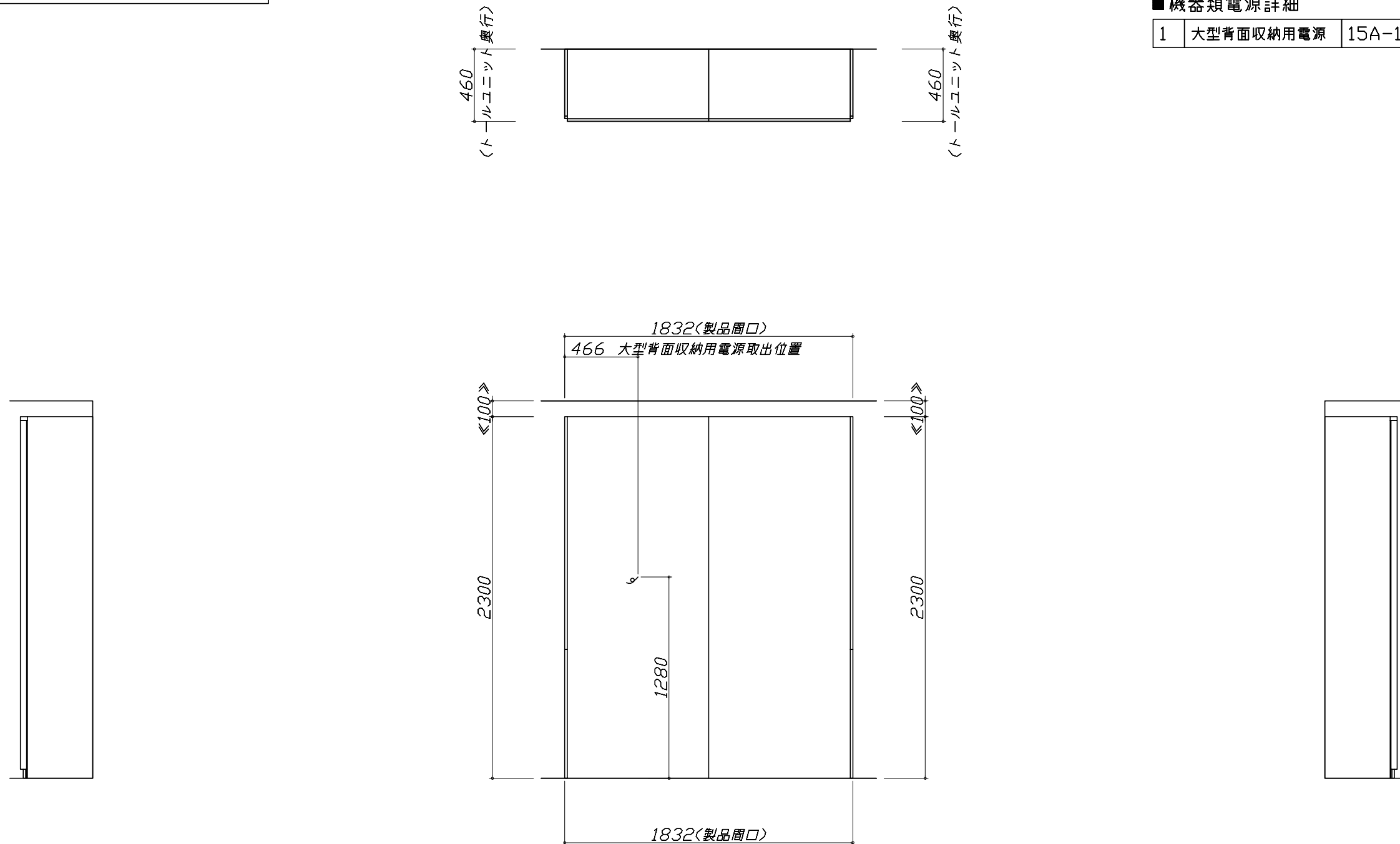
1	食洗機用電源	15A-125V E付埋込コンセント	⊖E
2	レンジフード用電源	15A-125V E付埋込コンセント 消費電力145W	⊖E

- 必ずご確認ください。
 - ・天井高さ、吊戸棚・レンジフード取付高さをご確認ください。
 - ・《 》内寸法は参考寸法です。
- 設備図の見方、表示記号について
 - ・寸法はキッチンパネル厚みとクリア寸法を含んでいません。
 - ・KP：キッチンパネル
 - ・▽：設置基準線

- 必ずお読みください
- 1)以下の工事・部材は別途ご用意ください。
 - ・周囲躯体、仕上げ、取付用下地工事
 - ・ダクト工事、壁面開口、屋外化粧カバー取付等
 - ・給排水配管、電気配線、ガス配管及び接続工事
- 2)本体の取付以外の関連工事は法的有資格者による工事が必要になります。
 - ・大工工事、電気工事、ガス配管工事、管工事、建具工事等

■機器類電源詳細

1	大型背面収納用電源	15A-100V・コト`必要長さ1m	9
---	-----------	--------------------	---



家事らくシンク給水排水配管例図

給水給湯壁出し配管の場合
止水栓位置にアングル止水栓を取り付けてください。
(止水栓は別途)

シンク下食器洗い乾燥機 配管例図

床立上げの配管例
水栓へ
止水栓
食洗へ
床から485

壁出しの配管例
水栓へ
アングル型止水栓
床から485

■必要部材
①止水栓
②片ナットチーズ
(給湯の場合は耐熱配管)
*水栓の給水(湯)管より分岐しますので、食器洗い乾燥機専用の給水(湯)管は不要です。
*必要部材は建築側用意となります。

シンク下食器洗い乾燥機 配管例図

床立上げの配管例
奥壁より50
30以上
60
100

壁出しの配管例
奥壁より50
30以上
60
100

■必要部材
①HT20
②エルボ
(耐熱塩ビ使用のこと)
*必要部材は建築側用意となります。

センサー水栓 電気配線例図

シンクキャビネット点検口の後壁もしくは底板排水口の下部背壁に15A-125Vコンセントを設けてください。

コンセント位置/点検口の背壁 (15A-125V埋込)
コンセント位置/配管口の下の後壁 (15A-125V露出/埋込)

注) コンセントは、給・排水工事を避けて設置してください。

ガス配管例図

< TN72W75C ■ >
* ■にはトッププレートカラーが入ります。

シンク下食器洗い乾燥機 電気配線例図

電源は100V15A以上の専用回路を設けてください。

品番	消費電力
TKW-404A	885W

*本体を設置する場所の背壁(図の斜線部)に給・排水工事を避けて125V、15Aのアースターミナル付埋込みコンセントを設け、これに電源電線、アース線を配線してください。

コンセント位置/配管口の下の後壁 (15A-125Vアース端子付埋込)

レンジフード詳細図

< CVRAS-E902TAD >
★対応ダクトカバー DK80A-CVRA
実際の排気用接続部品の開口部寸法はφ148です。
下記部品は現地手配部品となります。
○吊りボルト(M10~12)
○フッシャー類
○ナット

吊りボルト固定木
天井開口(390)
天井補強材(60×60以上) 野縁等に固定のこと
天井面(天井板)
電源コンセント
ダクト(φ150)
吊りボルト4本
天井開口(390)
吊りボルト(M10~12)
ナット
スプリングフッシャー
フッシャー
吊りボルト固定木(90×90以上) 梁等に固定のこと
注: 耐荷重200kg/本以上

<p>アルカリ整水器 電気配線例図</p> <p>シンクキャビネット点検口の後壁もしくは底板排水口の下部背壁に15A-125Vコンセントを設けてください。</p> <p>コンセント位置/点検口の背壁 (15A-125V埋込) コンセント位置/配管口の下の後壁 (15A-125V露出/埋込)</p> <p>注) コンセントは、給・排水工事を避けて設置してください。</p>	<p>横引配管有効寸法 詳細図</p> <p>【調理キャビネット】</p> <p>▨ : 配管スペース</p> <p>足元スライドたっぷり収納タイプ</p> <p>※横引配管スペースなし</p>	<p>キャビネット引出寸法 詳細図</p> <p>【調理キャビネット】</p>
<p>ホーローフル引戸(家電左側) 電気配線参考図</p> <p>電源は100V15A以上の専用回路を設けてください。</p> <p>一次電源取出位置 (コンセントは組込品) キャビネット埋込コンセント</p> <p>注) < > 寸法は間口1200の場合を示す。</p>	<p>キャビネット引出寸法 詳細図</p> <p>【シンクキャビネット】</p> <p>< そこまでホーローラック部 ></p>	<p>キャビネット引出寸法 詳細図</p> <p>【コンロキャビネット】</p>