

# ホーローシステムキッチン 御見積書

御名前 新奈良ショールーム イマージュ 様

業者 \_\_\_\_\_ 様

商品名 Treasia トレーシア

作成日 2020年3月10日  
 プラン番号 1809H-2003-0245T  
 現場番号 A9179458

タカスタンダード株式会社  
 奈良営業所  
 奈良県橿原市新賀町129-1  
 TEL 0744-29-6750 / FAX 0744-29-6751

奈良ショールーム  
 TEL 0744-29-6758 / FAX 0744-29-6759

商品  
 御見積金額 **¥927,100 (税込 ¥1,019,810)**

( )内の価格は税込価格<税率10%>を表示しています。

**(参考) 別途 商品組付費 ¥110,000 (税込 ¥121,000)**

商品御見積金額には商品組付費は含まれておりません。  
 商品組付費は現場の状況により変動する事があります。  
 又、給水・給湯・ガス・ダクト・電気等の接続工事は含まれておりません。

| 担当営業 | 担当アドバイザー | プラン作成者 |
|------|----------|--------|
| 芦田   | 西本       | 西本     |

## 御見積仕様

(キッチン)

|           |                         |
|-----------|-------------------------|
| 奥行        | 奥行65cm                  |
| キッチン本体サイズ | I型255cm                 |
| 天板高さ      | 85cm                    |
| 扉カラー      | ブルーグリーン・シルバーモールド        |
| キッチンパネル   | ストーンホワイト                |
| 引手タイプ     | レール引手タイプ                |
| ワークトップ材質  | 人造大理石                   |
| カラー       | シャインホワイト                |
| 水栓        | ハンドシャワー水栓               |
| 食器洗い乾燥機   | シンク横設置間口45cmタイプ         |
| 加熱機器      | 60cmハイバールガラスコートトップガスコンロ |
| レンジ機器     | なし                      |
| ガス種       | 未定                      |
| 周波数       | 60Hz                    |

## 御確認事項

## 備考

|  |  |
|--|--|
|  |  |
|--|--|

御名前 新奈良ショールーム エマージュ

様

|      |          |       |                  |     |           |
|------|----------|-------|------------------|-----|-----------|
| 現場番号 | A9179458 | プラン番号 | 1809H-2003-0245T | 作成日 | 2020/3/10 |
|------|----------|-------|------------------|-----|-----------|

## 御見積明細 キッチン

| NO | 商品名                 | 仕様                           | 品番                 | 数量 | 単価      | 金額       |
|----|---------------------|------------------------------|--------------------|----|---------|----------|
| 1  | 人造大理石ワークトップ         | Zシンク(小物置き)                   | MFIJ255 TARU       | 1  | 77,500  | 77,500   |
| 2  | シンクキャビネット           | 足元スライド、うちにもホーロートレイ           | F-RNVM105U-5(VSJVF | 1  | 115,500 | 115,500  |
| 3  | 食器洗い乾燥機             | 引出し式(シルバー色)、深型               | EW-45RD1ST         | 1  | 144,000 | 144,000  |
|    | 食器洗い乾燥機用前面パネル       | 扉同色、深型用                      | P-DWP45D (SJ )     | 1  | 3,500   | 3,500    |
| 4  | 調理台キャビネット           | 食洗設置用(深型)、足元スライド用            | F-WDVY045 -5(VSJVF | 1  | 33,500  | 33,500   |
| 5  | 調理台キャビネット           | 足元スライド(3段引出し)・たっぷりホーローキャビネット | F-TFVR030 -5(VSJVF | 1  | 70,000  | 70,000   |
| 6  | コンロ用キャビネット          | 足元スライド・たっぷりホーローキャビネット、ミキリ対応  | F-KTVR075JL5(VSJVF | 1  | 80,500  | 80,500   |
| 7  | 水栓                  | ハンドシャワー水栓                    | KM708GT            | 1  | 42,000  | 42,000   |
| 8  | ガス加熱機器(ハイバ-ガラスコート)  | 片面焼き                         | TN72AV60CH         | 1  |         |          |
|    | ガス加熱機器(本体)          | シルバー                         | TN72AV60C          | 1  | 77,000  | 77,000   |
|    | ガス加熱機器(トッププレート)     | クリアパールホワイト                   | TN72-60TP-CH       | 1  | 22,000  | 22,000   |
|    | 【ベースキャビネット小計】       |                              |                    | 11 |         | 665,500  |
| 9  | レンジフード(本体)          | シロココファン                      | VRAT-902ADR(V)     | 1  | 64,000  | 64,000   |
|    | レンジフード用前面パネル        | 扉同色                          | VZP-90-655H(SJ )   | 1  | 7,500   | 7,500    |
| 10 | エンドパネル              |                              | VEP-655H(SJ )      | 1  | 6,000   | 6,000    |
| 11 | エンドパネル              | 奥行65cmキャビネット用                | EP-XN-85 (VSJVD    | 1  | 8,500   | 8,500    |
| 12 | 台輪カバー               | ブラック                         | ダイワカバ'-V3(K)       | 1  | 5,500   | 5,500    |
| 13 | どこでもラック(アルミホ-ロータイプ) | 小物置き、パールホワイト                 | MGH-KR(W)          | 1  | 5,000   | 5,000    |
| 14 | どこでもラック(スクエアタイプ)    | タオルハンガーL、ホワイト                | MGSK タオルハンガー-L (W  | 1  | 2,500   | 2,500    |
|    | どこでもラック(スクエアタイプ)    | アタッチメント(小物入れ)                | MGAK コネクト15S (W    | 1  | 1,000   | 1,000    |
|    | どこでもラック(スクエアタイプ)    | アタッチメント(フック)                 | MGAK フックS (W       | 1  | 1,000   | 1,000    |
| 15 | どこでもラック(スクエアタイプ)    | マルチホルダー、ホワイト                 | MGSK マルチホルダー (W    | 1  | 1,700   | 1,700    |
| 16 | 間仕切り名人              | Tタイプ、間口45・60cm用              | MGマジキリP TL 1       | 2  | 3,900   | 7,800    |
| 17 | 引出側カバー              |                              | ヒキダシカバー-D55        | 2  | 3,300   | 6,600    |
| 18 | かくせるホーローボックス        | 間口73cm用                      | ヒキダシHS-73N         | 1  | 6,900   | 6,900    |
|    | キッチン合計              |                              |                    | 26 |         | ¥789,500 |

## 御見積明細 キッチンパネル

| NO | 商品名             | 仕様           | 品番               | 数量 | 単価     | 金額     |
|----|-----------------|--------------|------------------|----|--------|--------|
| 1  | ホーローキッチンパネルPタイプ | サイドパネル(長尺仕様) | PZS-90HN (DWH)   | 1  | 18,900 | 18,900 |
| 2  | KP用エッジセット       | 樹脂製          | KPEッジセットJ (MW)-2 | 1  | 2,800  | 2,800  |

御名前 新奈良ショールーム エマージュ 様

|      |          |       |                  |     |           |
|------|----------|-------|------------------|-----|-----------|
| 現場番号 | A9179458 | プラン番号 | 1809H-2003-0245T | 作成日 | 2020/3/10 |
|------|----------|-------|------------------|-----|-----------|

## 御見積明細 キッチンパネル

| NO        | 商品名             | 仕様          | 品番              | 数量 | 単価     | 金額       |
|-----------|-----------------|-------------|-----------------|----|--------|----------|
| 3         | パネル施工キット        | シリコン色(ホワイト) | パネルセコウキットS(W)-1 | 2  | 5,700  | 11,400   |
| 4         | ホーローキッチンパネルPタイプ | フロントパネル270  | PZFN-270 (DWH)  | 5  | 20,900 | 104,500  |
| キッチンパネル合計 |                 |             |                 | 9  |        | ¥137,600 |
| 商品総合計     |                 |             |                 | 35 |        | ¥927,100 |

御見積明細の価格には消費税は含まれておりません。別途消費税が必要となります。

**(参考) 別途 商品組付費**

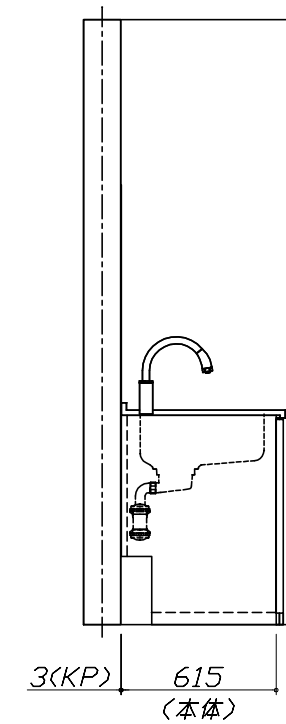
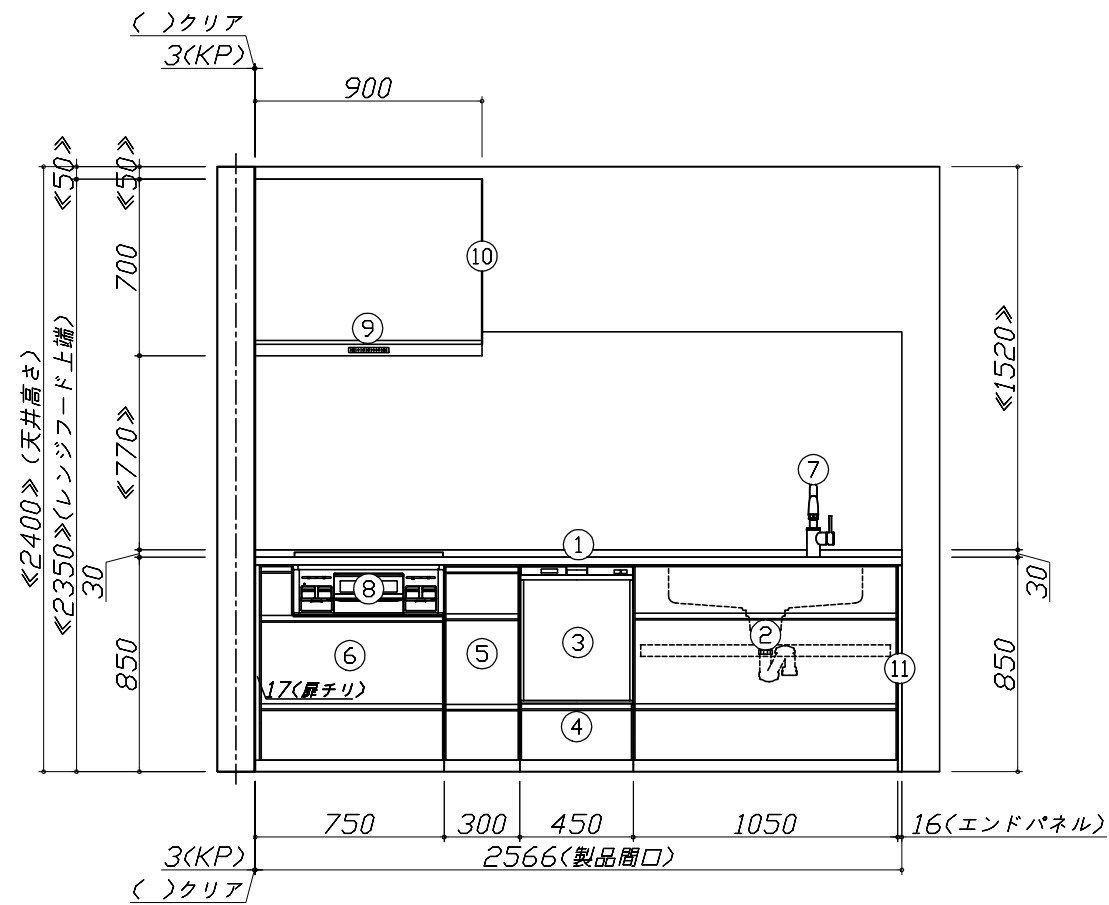
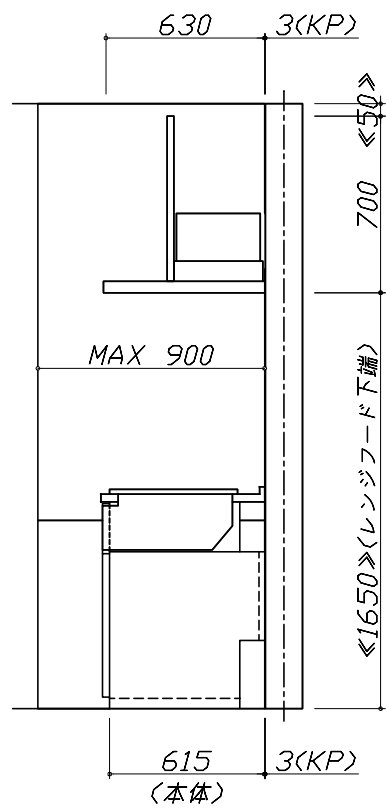
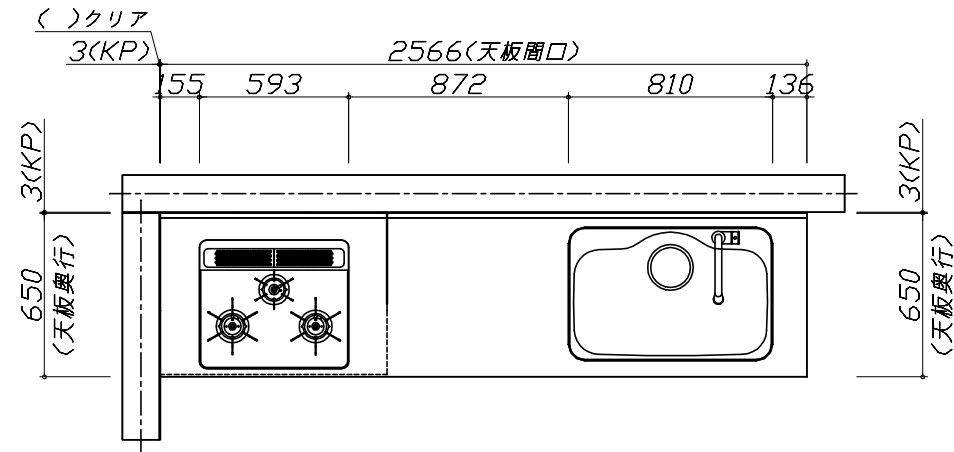
キッチン商品組付費 ¥75,000 (税込 ¥82,500)

キッチンパネル商品組付費 ¥35,000 (税込 ¥38,500)

商品組付費は現場の状況により変動する事があります。又、給水・給湯・ガス・ダクト・電気等の接続工事は含まれておりません。

( )内の価格は税込価格 &lt; 税率10% &gt; を表示しています。

- 必ずご確認ください。
  - ・天井高さ、吊戸棚・レンジフード取付高さをご確認ください。
  - ・《 》内寸法は参考寸法です。
- 表示記号について
  - ・KP：キッチンパネル



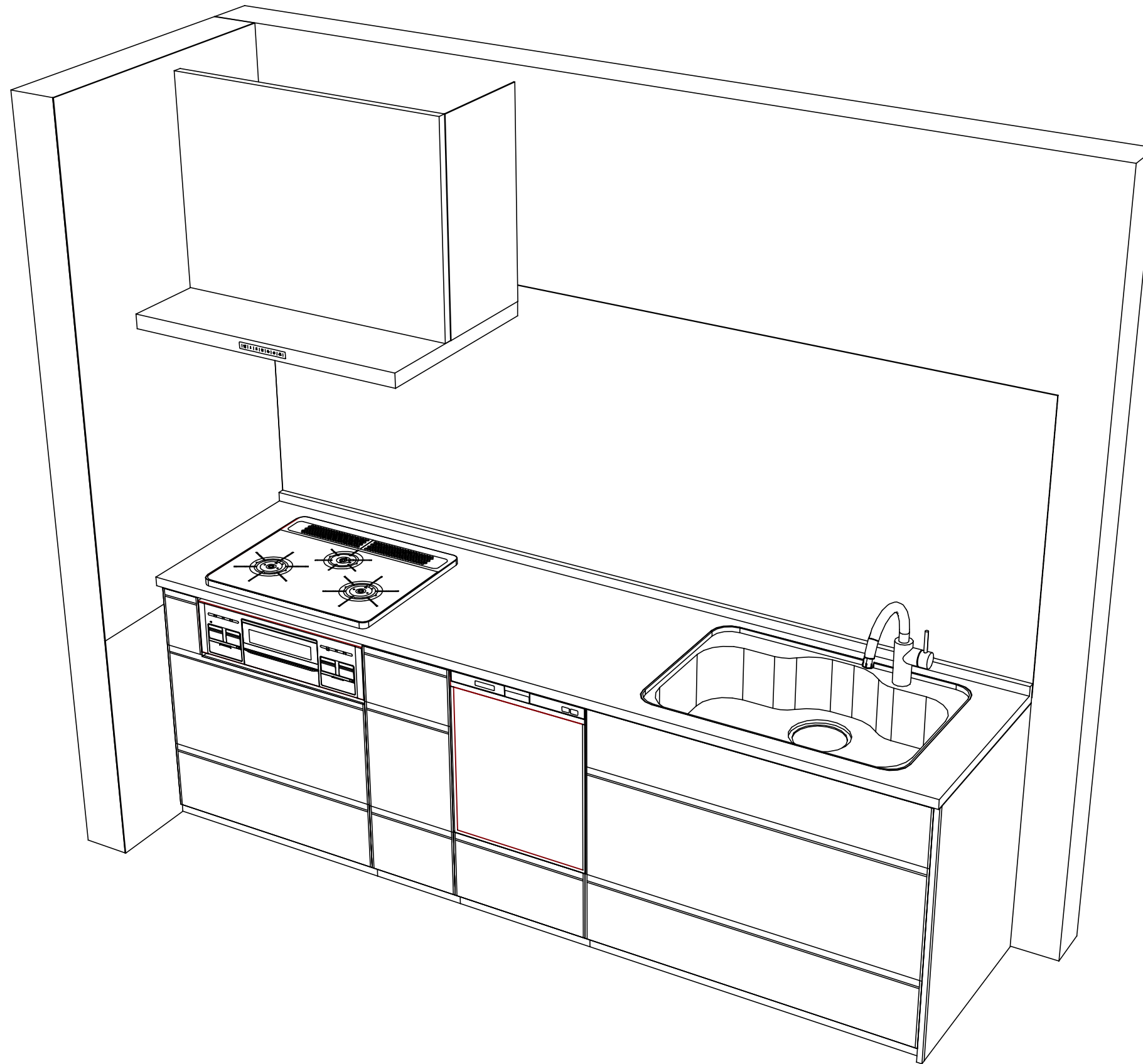
Takara standard  
タカラスタンダード株式会社

現場名称： 新奈良ショールーム エマージュ様邸  
現場番号： A9179458  
奈良営業所

ホーローシステムキッチン Treasia トレーシア  
プラン番号： 1809H-2003-0245T  
担当営業： 芦田

姿図 1  
縮尺： 1 / 30  
作成日： 2020年3月10日  
担当アドバイザー： 西本

縮尺：A3サイズ等倍



Takara standard  
タカラスタンダード株式会社

現場名称： 新奈良ショールーム エマージュ様邸  
現場番号： A9179458  
奈良営業所

ホーローシステムキッチン Treasia トレーシア  
プラン番号： 1809H-2003-0245T  
担当営業： 芦田

姿図 2  
作成日： 2020年3月10日  
担当アドバイザー： 西本

縮尺： 1 / 30

縮尺：A3サイズ等倍

■商品仕様概要

|          |            |                            |  |  |
|----------|------------|----------------------------|--|--|
| 商品仕様     | 商品シリーズ     | ホーローシステムキッチン TREASIA トレーシア |  |  |
|          | タイプ        | 足元スライドタイプ                  |  |  |
|          | 扉カラー       | ブルーグリーン・シルバー               |  |  |
|          | 引手種類       | レール引手タイプ                   |  |  |
|          | 天板形状・周口    | I型255cm                    |  |  |
|          |            | -                          |  |  |
|          | 奥行         | 奥行65cm                     |  |  |
|          | 天板高さ       | 85cm                       |  |  |
|          | キッチンパネル    | 有                          |  |  |
|          | キッチンパネルカラー | ストーンホワイト                   |  |  |
| 見切り・エッジ材 | 樹脂製        |                            |  |  |

■商品仕様書（キッチン側）

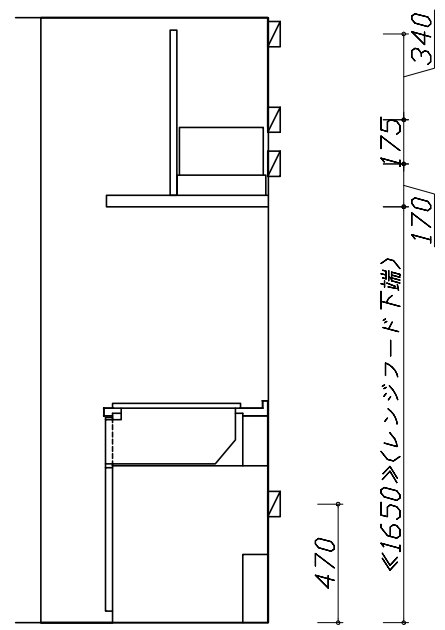
| 品目        | 仕様            |                |              | 備考                 |  |
|-----------|---------------|----------------|--------------|--------------------|--|
| 天板        | 材質            | 人造大理石          | 色 シャインホワイト   |                    |  |
|           | シンク           | ステンレスシンク（Z）    | 色 ステンレス      |                    |  |
|           | 部品            | -              |              |                    |  |
|           |               | -              |              |                    |  |
|           |               | -              |              |                    |  |
|           |               | -              |              |                    |  |
| 下台        | 本体            | ホーロー製          | 色 ホワイト       |                    |  |
|           | 底板            | ホーロー製          |              |                    |  |
|           | 引出し           | ホーロー製          |              |                    |  |
|           | レール・丁番        | ソフトクローズレール     |              |                    |  |
|           | 部品(標準)        | かくせるホーローボックス   |              |                    |  |
|           | 部品(オプション1)    | たっぷりホーローキャビネット |              |                    |  |
|           | 部品(オプション2)    | うちにもホーロートレイ    |              |                    |  |
| 設備仕様（下台）  | 水栓1           | KM708GT        |              |                    |  |
|           | 水栓2           | -              |              |                    |  |
|           | 食器洗い乾燥機       | EW-45RD1ST     | 色 シルバー       | 125V-15A・アース付コンセント |  |
|           | 加熱機器(本体)      | TN72AV60CH     | 色 シルバー       |                    |  |
|           | 加熱機器(トッププレート) | ハイパーガラスコートトップ  | 色 クリアパールホワイト |                    |  |
| 加熱機器(レンジ) | -             |                |              |                    |  |
| 吊戸棚       | 本体            | -              |              |                    |  |
|           | 耐震ラッチ         | -              |              |                    |  |
|           | 部品            | -              |              |                    |  |
| レンジフード    | 品名            | VRAT-902ADR(V) | 色 シルバー       | 125V-15A (2芯コンセント) |  |
|           | ファン仕様         | シロココファン（排気タイプ） |              |                    |  |
|           | 部品            | -              |              |                    |  |
|           |               | -              |              |                    |  |
|           |               | -              |              |                    |  |
| 設備仕様（上台）  | 照明ユニット        | -              |              |                    |  |
|           | アイラック         | -              |              |                    |  |
|           | 電動昇降吊戸棚       | -              |              |                    |  |
|           | 昇降棚           | -              |              |                    |  |
| エンドパネル    | 材質            | ホーロー製          | 色 ブルーグリーン    |                    |  |
|           | -             |                |              |                    |  |
|           | -             |                |              |                    |  |
| 天井幕板      | 品名            | -              |              |                    |  |

■商品仕様書（周辺収納側）

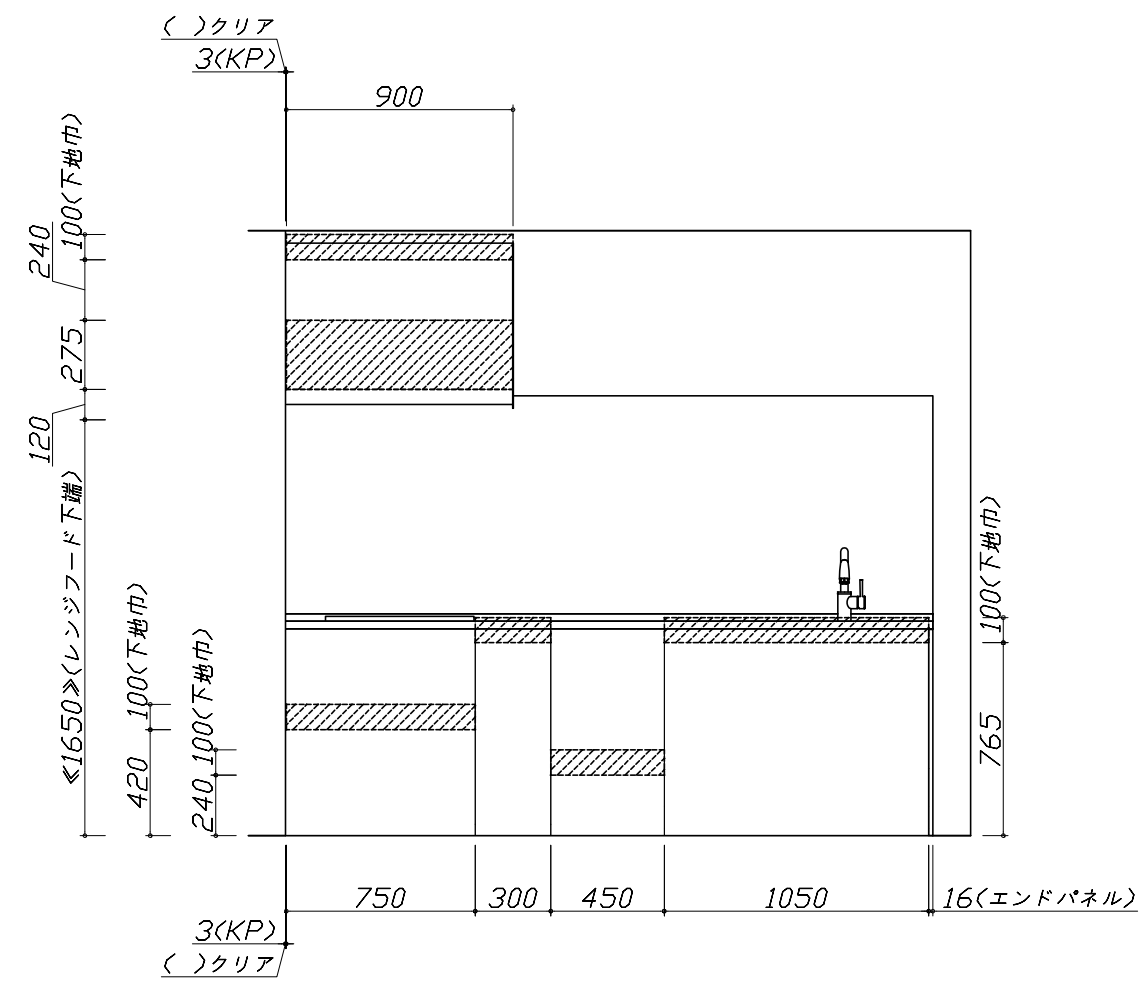
| 品目        | 仕様      |   | 備考 |
|-----------|---------|---|----|
| 周辺仕様      | 周辺扉カラー  | - |    |
|           | 周辺引手タイプ | - |    |
|           | キッチンパネル | - |    |
| ツールユニット   | 本体      | - |    |
|           | 底板      | - |    |
|           | 引出し     | - |    |
|           | レール     | - |    |
|           | 丁番      | - |    |
|           | 耐震ラッチ   | - |    |
|           | 部品      | - |    |
| カウンターユニット | 本体      | - |    |
|           | 底板      | - |    |
|           | レール     | - |    |
|           | 丁番      | - |    |
| 家電収納      | 本体      | - |    |
|           | 部品      | - |    |
| 周辺カウンター   | 材質      | - |    |
| 吊戸棚       | 本体      | - |    |
|           | 耐震ラッチ   | - |    |
|           | 部品      | - |    |
| 設備仕様（上台）  | アイラック   | - |    |
| エンドパネル    | 材質      | - |    |
| 天井幕板      | 品名      | - |    |

- 必ずご確認ください。
  - ・天井高さ、吊戸棚・レンジフード取付高さをご確認ください。
  - ・《 》内寸法は参考寸法です。
- 設備図の見方、表示記号について
  - ・寸法はキッチンパネル厚みとクリア寸法を含んでいません。
  - ・KP：キッチンパネル

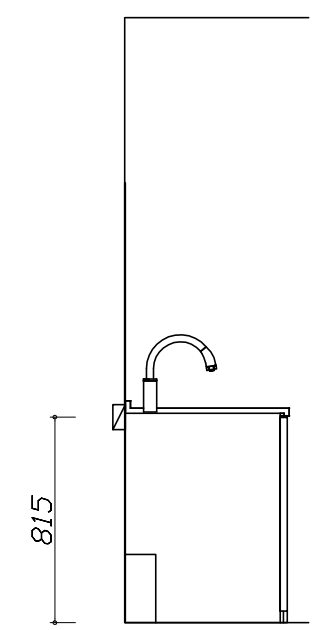
- 必ずお読みください
- 1)以下の工事・部材は別途ご用意ください。
  - ・周囲躯体、仕上げ、取付用下地工事
  - ・ダクト工事、壁面開口、屋外化粧カバー取付等
  - ・給排水配管、電気配線、ガス配管及び接続工事
- 2)本体の取付以外の関連工事は法的有資格者による工事が必要になります。
  - ・大工工事、電気工事、ガス配管工事、管工事、建具工事等
- 3)キッチンパネルを設置する壁面下地は  
 プラスターボード仕上げをお願いします。



固定下地位置



固定下地位置



固定下地位置

Takara standard  
 タカラスタンダード株式会社

|                         |                            |                 |            |
|-------------------------|----------------------------|-----------------|------------|
| 現場名称： 新奈良ショールーム エマージュ様邸 | ホーローシステムキッチン Treasia トレーシア | 下地図 1           | 縮尺： 1 / 30 |
| 現場番号： A9179458          | プラン番号： 1809H-2003-0245T    | 作成日： 2020年3月10日 |            |
| 奈良営業所                   | 担当営業： 芦田                   | 担当アドバイザー： 西本    |            |

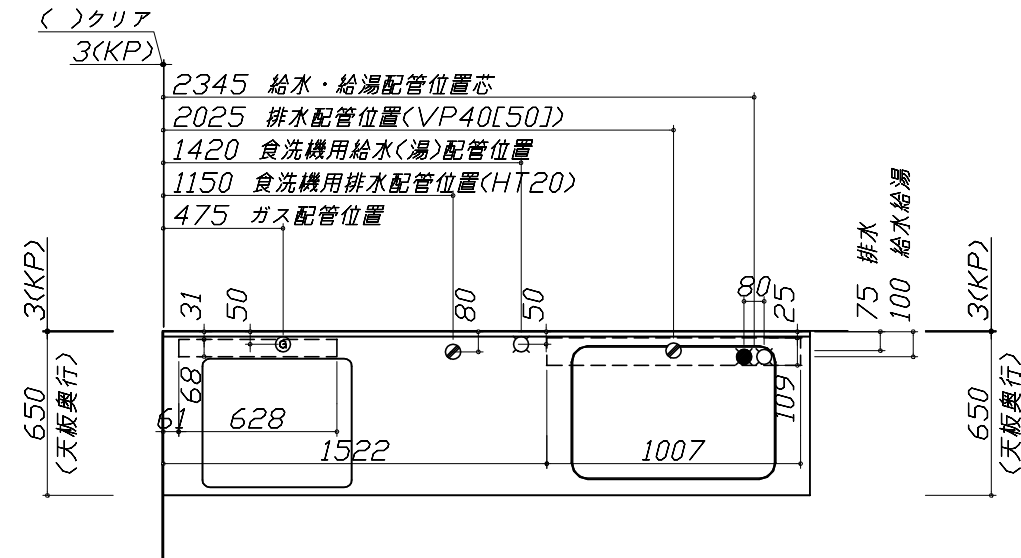
縮尺：A3サイズ等倍

- 必ずご確認ください。
- ・天井高さ、吊戸棚・レンジフード取付高さをご確認ください。
  - ・《 》内寸法は参考寸法です。
- 設備図の見方、表示記号について
- ・寸法はキッチンパネル厚みとクリア寸法を含んでいません。
  - ・KP：キッチンパネル

■設備記号

| 記号 | 記号の意味 | 記号 | 記号の意味       |
|----|-------|----|-------------|
| ○  | 給水位置  | ⊙  | ガス配管位置      |
| ●  | 給湯位置  | ⊖  | コンセント位置     |
| ⊘  | 排水位置  | ⊖E | アース付コンセント位置 |
| ⊙  | 電源位置  | ⊘  | 電源取出位置      |

□ : 点検口

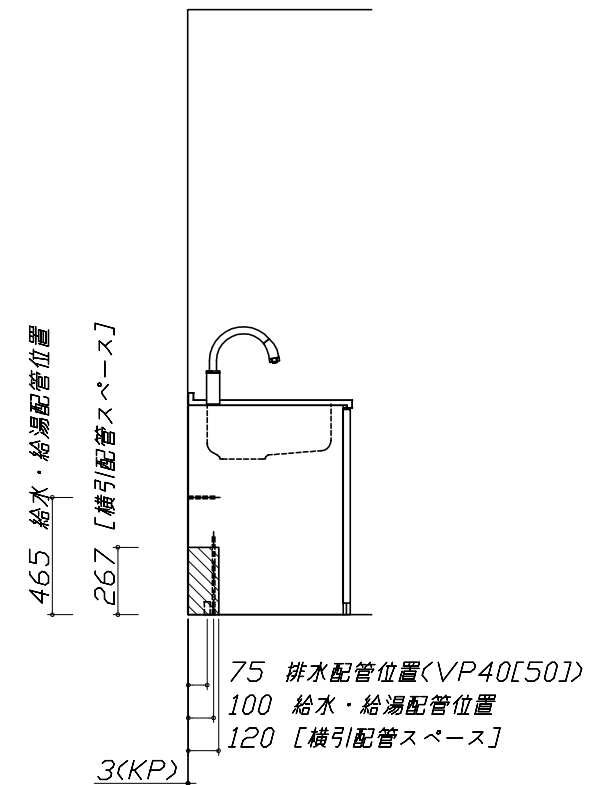
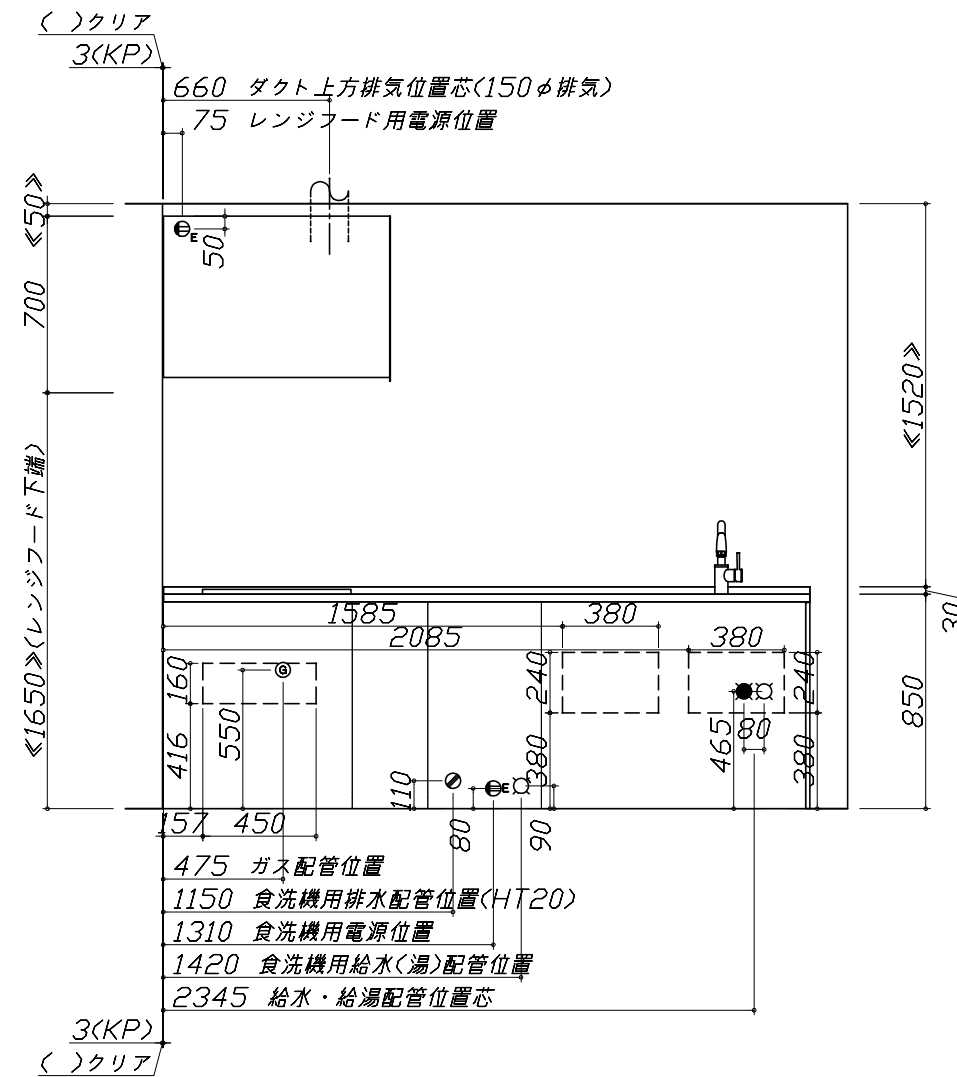
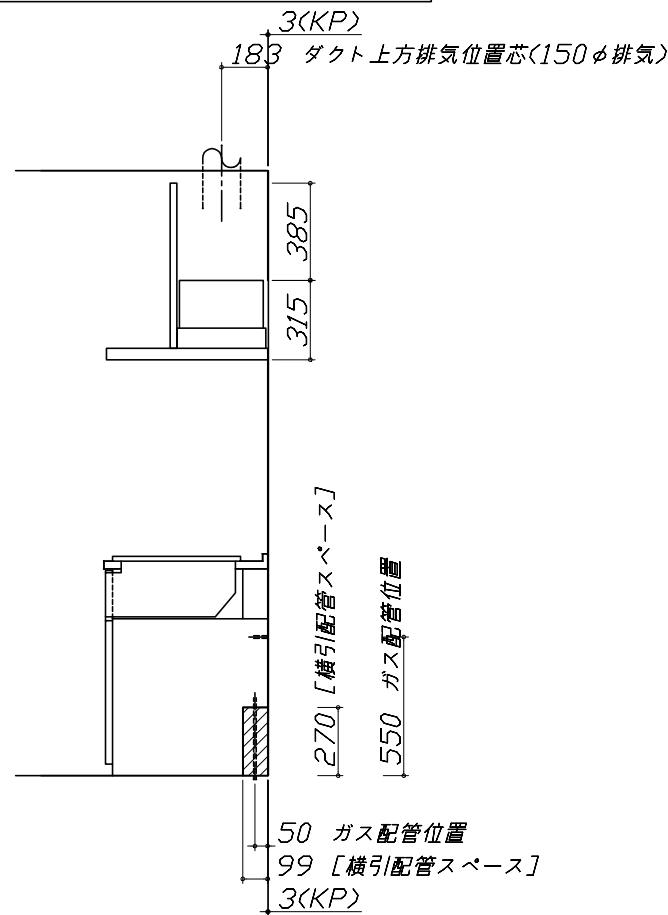


- 必ずお読みください
- 以下の工事・部材は別途ご用意ください。
    - ・周囲躯体、仕上げ、取付用下地工事
    - ・ダクト工事、壁面開口、屋外化粧カバー取付等
    - ・給排水配管、電気配線、ガス配管及び接続工事
  - 本体の取付以外の関連工事は法的有資格者による工事が必要になります。
    - ・大工工事、電気工事、ガス配管工事、管工事、建具工事等

■機器類電源詳細

|   |           |                                |    |
|---|-----------|--------------------------------|----|
| 1 | 食洗機用電源    | 15A-125V E付埋込コンセント             | ⊖E |
| 2 | レンジフード用電源 | 15A-125V E付埋込コンセント<br>消費電力145W | ⊖E |

※ダクト配管可能範囲は詳細図参照

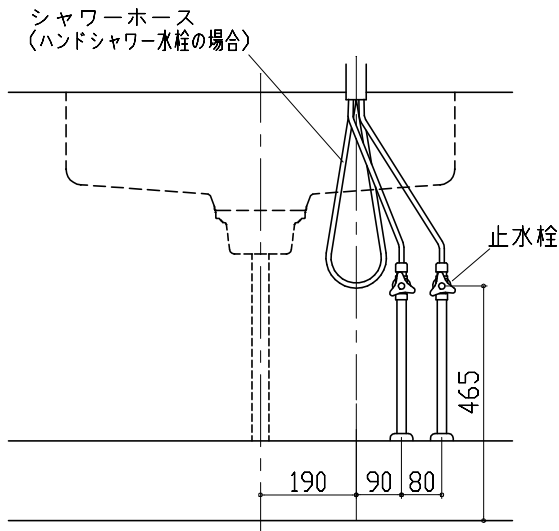




< 詳細図 1 >

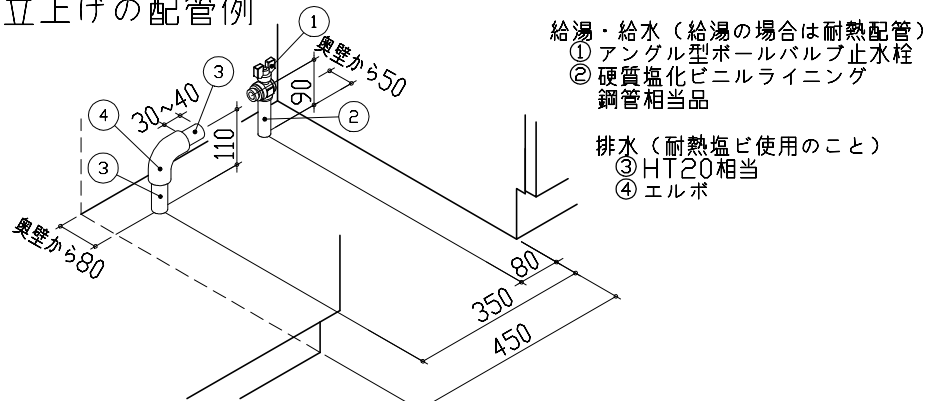
Zシンク給水排水配管例図

給水給湯壁出し配管の場合  
止水栓位置にアングル止水栓を取り付けてください。  
(止水栓は別途)



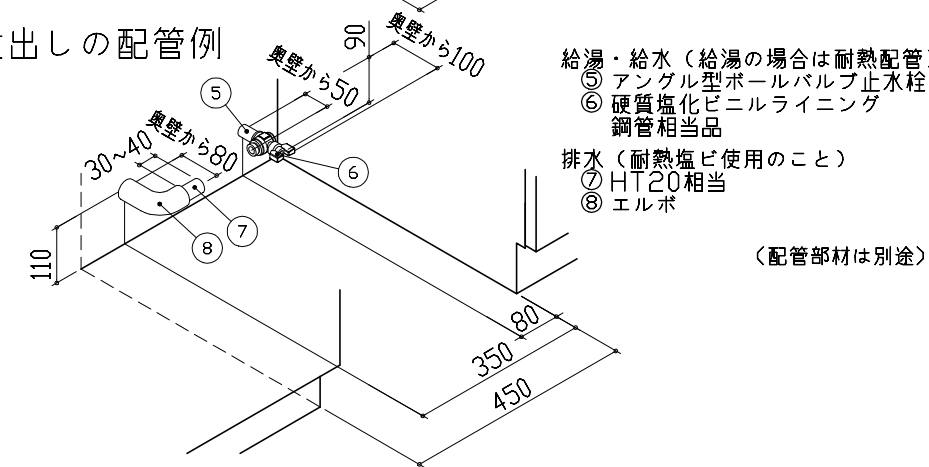
シンク横食器洗い乾燥機 配管例図

床立上げの配管例



給湯・給水 (給湯の場合は耐熱配管)  
①アングル型ボールバルブ止水栓  
②硬質塩化ビニルライニング  
鋼管相当品  
排水 (耐熱塩ビ使用のこと)  
③HT20相当  
④エルボ

壁出しの配管例



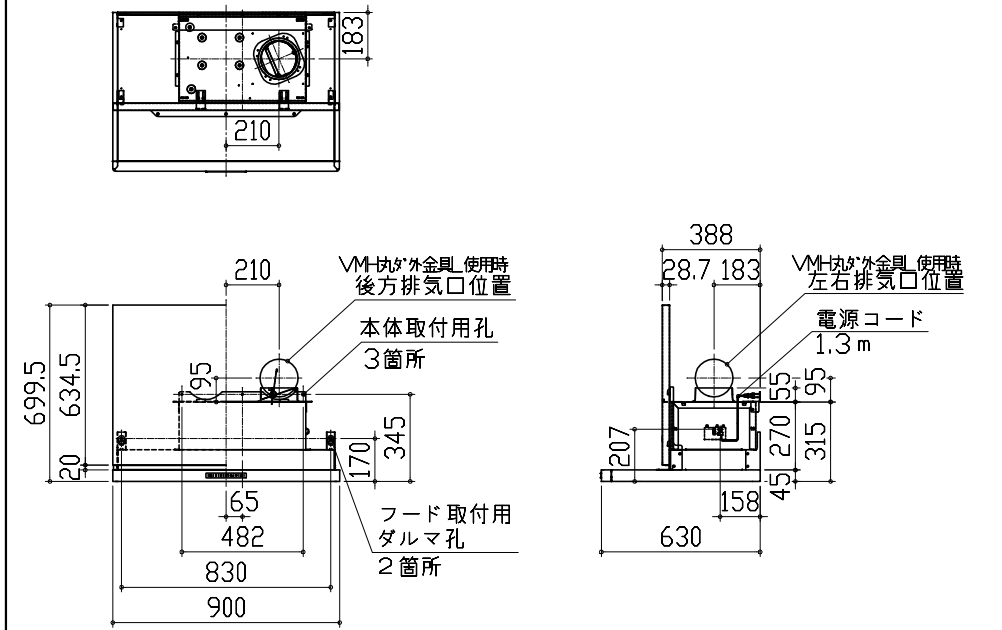
給湯・給水 (給湯の場合は耐熱配管)  
⑤アングル型ボールバルブ止水栓  
⑥硬質塩化ビニルライニング  
鋼管相当品  
排水 (耐熱塩ビ使用のこと)  
⑦HT20相当  
⑧エルボ  
(配管部材は別途)

レンジフード詳細図

<VRAT-902 R排気>

ホーロー前面パネルタイプ

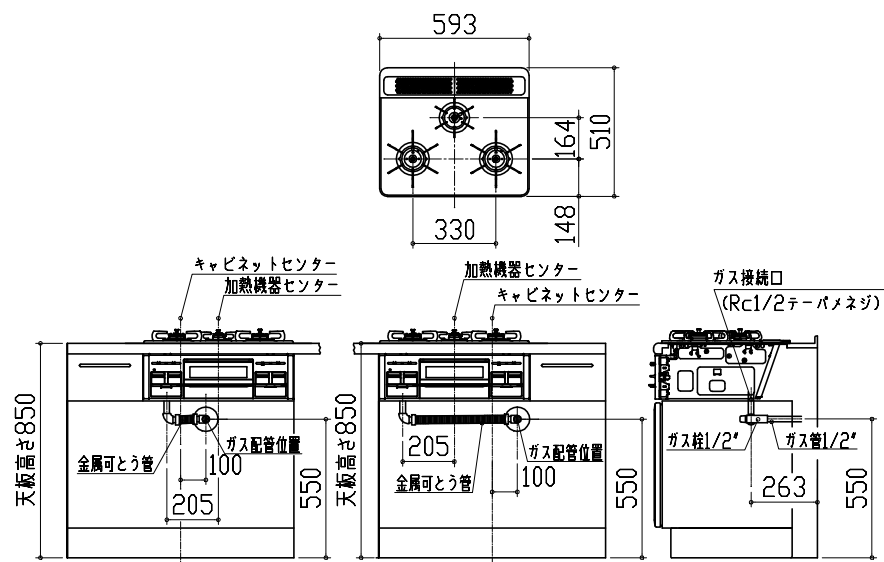
後方および左右排気口位置はVMH丸が外金具使用時の寸法です。  
アルミダクト使用時の排気口位置はダクト配管可能範囲を参照ください。  
実際の排気用接続部品の開口部寸法はφ148です。



ガス配管例図

<TN72AV60C ■>

\* ■にはトッププレートカラーが入ります。

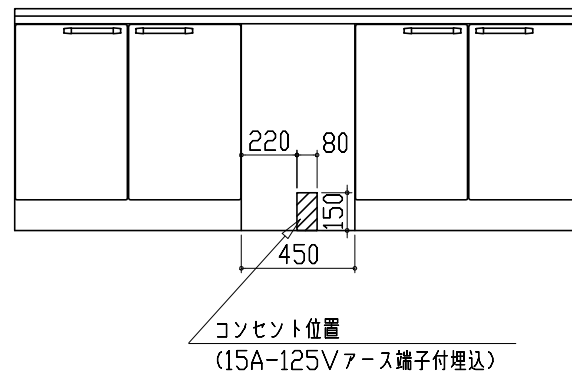


シンク横食器洗い乾燥機 電気配線例図

電源は100V15A以上の専用回路を  
設けてください。

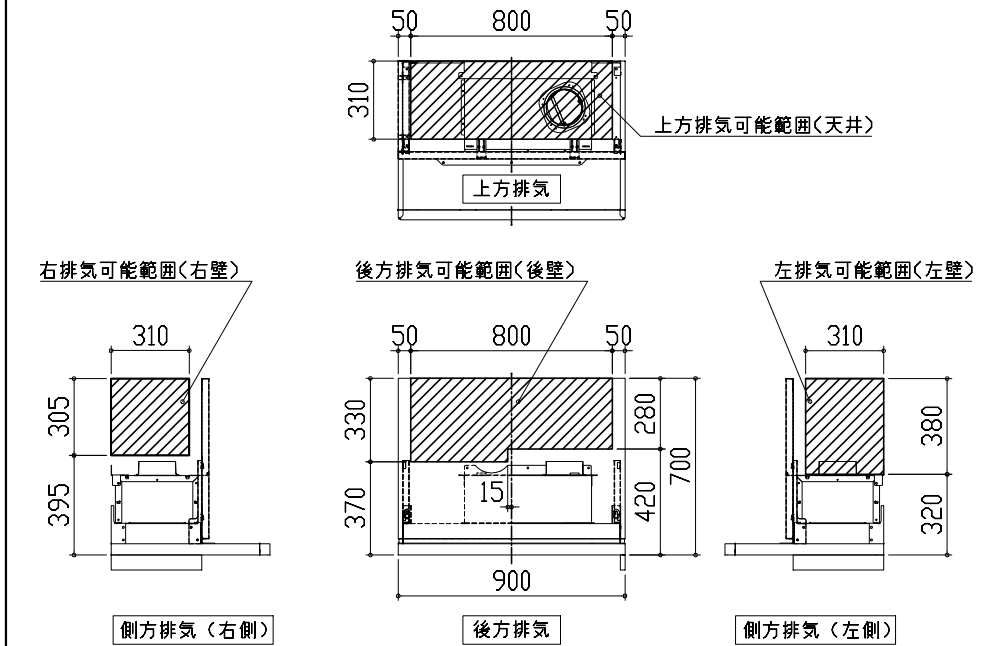
| 品番         | 消費電力 |
|------------|------|
| EW-45RD1ST | 538W |

\*本体を設置する場所の背壁(図の斜線部)に給・排水工事部分  
を避けて125V、15Aのアースターミナル付埋込みコンセントを設  
け、これに電源電線、アース線を配線してください。

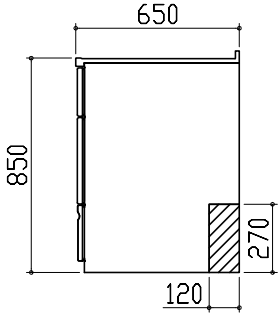
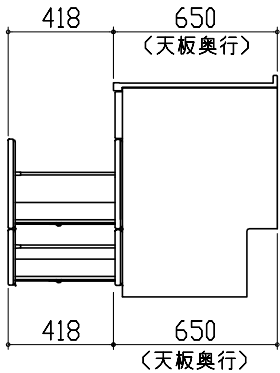
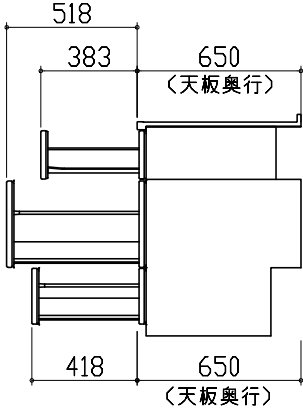
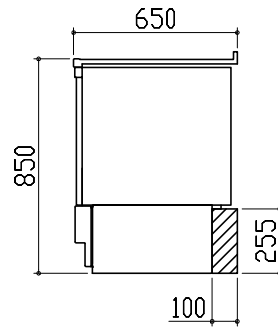
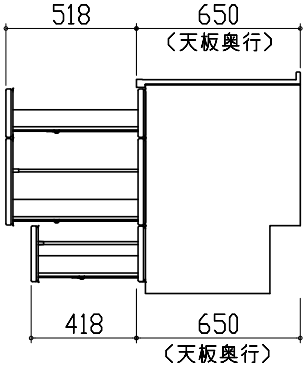
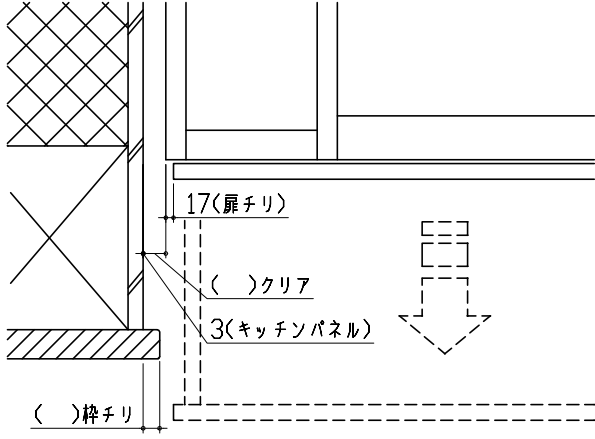


レンジフード詳細図 ダクト配管可能範囲

<VRAT 風圧シャッター R排気>



注)  
●本図はアルミダクトφ150を使用した場合の配管可能範囲である。  
断熱材を取付ける場合は厚みを考慮すること。  
●リフォーム時など、既設の壁排気口を利用する場合、P変換アタッチメント(別売)を使用すること。

| 横引配管有効寸法 詳細図   | キャビネット引出寸法 詳細図  | キャビネット引出寸法 詳細図  |
|--|---|---|
| <p>【調理キャビネット】</p> <p>▨ : 配管スペース</p> <p>足元スライドたっぷり収納タイプ</p>    | <p>【シンクキャビネット】</p>                         | <p>【コンロキャビネット】</p>   |
| <p>横引配管有効寸法 詳細図</p> <p>【調理キャビネット】</p> <p>&lt; 深型タイプ &gt;</p> <p>▨ : 配管スペース</p> <p>シンク横食洗キャビネット</p>  | <p>キャビネット引出寸法 詳細図</p> <p>【調理キャビネット】</p>  | <p>エンド取り合い詳細図</p> <p>【キッチン本体 左側】</p>  <p>■ 留意事項<br/>引出しを開けたときにドア枠・窓枠・巾木と干渉しないようクリアを確保してください。</p> |
| <p><b>Takara standard</b><br/>タカラスタンダード株式会社</p>  | <p>現場名称： 新奈良ショールーム マーシェ@様邸<br/>現場番号： A9179458<br/>奈良営業所</p>   | <p>ホーローシステムキッチン Treasia トレーシア 詳細図 2 縮尺： FREE<br/>プラン番号： 1809H-2003-0245T 作成日： 2020年3月10日<br/>担当営業： 芦田 担当アドバイザー： 西本</p>  |