

# ホーローシステムキッチン 御見積書

御名前 大阪-新奈良SR SK10 様

業者 様

商品名 LEMURE レミュー

作成日 2020年11月5日  
プラン番号 1809H-2005-0202T  
現場番号 A9179234

タカスタンダード株式会社  
奈良営業所  
奈良県橿原市新賀町129-1  
TEL 0744-29-6750 / FAX 0744-29-6751

商品  
御見積金額 **¥1,172,300 (税込 ¥1,289,530)**

( )内の価格は税込価格<税率10%>を表示しています。

**(参考) 別途 商品組付費 ¥170,000 (税込 ¥187,000)**

商品御見積金額には商品組付費は含まれておりません。  
商品組付費は現場の状況により変動する事があります。  
又、給水・給湯・ガス・ダクト・電気等の接続工事は含まれておりません。

奈良ショールーム  
TEL 0744-29-6758 / FAX 0744-29-6759

担当営業	担当アドバイザー	プラン作成者

備考

## 御見積仕様

(キッチン)

キッチン本体サイズ I型255cm

天板高さ 85cm

扉カラー パールホワイト・シルバー・モール

キッチンパネル マルキーナブラック

引手タイプ レール引手タイプ

ワークトップ材質 クォーツストーン

カラー ジュエルブラック

水栓 ハンドシャワー水栓

食器洗い乾燥機 なし

加熱機器 60cmハイバ-ガラスコートトップガスコンロ

レンジ機器 なし

ガス種 未定

周波数 60Hz

## 御確認事項

御見積りの商品は受注生産品の為、納期は約2-3週間程度いただきます。  
組立工事費には給水・給湯・ガス・ダクト・電気等の接続工事は含まれておりません。  
現場の状況により商品取付費(搬入費)、御見積の内容(品番・数量・金額)が  
変わる場合がございます。  
この御見積書の有効期間は30日間です。

No.\*

御名前 大阪-新奈良SR SK10

様

現場番号	A9179234	プラン番号	1809H-2005-0202T	作成日	2020/11/5
------	----------	-------	------------------	-----	-----------

## 御見積明細 キッチン

NO	商品名	仕様	品番	数量	単価	金額
1	高級人造石ワークトップ	ユーティリティシンクE	IQIS255 TALウ-2	1	253,000	253,000
2	高級人造石ワークトップ	バックガード	IQI-255 --Lウ	1	14,000	14,000
3	シンクキャビネット	足元スライド、フロントポケット	F-RNVM105S-5(LPWHE	1	199,000	199,000
4	調理台キャビネット	足元スライド(3段引出し)	F-TFVM075G-5(LPWHE	1	122,000	122,000
5	コンロ用キャビネット	足元スライド、ミキリ対応	F-KTVM075IR5(LPWHE	1	113,500	113,500
6	水栓	エコタイプハンドシャワー水栓	KM5021TTKE	1	33,500	33,500
7	ガス加熱機器(ハイバ-ガラスコート)	片面焼き	TN72AV60CK	1		
	ガス加熱機器(本体)	シルバー	TN72AV60C	1	77,000	77,000
	ガス加熱機器(トッププレート)	クリアパールブラック	TN72-60TP-CK	1	22,000	22,000
【ベースキャビネット小計】				9		834,000
8	ウォールキャビネット	耐震ラッチ付	W-M A120 -P(LPWHJ-D	1	58,000	58,000
9	ウォールキャビネット	レンジフード横タイプ、耐震ラッチ付	W-M A045ZLP(LPWHJ-D	1	30,500	30,500
10	照明ユニット	センサータイプ、12W(LED仕様)	SMY-56S	1	17,500	17,500
11	レンジフード(本体)	シロココファン、シルバー	VRAT-902ADL(V)	1	64,000	64,000
	レンジフード用前面パネル	扉同色	VZP-90-655H(PW )	1	10,500	10,500
12	エンドパネル	奥行65cmキャビネット-トル下台用	EP-XN-85 (LPWHE	1	12,500	12,500
13	エンドパネル	ウォールミドル、電動昇降、VUSVDS用	EP-WM (LPWHE	1	9,000	9,000
14	どこでもラック(アルミタイプ)	レードル掛け	MGD-KH(V)	1	5,000	5,000
15	どこでもラック(アルミタイプ)	小物置き	MGD-KR(V)	1	5,000	5,000
16	水切りプレート	ユーティリティシンクE用	SK ミズキプレートUSE	1	3,500	3,500
17	水切りプレート	ユーティリティシンクE用	ミドル ミズキプレートUSE	1	5,000	5,000
18	まな板	ユーティリティシンクE用	マナイタUSE-1	1	5,500	5,500
19	水切り	ユーティリティシンクE用	ミズキUSE	1	6,000	6,000
20	ゴミポケット	ユーティリティシンクE用	ゴミポケットUSE	1	7,000	7,000
21	足元引出し下飾り板	グレー	P-DX180S (G1)	2	6,500	13,000
キッチン合計				25		¥1,086,000

## 御見積明細 キッチンパネル

NO	商品名	仕様	品番	数量	単価	金額
1	ホーローキッチンパネルPタイプ	サイドパネル	PZS-90 (QEQ)	2	23,900	47,800
2	KP用エッジセット	樹脂製	KPEッジセットJ (CG)-2	1	2,800	2,800

御名前 大阪-新奈良SR SK10

様

現場番号	A9179234	プラン番号	1809H-2005-0202T	作成日	2020/11/5
------	----------	-------	------------------	-----	-----------

## 御見積明細 キッチンパネル

NO	商品名	仕様	品番	数量	単価	金額
3	パネル施工キット	シリコン色(アンバー)	パネルセコウキットS(B)-1	2	5,700	11,400
4	ホーローキッチンパネルPタイプ	窓パネル150	PZW -150 (QEQ)	1	10,900	10,900
5	ホーローキッチンパネルPタイプ	フロントパネル135	PZFN-135 (QEQ)	1	13,400	13,400
キッチンパネル合計				7		¥86,300

商品総合計	32	¥1,172,300
-------	----	------------

御見積明細の価格には消費税は含まれておりません。別途消費税が必要となります。

**(参考) 別途 商品組付費**

キッチン商品組付費

¥135,000 ( 税込 ¥148,500 )

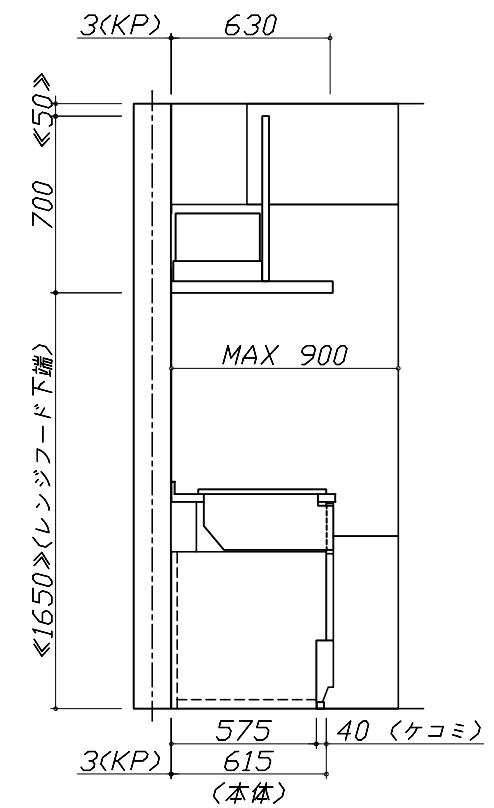
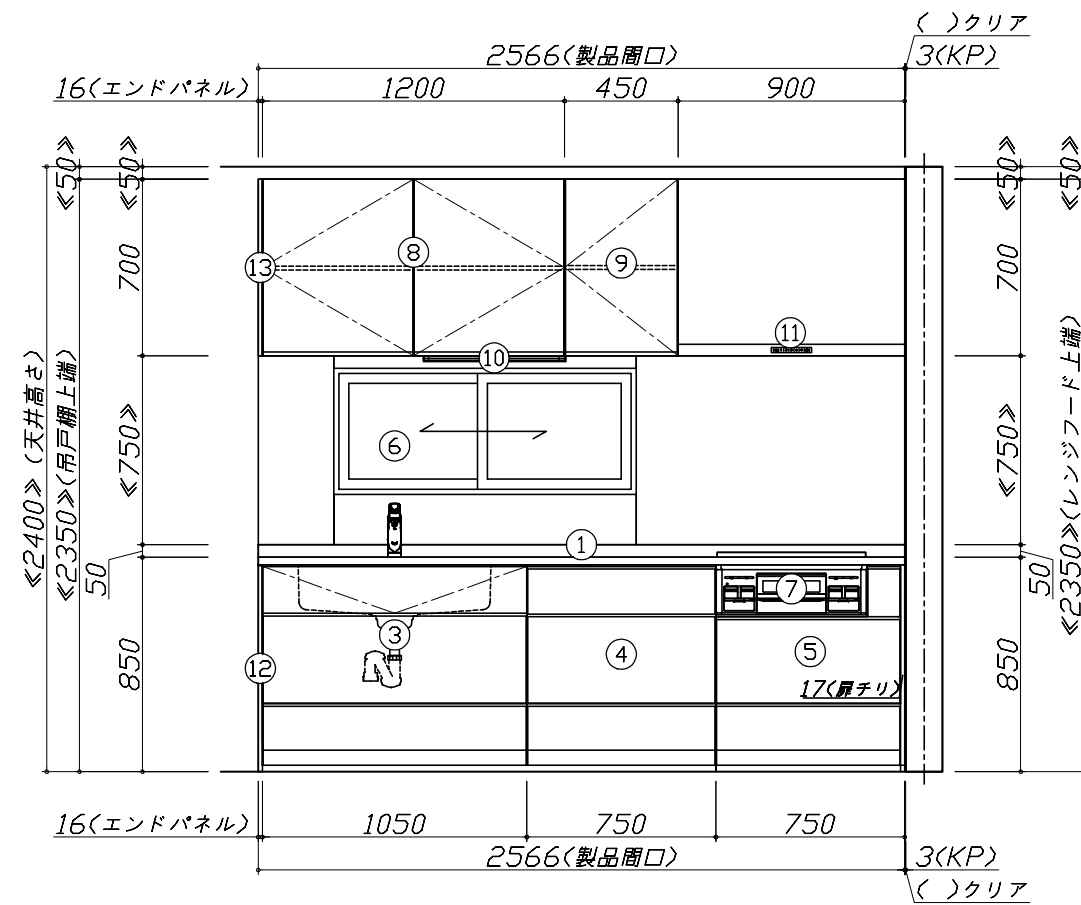
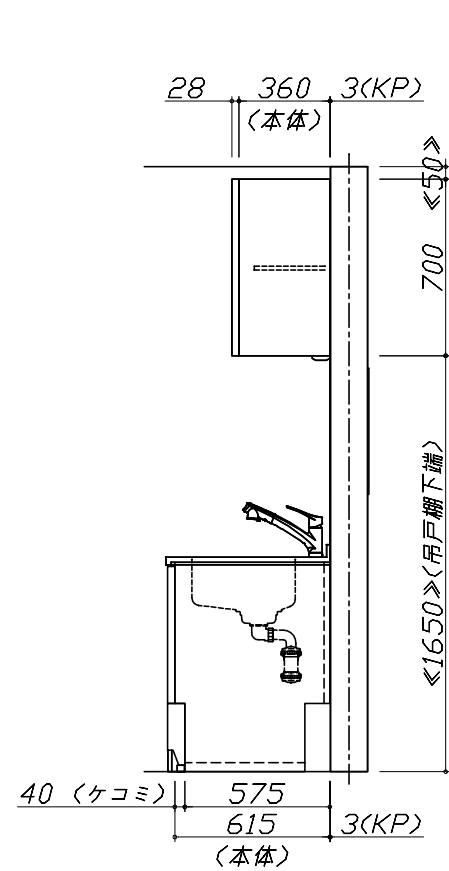
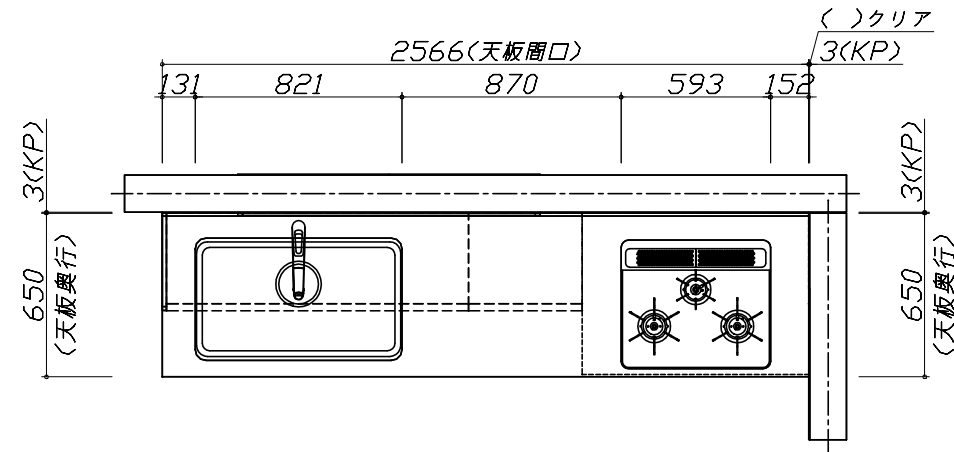
キッチンパネル商品組付費

¥35,000 ( 税込 ¥38,500 )

商品組付費は現場の状況により変動する事があります。又、給水・給湯・ガス・ダクト・電気等の接続工事は含まれておりません。

( )内の価格は税込価格&lt;税率10%&gt;を表示しています。

■必ずご確認ください。  
 ・天井高さ、吊戸棚・レンジフード取付高さをご確認ください。  
 ・《 》内寸法は参考寸法です。  
 ■表示記号について  
 ・KP：キッチンパネル



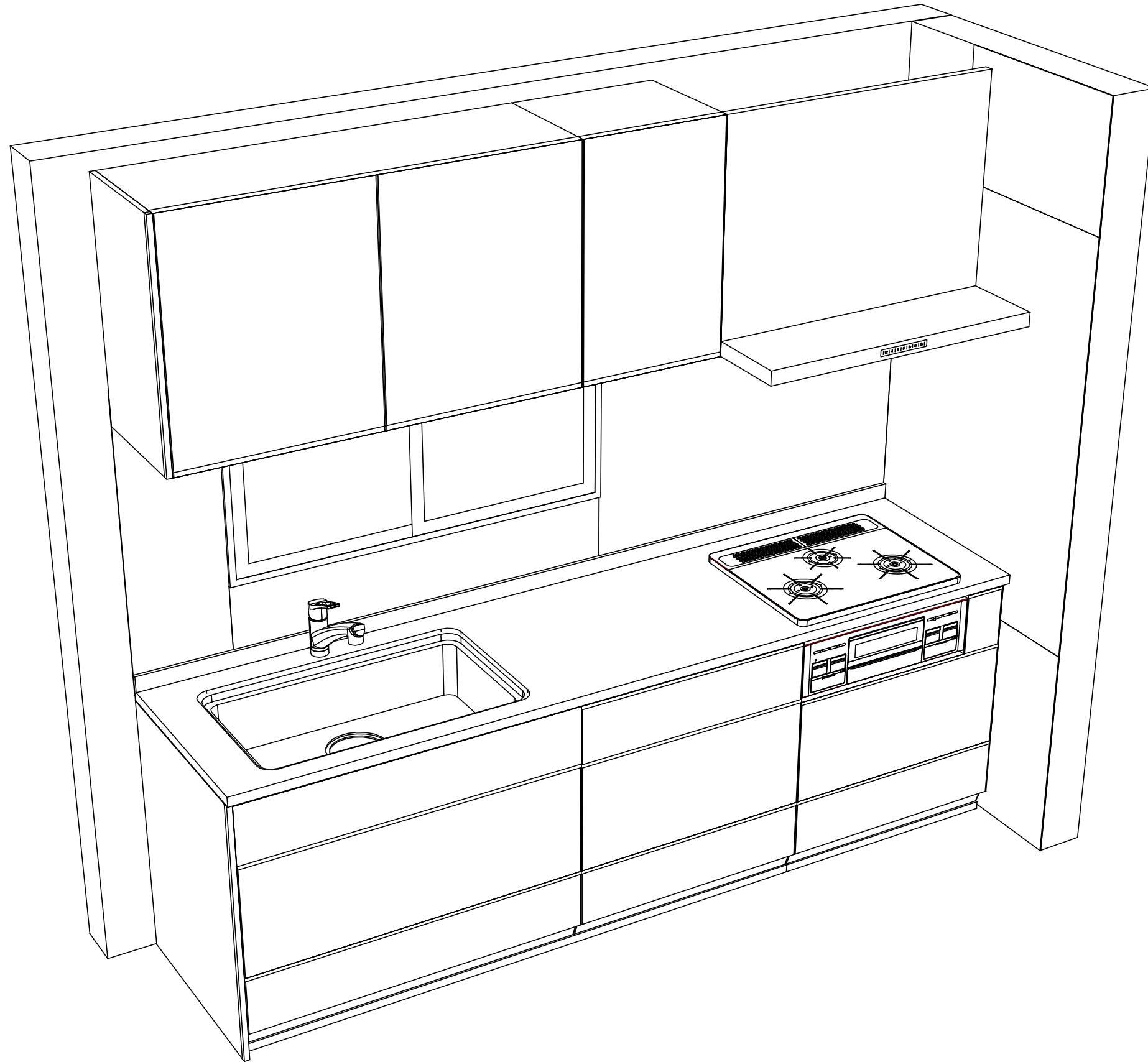
**Takara standard**  
 タカラスタンダード株式会社

現場名称： 大阪-新奈良SR SK10様邸  
 現場番号： A9179234  
 奈良営業所

ホーローシステムキッチン LEMURE レミュー  
 プラン番号： 1809H-2005-0202T  
 担当営業：

姿図 1 縮尺： 1 / 30  
 作成日： 2020年11月5日  
 担当アドバイザー：

縮尺：A3サイズ等倍



Takara standard  
タカラスタンダード株式会社

現場名称： 大阪-新奈良SR SK10様邸  
現場番号： A9179234  
奈良営業所

ホーローシステムキッチン LEMURE レミュー  
プラン番号： 1809H-2005-0202T  
担当営業 :

姿図 2  
縮尺： 1 / 30  
作成日： 2020年11月5日  
担当アドバイザー：

縮尺：A3サイズ等倍