

# ホーローシステムキッチン 御見積書

御名前 大阪-奈良SR SK8 様

業者 様

商品名 Treasia トレーシア

作成日 2022年4月10日  
プラン番号 1809H-2203-0753T  
現場番号 C2702452

タカスタンダード株式会社  
奈良営業所  
奈良県橿原市新賀町129-1  
TEL 0744-29-6750 / FAX 0744-29-6751

奈良ショールーム  
TEL 0744-29-6758 / FAX 0744-29-6759

商品  
御見積金額 **¥1,148,100 (税込 ¥1,262,910)**

( )内の価格は税込価格<税率10%>を表示しています。

**(参考) 別途 商品組付費 ¥118,000 (税込 ¥129,800)**

商品御見積金額には商品組付費は含まれておりません。  
商品組付費は現場の状況により変動する事があります。  
又、給水・給湯・ガス・ダクト・電気等の接続工事は含まれておりません。

担当営業	担当アドバイザー	プラン作成者

備考

## 御見積仕様

(キッチン)

奥行	奥行65cm
キッチン本体サイズ	I型255cm
天板高さ	85cm
扉カラー	コンクリートホワイト・ブラックモ-ル
キッチンパネル	マルキーナグレー
引手タイプ	ハンドル引手タイプ
ワークトップ材質	アクリル人造大理石
カラー	ソリッドホワイト
水栓	浄水器内蔵ハンドシャワ - 水栓
食器洗い乾燥機	シンク下設置間口45cmタイプ
加熱機器	60cmハイバ-ガラスコートトップガスコンロ
レンジ機器	なし
ガス種	13A
周波数	60Hz

## 御確認事項

No.\*

御名前 大阪-奈良SR SK8

様

現場番号	C2702452	プラン番号	1809H-2203-0753T	作成日	2022/4/10
------	----------	-------	------------------	-----	-----------

## 御見積明細 キッチン

NO	商品名	仕様	品番	数量	単価	金額
1	人造大理石ワークトップ	家事らくシンク(ホワイト)	AOIオ255 TARO-1	1	172,500	172,500
2	シンクキャビネット	スライド・シンク下食洗、うちにもホーロートレイ	F-RRXM105UR5(VTWKG)	1	107,000	107,000
	食器洗い乾燥機用下飾り		シタガザリDWP45-5(VTWKD)	1	4,500	4,500
3	食器洗い乾燥機	引出し式(ブラック色)	TKW-405A	1	96,000	96,000
4	食器洗い乾燥機用前面パネル	扉同色	P-DWP45P (TW)	1	4,500	4,500
5	調理台キャビネット	足元スライド(3段引出し)・たっぷりホーローキャビネット	F-TFVR075-5(VTWKG)	1	100,000	100,000
6	コンロ用キャビネット	足元スライド・たっぷりホーローキャビネット	F-KTVR075 L5(VTWKG)	1	92,500	92,500
7	浄水器内蔵ハンドシャワー水栓	エコタイプ、17+2物質除去	TJS-SP19E	1	37,500	37,500
8	ガス加熱機器(ハイバ-ガラスコート)	両面焼き	TN72W60CH	1		
	ガス加熱機器(本体)	ブラック	TN72W60C 1213	1	97,500	97,500
	ガス加熱機器(トッププレート)	クリアパールホワイト	TN72-60TP-CH	1	22,000	22,000
	【ベースキャビネット小計】			11		734,000
9	ウォールキャビネット		W-M A090 - (VTWKF-D)	1	34,000	34,000
10	ウォールキャビネット		W-M A075 - (VTWKF-D)	1	32,000	32,000
11	吊戸用昇降柵	間口90cm用	TDUR-901	1	29,500	29,500
12	アイラック	ブラック	SDL-75-B	1	25,000	25,000
	アイラック用前面パネル	扉色対応用	P-SDL75(TW)	1	6,000	6,000
13	アイラック	水切タイプ(LED仕様)、ブラック	SDLM-90-B(P)	1	39,000	39,000
	アイラック用前面パネル	扉色対応用	P-SDLM90(TW)	1	6,500	6,500
14	レンジフード(本体)	シロッコファン、ブラック	VRAT-902ADR(K)	1	66,000	66,000
	レンジフード用前面パネル	扉同色	VZP-90-655HN(TW)	1	9,000	9,000
15	見切り対応フィルター	レンジフード用、ブラック	ミキリW10F(K)	1	1,500	1,500
16	見切り対応フィルター	下台用、ブラック	ミキリシタ10H(K)	1	700	700
17	エンドパネル	奥行65cmキャビネット用	EP-XN-85 (VTWKD)	1	10,000	10,000
18	エンドパネル	ウォールキャビネット、電動昇降、VUSVDS用	EP-WM (VTWKD)	1	7,500	7,500
19	台輪カバー	ブラック	ダイワカバー-V3(K)	1	5,500	5,500
20	米ピツ	容量11kg用	コピツ-H	1	3,000	3,000
21	調理プレート	家事らくシンク用	チョクリプレートVE	1	5,000	5,000
22	まな板	家事らくシンク用	マナイタVE	1	7,000	7,000
23	まな板立て	家事らくシンク用	マナイタテVEK	1	1,500	1,500
24	水切り	家事らくシンク用	ミズキリVE	1	8,000	8,000

御名前 大阪-奈良SR SK8

様

現場番号	C2702452	プラン番号	1809H-2203-0753T	作成日	2022/4/10
------	----------	-------	------------------	-----	-----------

## 御見積明細 キッチン

NO	商品名	仕様	品番	数量	単価	金額
25	水切りプレート	家事らくシンク用	ミス'キリプレートVE	1	5,000	5,000
26	どこでもラック(アルミタイプ)	レードル掛け	MGD-KH(V)	1	5,000	5,000
27	どこでもラック(アルミタイプ)	小物置き	MGD-KR(V)	1	5,000	5,000
28	間仕切り名人	Tタイプ、間口45・60cm用	MGマジ'キリP TL 1	4	3,900	15,600
29	スライドサブケース	調理キャビネット用	スライド'サブケース	1	2,000	2,000
30	引出側カバー		ヒキダ'ンスカバ'-D55	2	3,500	7,000
31	かくせるホーローボックス	間口75cm用	ヒ'ラウラHS- 75N	2	7,000	14,000
キッチン合計				42		¥1,084,300

## 御見積明細 キッチンパネル

NO	商品名	仕様	品番	数量	単価	金額
1	ホーローキッチンパネルPタイプ	フロントパネル135、マルキーナグレー	PZFN-135 (QEG)	2	14,800	29,600
2	ホーローキッチンパネルPタイプ	サイドパネル、マルキーナグレー	PZS-90 (QEG)	1	25,700	25,700
3	KP用エッジセット	樹脂製、チャコールグレー	KPエッジ'セットJ (CG)-2	1	2,800	2,800
4	パネル施工キット	シリコン色(アンパー)	パ'ネルセコウキットS(B)-1	1	5,700	5,700
キッチンパネル合計				5		¥63,800

商品総合計

47

¥1,148,100

御見積明細の価格には消費税は含まれておりません。別途消費税が必要となります。

## (参考) 別途 商品組付費

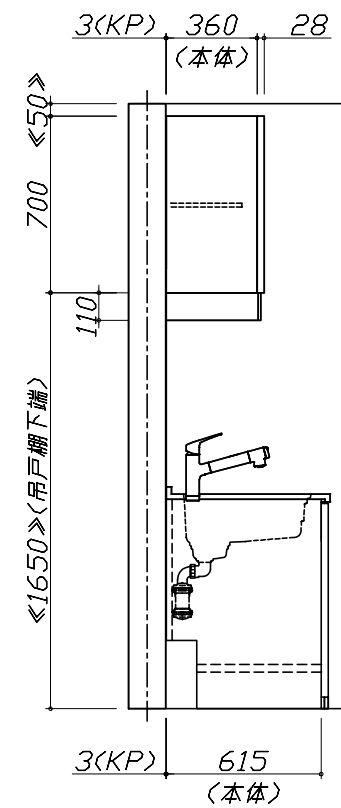
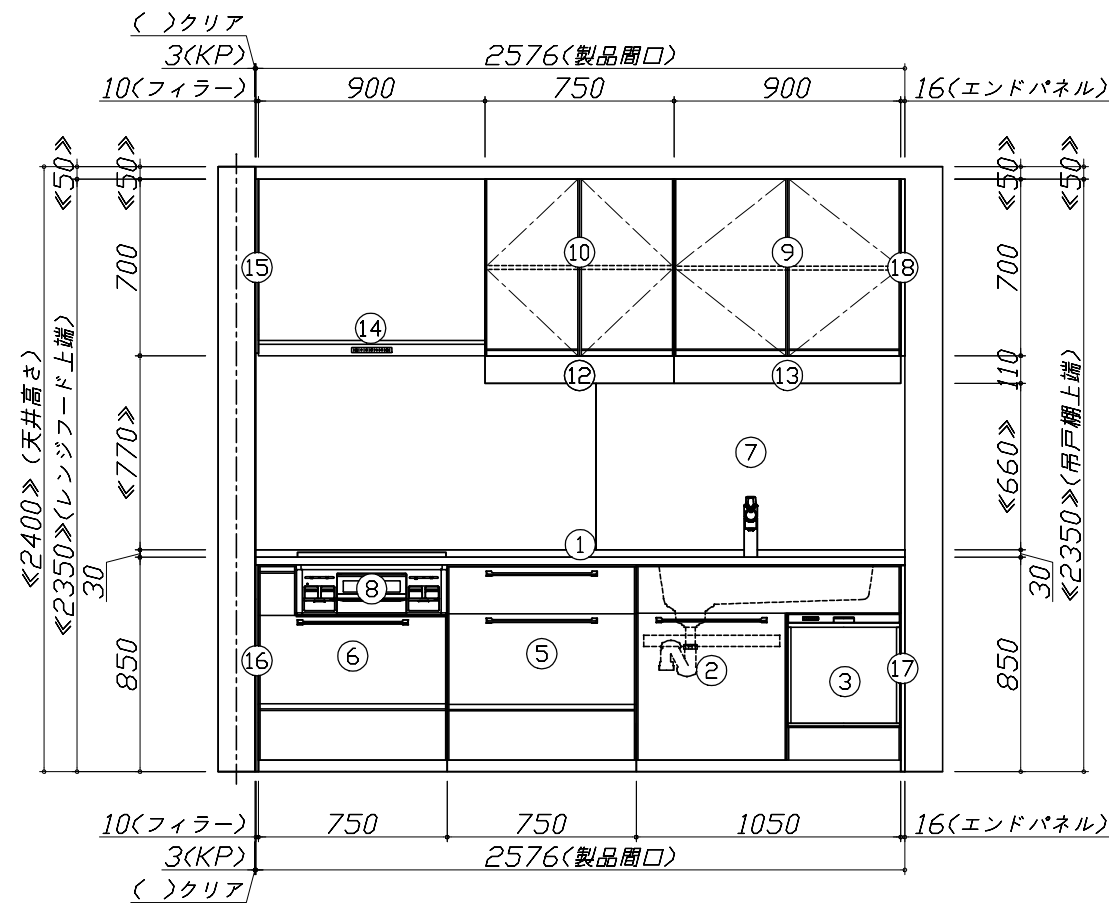
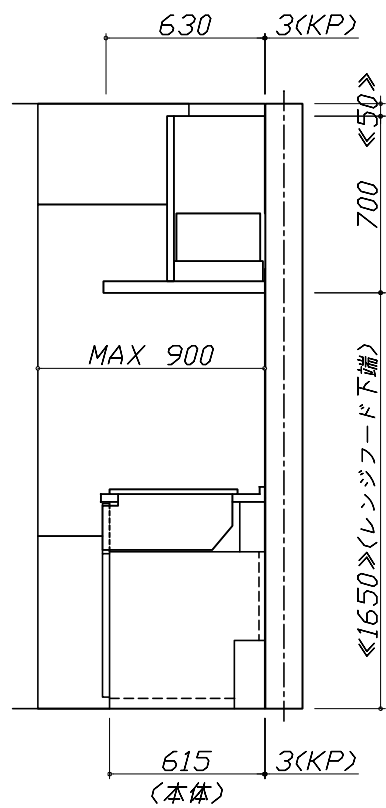
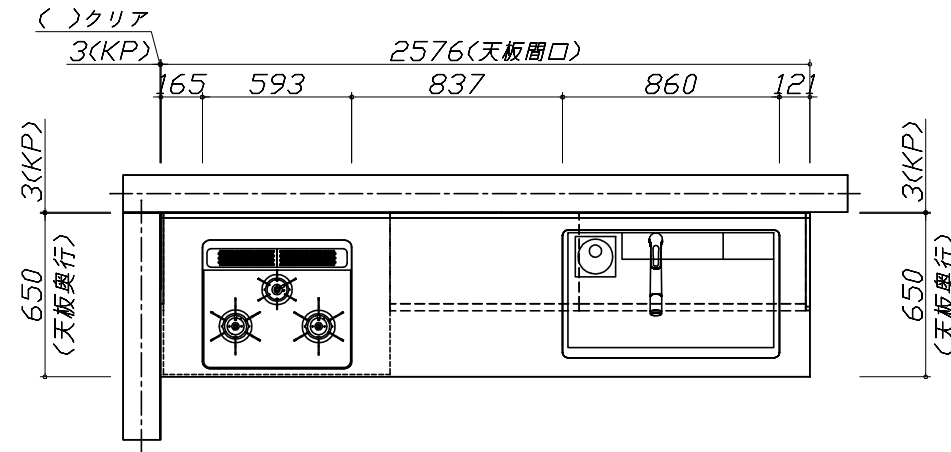
キッチン商品組付費 ¥83,000 (税込 ¥91,300)

キッチンパネル商品組付費 ¥35,000 (税込 ¥38,500)

商品組付費は現場の状況により変動する事があります。又、給水・給湯・ガス・ダクト・電気等の接続工事は含まれておりません。

( )内の価格は税込価格&lt;税率10%&gt;を表示しています。

■必ずご確認ください。  
 ・天井高さ、吊戸棚・レンジフード取付高さをご確認ください。  
 ・《 》内寸法は参考寸法です。  
 ■表示記号について  
 ・KP：キッチンパネル



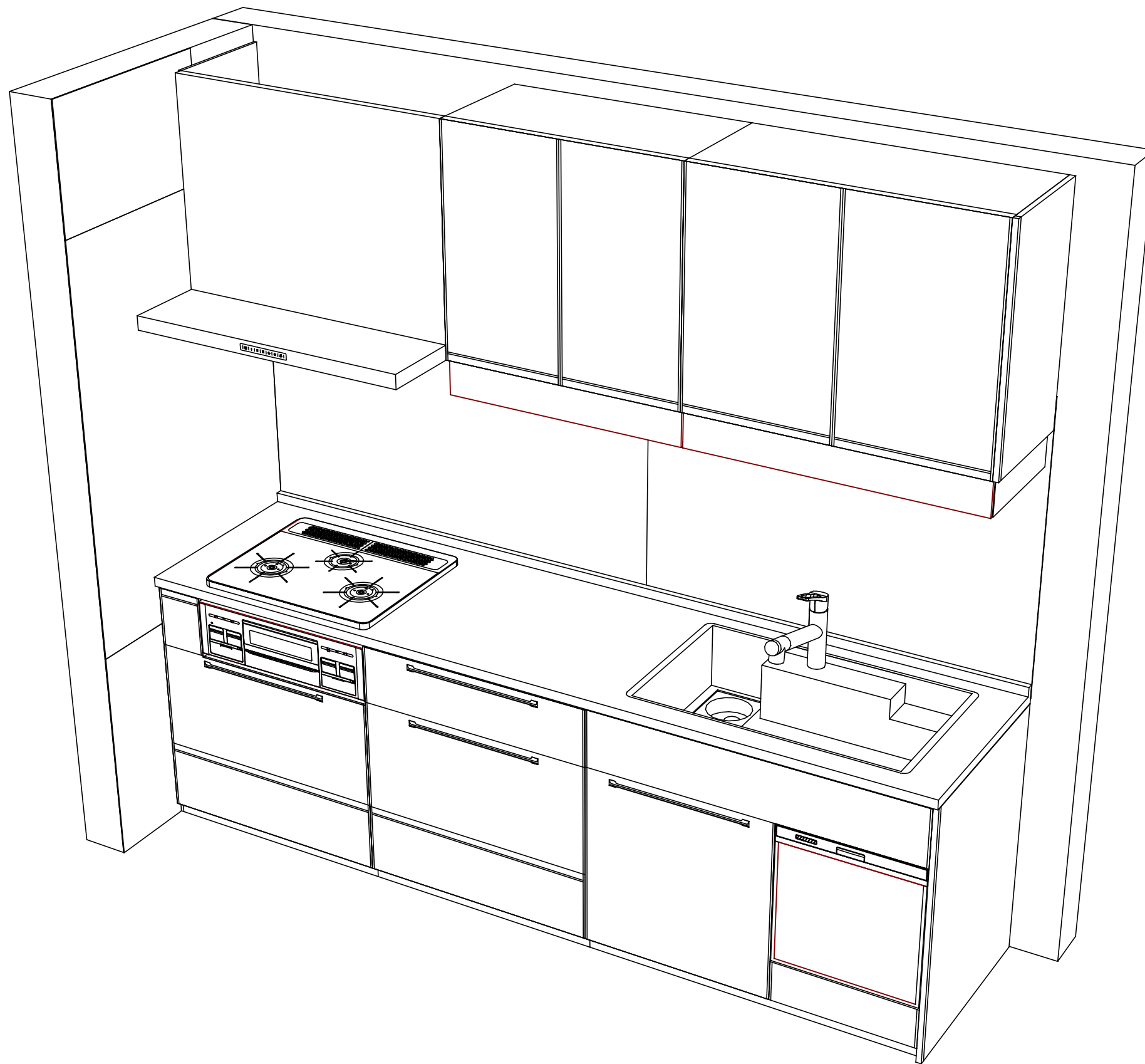
Takara standard  
 タカラスタンダード株式会社

現場名称： 大阪-奈良SR SK8様邸  
 現場番号： C2702452  
 奈良営業所

ホーローシステムキッチン Treasia トレーシア  
 プラン番号： 1809H-2203-0753T  
 担当営業：

姿図 1  
 縮尺： 1 / 30  
 作成日： 2022年4月10日  
 担当アドバイザー：

縮尺：A3サイズ等倍



Takara standard  
 タカラスタンダード株式会社

現場名称： 大阪-奈良SR SK8様邸  
 現場番号： C2702452  
 奈良営業所

ホーローシステムキッチン Treasia トレーシア  
 プラン番号： 1809H-2203-0753T  
 担当営業 :

姿図 2  
 作成日： 2022年4月10日  
 担当アドバイザー：

縮尺： 1 / 30

縮尺：A3サイズ等倍