

ホーローシステムキッチン 御見積書

御名前 大阪-奈良SR SK5 様

業者 様

商品名 Treasia トレーシア

作成日 2022年4月12日
プラン番号 1809H-2204-0071T
現場番号 C2699501

タカスタンダード株式会社
奈良営業所
奈良県橿原市新賀町129-1
TEL 0744-29-6750 / FAX 0744-29-6751

商品御見積金額 **¥1,848,000 (税込 ¥2,032,800)**

()内の価格は税込価格<税率10%>を表示しています。

(参考) 別途 商品組付費 ¥170,000 (税込 ¥187,000)

商品御見積金額には商品組付費は含まれておりません。
商品組付費は現場の状況により変動する事があります。
又、給水・給湯・ガス・ダクト・電気等の接続工事は含まれておりません。

奈良ショールーム
TEL 0744-29-6758 / FAX 0744-29-6759

担当営業	担当アドバイザー	プラン作成者

備考

御見積仕様

(キッチン)	
奥行	奥行65cm
キッチン本体サイズ	I型255cm
天板高さ	85cm
扉カラー	パールアイボリー・シルバー・モール
キッチンパネル	トラバーチンホワイト
引手タイプ	レール引手タイプ
ワークトップ材質	アクリル人造大理石
カラー	ソリッドホワイト
水栓	ハンドシャワー水栓
食器洗い乾燥機	シンク下設置間口45cmタイプ
加熱機器	75cmハイバ-ガラスコートトップガスコンロ
レンジ機器	なし
ガス種	13A
周波数	60Hz

(周辺収納)	
周辺扉カラー	パールアイボリー・シルバー・モール
キッチンパネル	トラバーチンホワイト
周辺引手タイプ	レール引手タイプ
カウンター材質	アクリル人造大理石
カラー	ソリッドホワイト

御確認事項

--	--

No.*

御名前 大阪-奈良SR SK5

様

現場番号	C2699501	プラン番号	1809H-2204-0071T	作成日	2022/4/12
------	----------	-------	------------------	-----	-----------

御見積明細 キッチン

NO	商品名	仕様	品番	数量	単価	金額
1	人造大理石ワークトップ	家事らくシンク(ホワイト)	AOIオ255 PALA-1	1	172,500	172,500
2	シンクキャビネット	スライド・シンク下食洗、うちにもホーロートレイ	F-RRXM120UL5(VPIVF	1	110,000	110,000
3	食器洗い乾燥機	引出し式(シルバー色)	EW-45V1SMT	1	137,000	137,000
4	食器洗い乾燥機用前面パネル	扉同色	P-DWM45VL5(PIV)-1	1	8,500	8,500
5	調理台キャビネット	足元スライド(3段引出し)・たっぷりホーローキャビネット	F-TFVR060 -5(VPIVF	1	91,500	91,500
6	コンロ用キャビネット	足元スライド・たっぷりホーローキャビネット	F-KTVR075 R5(VPIVF	1	92,500	92,500
7	水栓	ハンドシャワー水栓	K8790JT	1	44,000	44,000
8	ガス加熱機器(ハイバ-ガラスコート)	両面焼き	TAF860WV75CV	1		
	ガス加熱機器(本体)	シルバー	TAF860WV75C 1213	1	141,000	141,000
	ガス加熱機器(トッププレート)	クリアパールグレー	T860-75TP-CV	1	36,000	36,000
9	見切対応フィルター	マルチ収納対面用、ホワイト	ミキリTMB (W)	1	1,000	1,000
10	収納ユニット	マルチ収納対面用	TMC-S 165	1	31,500	31,500
11	カウンター下パネル	マルチ収納対面用、扉同色	TMB-PCN90M(PI)	1	15,500	15,500
12	カウンター下パネル	マルチ収納対面用、扉同色	TMB-PCS165(PI)	1	11,500	11,500
13	引戸本体	マルチ収納対面用、扉同色	ヒキド TMC128(PIV)	1	28,500	28,500
	引戸レールセット	マルチ収納対面用、シルバー	レールTMC255(V)	1	19,000	19,000
14	引戸収納棚板のみ	マルチ収納対面用、ホワイト	TMC-タナ 128L5W	1	14,500	14,500
15	引戸収納マガジンラック付	マルチ収納対面用、ホワイト	TMC-ラック128R5W	1	14,500	14,500
16	マルチ収納対面用カウンター	人造大理石、ソリッドホワイト	C-OB255NML(A)	1	32,000	32,000
	【ベースキャビネット小計】			19		1,001,000
17	レンジフード(本体)	シロココファン	FUSC-E3ADN	1	62,500	62,500
	レンジフード(フード)	ステンレス	SVRAS-E902TFADRN	1	71,000	71,000
	レンジフード(ダクトカバー)	ステンレス	DKLA-SVRA	1	18,500	18,500
	レンジフード別売部品	レンジフード横壁取付金具	SVRAカバーリックカナグ	1	1,000	1,000
18	リモコン		RHリモコン-2	1	2,000	2,000
19	見切り対応フィルター	下台用、ホワイト	ミキリタナ10H(W)	1	700	700
20	エンドパネル	マルチ収納対面用	EP-TMB-85L(PIV)-1	1	31,500	31,500
21	台輪カバー	ホワイト	ダイワカバー-V3(W)	1	5,500	5,500
22	調理プレート	家事らくシンク用	チョウリプレートVE	1	5,000	5,000
23	まな板	家事らくシンク用	マナイタVE	1	7,000	7,000
24	まな板立て	家事らくシンク用	マナイタテVEK	1	1,500	1,500

御名前 大阪-奈良SR SK5

様

現場番号	C2699501	プラン番号	1809H-2204-0071T	作成日	2022/4/12
------	----------	-------	------------------	-----	-----------

御見積明細 キッチン

NO	商品名	仕様	品番	数量	単価	金額
25	水切り	家事らくシンク用	ミズキリVE	1	8,000	8,000
26	水切りプレート	家事らくシンク用	ミズキリプレートVE	1	5,000	5,000
27	どこでもラック(スクエアタイプ)	タオルハンガーL、チャコールグレー	MGSK タオルハンガー-L (CG	4	2,500	10,000
	どこでもラック(スクエアタイプ)	アタッチメント(小物トレイ)	MGAK コモトレ-35S (W	3	500	1,500
28	どこでもラック(スクエアタイプ)	マルチホルダー、チャコールグレー	MGSK マルチホルダ (CG	1	1,700	1,700
29	どこでもラック	フキン掛け(上面取付タイプ)	MGSK ウィフキンカケ (W	1	2,500	2,500
30	水切りトレイ		ミズキリトレイ	1	4,000	4,000
31	スパイストレイ		スパイストレイ	1	3,000	3,000
32	コンセント	マルチ収納対面用	TMBコンセントボックス	1	3,500	3,500
キッチン合計				44		¥1,246,400

御見積明細 周辺収納

NO	商品名	仕様	品番	数量	単価	金額
33	ウォールキャビネット	周辺用吊戸	W-M L090 - (VPIVF-D	2	35,500	71,000
34	トールユニット上台	奥行45cm、開き扉タイプ、H2300用	O-UAAL090 - GVPIVF-D	1	78,000	78,000
35	トールユニット下台	奥行45cm、3段引出しタイプ、台輪ホワイト	O-DFSL090 -5(VPIVFW	1	86,000	86,000
36	カウンターユニット用カウンター	奥行45cm、人造大理石、ソリッドホワイト	C-OP180NU (A)	1	54,000	54,000
37	カウンターキャビネット	奥行45cm、ハイカウンター、台輪ホワイト	F-HHSL090 -5(VPIVFW	1	117,500	117,500
38	家電収納ユニットキャビネット	奥行45cmタイプ	F-HW L090 -5(L)-1	1	43,000	43,000
	収納ワゴン	奥行45cm用	NW-90KJ	1	22,000	22,000
	収納ワゴン用前面扉	奥行45cm用	NWビタ90M KJ(VPIVF	1	12,500	12,500
	オープンタイプ用幕板		HWマクイタ90 (PIV)	1	4,000	4,000
39	ダストボックス	本体	DB-NWNホントイ	3	1,250	3,750
	ダストボックス	フタ	DB-NWNフタ	3	650	1,950
40	見切り対応フィルター	トールユニット用、ホワイト	ミキリ-ル10(WK)	1	500	500
41	エンドパネル	周辺用ミドル吊戸用(H700)	EP-WMN (VPIVD	1	8,000	8,000
42	エンドパネル	吊戸・トール間用H560	EP-OA-IM (VPIVD	1	7,500	7,500
43	エンドパネル	奥行45cmハイカウンター・家電収納用	EP-NIG-85 (VPIVD	1	12,000	12,000
44	どこでもラック(スクエアタイプ)	マルチラック、ホワイト	MGSK コモノイ (W	1	1,700	1,700
45	どこでもラック(スクエアタイプ)	タオルハンガーL、ホワイト	MGSK タオルハンガー-L (W	1	2,500	2,500
46	どこでもラック(スクエアタイプ)	ペーパーホルダー	MGSK ペーパーホルダ (W	1	1,700	1,700

御名前 大阪-奈良SR SK5

様

現場番号	C2699501	プラン番号	1809H-2204-0071T	作成日	2022/4/12
------	----------	-------	------------------	-----	-----------

御見積明細 周辺収納

NO	商品名	仕様	品番	数量	単価	金額
47	間仕切り名人	食器用間仕切りポール	MGマジキリポ-ルJ4	1	2,700	2,700
48	吊戸下ホ-ローパネル	周辺用吊戸用、ホワイト	PZTN-185 (SW)	1	9,000	9,000
周辺収納合計				25		¥539,300

御見積明細 キッチンパネル

NO	商品名	仕様	品番	数量	単価	金額
1	ホ-ローキッチンパネルPタイプ	フロントパネル120、トラバーチンホワイト	PZFN-120 (QTW)	1	14,200	14,200
2	ホ-ローキッチンパネルPタイプ	フロントパネル90、トラバーチンホワイト	PZFN- 90 (QTW)	1	12,400	12,400
3	ホ-ローキッチンパネルPタイプ	フロントパネル105、トラバーチンホワイト	PZFH-105 (QTW)	2	13,600	27,200
4	KP用エッジセット	樹脂製、グレー	KPEッジセットJ (PG)-2	1	2,800	2,800
5	パネル施工キット	シリコン色(グレー)	パネルセコウキットS(G)-1	1	5,700	5,700
キッチンパネル合計				6		¥62,300

商品総合計	75	¥1,848,000
-------	----	------------

御見積明細の価格には消費税は含まれておりません。別途消費税が必要となります。

(参考) 別途 商品組付費

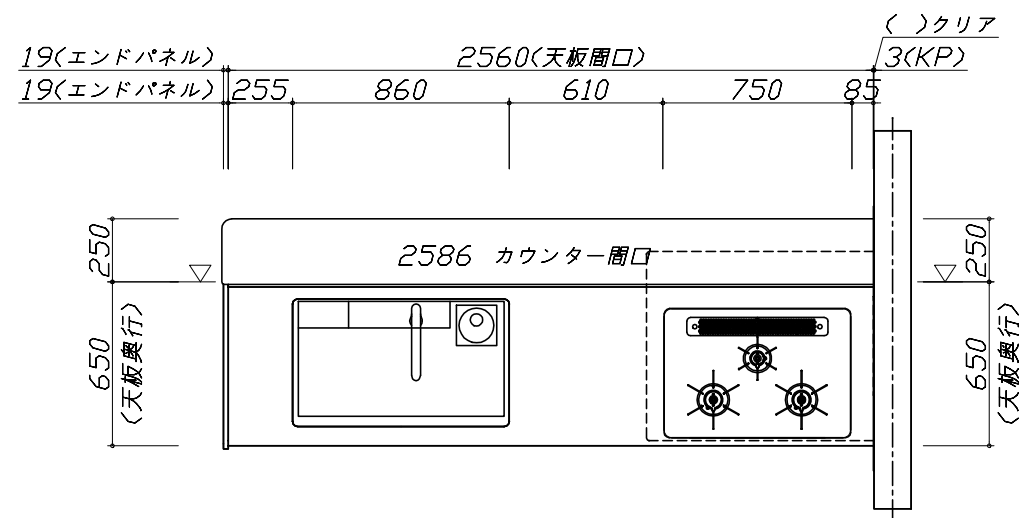
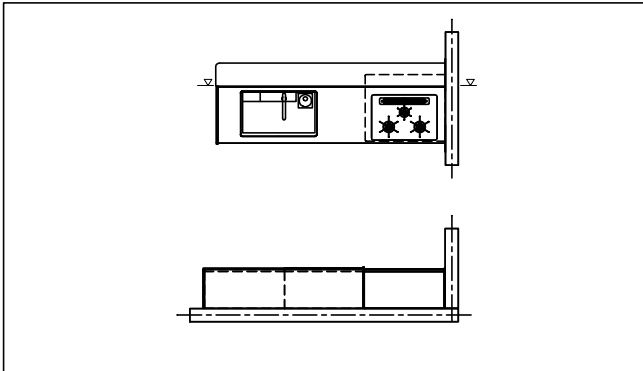
キッチン商品組付費 ¥135,000 (税込 ¥148,500)

キッチンパネル商品組付費 ¥35,000 (税込 ¥38,500)

商品組付費は現場の状況により変動する事があります。又、給水・給湯・ガス・ダクト・電気等の接続工事は含まれておりません。

()内の価格は税込価格 < 税率10% > を表示しています。

- 必ずご確認ください。
 - ・天井高さ、吊戸棚・レンジフード取付高さをご確認ください。
 - ・《 》内寸法は参考寸法です。
- 表示記号について
 - ・KP：キッチンパネル
 - ・▽：設置基準線



Takara standard
タカラスタンダード株式会社

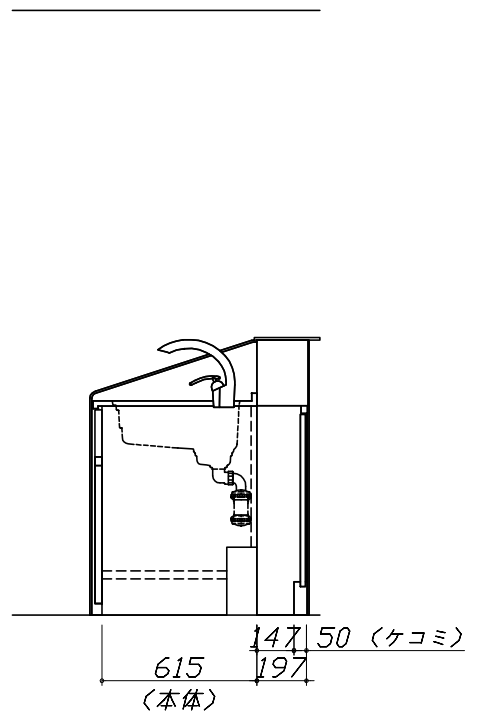
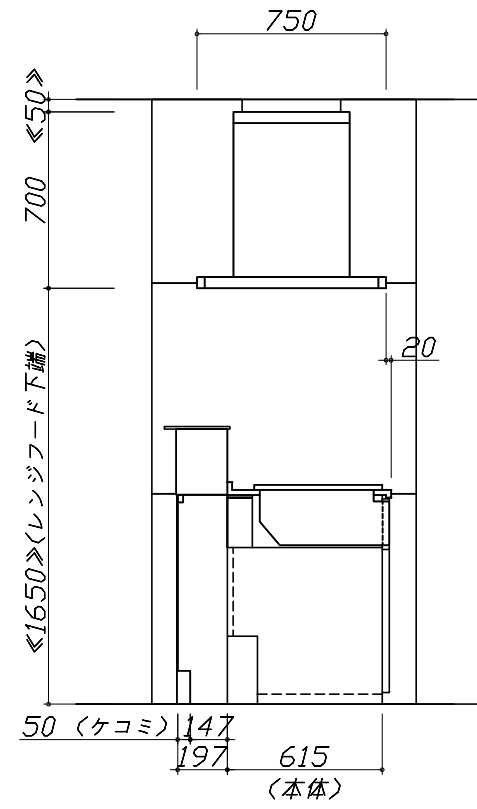
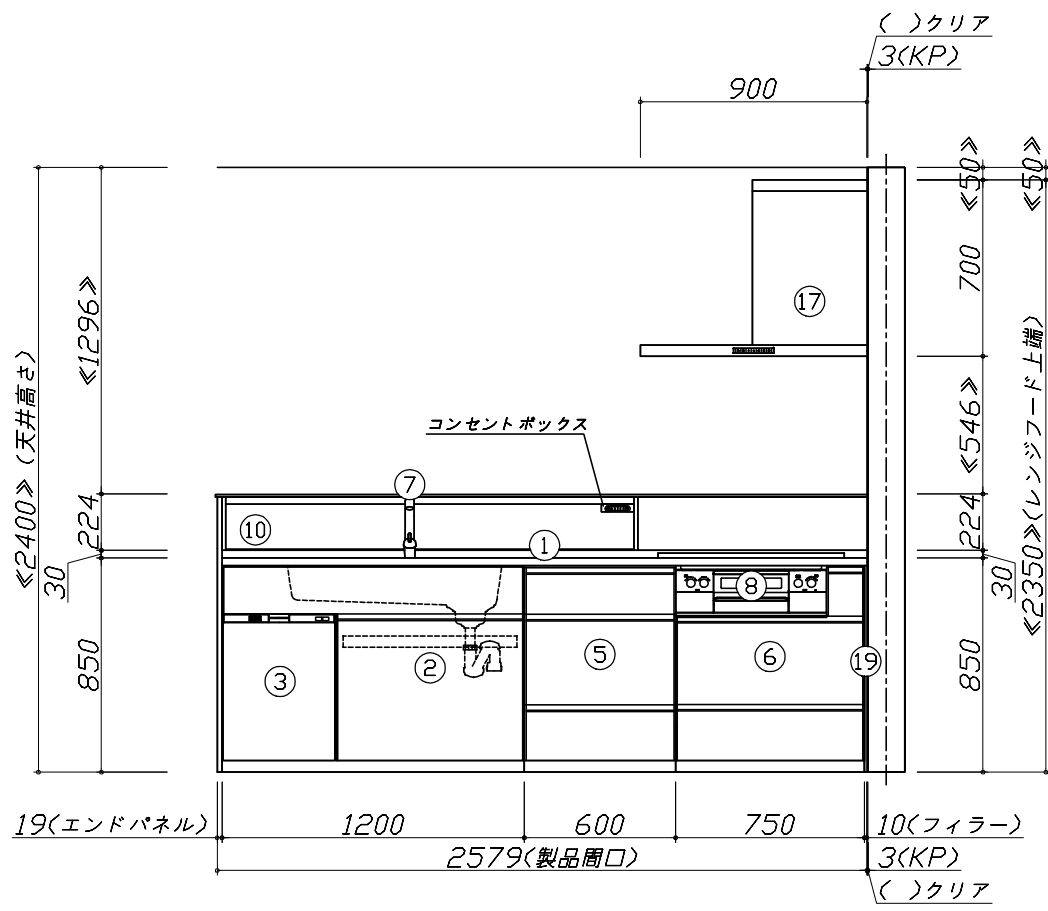
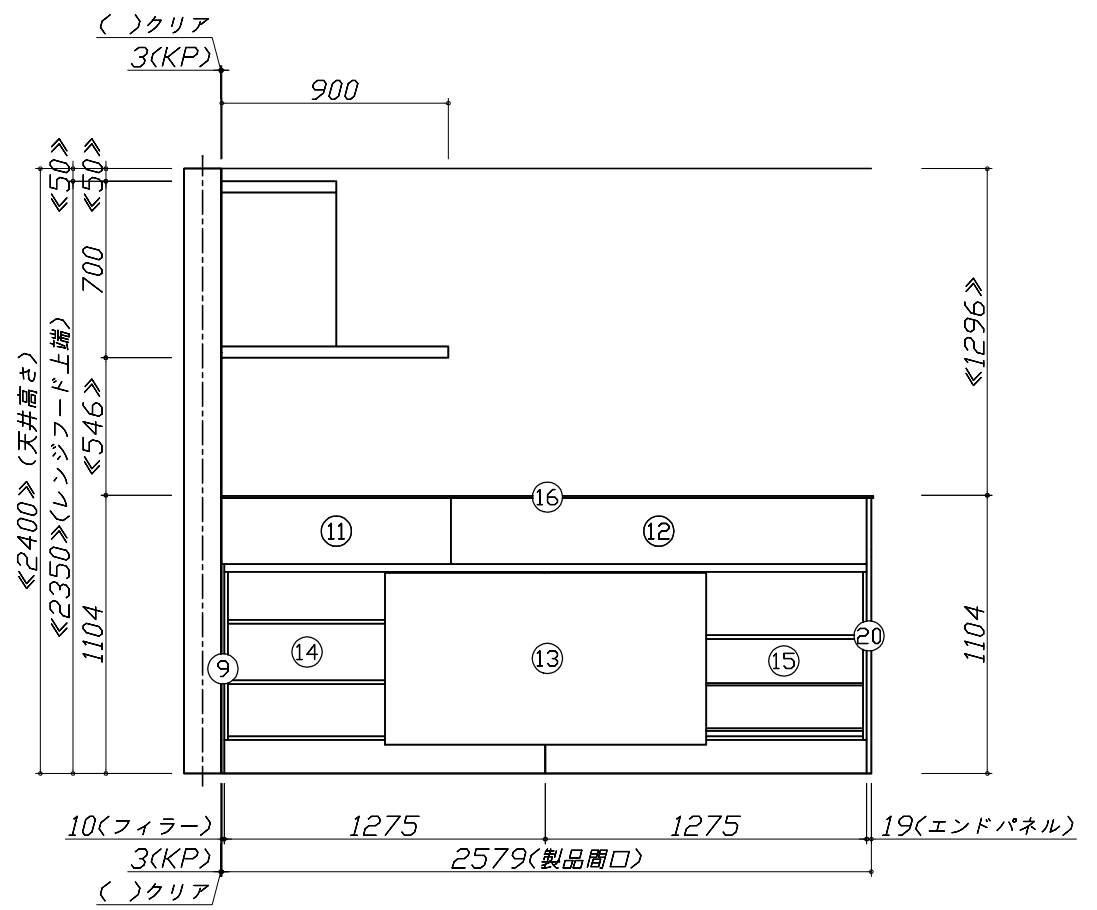
現場名称： 大阪-奈良SR SK5様邸
現場番号： C2699501
奈良営業所

ホーローシステムキッチン Treasia トレーシア
プラン番号： 1809H-2204-0071T
担当営業：

姿図 1
縮尺： 1 / 30
作成日： 2022年4月12日
担当アドバイザー：

- 必ずご確認ください。
 - ・天井高さ、吊戸棚・レンジフード取付高さをご確認ください。
 - ・《 》内寸法は参考寸法です。
- 表示記号について
 - ・KP：キッチンパネル
 - ・▽：設置基準線

■《48》吊戸下ホーローパネルあり



Takara standard
タカラスタンダード株式会社

現場名称： 大阪-奈良SR SK5様邸
現場番号： C2699501
奈良営業所

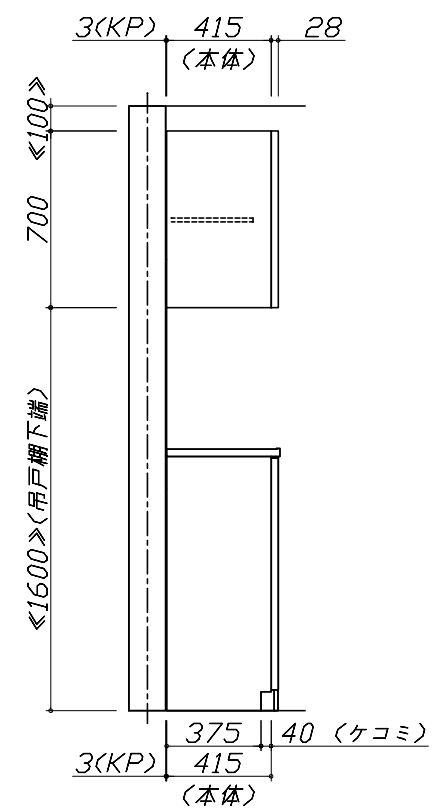
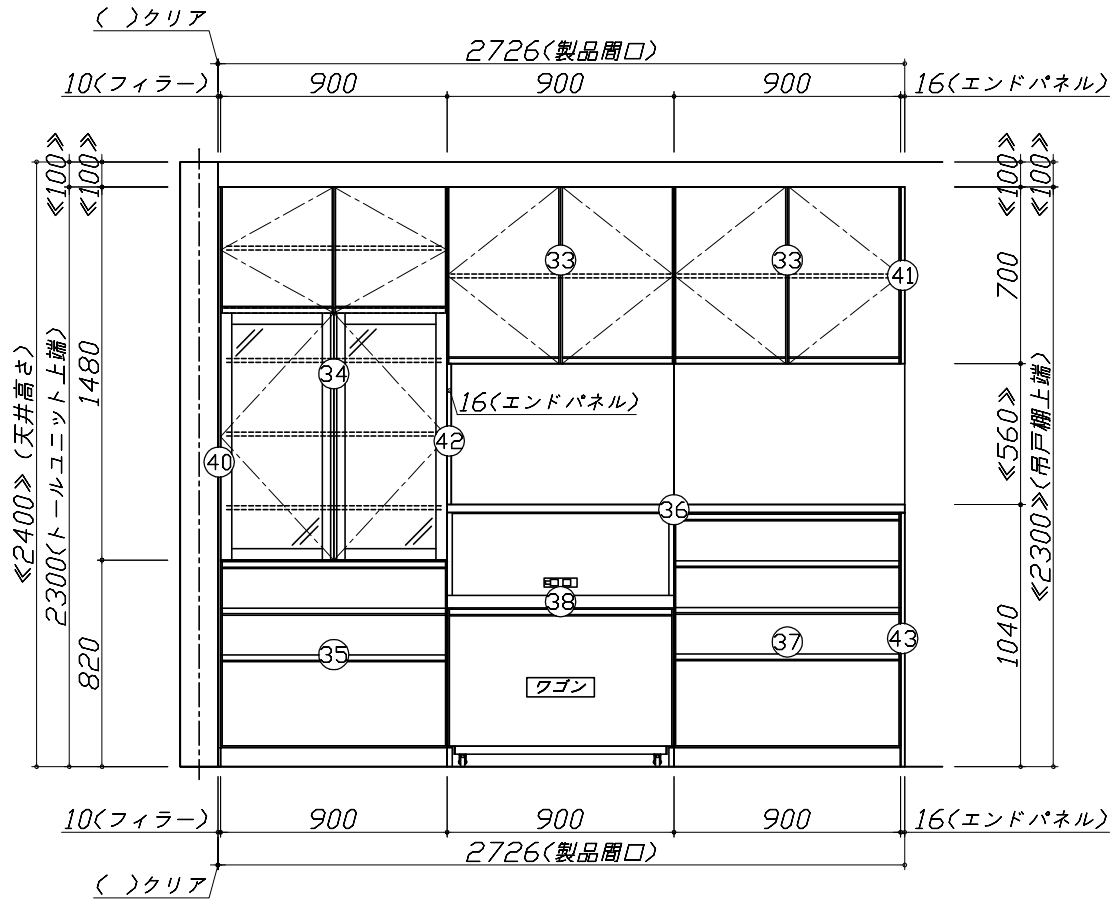
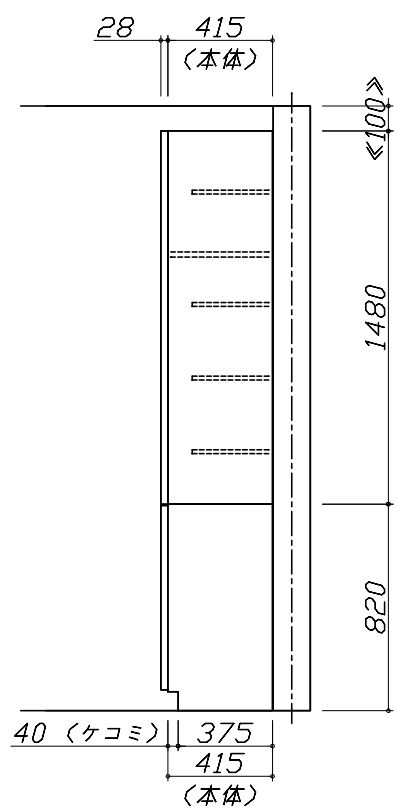
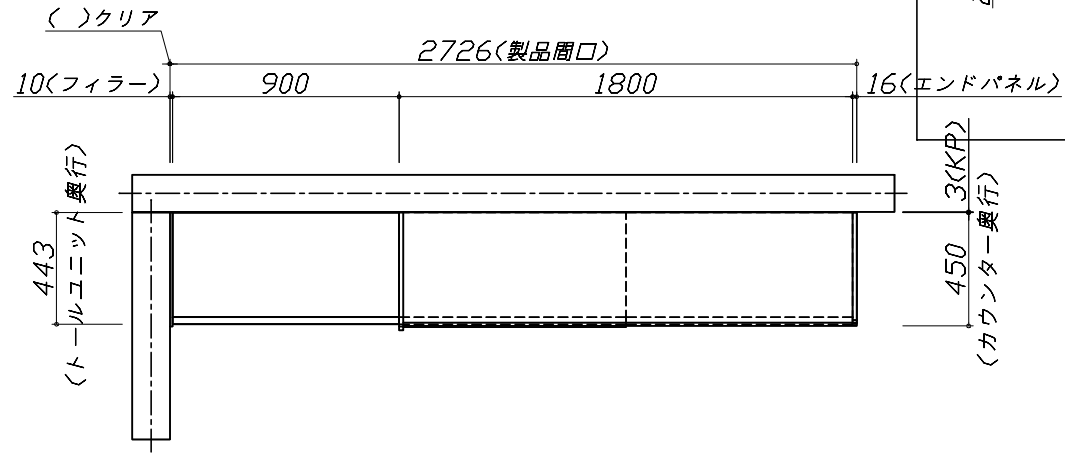
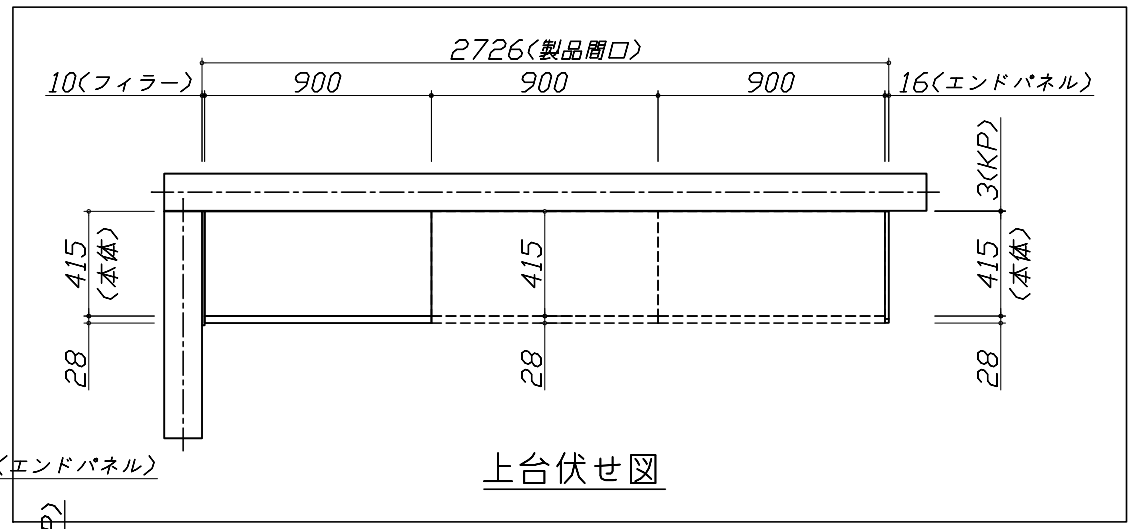
ホーローシステムキッチン Treasia トレーシア
プラン番号： 1809H-2204-0071T
担当営業：

姿図 2
縮尺： 1 / 30
作成日： 2022年4月12日
担当アドバイザー：

縮尺：A3サイズ等倍

- 必ずご確認ください。
 - ・天井高さ、吊戸棚・レンジフード取付高さをご確認ください。
 - ・《 》内寸法は参考寸法です。
- 表示記号について
 - ・KP：キッチンパネル
 - ・▽：設置基準線

■《48》吊戸下ホーローパネルあり



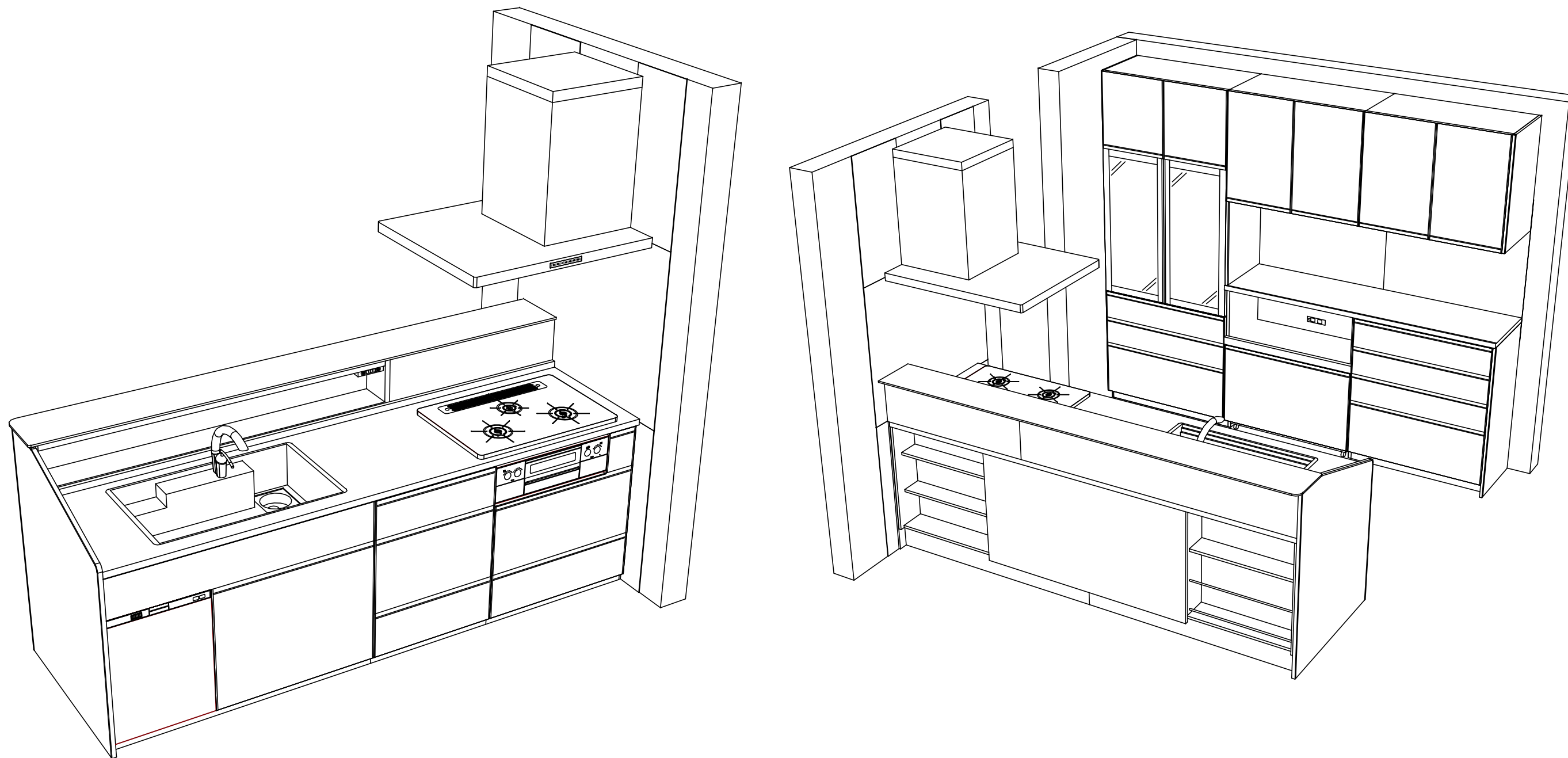
Takara standard
タカラスタンダード株式会社

現場名称： 大阪-奈良SR SK5様邸
現場番号： C2699501
奈良営業所

ホーローシステムキッチン Treasia トレーシア
プラン番号： 1809H-2204-0071T
担当営業：

姿図 3
縮尺： 1 / 30
作成日： 2022年4月12日
担当アドバイザー：

縮尺：A3サイズ等倍



Takara standard
 タカラスタンダード株式会社

現場名称： 大阪-奈良SR SK5様邸
 現場番号： C2699501
 奈良営業所

ホーローシステムキッチン Treasia トレーシア
 プラン番号： 1809H-2204-0071T
 担当営業 :

姿図 4
 縮尺： 1 / 30
 作成日： 2022年4月12日
 担当アドバイザー：

縮尺：A3サイズ等倍