

ホーローシステムキッチン 御見積書

御名前 大阪-奈良SR SK11 様

業者 様

商品名 Treasia トレーシア

作成日 2022年4月10日
プラン番号 1809H-2204-0072T
現場番号 C2701814

タカスタンダード株式会社
奈良営業所
奈良県橿原市新賀町129-1
TEL 0744-29-6750 / FAX 0744-29-6751

奈良ショールーム
TEL 0744-29-6758 / FAX 0744-29-6759

商品
御見積金額 **¥713,400 (税込 ¥784,740)**

()内の価格は税込価格<税率10%>を表示しています。

(参考) 別途 商品組付費 ¥110,000 (税込 ¥121,000)

商品御見積金額には商品組付費は含まれておりません。
商品組付費は現場の状況により変動する事があります。
又、給水・給湯・ガス・ダクト・電気等の接続工事は含まれておりません。

担当営業	担当アドバイザー	プラン作成者

備考

御見積仕様

(キッチン)

奥行	奥行65cm
キッチン本体サイズ	I型255cm
天板高さ	85cm
扉カラー	ホワイト・シルバー・モル
キッチンパネル	ドラマチックホワイト
引手タイプ	レール引手タイプ
ワークトップ材質	アクリル人造大理石
カラー	ソリッドホワイト
水栓	シングルレバー水栓
食器洗い乾燥機	なし
加熱機器	60cmホーロートップガスコンロ
レンジ機器	なし
ガス種	13A
周波数	60Hz

御確認事項

No.*

御名前 大阪-奈良SR SK11

様

現場番号	C2701814	プラン番号	1809H-2204-0072T	作成日	2022/4/10
------	----------	-------	------------------	-----	-----------

御見積明細 キッチン

NO	商品名	仕様	品番	数量	単価	金額
1	人造大理石ワークトップ	アクリル人造大理石シンク(ホワイト)	AOIH255 PARO	1	152,500	152,500
2	シンクキャビネット	足元スライド	F-RNVM120K-5(VSWVF	1	135,500	135,500
3	調理台キャビネット	足元スライド(3段引出し)	F-TFVZ060 -5(VSWVF	1	70,500	70,500
4	コンロ用キャビネット	足元スライド	F-KTVZ075 L5(VSWVF	1	72,500	72,500
5	水栓	シングルレバー水栓	KXS871JT	1	14,000	14,000
6	ガス加熱機器(ホ-ロ-トップ)	片面焼き、シルバー	TN36AV60 1213	1	46,500	46,500
【ベースキャビネット小計】				6		491,500
7	ウォールキャビネット	大型不燃吊戸	W-M A165FL (VSWVF-D	1	48,000	48,000
8	照明ユニット	10W(LED仕様)	SMY-57 LED	1	13,000	13,000
9	レンジフード(本体)	シロココファン、シルバー	VRAT-902ADR(V)	1	66,000	66,000
	レンジフード用前面パネル	扉同色	VZP-90-655HN(SW)	1	8,000	8,000
10	見切り対応フィラー	レンジフード用、シルバー	ミキリW10F(V)	1	1,500	1,500
11	見切り対応フィラー	下台用、ホワイト	ミキリタ10H(W)	1	700	700
12	エンドパネル	奥行65cmキャビネット用	EP-XN-85 (VSWVD	1	9,000	9,000
13	エンドパネル	ウォールキャビミドル、電動昇降、VUSVDS用	EP-WM (VSWVD	1	6,500	6,500
14	台輪カバー	ホワイト	ダイワカバー-V3(W)	1	5,500	5,500
15	どこでもラック(スクエアタイプ)	タオルハンガーL、チャコールグレー	MGSK タオルハンガ-L (CG	1	2,500	2,500
	どこでもラック(スクエアタイプ)	アタッチメント(小物トレイ)	MGAK コモトレ-35S (W	1	500	500
	小計			11		161,200
	水栓なし	シングルレバー水栓	KXS871JT	1	-14,000	-14,000
	水栓	シングルレバー水栓	KXS870JT	1	14,000	14,000
キッチン合計				19		¥652,700

御名前 大阪-奈良SR SK11

様

現場番号	C2701814	プラン番号	1809H-2204-0072T	作成日	2022/4/10
------	----------	-------	------------------	-----	-----------

御見積明細 キッチンパネル

NO	商品名	仕様	品番	数量	単価	金額
1	ホーローキッチンパネルPタイプ	サイドパネル、ドラマチックホワイト	PZS-90 (IDW)	1	25,700	25,700
2	KP用エッジセット	樹脂製、ホワイト	KPEッジ'セットJ (MW)-2	1	2,800	2,800
3	パネル施工キット	シリコン色(ホワイト)	パネルセコウキットS(W)-1	1	5,700	5,700
4	ホーローキッチンパネルPタイプ	フロントパネル135、ドラマチックホワイト	PZFN-135 (IDW)	1	14,800	14,800
5	ホーローキッチンパネルPタイプ	窓パネル150、ドラマチックホワイト	PZW -150 (IDW)	1	11,700	11,700
キッチンパネル合計				5		¥60,700
商品総合計				24		¥713,400

御見積明細の価格には消費税は含まれておりません。別途消費税が必要となります。

(参考) 別途 商品組付費

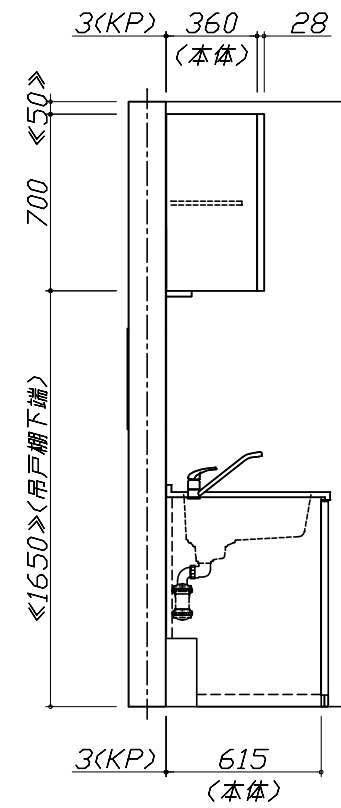
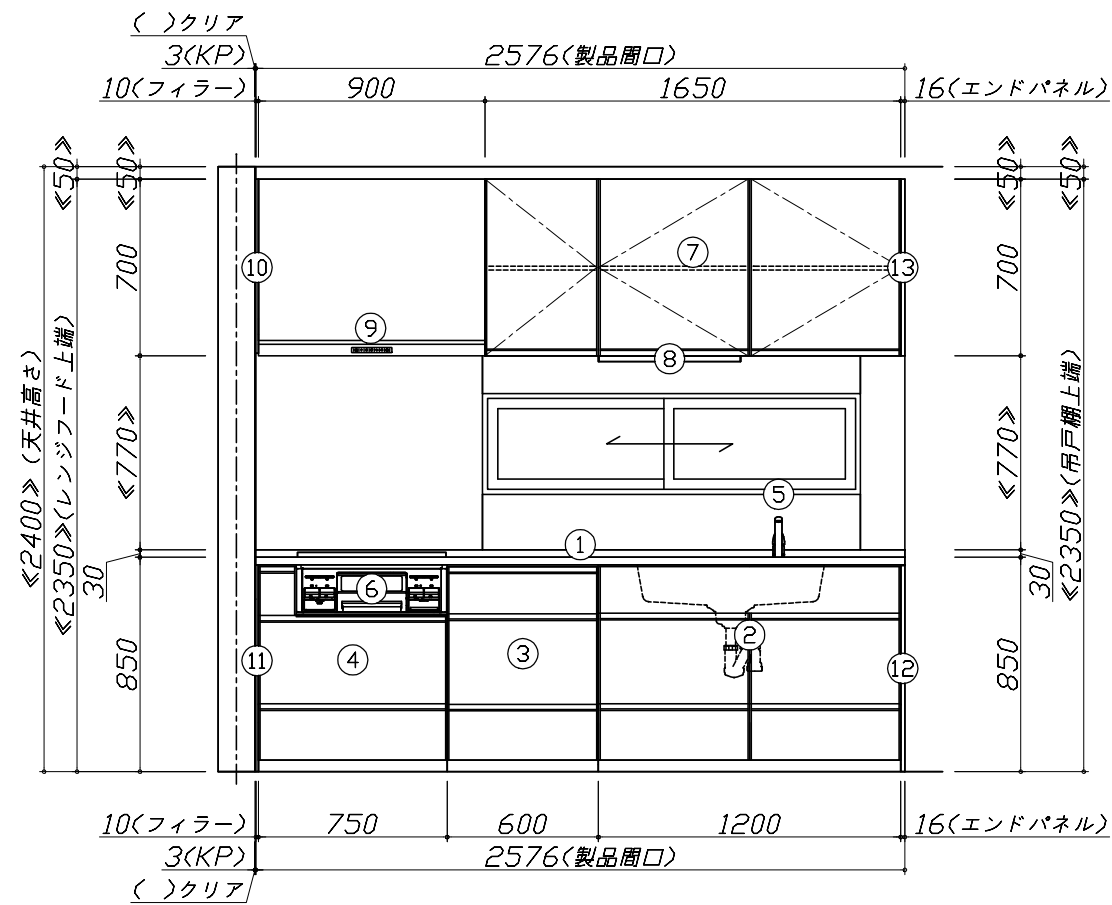
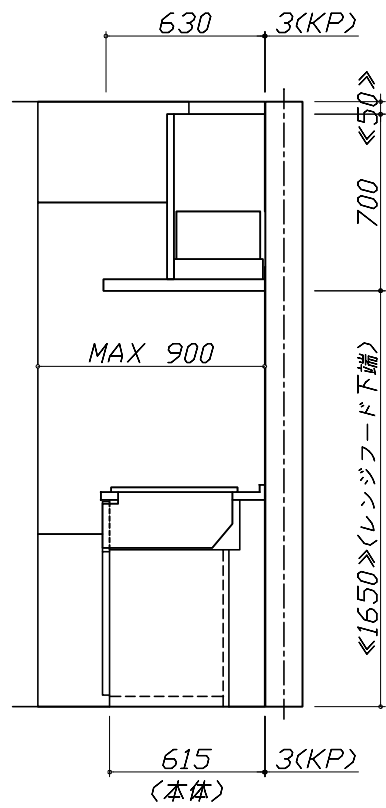
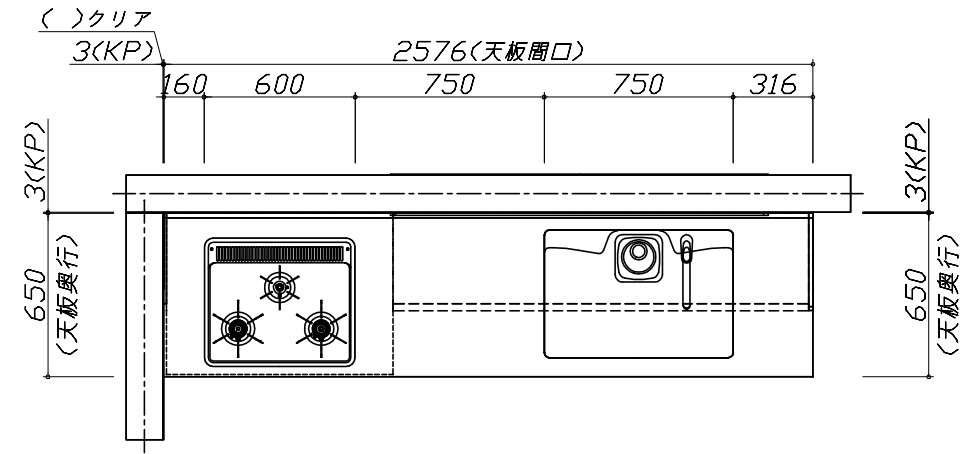
キッチン商品組付費 ¥75,000 (税込 ¥82,500)

キッチンパネル商品組付費 ¥35,000 (税込 ¥38,500)

商品組付費は現場の状況により変動する事があります。又、給水・給湯・ガス・ダクト・電気等の接続工事は含まれておりません。

()内の価格は税込価格 < 税率10% > を表示しています。

■必ずご確認ください。
 ・天井高さ、吊戸棚・レンジフード取付高さをご確認ください。
 ・《 》内寸法は参考寸法です。
 ■表示記号について
 ・KP：キッチンパネル



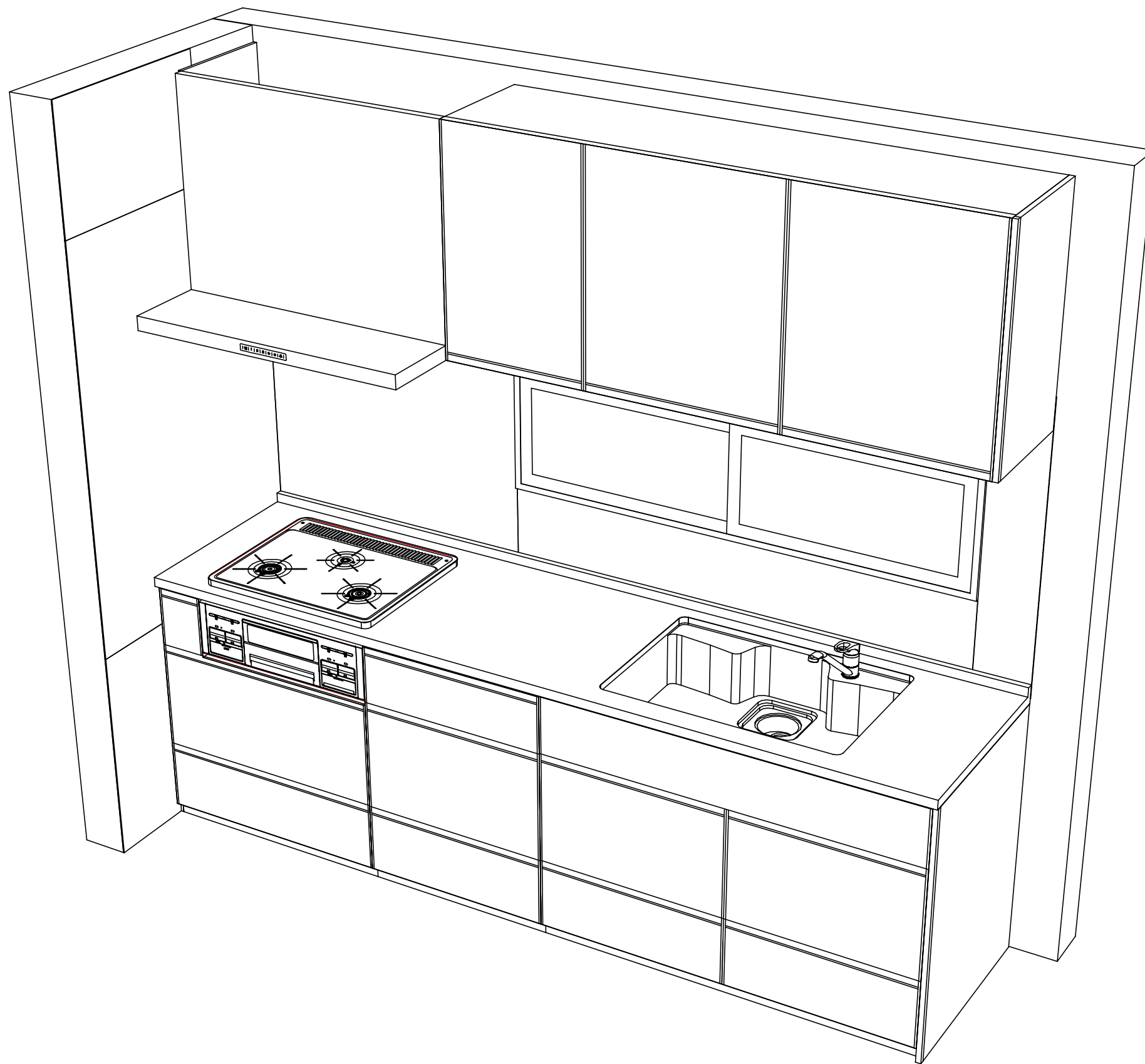
Takara standard
 タカラスタンダード株式会社

現場名称： 大阪-奈良SR SK11様邸
 現場番号： C2701814
 奈良営業所

ホーローシステムキッチン Treasia トレーシア
 プラン番号： 1809H-2204-0072T
 担当営業：

姿図 1
 縮尺： 1 / 30
 作成日： 2022年4月10日
 担当アドバイザー：

縮尺：A3サイズ等倍



Takara standard
 タカラスタンダード株式会社

現場名称： 大阪-奈良SR SK11様邸
 現場番号： C2701814
 奈良営業所

ホーローシステムキッチン Treasia トレーシア
 プラン番号： 1809H-2204-0072T
 担当営業 :

姿図 2
 作成日： 2022年4月10日
 担当アドバイザー：

縮尺： 1 / 30

縮尺：A3サイズ等倍