

# ホーローシステムキッチン 御見積書

御名前 大阪-奈良SR SK13 様

業者 様

商品名 Edel エーデル

作成日 2022年4月11日  
プラン番号 1809H-2204-0089T  
現場番号 C2699589

タカスタンダード株式会社  
奈良営業所  
奈良県橿原市新賀町129-1  
TEL 0744-29-6750 / FAX 0744-29-6751

奈良ショールーム  
TEL 0744-29-6758 / FAX 0744-29-6759

商品  
御見積金額 **¥726,300 (税込 ¥798,930)**

( )内の価格は税込価格<税率10%>を表示しています。

**(参考) 別途 商品組付費 ¥100,000 (税込 ¥110,000)**

商品御見積金額には商品組付費は含まれておりません。  
商品組付費は現場の状況により変動する事があります。  
又、給水・給湯・ガス・ダクト・電気等の接続工事は含まれておりません。

担当営業	担当アドバイザー	プラン作成者

備考

## 御見積仕様

(キッチン)

奥行 奥行65cm

キッチン本体サイズ I型255cm

天板高さ 85cm

扉カラー フローラルアイボリー

キッチンパネル エンボスタイル

ワークトップ材質 アクリル人造大理石

カラー ソリッドホワイト

水栓 ハンドシャワー水栓

食器洗い乾燥機 シンク下設置間口45cmタイプ

加熱機器 60cmホーロートップガスコンロ

レンジ機器 なし

ガス種 13A

周波数 60Hz

## 御確認事項

組立工事費には給水・給湯・ガス・ダクト・電気等の接続工事は含まれておりません。

現場の状況により商品取付費(搬入費)、御見積の内容(品番・数量・金額)が変わる場合がございます。

No.\*

御名前 大阪-奈良SR SK13

様

現場番号	C2699589	プラン番号	1809H-2204-0089T	作成日	2022/4/11
------	----------	-------	------------------	-----	-----------

## 御見積明細 キッチン

NO	商品名	仕様	品番	数量	単価	金額
1	人造大理石ワークトップ	アクリル人造大理石シンク(ホワイト)	AOIH255 TDRO	1	152,500	152,500
2	シンクキャビネット	スライド・シンク下食洗(ソフトクロス)	F-RRXM120 R5(ESI C	1	60,300	60,300
3	食器洗い乾燥機	引出し式(シルバー色)	EW-45R2ST	1	102,000	102,000
4	食器洗い乾燥機用前面パネル	扉同色	P-DWP45P (SI )	1	4,000	4,000
5	調理台キャビネット	足元スライド(3段引出し)(ソフトクロス)	F-TFVZ060 -5(ESI C	1	59,500	59,500
6	コンロ用キャビネット	足元スライド(ソフトクロス)	F-KTVZ075 L5(ESI C	1	61,500	61,500
7	水栓	エコタイプハンドシャワー水栓	KM5021TTKE	1	33,500	33,500
8	ガス加熱機器(ホーロートップ)	片面焼き、シルバー	TN36V-60 1213	1	42,000	42,000
【ベースキャビネット小計】				8		515,300
9	ウォールキャビネット	レンジフード横タイプ	W-M A165FL (ESI C-D	1	42,000	42,000
10	照明ユニット	10W(LED仕様)	SMY-57 LED	1	13,000	13,000
11	レンジフード	シロッコファン(シルバー色)	VUA-901AD (V)	1	36,000	36,000
	前幕板	高さ70cmタイプ、シルバー色	マエマ790VUA-640(V)	1	6,000	6,000
12	見切り対応フィルター	レンジフード用、シルバー	ミキリW10F(V)	1	1,500	1,500
13	見切り対応フィルター	下台・周辺収納ユニット用	ミキリタ10H(W )	1	700	700
14	エンドパネル	下台用	EP-XN-85 (ESI B-1	1	9,000	9,000
15	エンドパネル	ウォールキャビネット、電動昇降、VUSVDS用	EP-WM (ESI B-1	1	6,500	6,500
16	どこでもラック(スクエアタイプ)	小物置きS + フック、ホワイト	MGSK コモノラックS (W	1	2,500	2,500
17	どこでもラック(スクエアタイプ)	マルチホルダー、ホワイト	MGSK マルチホルダ (W	1	1,700	1,700
18	間仕切り名人	Tタイプ、間口45・60cm用	MGマジキリP TL 1	3	3,900	11,700
19	スライドプレート	人造大理石	スライドプレート AOT	1	5,000	5,000
20	水切りネット	人大シンク用	ミズキリネット T(A)	1	3,000	3,000
キッチン合計				23		¥653,900

## 御見積明細 キッチンパネル

NO	商品名	仕様	品番	数量	単価	金額
1	ホーローキッチンパネルPタイプ	サイドパネル、エンボスタイル	PZS-90 (IAG)	1	25,700	25,700
2	ホーローキッチンパネルPタイプ	窓パネル150、エンボスタイル	PZW -150 (IAG)	2	11,700	23,400
3	KP用エッジセット	樹脂製、グレー	KPEッジセットJ (PG)-2	1	2,800	2,800
4	パネル施工キット	シリコン色(ホワイト)	パネルセコウキットS(W)-1	1	5,700	5,700

御名前 大阪-奈良SR SK13

様

現場番号	C2699589	プラン番号	1809H-2204-0089T	作成日	2022/4/11
------	----------	-------	------------------	-----	-----------

## 御見積明細 キッチンパネル

NO	商品名	仕様	品番	数量	単価	金額
5	ホーローキッチンパネルPタイプ	フロントパネル135、エンボスタイル	PZFN-135 (IAG)	1	14,800	14,800
キッチンパネル合計				6		¥72,400

商品総合計	29	¥726,300
-------	----	----------

御見積明細の価格には消費税は含まれておりません。別途消費税が必要となります。

**(参考) 別途 商品組付費**

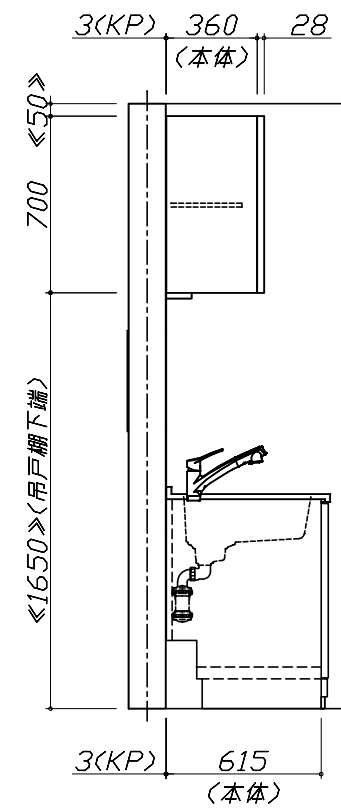
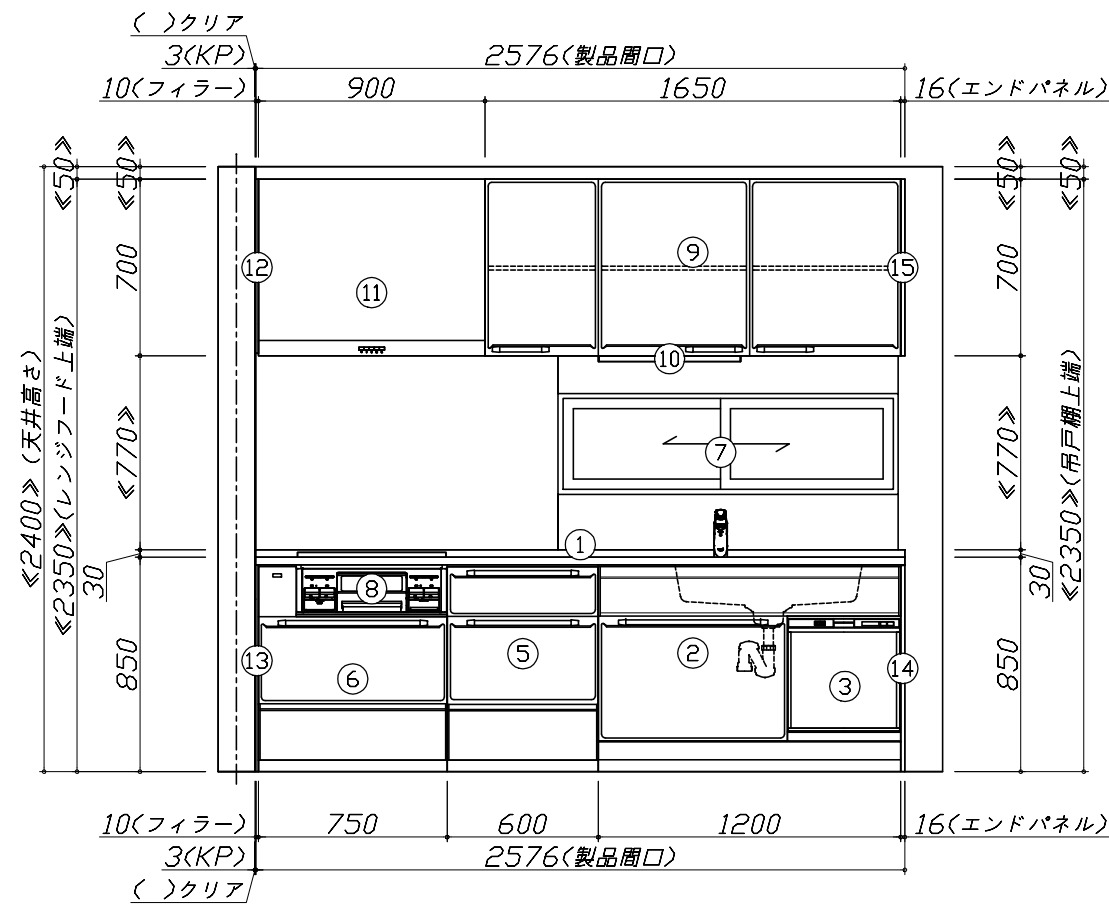
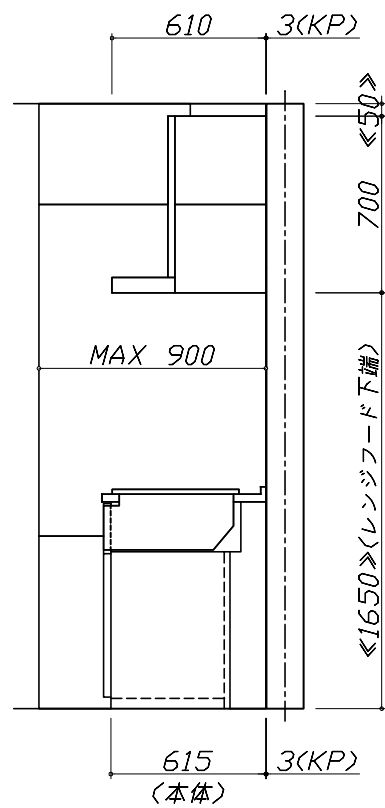
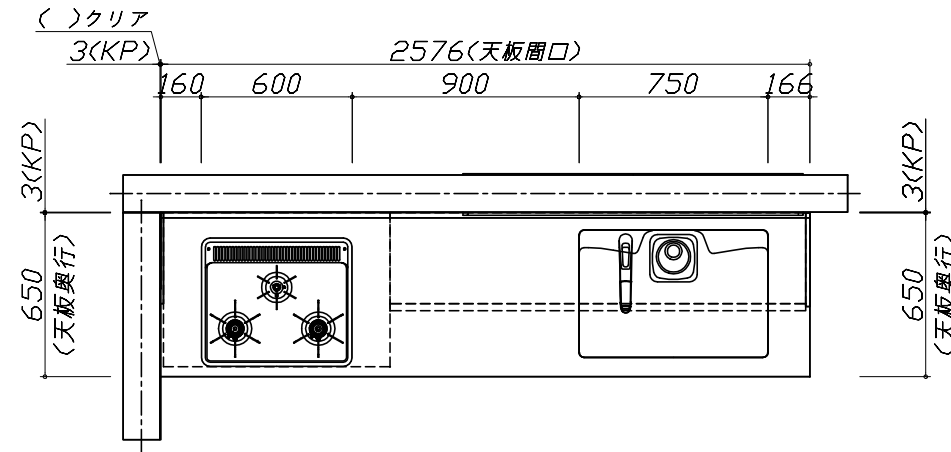
キッチン商品組付費 ¥65,000 (税込 ¥71,500)

キッチンパネル商品組付費 ¥35,000 (税込 ¥38,500)

商品組付費は現場の状況により変動する事があります。又、給水・給湯・ガス・ダクト・電気等の接続工事は含まれておりません。

( )内の価格は税込価格&lt;税率10%&gt;を表示しています。

■必ずご確認ください。  
 ・天井高さ、吊戸棚・レンジフード取付高さをご確認ください。  
 ・《 》内寸法は参考寸法です。  
 ■表示記号について  
 ・KP：キッチンパネル



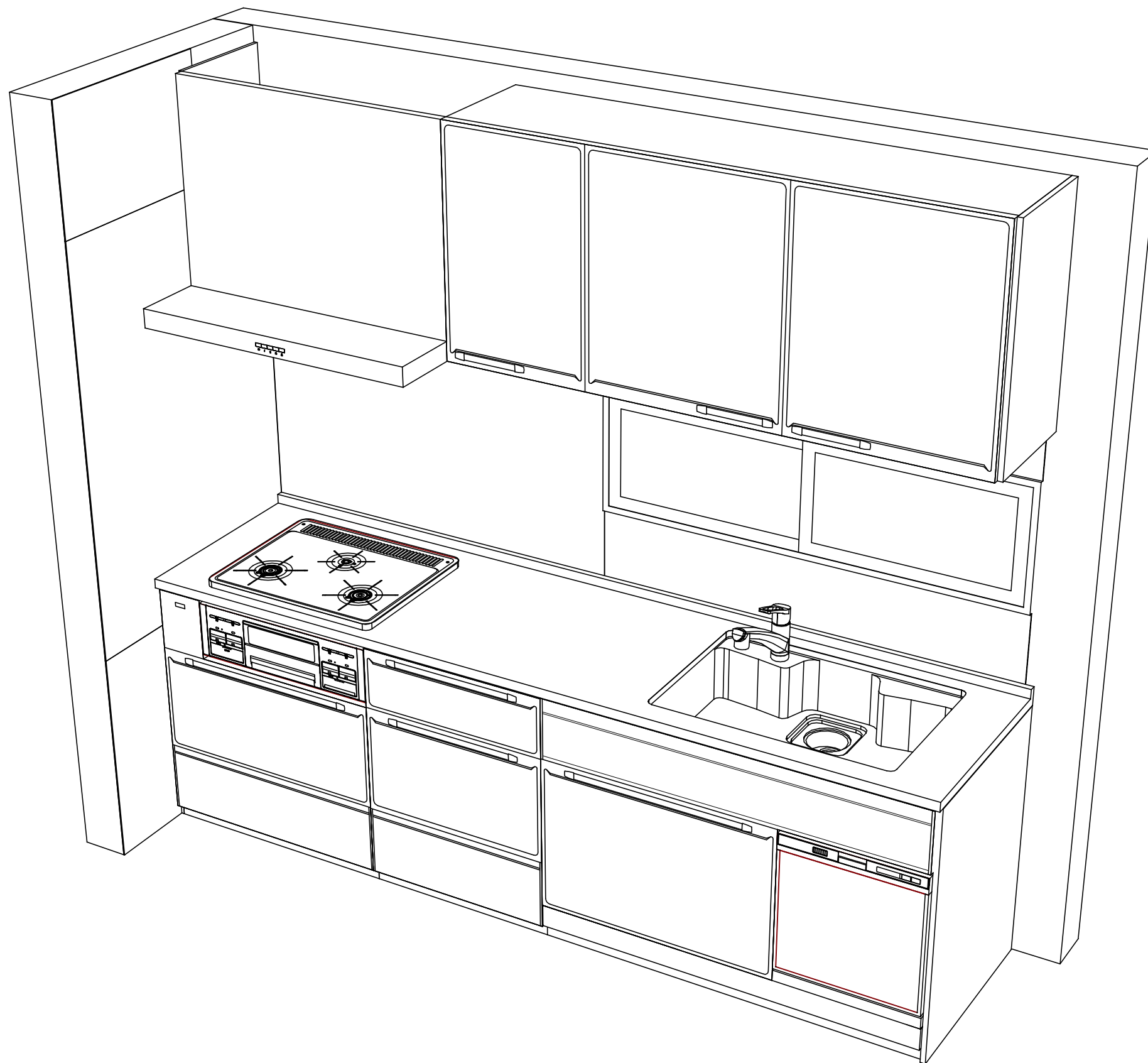
**Takara standard**  
 タカラスタンダード株式会社

現場名称： 大阪-奈良SR SK13様邸  
 現場番号： C2699589  
 奈良営業所

ホーローシステムキッチン Edel エーデル  
 プラン番号： 1809H-2204-0089T  
 担当営業：

姿図 1  
 縮尺： 1 / 30  
 作成日： 2022年4月11日  
 担当アドバイザー：

縮尺：A3サイズ等倍



Takara standard  
タカラスタンダード株式会社

現場名称： 大阪-奈良SR SK13様邸  
現場番号： C2699589  
奈良営業所

ホーローシステムキッチン Edel エーデル  
プラン番号： 1809H-2204-0089T  
担当営業：

姿図 2  
縮尺： 1 / 30  
作成日： 2022年4月11日  
担当アドバイザー：

縮尺：A3サイズ等倍