

御名前 大阪-奈良SR SK2

様

| | | | | | |
|------|----------|-------|------------------|-----|-----------|
| 現場番号 | C2704796 | プラン番号 | 1809H-2204-0096T | 作成日 | 2022/4/11 |
|------|----------|-------|------------------|-----|-----------|

御見積明細 キッチン

| NO | 商品名 | 仕様 | 品番 | 数量 | 単価 | 金額 |
|----|------------------|---------------------------------|----------------------|----|---------|----------|
| 1 | 人造大理石ワークトップ | アクリル人造大理石シンク(ホワイト) | AOZH255 GALH-N | 1 | 185,400 | 185,400 |
| 2 | シンクキャビネット | スライド、シンク下、ソフトクローズ、ホールド-底板有、見切り無 | F-RPSM105GR5EAPL-D | 1 | 73,300 | 73,300 |
| 3 | 食器洗い乾燥機 | 引出し式(ブラック色) | TKW-405A | 1 | 96,000 | 96,000 |
| 4 | 食器洗い乾燥機用前面パネル | 扉同色 | P-DWP45P (APL-) | 1 | 3,500 | 3,500 |
| 5 | 調理台キャビネット | 足スラ3段引出、ソフトクローズ、ホールド-底板有 | F-TFVB075 -5EAPL-D | 1 | 41,500 | 41,500 |
| 6 | コンロ用キャビネット | 足元スライド、ソフトクローズ、ホールド-底板有、見切り有 | F-KKVB075 R5EAPL-D-3 | 1 | 40,500 | 40,500 |
| 7 | 水栓 | ハンドシャワー水栓 | KM708GT | 1 | 42,000 | 42,000 |
| 8 | 電気加熱機器 | IHヒーター両面焼き(ブラック色) | HTB-TS8TMAKF | 1 | 192,000 | 192,000 |
| 9 | オイルガード | クリアタイプ | コンロマスクリーニング | 1 | 7,000 | 7,000 |
| | シンクガード、オイルガード用金具 | フラット対面用 | シンクマスクリーニング | 1 | 5,000 | 5,000 |
| 10 | バックパネル | フラット対面用、扉同色 | P-BB270 (APL-)-1 | 1 | 17,000 | 17,000 |
| 11 | バックパネル用施工部材 | | ブザイP-BB270 | 1 | 7,000 | 7,000 |
| | 【ベースキャビネット小計】 | | | 12 | | 710,200 |
| 12 | レンジフード(本体) | シロココファン | FUSC-3ADN | 1 | 47,500 | 47,500 |
| | レンジフード(フード) | ステンレス | SVRA-902TFADRN | 1 | 56,000 | 56,000 |
| | レンジフード(ダクトカバー) | ステンレス | DKLA-SVRA | 1 | 18,500 | 18,500 |
| | レンジフード別売部品 | レンジフード横壁取付金具 | SVRAカベトリックカナグ | 1 | 1,000 | 1,000 |
| 13 | リモコン | | RHリモコン-2 | 1 | 2,000 | 2,000 |
| 14 | エンドパネル | フラット対面用、奥行80cm、H80・85用 | EP-FTNS85 (APL-) | 1 | 14,000 | 14,000 |
| 15 | 天板オプション | | ジャバラセット | 1 | 600 | 600 |
| | キッチン合計 | | | 19 | | ¥849,800 |

御名前 大阪-奈良SR SK2

様

| | | | | | |
|------|----------|-------|------------------|-----|-----------|
| 現場番号 | C2704796 | プラン番号 | 1809H-2204-0096T | 作成日 | 2022/4/11 |
|------|----------|-------|------------------|-----|-----------|

御見積明細 周辺収納

| NO | 商品名 | 仕様 | 品番 | 数量 | 単価 | 金額 |
|--------|-----------------|----------------------------|----------------------|----|--------|----------|
| 16 | ウォールキャビネット | 周辺用吊戸 | W-S L090 - GAPL-D-D | 2 | 20,300 | 40,600 |
| 17 | カウンターユニット用カウンター | 奥行45cm、人造大理石、ソリッドホワイト | C-OP180ND (A) | 1 | 54,000 | 54,000 |
| 18 | カウンターキャビネット | 奥行45cm、ハイカウンター、ソフトクロス、見切り無 | F-HHSL090I-5EAPL-D | 1 | 67,000 | 67,000 |
| 19 | 家電収納ユニットキャビネット | 奥行45cm、見切り無 | F-HZTL090I-5GAPL-D-1 | 1 | 45,000 | 45,000 |
| 20 | エンドパネル | 周辺用吊戸用 | EP-WML (APL-) | 1 | 9,500 | 9,500 |
| 21 | エンドパネル | 奥行45cmハイカウンター用 | EP-BLKN (APL-) | 1 | 15,000 | 15,000 |
| 周辺収納合計 | | | | 7 | | ¥231,100 |

御見積明細 キッチンパネル

| NO | 商品名 | 仕様 | 品番 | 数量 | 単価 | 金額 |
|-----------|-----------------|----------------------|------------------|----|--------|---------|
| 1 | KP用エッジセット | 樹脂製、グレー | KPEッジセットJ (PG)-2 | 1 | 2,800 | 2,800 |
| 2 | パネル施工キット | シリコン色(アイボリー) | パネルセコウキットS(I)-1 | 1 | 5,700 | 5,700 |
| 3 | パネル施工キット | シリコン色(グレー) | パネルセコウキットS(G)-1 | 1 | 5,700 | 5,700 |
| 4 | ホーローキッチンパネルPタイプ | フロントパネル135、コンクリートライト | PZFN-135 (QCG) | 1 | 14,800 | 14,800 |
| 5 | ホーローキッチンパネルPタイプ | フロントパネル150、コンクリートライト | PZFN-150 (QCG) | 1 | 15,400 | 15,400 |
| キッチンパネル合計 | | | | 5 | | ¥44,400 |

商品総合計

31

¥1,125,300

御見積明細の価格には消費税は含まれておりません。別途消費税が必要となります。

(参考) 別途 商品組付費

キッチン商品組付費 ¥85,000 (税込 ¥93,500)

キッチンパネル商品組付費 ¥35,000 (税込 ¥38,500)

商品組付費は現場の状況により変動する事があります。又、給水・給湯・ガス・ダクト・電気等の接続工事は含まれておりません。

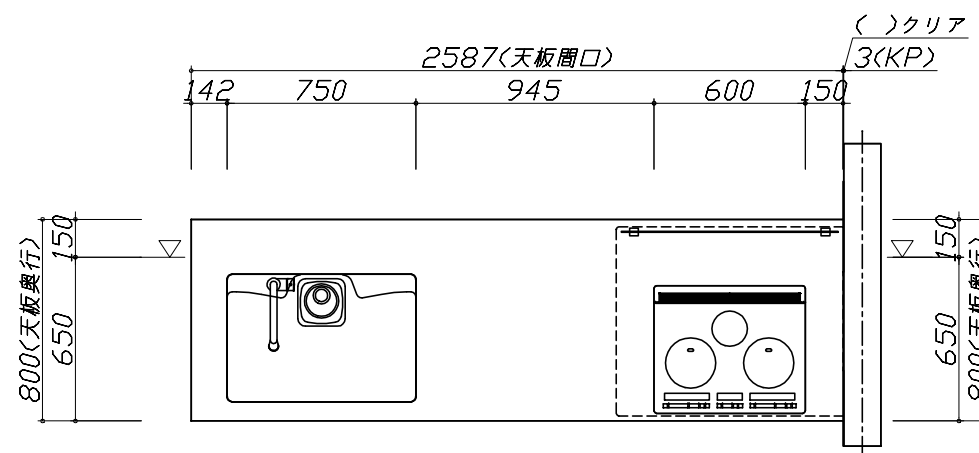
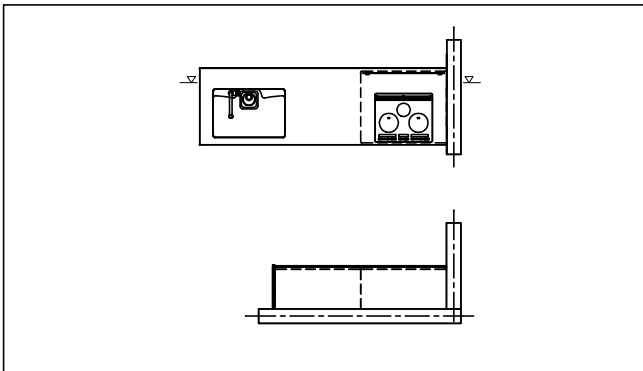
()内の価格は税込価格 < 税率10% > を表示しています。

■必ずご確認ください。

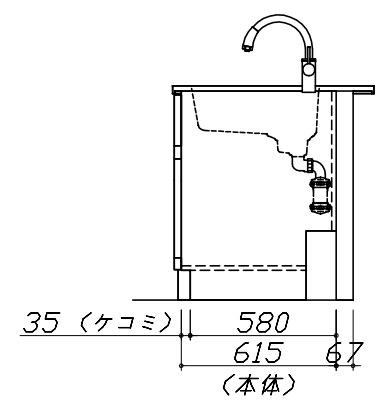
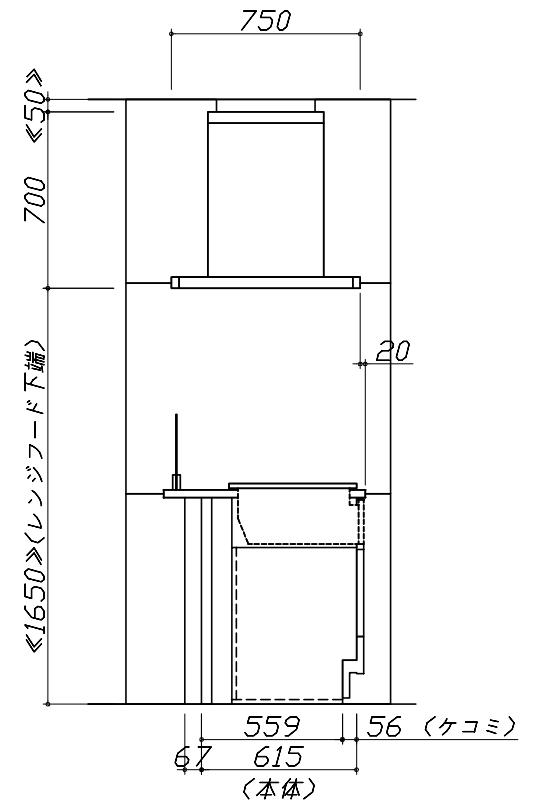
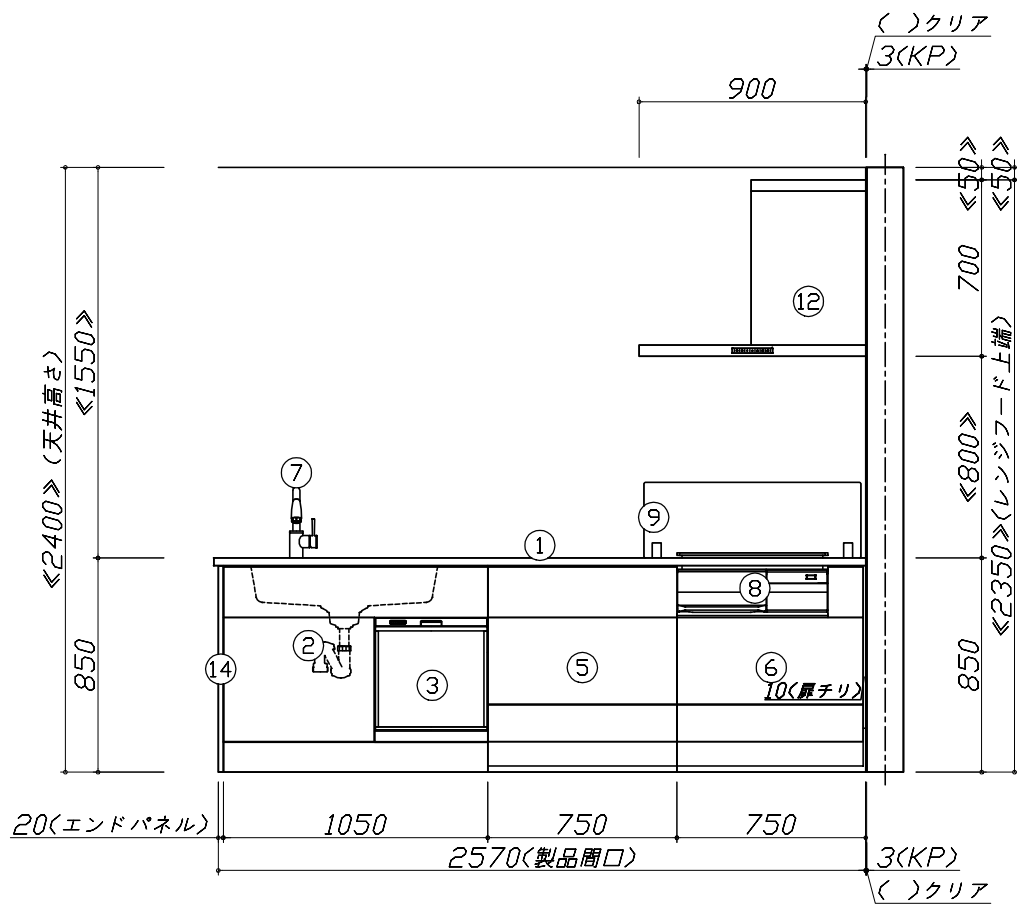
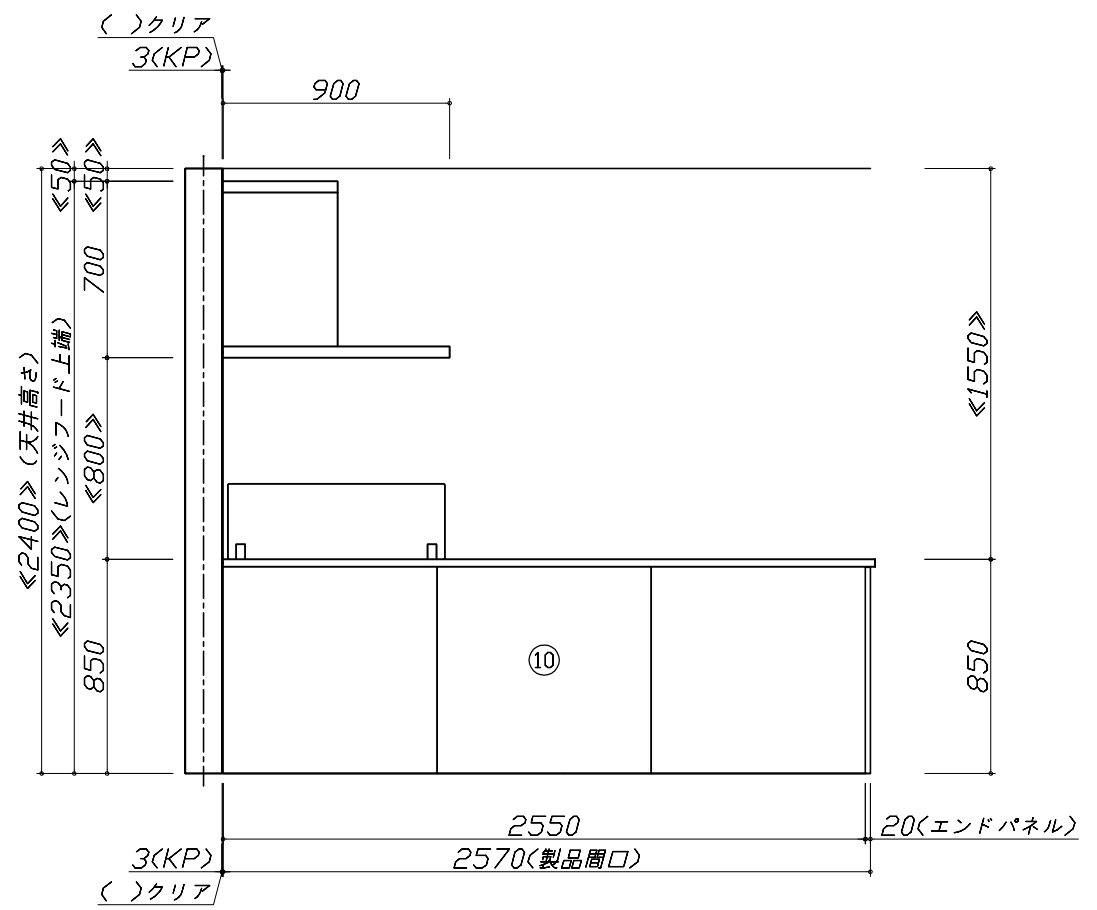
- ・天井高さ、吊戸棚・レンジフード取付高さをご確認ください。
- ・《 》内寸法は参考寸法です。

■表示記号について

- ・KP：キッチンパネル
- ・▽：設置基準線



- 必ずご確認ください。
 - ・天井高さ、吊戸棚・レンジフード取付高さをご確認ください。
 - ・《 》内寸法は参考寸法です。
- 表示記号について
 - ・KP：キッチンパネル
 - ・▽：設置基準線



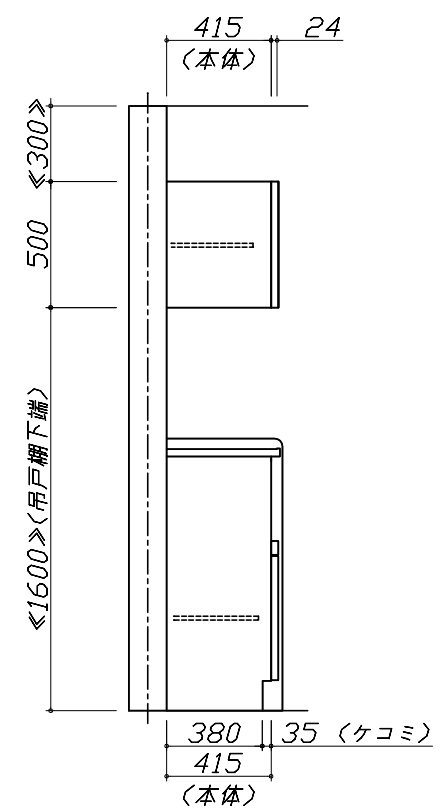
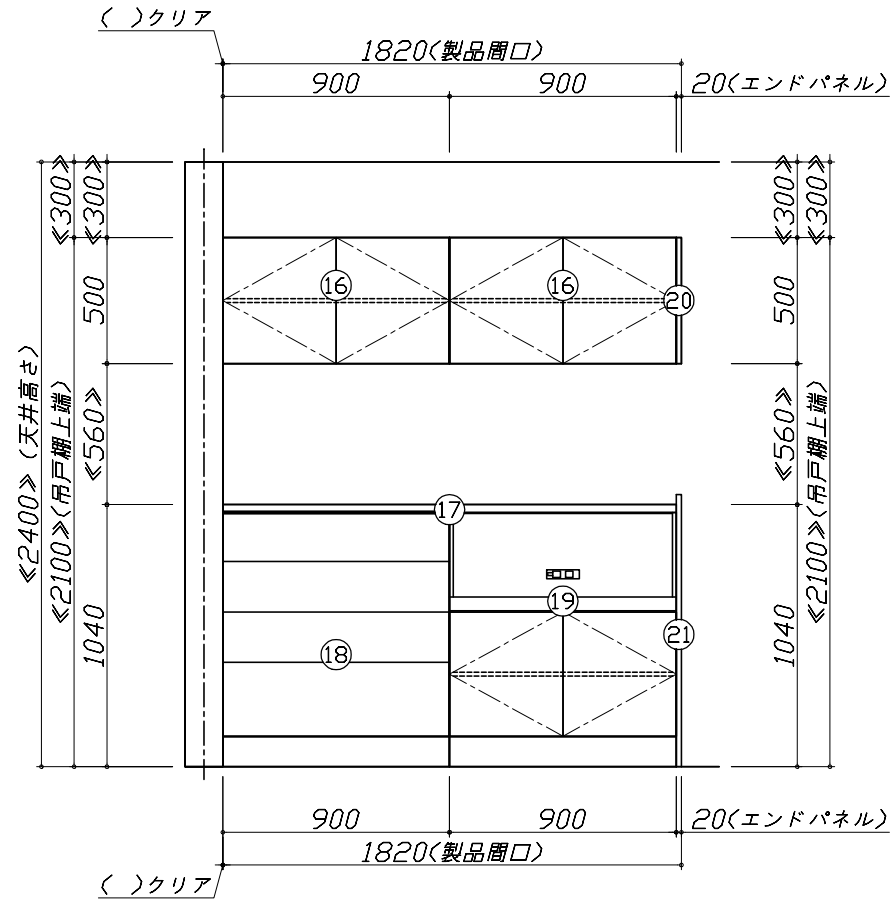
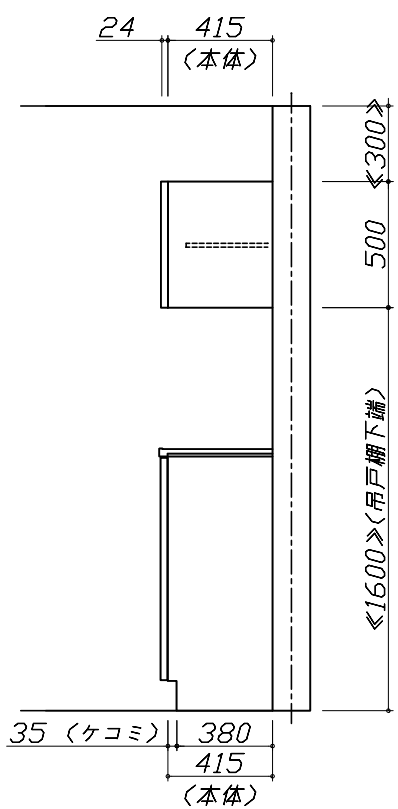
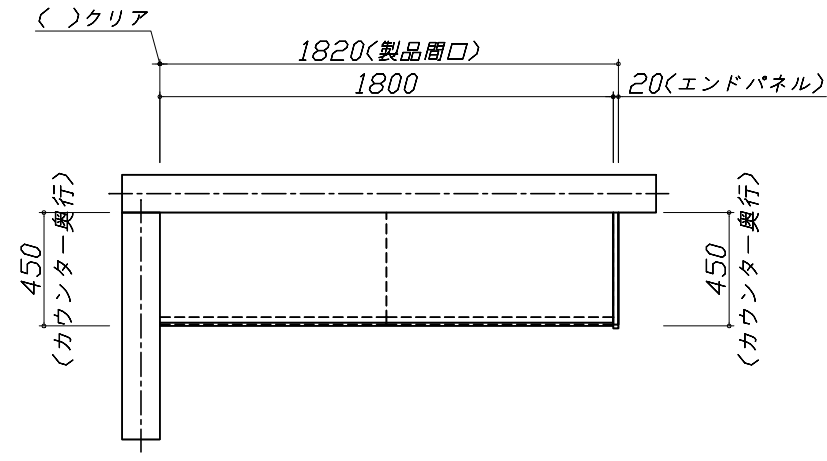
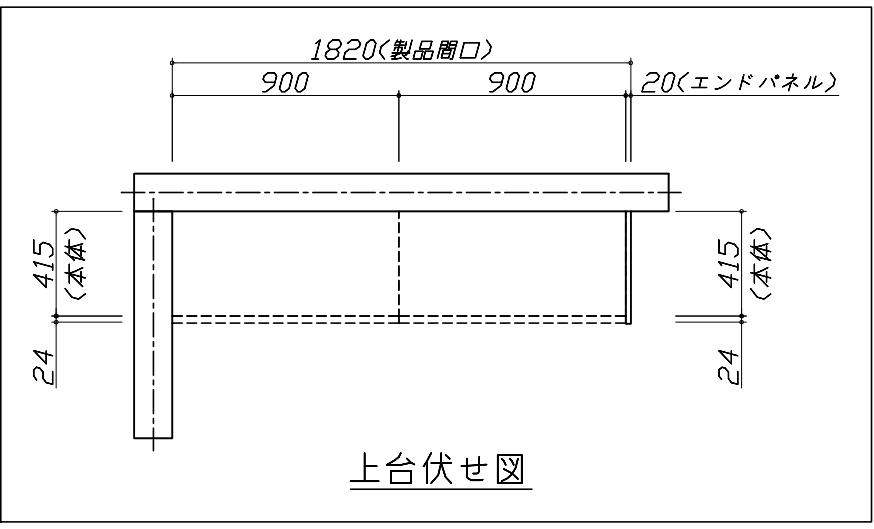
Takara standard
タカラスタンダード株式会社

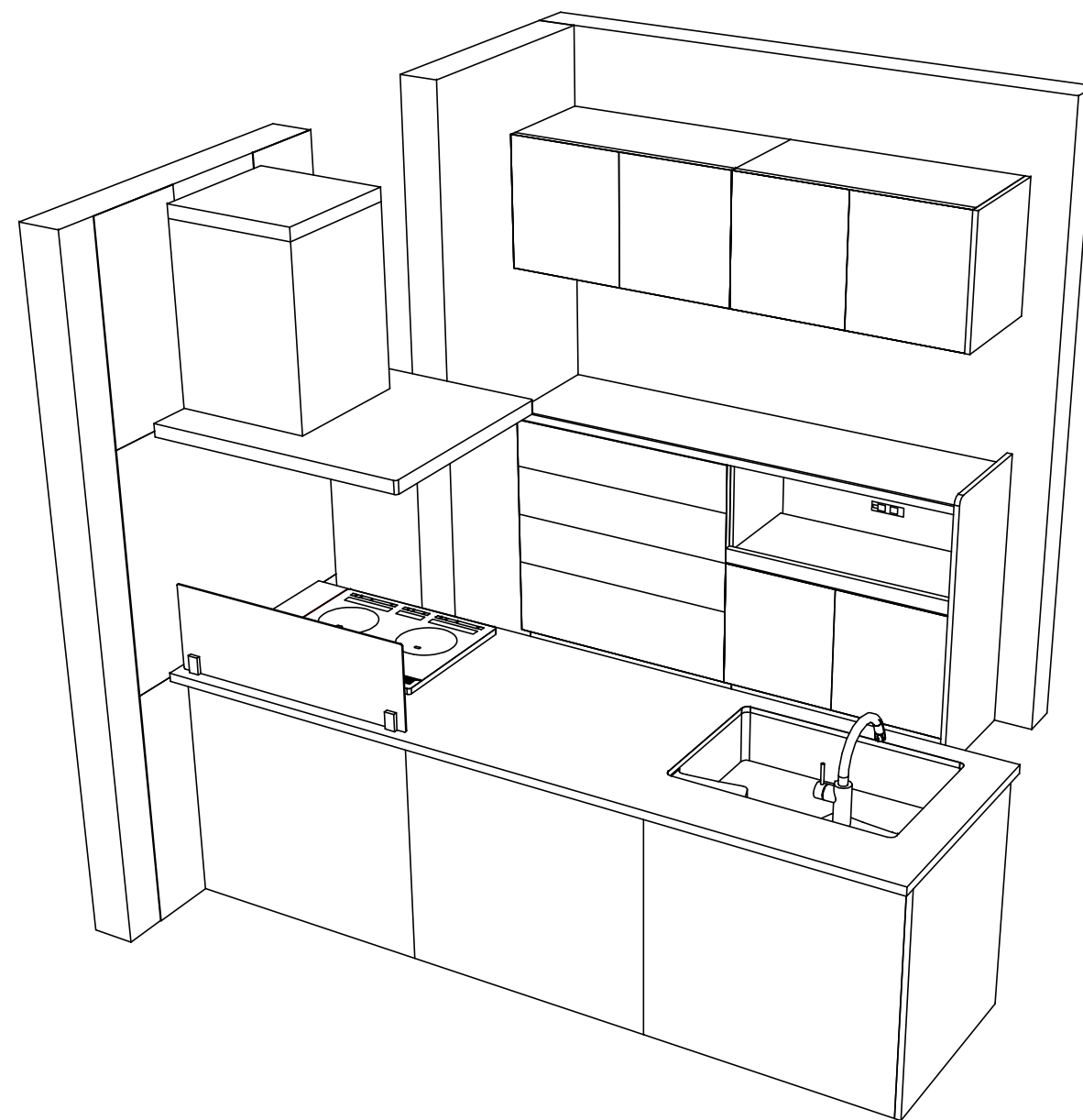
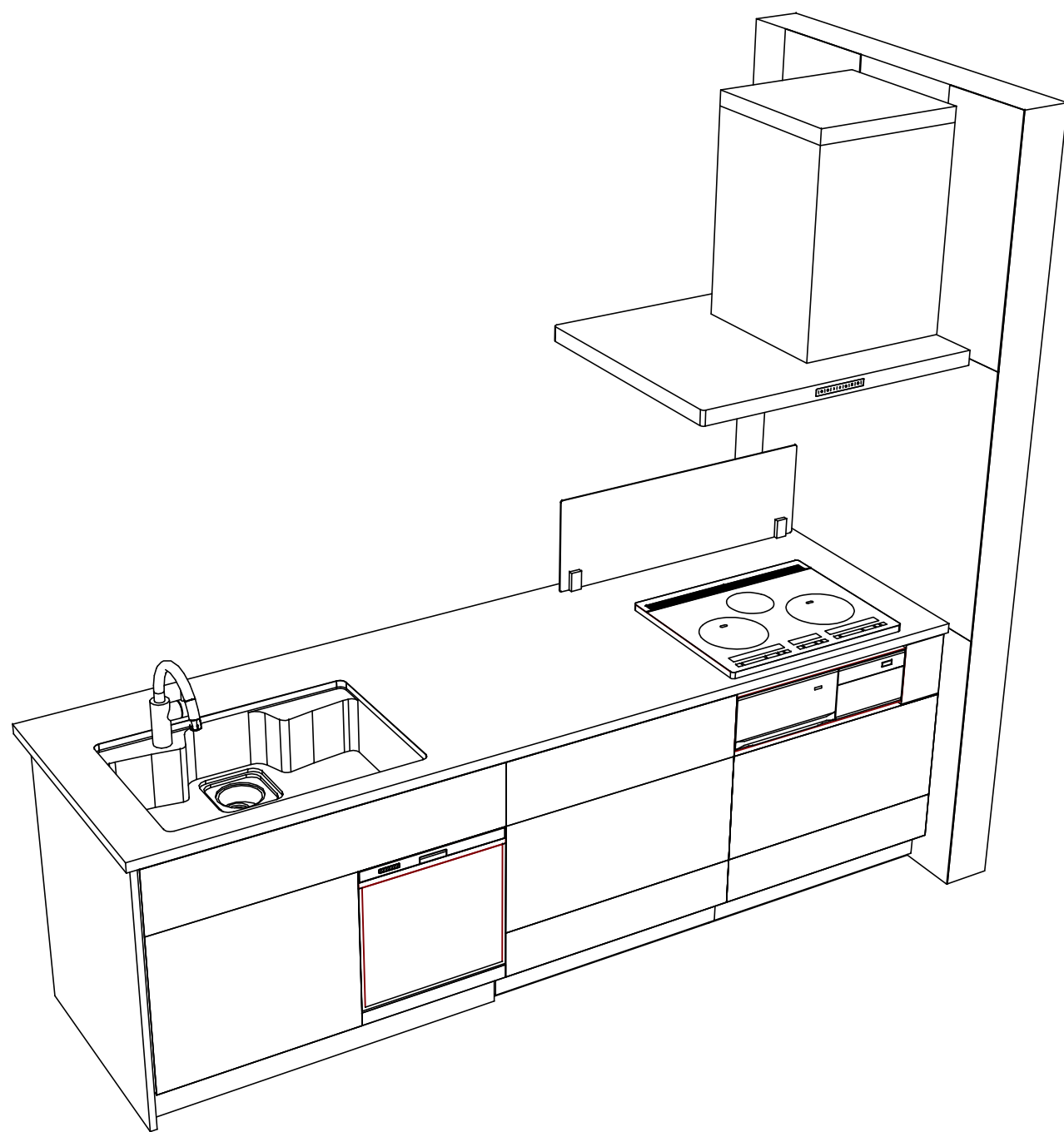
現場名称： 大阪-奈良SR SK2様邸
現場番号： C2704796
奈良営業所

ぴったりサイズ木製システムキッチン Refit リフィット
プラン番号： 1809H-2204-0096T
担当営業：

姿図 2 縮尺： 1 / 30
作成日： 2022年4月11日
担当アドバイザー：

- 必ずご確認ください。
 - ・天井高さ、吊戸棚・レンジフード取付高さをご確認ください。
 - ・《 》内寸法は参考寸法です。
- 表示記号について
 - ・KP：キッチンパネル
 - ・▽：設置基準線





Takara standard
タカラスタンダード株式会社

現場名称： 大阪-奈良SR SK2様邸
現場番号： C2704796
奈良営業所

ぴったりサイズ木製システムキッチン Refit リフィット
プラン番号： 1809H-2204-0096T
担当営業：

姿図 4
作成日： 2022年4月11日
担当アドバイザー：

縮尺： 1 / 30

縮尺：A3サイズ等倍