

# ぴったりサイズ木製システムキッチン 御見積書

御名前 大阪-奈良SR SK15 様

業者 様

商品名 Refit リフィット

作成日 2022年4月11日  
プラン番号 1809H-2204-0129T  
現場番号 C3035346

タカスタンダード株式会社  
奈良営業所  
奈良県橿原市新賀町129-1  
TEL 0744-29-6750 / FAX 0744-29-6751

奈良ショールーム  
TEL 0744-29-6758 / FAX 0744-29-6759

商品  
御見積金額 **¥386,800 (税込 ¥425,480)**

( )内の価格は税込価格<税率10%>を表示しています。

**(参考) 別途 商品組付費 ¥100,000 (税込 ¥110,000)**

商品御見積金額には商品組付費は含まれておりません。  
商品組付費は現場の状況により変動する事があります。  
又、給水・給湯・ガス・ダクト・電気等の接続工事は含まれておりません。

担当営業	担当アドバイザー	プラン作成者

備考

## 御見積仕様

(キッチン)

キッチン本体サイズ	I型255cm
天板高さ	90cm
扉カラー	チェリー
引手	レール引手(シルバー)
キッチンパネル	モザイクベージュ
ワークトップ材質	ステンレス
カラー	オーバルエンボス加工
水栓	シングルレバー水栓
食器洗い乾燥機	なし
加熱機器	60cmホーロートップガスコンロ
レンジ機器	なし
ガス種	13A
周波数	60Hz

## 御確認事項

--	--

No.\*

御名前 大阪-奈良SR SK15

様

現場番号	C3035346	プラン番号	1809H-2204-0129T	作成日	2022/4/11
------	----------	-------	------------------	-----	-----------

## 御見積明細 キッチン

NO	商品名	仕様	品番	数量	単価	金額
1	ステンレスワークトップ	Zシンク(小物置き)	TIK255 GARD-N	1	51,900	51,900
2	シンクキャビネット	足元スライド、ホ-ロ-底板有、見切り無	F-RMVM105ウ-5MAHJ-B	1	49,300	49,300
3	調理台キャビネット	足ス3段引出、ホ-ロ-底板有	F-TFVB075 -5MAHJ-B	1	32,000	32,000
4	コンロ用キャビネット	足元スライド、ホ-ロ-底板有、見切り有	F-KJVB075 L5MAHJ-B-3	1	33,000	33,000
5	水栓	シングルレバー水栓	KXS871JT	1	14,000	14,000
6	ガス加熱機器(ホ-ロ-トップ)	片面焼き、シルバー	TN36AV60 1213	1	46,500	46,500
【ベースキャビネット小計】				6		226,700
7	ウォールキャビネット	レンジフード横タイプ	W-M A165FL GAHJ-B-D	1	29,500	29,500
8	照明ユニット	10W(LED仕様)	SMY-57 LED	1	13,000	13,000
9	レンジフード	シロッコファン(シルバー色)	VUA-901AD (V)	1	36,000	36,000
	前幕板	高さ70cmタイプ、シルバー色	マエマク90VUA-640(V)	1	6,000	6,000
10	台輪スペーサー	シンクキャビネット・コンロキャビネット用	ダイワM105X50N	1		
11	台輪スペーサー	シンクキャビネット・コンロキャビネット用	ダイワM 75X50N	2		
12	まな板立て	Z・ZSシンク用	マナイタテZ(B)	1	1,500	1,500
13	水切りネット	Zシンク用	ミスリネットZ(A)	1	3,000	3,000
14	どこでもラック(スクエアタイプ)	フキン掛け	MGSK フキンカケ (W)	1	2,500	2,500
15	どこでもラック	レシビ立て	MGSK レシビタテ (W)	1	2,500	2,500
16	排水トラップセット		STラップMSK-J	1	1,700	1,700
17	天板オプション		ジャバラセット	1	600	600
キッチン合計				19		¥323,000

## 御見積明細 キッチンパネル

NO	商品名	仕様	品番	数量	単価	金額
1	ホ-ロ-キッチンパネルPタイプ	フロントパネル135、モザイクベージュ	PZFN-135 (IMV)	2	14,800	29,600
2	ホ-ロ-キッチンパネルPタイプ	サイドパネル、モザイクベージュ	PZS-90 (IMV)	1	25,700	25,700
3	KP用エッジセット	樹脂製、ホワイト	KPエッジセットJ (MW)-2	1	2,800	2,800
4	パネル施工キット	シリコン色(ホワイト)	パネルセコウキットS(W)-1	1	5,700	5,700
キッチンパネル合計				5		¥63,800

商品総合計				24		¥386,800
-------	--	--	--	----	--	----------

御名前 大阪-奈良SR SK15 様

現場番号	C3035346	プラン番号	1809H-2204-0129T	作成日	2022/4/11
------	----------	-------	------------------	-----	-----------

御見積明細の価格には消費税は含まれておりません。別途消費税が必要となります。

**(参考) 別途 商品組付費**

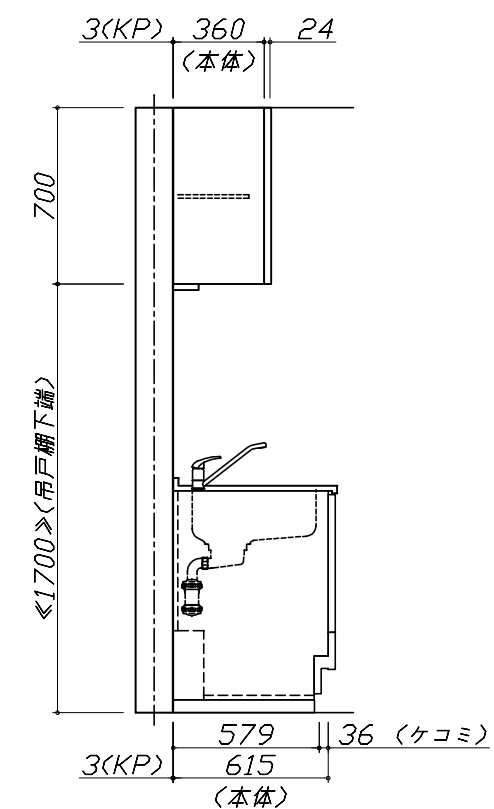
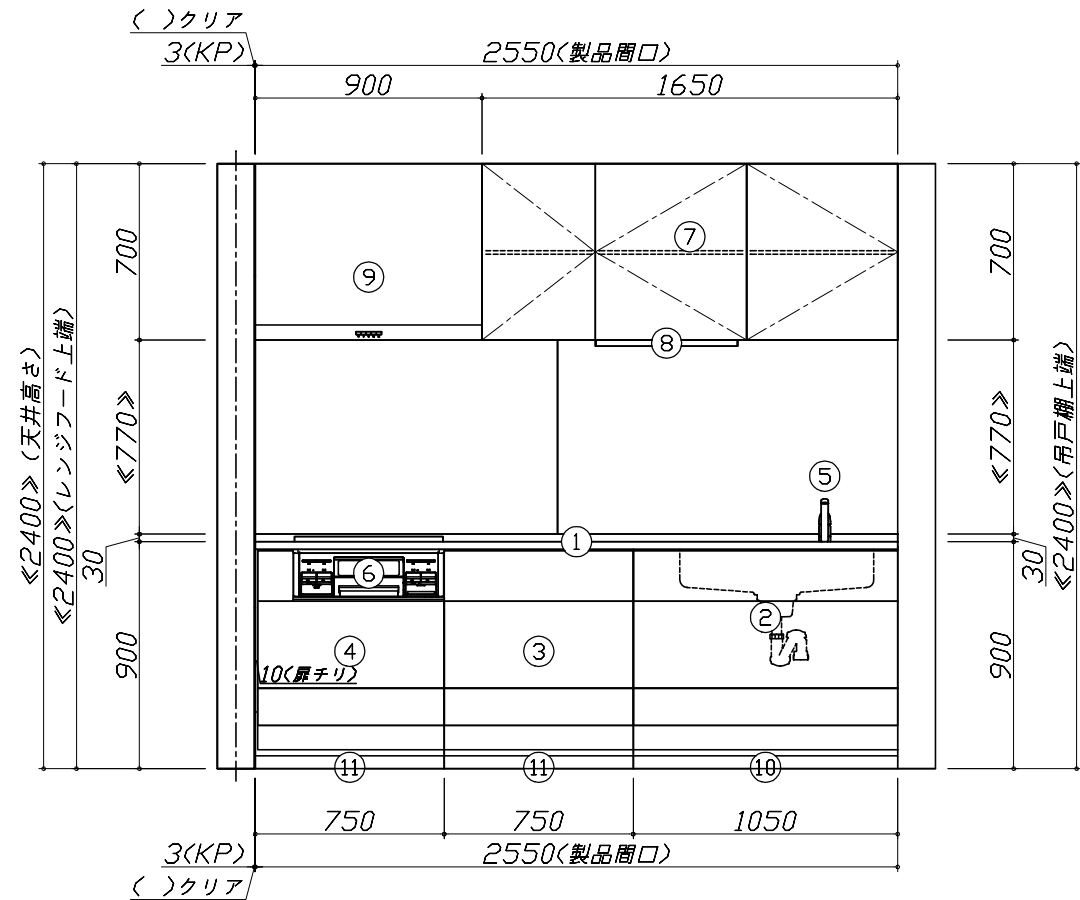
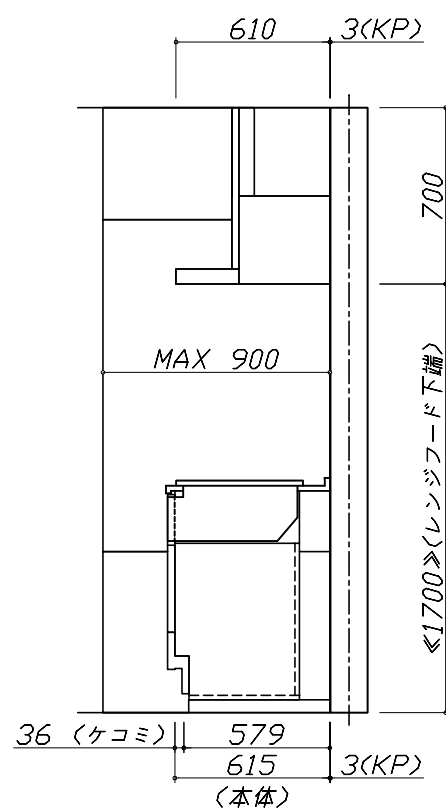
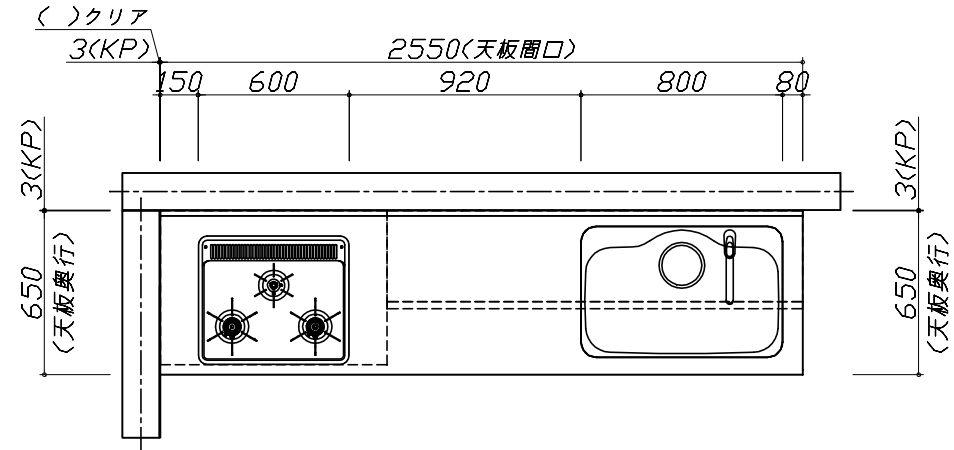
キッチン商品組付費 ¥65,000 ( 税込 ¥71,500 )

キッチンパネル商品組付費 ¥35,000 ( 税込 ¥38,500 )

商品組付費は現場の状況により変動する事があります。又、給水・給湯・ガス・ダクト・電気等の接続工事は含まれておりません。

( )内の価格は税込価格 < 税率10% > を表示しています。

■必ずご確認ください。  
 ・天井高さ、吊戸棚・レンジフード取付高さをご確認ください。  
 ・《 》内寸法は参考寸法です。  
 ■表示記号について  
 ・KP：キッチンパネル



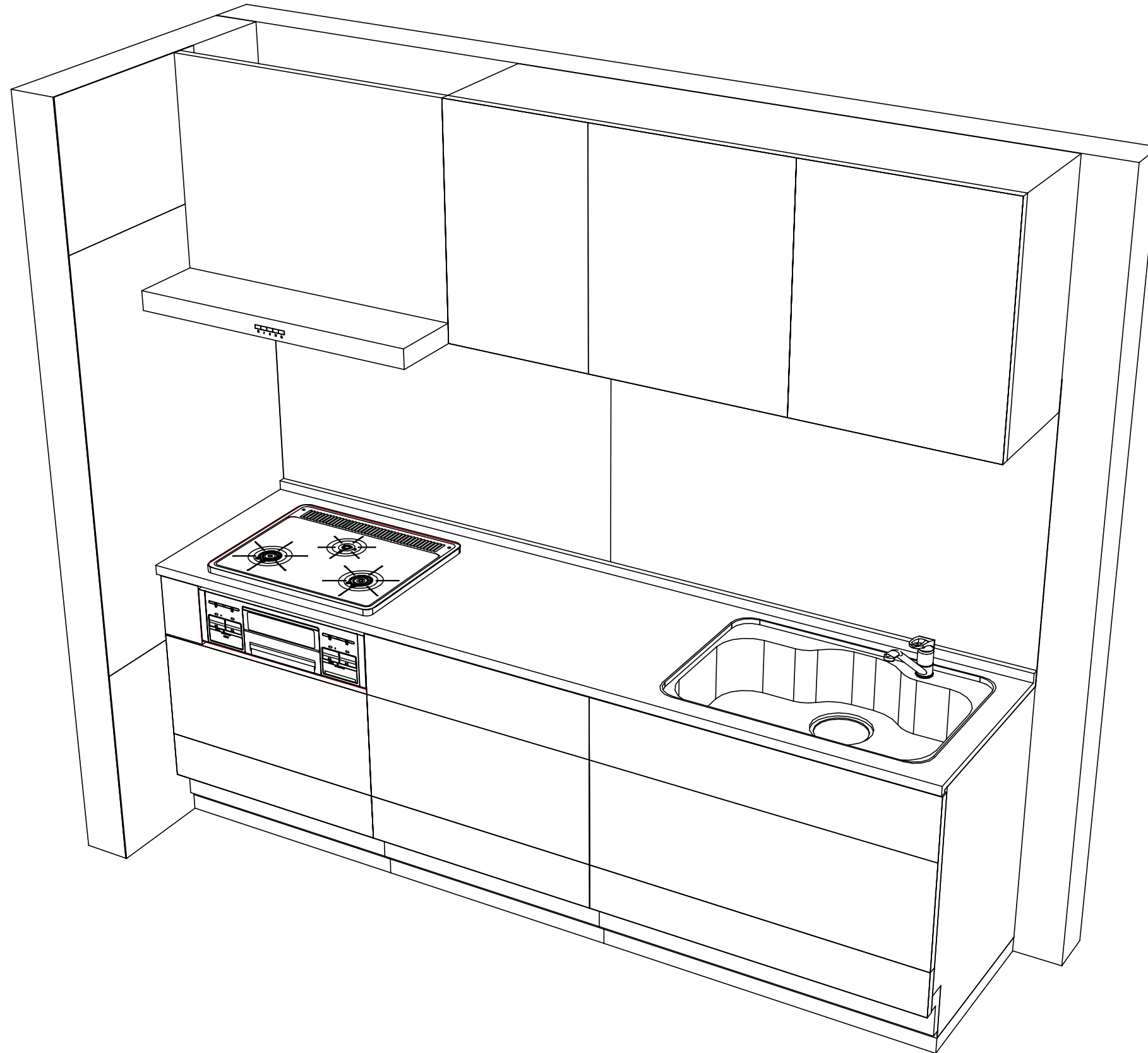
Takara standard  
 タカラスタンダード株式会社

現場名称： 大阪-奈良SR SK15様邸  
 現場番号： C3035346  
 奈良営業所

ぴったりサイズ`木製システムキッチン Re fit リフィット  
 プラン番号： 1809H-2204-0129T  
 担当営業：

姿図 1 縮尺： 1 / 30  
 作成日： 2022年4月11日  
 担当アドバイザー：

縮尺：A3サイズ等倍



Takara standard  
タカラスタンダード株式会社

現場名称： 大阪-奈良SR SK15様邸  
現場番号： C3035346  
奈良営業所

ぴったりサイズ木製システムキッチン Refit リフィット  
プラン番号： 1809H-2204-0129T  
担当営業：

姿図 2  
縮尺： 1 / 30  
作成日： 2022年4月11日  
担当アドバイザー：

縮尺：A3サイズ等倍