

ホーローシステムキッチン 御見積書

御名前 大阪-奈良SR SK3 様

業者 様

商品名 Treasia トレーシア

作成日 2022年4月11日
プラン番号 1809H-2204-0331T
現場番号 C2704455

タカラスタндарт株式会社
奈良営業所
奈良県橿原市新賀町129-1
TEL 0744-29-6750 / FAX 0744-29-6751

奈良ショールーム
TEL 0744-29-6758 / FAX 0744-29-6759

商品
御見積金額 **¥1,443,000 (税込 ¥1,587,300)**

()内の価格は税込価格<税率10%>を表示しています。

(参考) 別途 商品組付費 ¥165,000 (税込 ¥181,500)

商品御見積金額には商品組付費は含まれておりません。
商品組付費は現場の状況により変動する事があります。
又、給水・給湯・ガス・ダクト・電気等の接続工事は含まれておりません。

担当営業	担当アドバイザー	プラン作成者

備考

御見積仕様

(キッチン)

奥行	奥行65cm
キッチン本体サイズ	I型255cm
天板高さ	85cm
扉カラー	コンクリートグレー・ブラックモールド
キッチンパネル	コンクリートダーク
引手タイプ	ハンドル引手タイプ
ワークトップ材質	アクリル人造大理石
カラー	モデレートブラック
水栓	ハンドシャワー水栓
食器洗い乾燥機	シンク下設置間口45cmタイプ
加熱機器	60cmハイバールガラスコートトップガスコンロ
レンジ機器	なし
ガス種	13A
周波数	60Hz

(周辺収納)

周辺扉カラー	コンクリートグレー・ブラックモールド
キッチンパネル	なし
周辺引手タイプ	ハンドル引手タイプ
カウンター材質	アクリル人造大理石
カラー	モデレートブラック

御確認事項

組立工事費には給水・給湯・ガス・ダクト・電気等の接続工事は含まれておりません。
現場の状況により商品取付費(搬入費)、御見積の内容(品番・数量・金額)が
変わる場合がございます。

御名前 大阪-奈良SR SK3

様

現場番号	C2704455	プラン番号	1809H-2204-0331T	作成日	2022/4/11
------	----------	-------	------------------	-----	-----------

御見積明細 キッチン

NO	商品名	仕様	品番	数量	単価	金額
1	人造大理石ワークトップ	家事らくシンク(ホワイト)	U71材255 TARO	1	211,500	211,500
2	シンクキャビネット	スライド・シンク下食洗	F-RRXM105KR5(VTGKG)	1	97,000	97,000
	食器洗い乾燥機用下飾り		シタガリDWP45-5(VTGKD)	1	4,500	4,500
3	食器洗い乾燥機	引出し式(ブラック色)	TKW-405A	1	96,000	96,000
4	食器洗い乾燥機用前面パネル	扉同色	P-DWP45P (TG)	1	4,500	4,500
5	調理台キャビネット	足元スライド(3段引出し)	F-TFVZ075 -5(VTGKG)	1	90,000	90,000
6	コンロ用キャビネット	足元スライド	F-KTVZ075 L5(VTGKG)	1	82,500	82,500
7	水栓	エコタイプハンドシャワー水栓、ブラック	KM6061ECM5TK	1	93,000	93,000
8	ガス加熱機器(ハイバ-ガラスコート)	両面焼き	TN72W60CV	1		
	ガス加熱機器(本体)	ブラック	TN72W60C 1213	1	97,500	97,500
	ガス加熱機器(トッププレート)	クリアパールグレー	TN72-60TP-CV	1	22,000	22,000
	【ベースキャビネット小計】			11		798,500
9	レンジフード(本体)	シロココファン、ブラック	VRAT-902ADR(K)	1	66,000	66,000
	レンジフード用前面パネル	扉同色	VZP-90-655HN(TG)	1	9,000	9,000
10	エンドパネル	扉同色	VEP-655HN(TG)	1	7,500	7,500
11	見切り対応フィルター	レンジフード用、ブラック	ミキリW10F(K)	1	1,500	1,500
12	見切り対応フィルター	下台用、ブラック	ミキリタ10H(K)	1	700	700
13	エンドパネル	奥行65cmキャビネット用	EP-XN-85 (VTGKD)	1	10,000	10,000
14	台輪カバー	ブラック	ダイワカバー-V3(K)	1	5,500	5,500
15	調理プレート	家事らくシンク用	チョウリプレートVE	1	5,000	5,000
16	まな板	家事らくシンク用	マナイタVE-H	1	14,000	14,000
17	水切り	家事らくシンク用	ミズキリVE	1	8,000	8,000
18	水切りプレート	家事らくシンク用	ミズキリプレートVE	1	5,000	5,000
19	どこでもラック(スクエアタイプ)	小物置きL+フック、チャコールグレー	MGSK コクノフックL (CG)	1	3,900	3,900
20	天井幕板	チャコールグレー	P-TM440 (D)	1	8,000	8,000
	キッチン合計			24		¥942,600

御見積明細 周辺収納

NO	商品名	仕様	品番	数量	単価	金額
21	トールユニット	フル引戸タイプ	OP120-5	1		
	トールユニット用キャビネット上台	奥行45cm、フル引戸タイプ	O-UH L120	1	49,000	49,000

御名前 大阪-奈良SR SK3

様

現場番号	C2704455	プラン番号	1809H-2204-0331T	作成日	2022/4/11
------	----------	-------	------------------	-----	-----------

御見積明細 周辺収納

NO	商品名	仕様	品番	数量	単価	金額
	トールユニット用キャビネット下台	奥行45cm、フル引戸タイプ、台輪ブラック	O-D PL120X-5(V)K	1	49,000	49,000
	トールユニット上台用引戸扉	引戸、フル引戸タイプ用、ブラック	ヒキドF-OP120(V)K	1	55,000	55,000
	トールユニット用引戸レール	ブラック	レールF-OP120(K)	1	31,000	31,000
22	カウンターユニット用カウンター	奥行45cm、人造大理石、モデレートブラック	C-7P135NW (U)	1	63,000	63,000
23	カウンターキャビネット	奥行45cm、スライド(3段引出し)、台輪ブラック	F-TFSL075 -5(VTGK GK)	1	83,000	83,000
24	カウンターキャビネット	奥行45cm、スライド(3段引出し)、台輪ブラック	F-TFSL060 -5(VTGK GK)	1	76,500	76,500
25	エンドパネル	奥行45cm・H230cm、トール上台用	EP-OU (VTGKD)	1	15,500	15,500
26	エンドパネル	トールユニット下台隣接用	EP-NSH (VTGKD)	1	8,500	8,500
27	エンドパネル	奥行45cmキャビネットトール下台用	EP-NLN-85 (VTGKD)	1	9,000	9,000
周辺収納合計				11		¥439,500

御見積明細 キッチンパネル

NO	商品名	仕様	品番	数量	単価	金額
1	ホーローキッチンパネルPタイプ	サイドパネル、コンクリートダーク	PZS-90 (QCQ)	1	25,700	25,700
2	ホーローキッチンパネルPタイプ	窓パネル185、コンクリートダーク	PZW -185 (QCQ)	1	12,500	12,500
3	KP用エッジセット	樹脂製、チャコールグレー	KPEッジセットJ (CG)-2	1	2,800	2,800
4	パネル施工キット	シリコン色(アンバー)	パネルセコウキットS(B)-1	1	5,700	5,700
5	ホーローキッチンパネルPタイプ	フロントパネル120、コンクリートダーク	PZFN-120 (QCQ)	1	14,200	14,200
キッチンパネル合計				5		¥60,900

商品総合計	40	¥1,443,000
-------	----	------------

御見積明細の価格には消費税は含まれておりません。別途消費税が必要となります。

(参考) 別途 商品組付費

キッチン商品組付費 ¥130,000 (税込 ¥143,000)
 キッチンパネル商品組付費 ¥35,000 (税込 ¥38,500)

商品組付費は現場の状況により変動する事があります。又、給水・給湯・ガス・ダクト・電気等の接続工事は含まれておりません。

()内の価格は税込価格 < 税率10% > を表示しています。

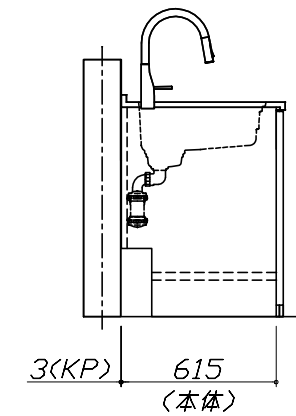
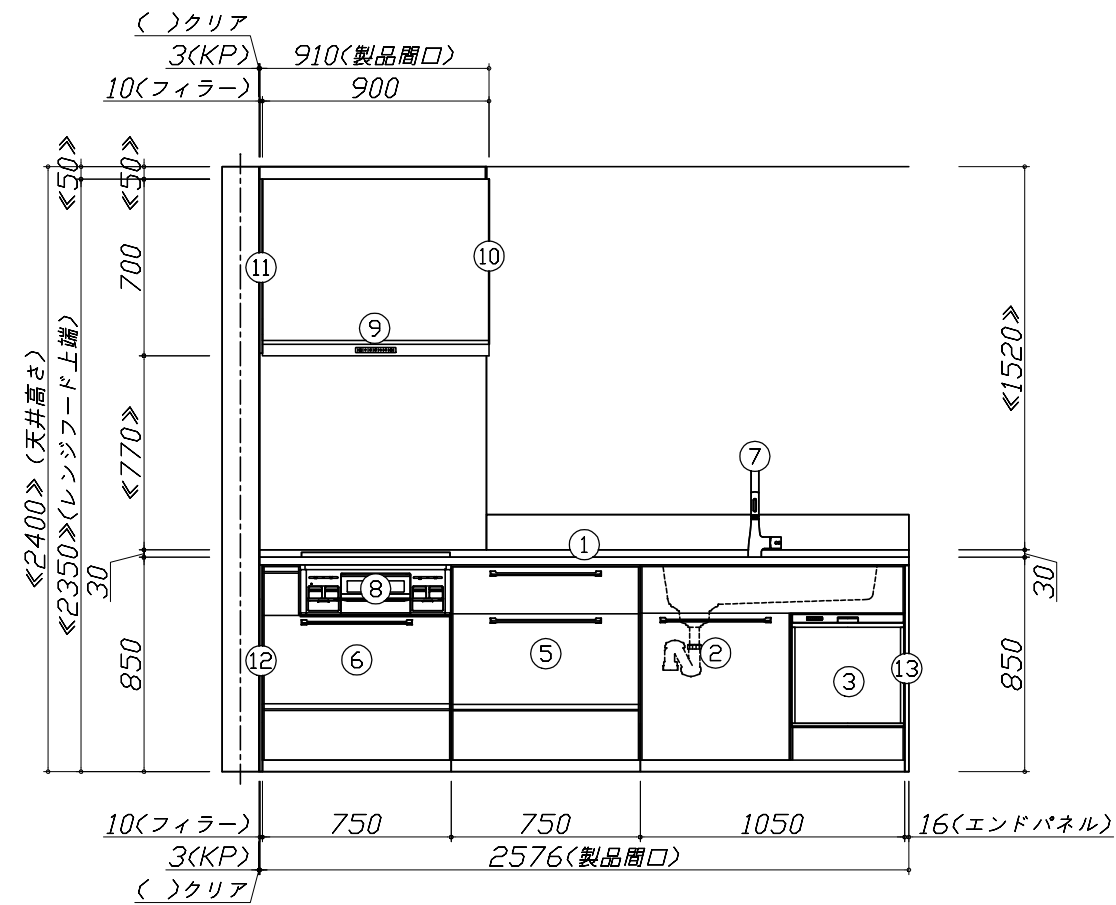
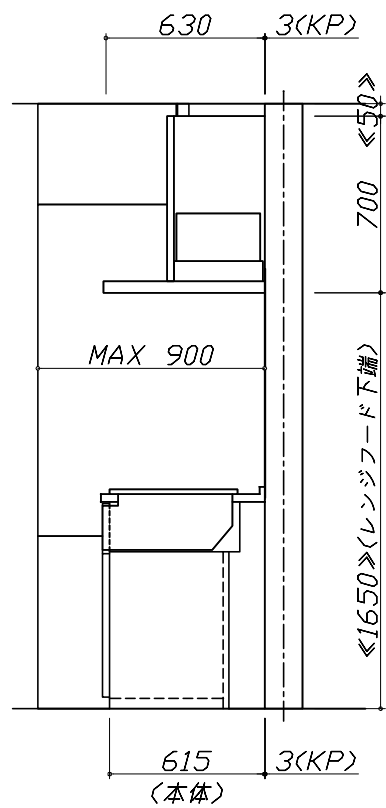
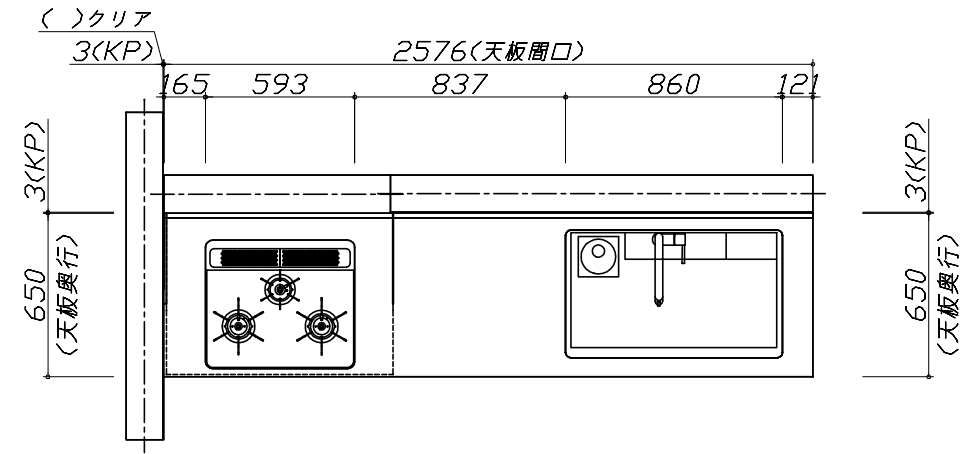
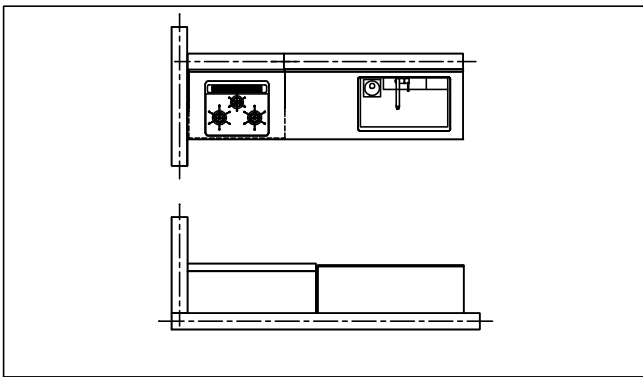
■必ずご確認ください。

- ・天井高さ、吊戸棚・レンジフード取付高さをご確認ください。
- ・《 》内寸法は参考寸法です。
- ・【★注】部：引戸タイプ収納のレール上部に突起があるため、天井等との取り合いに注意が必要な場合があります。

詳細の取り合いは詳細図を確認ください。

■表示記号について

- ・KP：キッチンパネル



Takara standard
タカラスタンダード株式会社

現場名称： 大阪-奈良SR SK3様邸
現場番号： C2704455
奈良営業所

ホーローシステムキッチン Treasia トレーシア
プラン番号： 1809H-2204-0331T
担当営業：

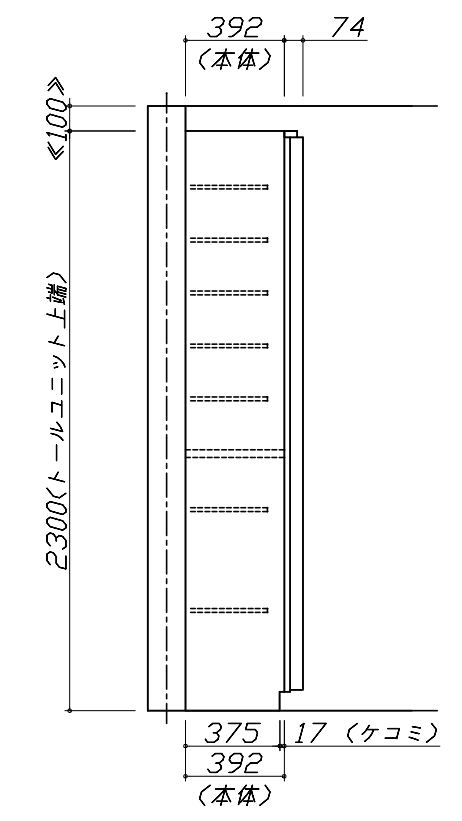
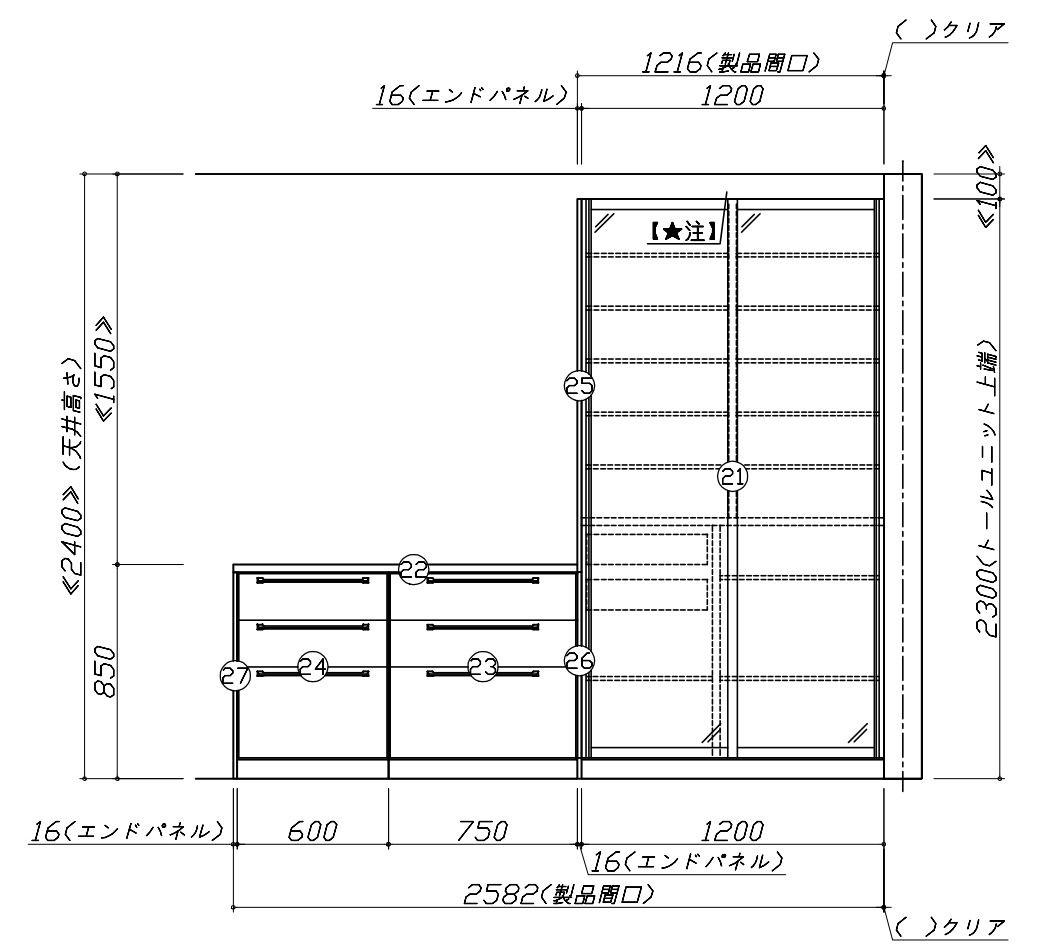
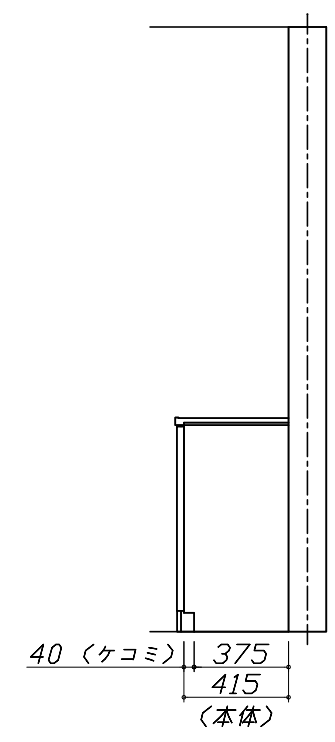
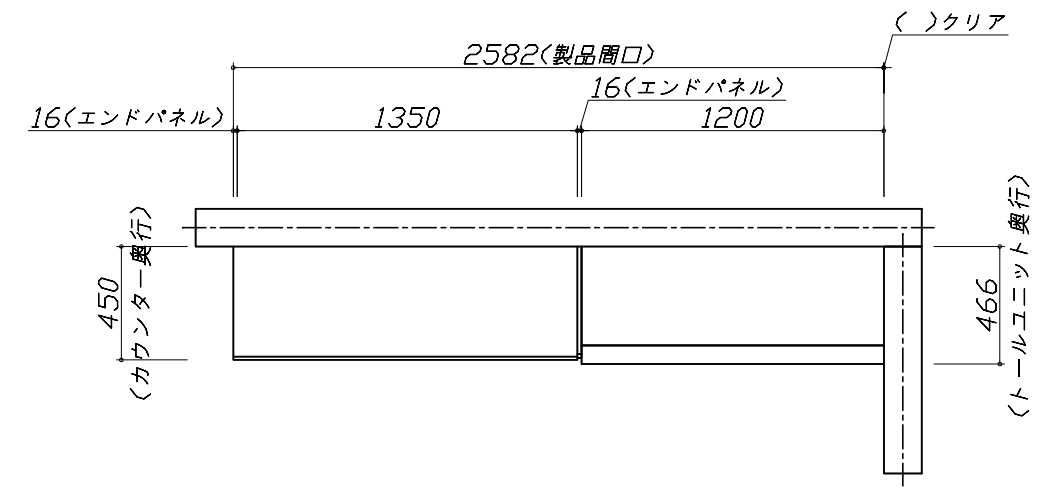
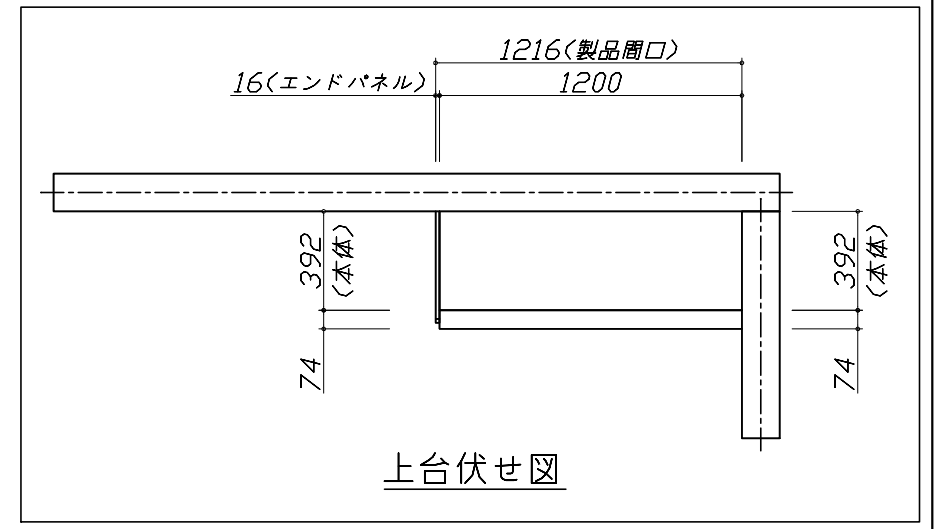
姿図 1
縮尺： 1 / 30
作成日： 2022年4月11日
担当アドバイザー：

■必ずご確認ください。

- ・天井高さ、吊戸棚・レンジフード取付高さをご確認ください。
- ・《 》内寸法は参考寸法です。
- ・【★注】部：引戸タイプ収納のレール上部に突起があるため、天井等との取り合いに注意が必要な場合があります。詳細の取り合いは詳細図を確認ください。

■表示記号について

- ・KP：キッチンパネル



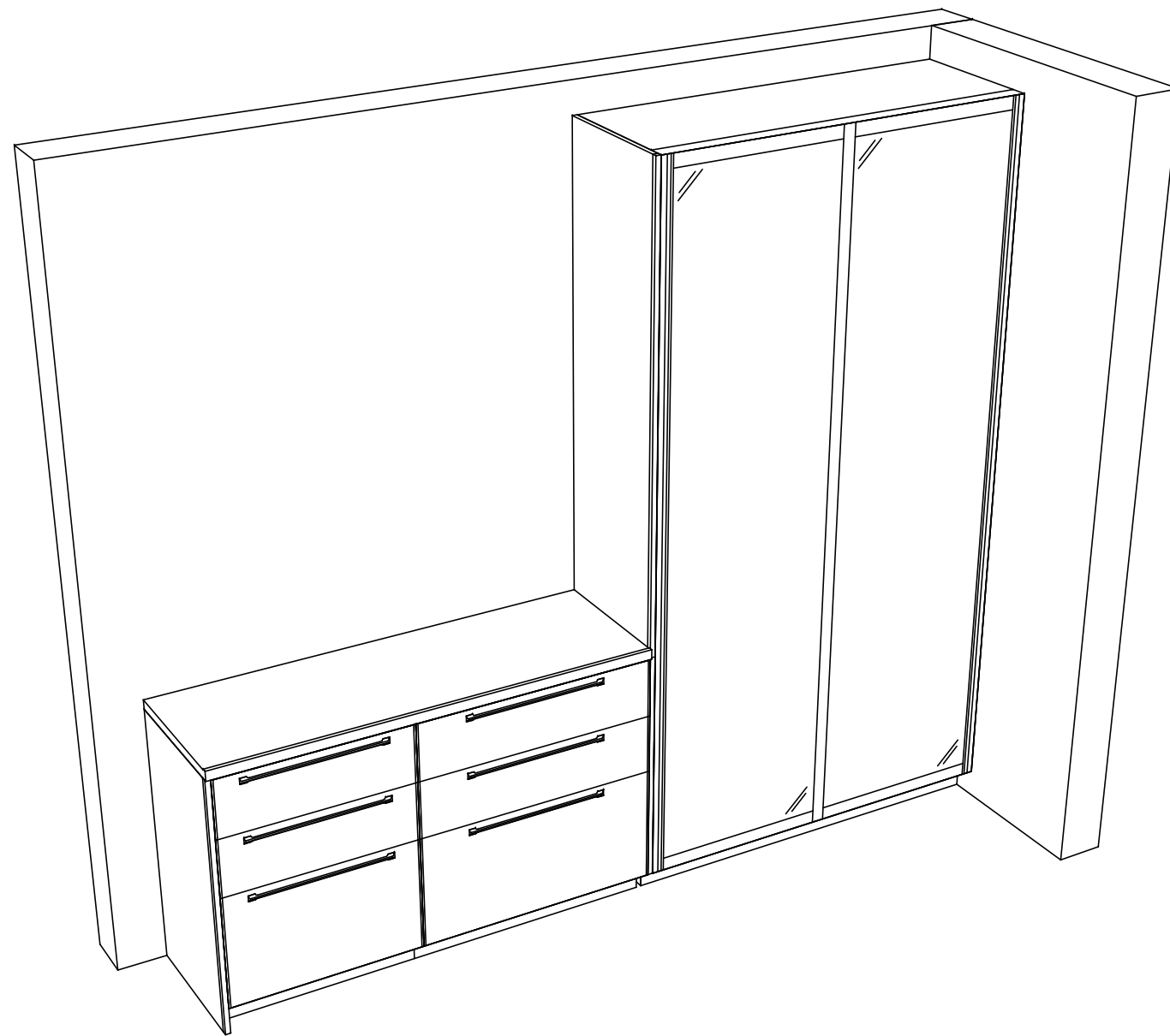
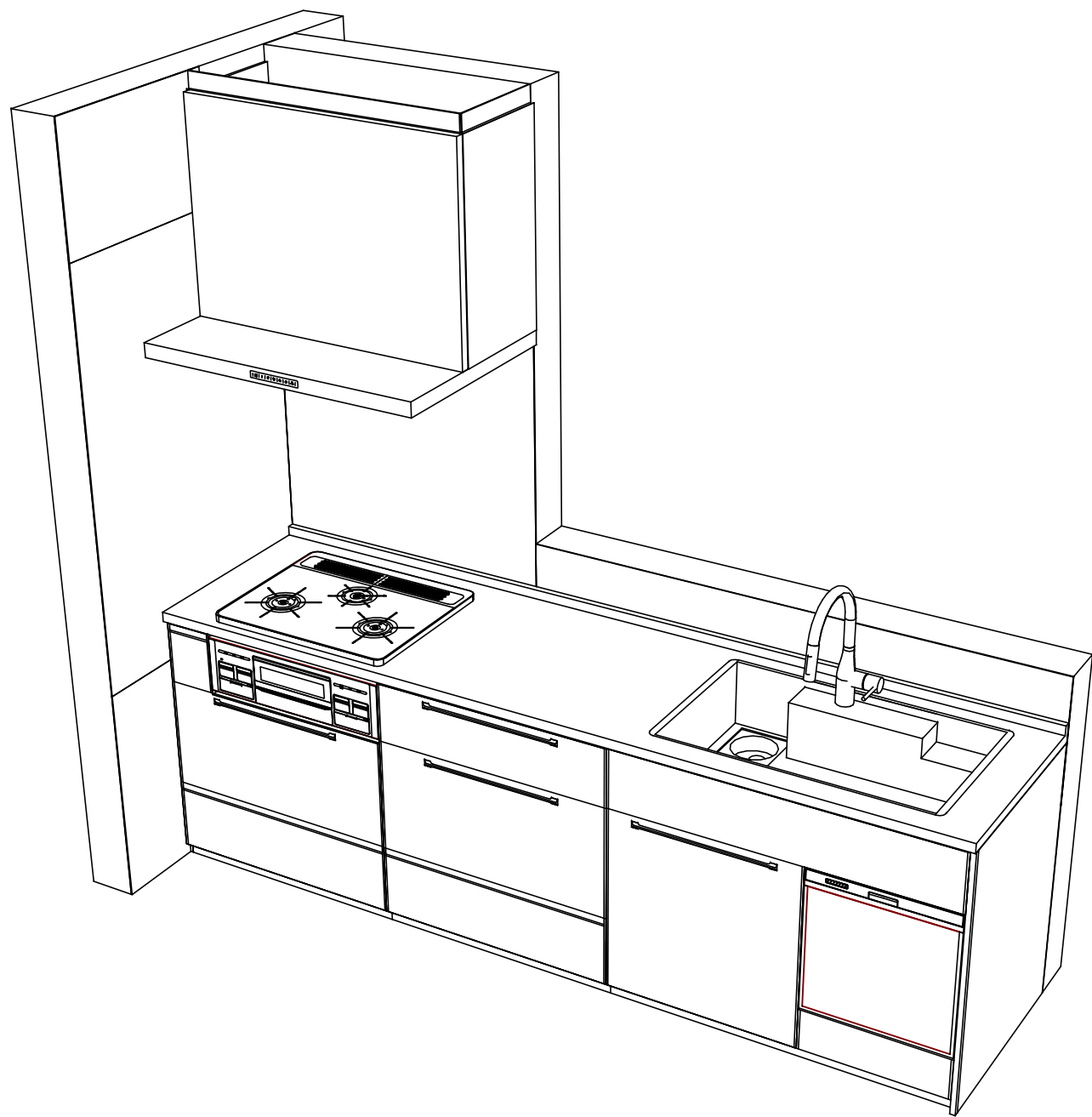
Takara standard
タカラスタンダード株式会社

現場名称： 大阪-奈良SR SK3様邸
現場番号： C2704455
奈良営業所

ホーローシステムキッチン Treasia トレーシア
プラン番号： 1809H-2204-0331T
担当営業

姿図 2 縮尺： 1 / 30
作成日： 2022年4月11日
担当アドバイザー

縮尺：A3サイズ等倍



Takara standard
タカラスタンダード株式会社

現場名称： 大阪-奈良SR SK3様邸
現場番号： C2704455
奈良営業所

ホーローシステムキッチン Treasia トレーシア
プラン番号： 1809H-2204-0331T
担当営業 :

姿図 3
作成日： 2022年4月11日
担当アドバイザー：

縮尺： 1 / 30

縮尺：A3サイズ等倍