

ホーローシステムキッチン 御見積書

御名前 大阪-奈良SR SK11 様

業者 様

商品名 LEMURE レミュー

作成日 2025年1月10日
プラン番号 1809H-2501-0071T
現場番号 C2701814

タカラスタANDARD株式会社
◆奈良営業所
奈良県橿原市新賀町129-1
TEL 0744-29-6750 / FAX 0744-29-6751

◆奈良ショールーム
TEL 0744-29-6758 / FAX 0744-29-6759

商品
御見積金額 **¥1,971,600 (税込 ¥2,168,760)**

()内の価格は税込価格<税率10%>を表示しています。

《参考》別途 商品組付費 **¥196,000 (税込 ¥215,600)**

- ※ 商品御見積金額には商品組付費は含まれておりません。
- ※ 商品組付費には配送・搬入・商品組付等の費用を含んでいます。
- ※ 商品組付費は現場の状況により変動する事があります。
又、給水・給湯・ガス・ダクト・電気等の接続工事は含まれておりません。

◆ 御見積仕様 ★ 御見積のカラー表示は参考です。最終発注時には必ず御確認下さい。

《キッチン》

キッチン本体サイズ	I型255cm
天板高さ	85cm
扉カラー	エルムナチュラル・引手ブロンズ
キャビネットカラー	ホワイト
キッチンパネル	HDタイプ:アウリジー+ナタイル
引手タイプ	レール引手タイプ
ワークトップ材質	アクリル人造大理石(ハイグレード)
カラー	シックイベージュ
水栓	浄水器内蔵ハンドシャワー水栓
食器洗い乾燥機	シンク下設置間口45cmタイプ
加熱機器	IHヒーター
レンジ機器	なし
ガス種	13A

担当営業	担当アドバイザー	プラン作成者
奈良SR	奈良SR	奈良SR

◆ 備考

◆ 御確認事項

御名前 大阪-奈良SR SK11

様

現場番号	C2701814	プラン番号	1809H-2501-0071T	作成日	2025/1/10
------	----------	-------	------------------	-----	-----------

御見積明細 キッチン

★ 御見積のカラー表示は参考です。最終発注時には必ず御確認下さい。

NO	商品名	仕様	品番	数量	単価	金額
1	人造大理石ワークトップ(ハイグレード・薄型)	家事らくシンク(ホワイト)	Zニ7255 KARO-G	1	333,000	333,000
2	シンクキャビネット	足元スライド・シンク下食洗、フロントポケット、うちにもホーロートレイ	F-RRVR105PR5(LJVGNW)	1	314,500	314,500
3	食器洗い乾燥機	引出し式(シルバー色)	TKW-405GPM-ST	1	165,000	165,000
	食器洗い乾燥機用前面パネル	扉同色	P-DWM45LS (JV N)	1	21,500	21,500
4	調理台キャビネット	足元スライド(3段引出し、ホーローインナーケース)	F-TFVM045VR5(LJVGNW-1)	1	165,000	165,000
5	コンロ用キャビネット	足元スライド	F-KTVM075GL5(LJVGNW-1)	1	160,000	160,000
6	調理台キャビネット	奥行55cm、オープン	F-TA Y030 -5(LJVGNW)	1	77,500	77,500
7	浄水器内蔵ハンドシャワー水栓	16物質除去	LS106MN-NNTNT1	1	48,000	48,000
8	電気加熱機器	IHヒーター両面焼き(シルバー色)	CS-T321VSRT	1	227,000	227,000
	【ベースキャビネット小計】			9		1,511,500
9	ウォールキャビネット	耐震ラッチ付	W-M A120 -P(LJVGNW)	1	87,000	87,000
10	ウォールキャビネット	レンジフード横タイプ、耐震ラッチ付	W-M A060ZRP(LJVGNW)	1	47,500	47,500
11	照明ユニット	センサータイプ、9W(LED仕様)、ホワイト	KLD-D060LW	1	21,500	21,500
12	レンジフード(本体)	シロッコファン、ステンレス、加熱機器連動	VRAS-E752ADRN	1	118,500	118,500
	レンジフード用前面パネル	扉同色	VZP-75-655HN(JV)	1	17,500	17,500
13	リモコン		RHリモコン-2	1	2,000	2,000
14	見切り対応フィルター	レンジフード用、シルバー	ミキJW10F(V)	1	1,500	1,500
15	見切り対応フィルター	下台用、ホワイト	ミキシタ10H(W)	1	700	700
16	エンドパネル	奥行65cmキャビネット(薄天板)用	EP-XNU-85 (LJVGN)	1	21,500	21,500
17	エンドパネル	ウォールミドル、電動昇降、VUSVDS用	EP-WM (LJVGN)	1	15,000	15,000
18	どこでもラック(アルミタイプ)	小物置き、ホワイト	MGD-KR(W)	1	5,000	5,000
19	どこでもラック(アルミタイプ)	フキン掛け、ホワイト	MGD-FH(W)	1	5,500	5,500
20	どこでもラック(スクエアタイプ)	スイングタオルハンガー、ホワイト	MGSK スイングタオルハンガー (W)	1	3,000	3,000
21	間仕切り名人	Tタイプ、間口45・60cm用	MGマジキリP TT 1	2	3,900	7,800
22	まな板	家事らくシンク用	マナイタVAE	1	8,500	8,500
23	まな板立て	家事らくシンク用	マナイタVAE	1	2,500	2,500
24	水切り	家事らくシンク用	ミスクリVAE	1	9,000	9,000
25	水切りプレート	家事らくシンク用	ミスクリプレートVAE	1	6,000	6,000
26	前台輪カバー		P-DC120 -5(W)	1	4,000	4,000
27	前台輪カバー		P-DC105 -5(W)	1	4,000	4,000
28	施工部材		シリコン(クリア2)	1	1,000	1,000

御名前 大阪-奈良SR SK11 様

現場番号	C2701814	プラン番号	1809H-2501-0071T	作成日	2025/1/10
------	----------	-------	------------------	-----	-----------

御見積明細 キッチン

★ 御見積のカラー表示は参考です。最終発注時には必ず御確認下さい。

NO	商品名	仕様	品番	数量	単価	金額
29	施工部材		シリコン(グレー)	1	1,000	1,000
キッチン合計				32		¥1,901,500

御見積明細 キッチンパネル

NO	商品名	仕様	品番	数量	単価	金額
1	ホーローキッチンパネルHDタイプ	サイドパネル、アウリジーナタイル	PZS-90 (QRV)	1	30,400	30,400
2	ホーローキッチンパネルHDタイプ	窓パネル150、アウリジーナタイル	PZW -150 (QRV)	1	13,700	13,700
3	KP用エッジセット	樹脂製、ベージュ	KPエッジセットJ (MB)-2	1	2,800	2,800
4	パネル施工キット	シリコン色(アイボリー)	パネルセコウキットS(D)-1	1	5,700	5,700
5	ホーローキッチンパネルHDタイプ	フロントパネル135、アウリジーナタイル	PZFN-135 (QRV)	1	17,500	17,500
キッチンパネル合計				5		¥70,100

商品総合計	37	¥1,971,600
-------	----	------------

※ 御見積明細の価格には消費税は含まれておりません。別途消費税が必要となります。

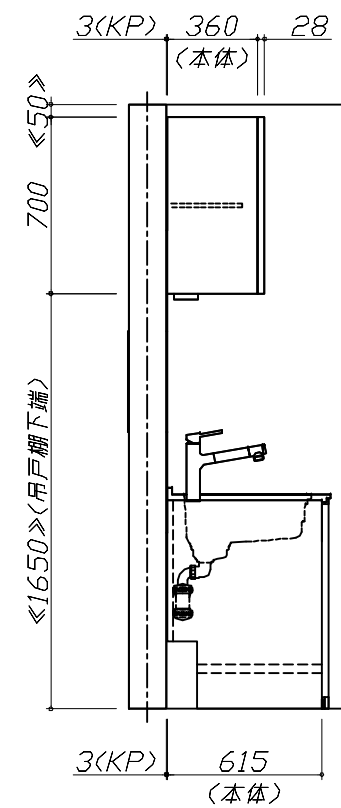
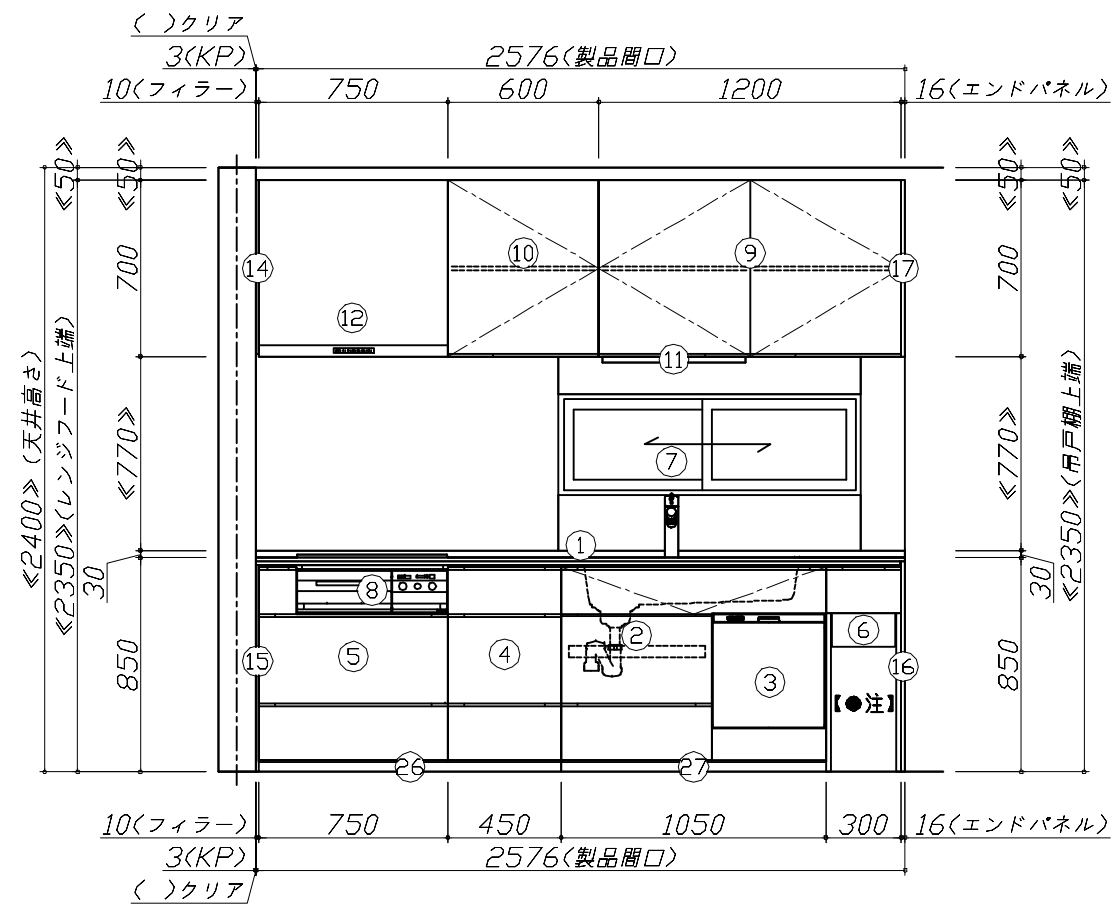
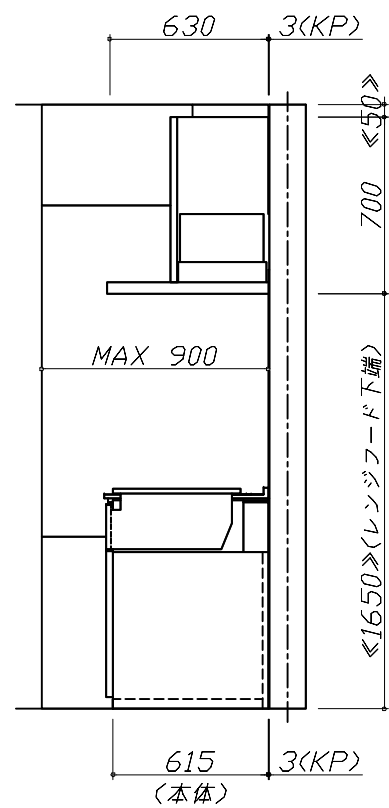
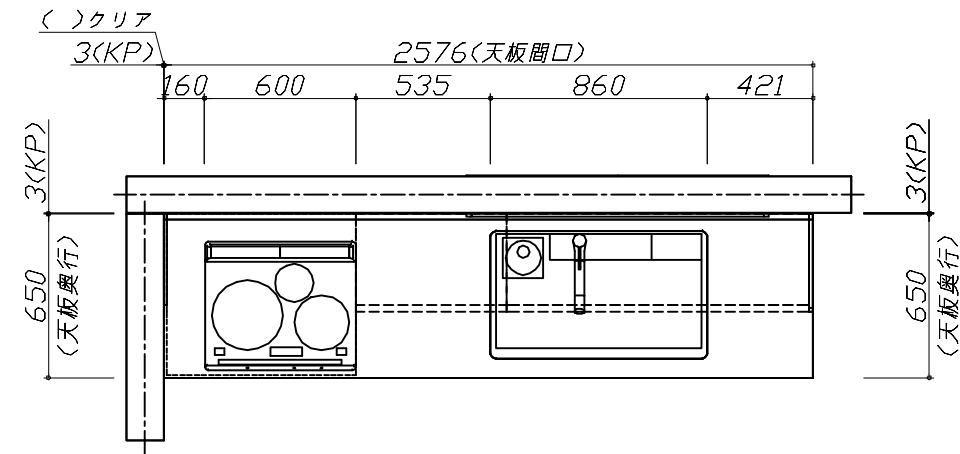
《参考》別途 商品組付費

キッチン商品組付費 ¥161,000 (税込 ¥177,100)
 キッチンパネル商品組付費 ¥35,000 (税込 ¥38,500)

※ 商品組付費は現場の状況により変動する事があります。又、給水・給湯・ガス・ダクト・電気等の接続工事は含まれておりません。

()内の価格は税込価格<税率10%>を表示しています。

- 必ずご確認ください。
- ・天井高さ、吊戸棚・レンジフード取付高さをご確認ください。
 - ・《 》内寸法は参考寸法です。
 - ・【●注】部：キャビネットがオープン仕様のため床面が見えますので、ご注意ください。
 - ・ハイグレード人大・クォーツ天板の場合、実際の天板高さは+2mmになります。
- 表示記号について
- ・KP：キッチンパネル



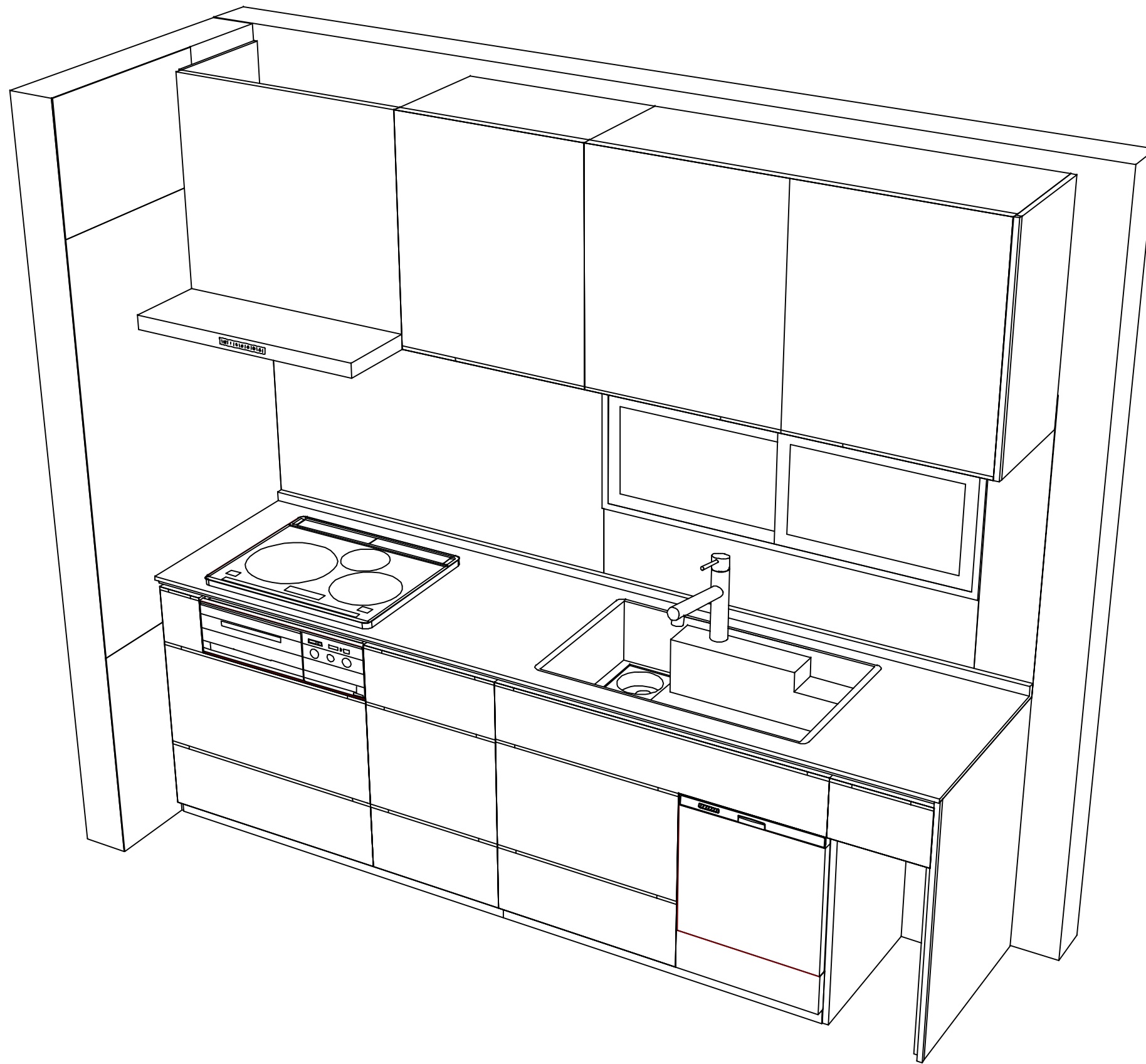
Takara standard
タカラスタンダード株式会社

現場名称： 大阪-奈良SR SK11様邸
現場番号： C2701814
奈良営業所

ホーローシステムキッチン LEMURE レミュー
プラン番号： 1809H-2501-0071T
担当営業： 奈良SR

姿図 1 縮尺： 1 / 30
作成日： 2025年1月10日
担当アドバイザー： 奈良SR

縮尺：A3サイズ等倍



Takara standard
タカラスタンダード株式会社

現場名称： 大阪-奈良SR SK11様邸

現場番号： C2701814

奈良営業所

ホーローシステムキッチン LEMURE レミュー

プラン番号： 1809H-2501-0071T

担当営業： 奈良SR

姿図 2

縮尺： 1 / 30

作成日： 2025年1月10日

担当アドバイザー： 奈良SR

縮尺：A3サイズ等倍

■商品仕様概要

商品仕様	商品シリーズ	ホーローシステムキッチン LEMURE レミュー		
	タイプ	足元スライドタイプ		
	扉カラー	パールホワイト・引手ブロンズ		
	引手種類	レール引手タイプ		
	天板形状・周口	I型255cm -		
	奥行	65cm		
	天板高さ	85cm		
	キッチンパネル	有		
	キッチンパネルカラー	HDタイプ：パールホワイト		
	見切り・エッジ材	樹脂製		

■商品仕様書（キッチン側）

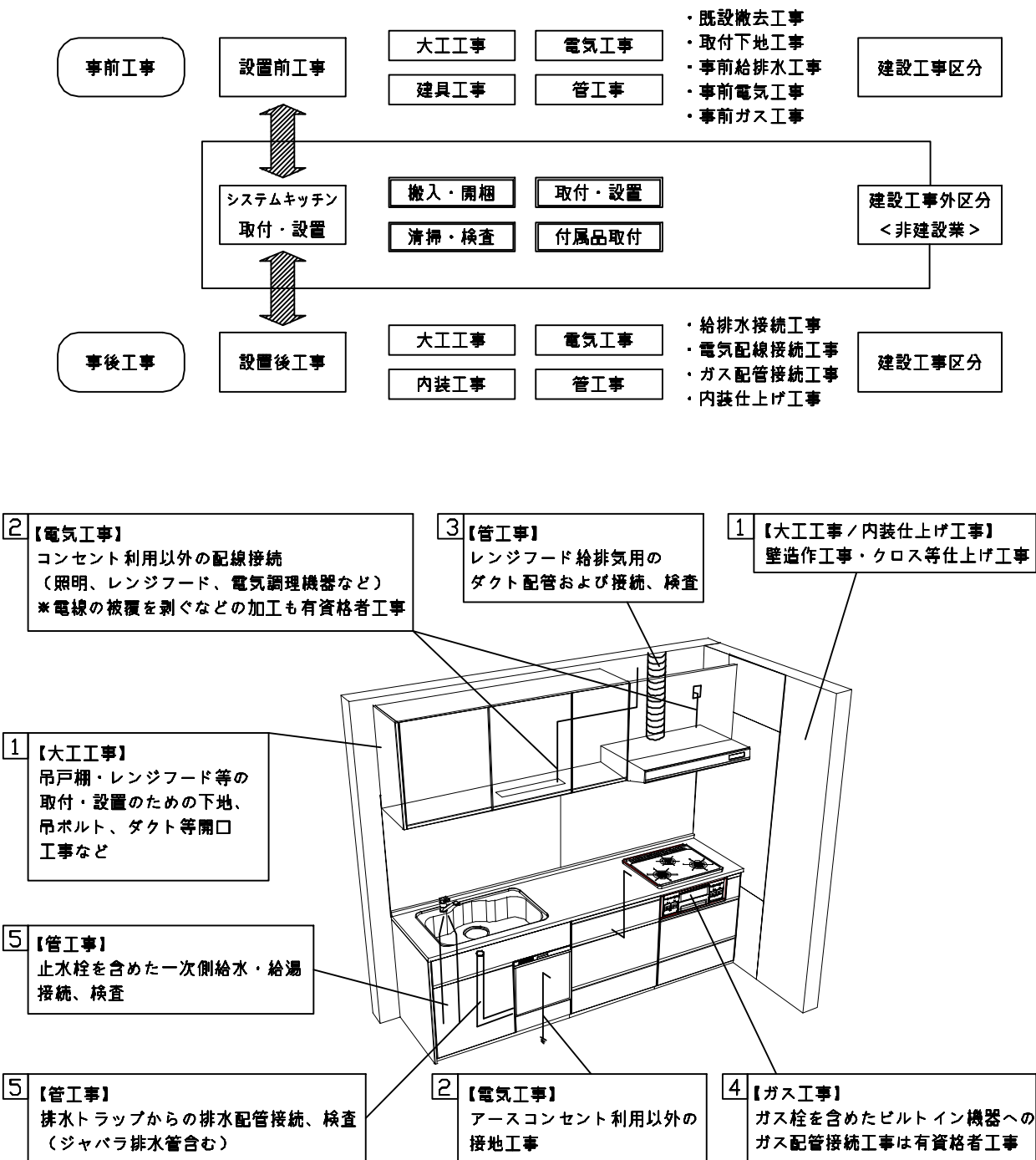
品目	仕様			備考
天板	材質	アクリル人造大理石	色 シックイベージュ	
	シンク	アクリル人造大理石シンク（家事らく）	色 ホワイト	
	部品	-		
		※初めVAE		
		※初めVAE		
※初めVAE、※初めVAE				
下台	本体	ホーロー製	色 ホワイト	
	底板	ホーロー製		*一部木製を使用する箇所あり
	引出し	ホーロー製		*一部木製を使用する箇所あり
	レール・丁番	ソフトクローズレール		
	部品(標準)	引出用サイドカバー、かくせるホーローボックス そこまでホーローラック		
	部品(オプション)	ホーローインナーケース(右設置)、うちにもホーロートレイ、フロントポケット		
	設備仕様（下台）	水栓1	LS106MN-NNTNT1	
水栓2		-		
食器洗い乾燥機		TKW-405GPM-ST	色 シルバー	125V-15A・アース端子付コンセント
加熱機器(本体)		CS-T321VSRT	色 シルバー	250V-30A(単相200Vコンセント)
加熱機器(トッププレート)		ガラストップ	色 シルバー	
吊戸棚	本体	化粧ボード		
	耐震ラッチ	有		
	部品	棚板		
	レンジフード	品名	VRAS-E752ADRN	色 ステンレス
ファン仕様		シロッコファン(排気タイプ)		
部品		-		
		-		
		RHリコー2		
設備仕様（上台）	照明ユニット	KLD-D060LW		
	アイラック	-		
	電動昇降吊戸棚	-		
	昇降棚	-		
エンドパネル	材質	ホーロー製	色 エルムナチュラル	
		-		
		-		
		-		
天井幕板	品名	-		

■商品仕様書（周辺収納側）

品目	仕様		備考
周辺仕様	周辺扉カラー	-	
	周辺引手タイプ	-	
	キッチンパネル	-	
ツールユニット	本体	-	
	底板	-	
	引出し	-	
	レール	-	
	丁番	-	
	耐震ラッチ	-	
カウンターユニット	本体	-	
	底板	-	
	レール	-	
	丁番	-	
家電収納	本体	-	
	部品	-	
周辺カウンター	材質	-	
吊戸棚	本体	-	
	耐震ラッチ	-	
	部品	-	
設備仕様（上台）	アイラック	-	
エンドパネル	材質	-	
		-	
天井幕板	品名	-	

基本工事区分について

本説明書は、キッチンの本体組立・設置と関連工事（建設工事）である 大工工事、電気工事、ガス配管工事、管工事（給排水）などと区別して説明しています。
 建設工事は関連する法令・規定に従って法的有資格者による工事が必要になります。
 流通業者様からの発注で下請けとして本体の「取付・設置」を行う場合は、建設工事部分とキッチン本体「取付・設置」を区別して行ってください。
 設置前工事、設置後工事の一部でも含む場合は、建設工事となります。



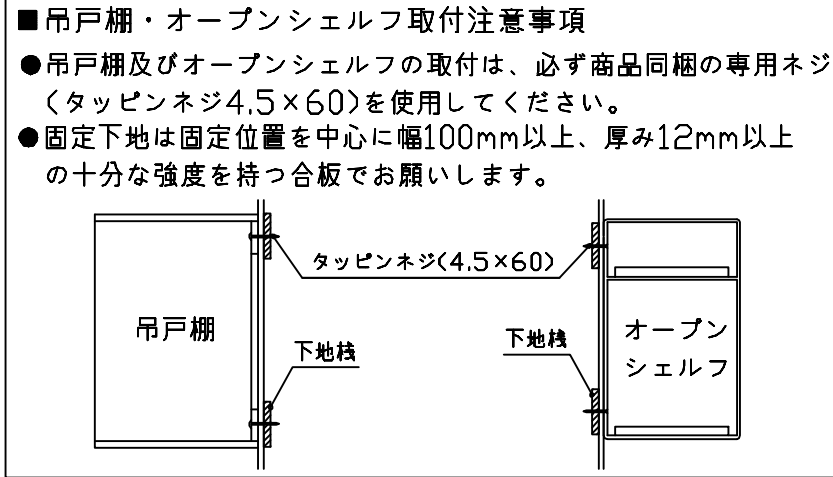
■システムキッチン 工事区分

参考：キッチン・バス工業会『工事区分ガイドライン』

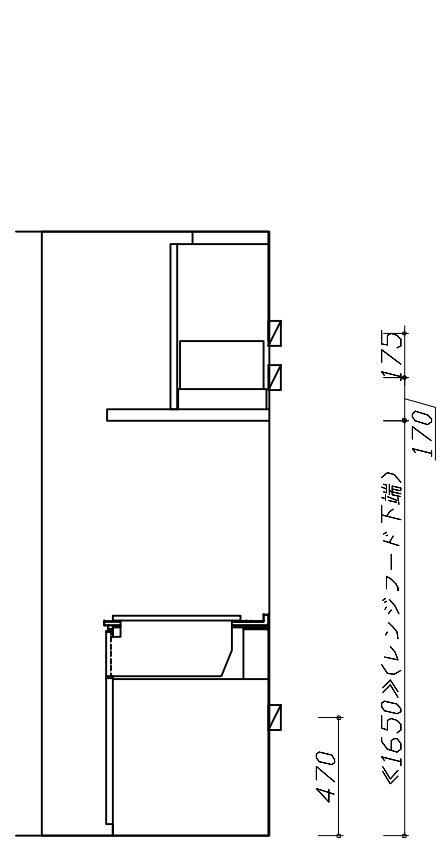
工事区分	部位(図)	業種区分	作業名称(区分)	建設工事		建設工事外		作業内容	
				大工工事	管工事	電気工事	設備・ガス機器設置		
設置前工事	1 3	大工 管	外壁の開口工事	○	○			レンジフードのダクト用の建築壁の穴あけ工事	
			建築壁の下地処理工事	○				ウォールキャビネット等の取付のための壁下地処理工事	
			幕板取付壁下地処理工事	○				天井・壁等の幕板等取付のための下地処理工事	
			アンカー、吊ボルト工事	○				吊戸棚、レンジフード等のアンカー、吊ボルト工事	
			換気機器用ダクトの関連工事		○	○		建築物の事前ダクト配管等の工事	
	2	電気	キッチンパネル下地処理工事	○				キッチンパネルを貼るための建築壁の下地処理工事	
			レンジフードの電気工事			○		建築の屋内配線と配線器具(コンセント)工事	
			IH調理機器の電気工事			○		IH調理機器専用の200Vの事前電気工事	
			ウォールキャビネット部分の電気工事			○		照明器具等の電気工事	
			電動昇降吊戸棚の電気工事			○		電動昇降吊戸棚の専用電源・アース工事	
4	ガス	食器洗い乾燥機の電源・アース工事			○		食器洗い乾燥機の専用電源・アース工事		
		ガス調理機器のガス配管工事		○			ガス調理機器用の事前ガス配管工事		
5	管	排水配管の立上げ工事		○			キッチン排水用の所定位置への排水配管立上げ工事		
		給水・給湯配管の立上げ工事		○			キッチン専用の所定位置への給水給湯配管立上げ工事		
		食器洗い乾燥機の給排水配管工事		○			食器洗い乾燥機の専用給水(給湯)・排水配管工事		
システムキッチン 本体取付・設置		建設工事 外区分	キッチンパネルの取付 【注記 1】				<input type="checkbox"/>	製品を加工して建築下地へ取付	
			製品間のシリコン充填 【注記 2】				<input type="checkbox"/>	製品間の隙間を仕上げる処理作業	
			レンジフードの取付 【注記 1】				<input type="checkbox"/>	本体及び化粧パネルを取付ける作業	
			ウォールキャビネットの取付				<input type="checkbox"/>	ウォールキャビネットを取付ける作業	
			電動昇降吊戸棚の取付				<input type="checkbox"/>	電動昇降吊戸棚を取付ける作業	
			ベースキャビネット・ワークトップの取付				<input type="checkbox"/>	ベースキャビネット・ワークトップの組立・調整して設置する作業	
			排水部品の組立 【注記 3】				<input type="checkbox"/>	排水部品とシンクの組立	
			水栓類の組立・ワークトップへの取付 【注記 1】				<input type="checkbox"/>	水栓、浄水器同梱部材の組立(ワークトップへの取付)	
			ビルトイン機器の取付 【注記 1】				<input type="checkbox"/>	ビルトイン機器のキッチン本体への組込作業	
			試運転・完成検査 【注記 4】				<input type="checkbox"/>	完成後の試運転、性能確認検査	
設置後工事		2 3	ウォールキャビネット照明器具工事			○		事前配線の電源線と照明器具の接続、検査	
			電気配線器具の取付			○		スイッチ、コンセント等の電気配線工事	
			レンジフードとダクト接続工事		○			建築ダクトとレンジフードの接続、検査	
		4	ガス	その他電化機器の工事			○		電化機器と電源線、アースの接続工事
				ガス調理機器のガス配管接続工事				<input type="checkbox"/>	ガス調理機器とガス栓との接続工事(資格要)
5	管	給水・給湯配管と水栓の接続工事		○			給水・給湯の一次側と水栓の接続、検査		
		給水・給湯配管とオプション機器の接続工事		○			オプション機器と一次側給排水の接続、検査		
			建築側排水配管への接続工事		○		キッチン排水配管と建築側排水配管の接続、検査		

※【注記 1】原則、現場支給製品は支給側で取付実施とする
 ※【注記 2】当社製品間のみ実施する場合が多い。但し、現場により打合せにて作業範囲を決定する場合がある
 ※【注記 3】給排水配管の仕様や状況により、排水部品の組立作業範囲を打合せにて決定する
 ※【注記 4】製品の完成検査、試運転は、工事完成後に行う場合が多い。但し、原則、商品取付完了時に検査、試運転が可能な範囲のみキッチン設置者が実施する

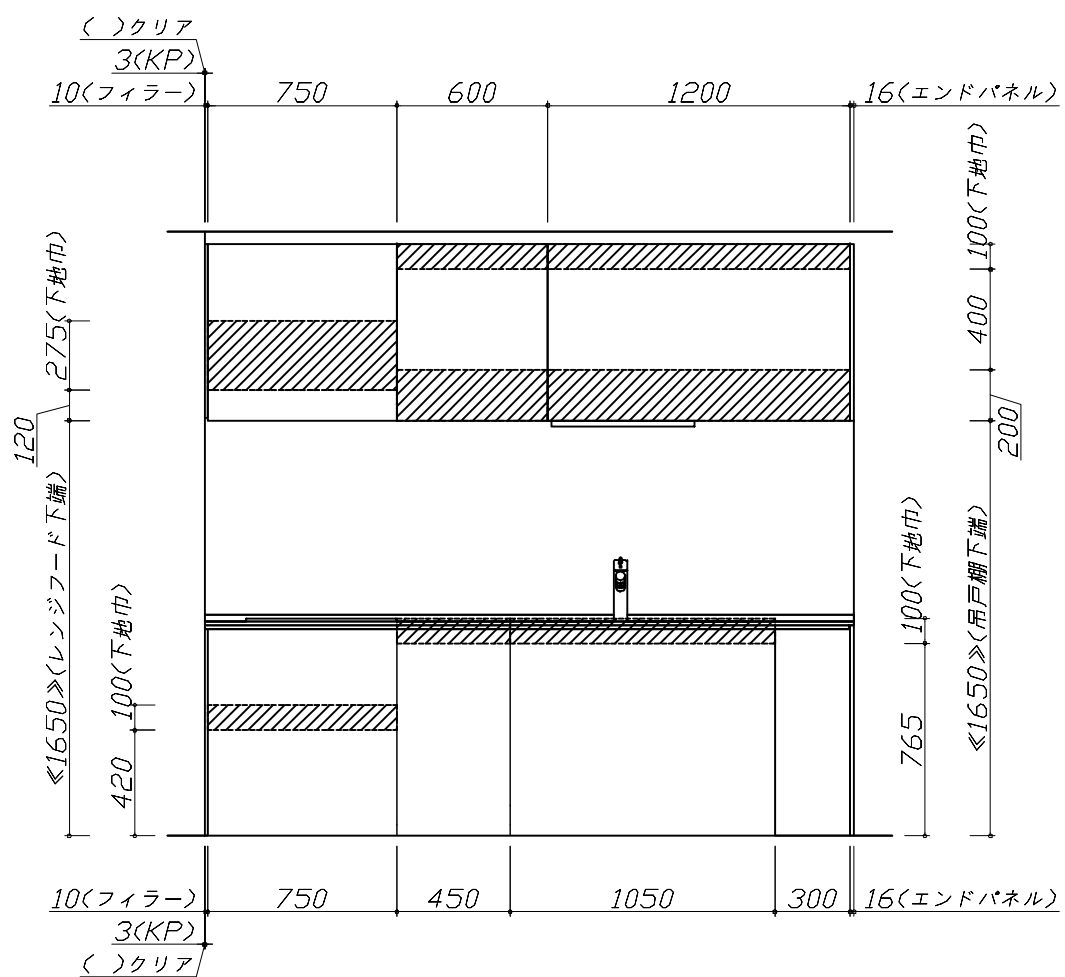
- 必ずご確認ください。
 - ・天井高さ、吊戸棚・レンジフード取付高さをご確認ください。
 - ・《 》内寸法は参考寸法です。
- 設備図の見方、表示記号について
 - ・寸法はキッチンパネル厚みとクリア寸法を含んでいません。
 - ・KP：キッチンパネル



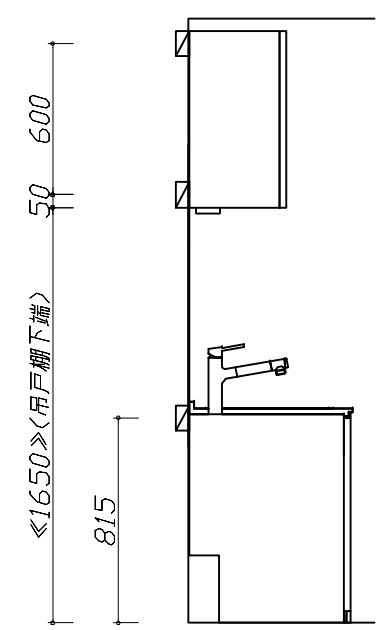
- 必ずお読みください
- 1)以下の工事・部材は別途ご用意ください。
 - ・周囲躯体、仕上げ、取付用下地工事
 - ・ダクト工事、壁面開口、屋外化粧カバー取付等
 - ・給排水配管、電気配線、ガス配管及び接続工事
- 2)本体の取付以外の関連工事は法的有資格者による工事が必要になります。
 - ・大工工事、電気工事、ガス配管工事、管工事、建具工事等
- 3)キッチンパネルを設置する壁面下地は、プラスターボード仕上げをお願いします。



固定下地位置



固定下地位置



固定下地位置

Takara standard
タカラスタンダード株式会社

現場名称： 大阪-奈良SR SK11様邸	ホーローシステムキッチン LEMURE レミュー	下地図 1	縮尺： 1 / 30
現場番号： C2701814	プラン番号： 1809H-2501-0071T	作成日： 2025年1月10日	
奈良営業所	担当営業： 奈良SR	担当アドバイザー： 奈良SR	

縮尺：A3サイズ等倍

■必ずご確認ください。

- ・天井高さ、吊戸棚・レンジフード取付高さをご確認ください。
- ・《 》内寸法は参考寸法です。

■設備図の見方、表示記号について

- ・寸法はキッチンパネル厚みとクリア寸法を含んでいません。
- ・KP：キッチンパネル

■設備記号

記号	記号の意味	記号	記号の意味
○	給水位置	⊖	コンセント位置
●	給湯位置	⊖E	アース付コンセント位置
⊖	排水位置	⊖ET	アース・ミナル付コンセント位置
⊕	ガス配管位置	⊗	電源取出位置
⊙	電源位置		

⊖ : 点検口

■必ずお読みください

1)以下の工事・部材は別途ご用意ください。

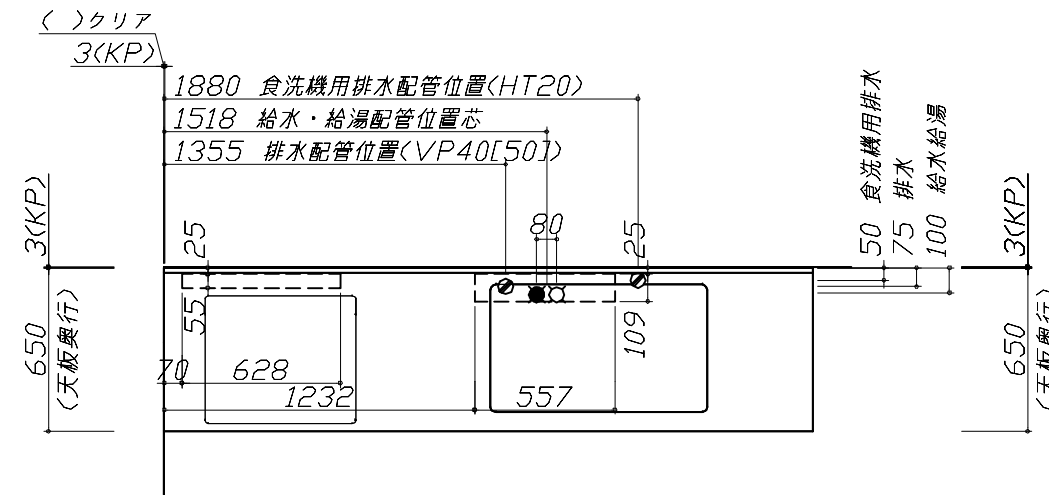
- ・周囲躯体、仕上げ、取付用下地工事
- ・ダクト工事、壁面開口、屋外化粧カバー取付等
- ・給排水配管、電気配線、ガス配管及び接続工事

2)本体の取付以外の関連工事は法的有資格者による工事が必要になります。

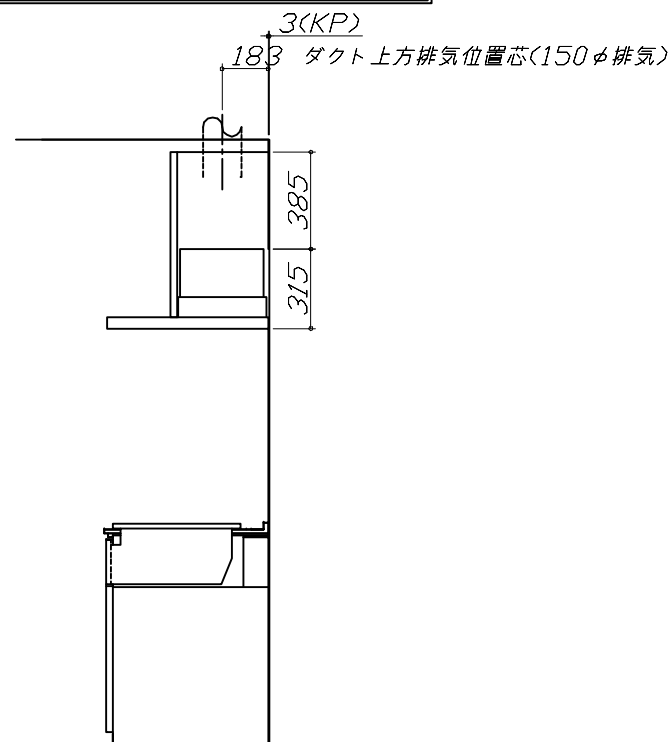
- ・大工工事、電気工事、ガス配管工事、管工事、建具工事等

■機器類電源詳細

1	食洗機用電源	15A-125V E付埋込コンセント	⊖ET
2	照明ユニット用電源	100V・コト`必要長さ1m	⊗
3	IHヒーター用電源	30A-250V 単相200Vコンセント 消費電力5800W	⊖
4	レンジフード用電源	15A-125V E付埋込コンセント 消費電力145W	⊖E

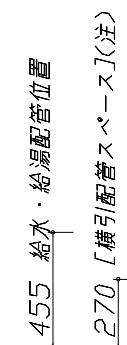
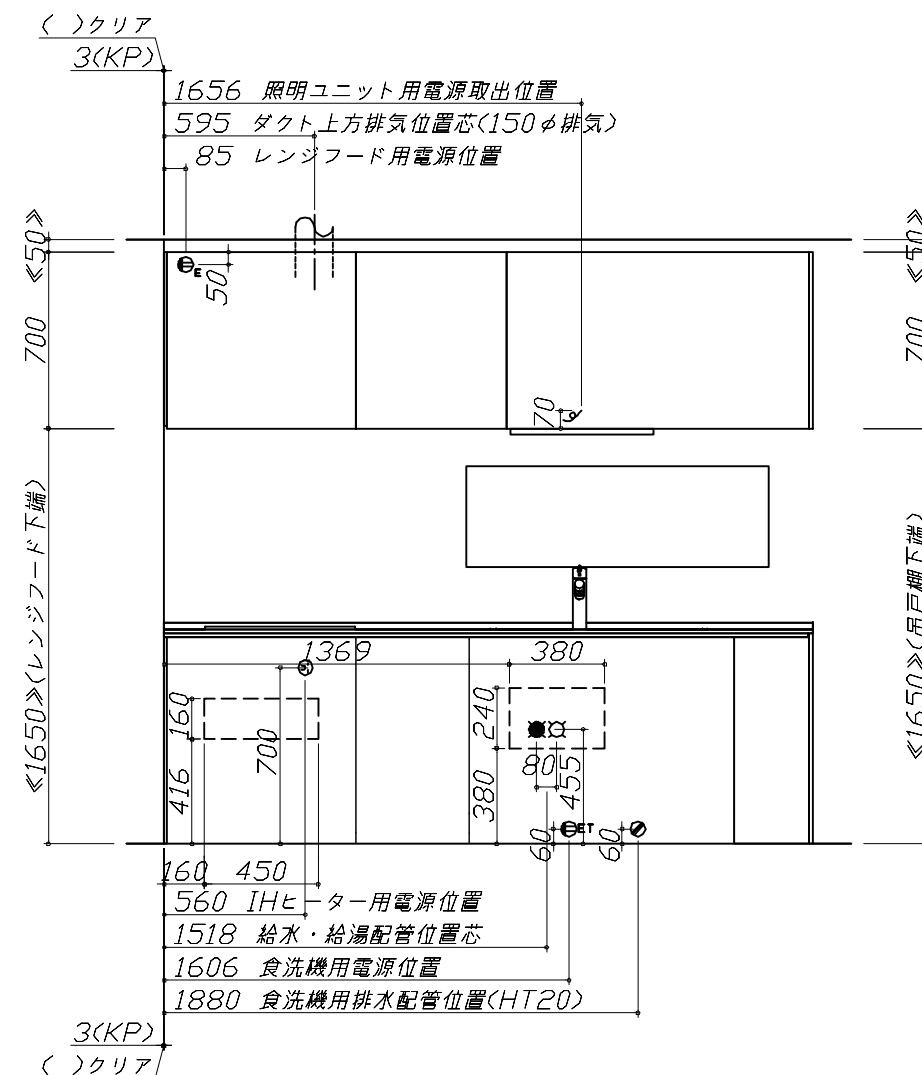


※ダクト配管可能範囲は詳細図参照



(注)

たっぷり収納タイプ
横引配管スペース無し



75 排水配管位置(VP40[50])
100 給水・給湯配管位置
120 [横引配管スペース](注)

(注)

食洗機側の配管スペース
は詳細図参照

Takara standard
タカラスタンダード株式会社

現場名称： 大阪-奈良SR SK11様邸
現場番号： C2701814
奈良営業所

ホーローシステムキッチン LEMURE レミュー
プラン番号： 1809H-2501-0071T
担当営業： 奈良SR

設備図 1 縮尺： 1 / 30
作成日： 2025年1月10日
担当アドバイザー： 奈良SR

縮尺：A3サイズ等倍

家事らくシンク給水排水配管例図

給水給湯壁出し配管の場合
止水栓位置にアングル止水栓を取り付けてください。
(止水栓は別途)

管工事

シャワーホース
(ハンドシャワー水栓の場合)

止水栓

455

80 90

370

シンク下食器洗い乾燥機 配管例図

<給湯(水)配管例>
【床立上げの場合】

水栓へ

止水栓

455

食洗へ

【壁出しの場合】

水栓へ

455

食洗へ

アングル止水栓

<排水配管例>
【床立上げの場合】

30以上

60

100

奥壁より 50

【壁出しの場合】

30以上

60

100

奥壁より 50

■必要部材

①止水栓

②片ナットチーズ
(給湯の場合は耐熱配管)

*水栓の給水(湯)管より分岐しますので、食器洗い乾燥機専用の給水(湯)管は不要です。

*必要部材は建築側用意となります。

■必要部材

①HT20

②エルボ
(耐熱塩ビ使用のこと)

*必要部材は建築側用意となります。

レンジフード詳細図

<VRAS-E752 R排気> ホーロー前面パネルタイプ

後方および左右排気口位置はVMH丸外金具L使用時の寸法です。
アルミダクト使用時の排気口位置はダクト配管可能範囲を参照ください。
実際の排気用接続部品の開口部寸法はφ148です。

183

210

699.5

20

634.5

95

165

482

680

750

170

345

フード取付用
タルマ孔
2箇所

VMH丸外金具L使用時
後方排気口位置

本体取付用孔
3箇所

388

28.7

183

VMH丸外金具L使用時
左右排気口位置

電源コード
1.3m

55

95

207

270

315

45

158

630

消費電力: 145W

電気配線例図

<CS-T321VSR>
電源は200V30A以上の専用回路を設けてください。

電気工事

598

218.5

130

165

55

188.5

346.5

509

左勝手の場合、
右勝手は左右対称。

100

650

100

740

配線横壁出し位置

配線床出し位置

背面に壁の無いプランの場合は、
下表に従い配線を引き込んでください。

プランタイプ	横壁	床
フラット対面プラン(スリムタイプ)		
フラット対面プラン (ワイドタイプ*背面収納無)	○	○
アイランド対面	×	○
フラット対面プラン (ワイドタイプ*背面収納有)		
フラット対面プラン (フル引戸収納タイプ)	○	×
マルチ収納対面プランI型 (ホーロー*礼/オープンタイプ)		

30A-250VⓍ
(单相)200V

150~250

天井高さ850

695~705

155~145

消費電力: 5800W

シンク下食器洗い乾燥機 電気配線例図

<TKW-405GPM-ST>

電気工事

電源は100V15A以上の専用回路を
設けてください。

*本体を設置する場所の背壁(図の斜線部)に給・排水工事部分
を設けて125V、15Aのアースターミナル付埋込みコンセントを設
け、これに電源電線、アース線を配線してください。

267

配管口

食器洗い乾燥機

コンセント位置/配管口の下の後壁
(15A-125Vアース端子付埋込)

消費電力: 685W

レンジフード詳細図 ダクト配管可能範囲

<VRAS 風圧シャッター R排気> 管工事

50

650

50

310

上方排気可能範囲(天井)

上方排気

後方排気可能範囲(後壁)

左排気可能範囲(左壁)

50

650

50

330

370

15

750

280

420

700

側方排気(右側)

後方排気

側方排気(左側)

310

380

320

注)

- 本図はアルミダクトφ150を使用した場合の配管可能範囲である。
断熱材を取付ける場合は厚みを考慮すること。
- リフォーム時など、既設の壁排気口を利用する場合、P変換アタッチメント(別売)を使用すること。

<p style="text-align: center;">照明ユニット 電気配線参考図</p> <p><KLD-D060LW> <照明器具側> 電源取出位置 (W1200の場合、中仕切り左側面より35mm左へ)</p> <p style="text-align: right; border: 1px solid black; padding: 2px;">電気工事</p> <p><壁側> 電源取出位置 (W1200の場合、中仕切り左側面より35mm左へ)</p> <p>端子台</p> <p>照明器具</p> <p>電源電線 電源通し穴はφ11程度の丸穴を開けてください</p> <p>加熱機器より150mm以上離してセットして下さい (ただしレンジフード横タイプの下にはセットできません。)</p> <p style="border: 1px solid black; padding: 2px;">消費電力：9W</p>	<p style="text-align: center;">横引配管有効寸法 詳細図</p> <p style="text-align: center;">【調理キャビネット】</p> <p style="text-align: right;">▨ : 配管スペース</p> <p style="text-align: center;">標準タイプ (足元スライド/スライド共通)</p> <p style="text-align: center;">※横引配管スペースなし</p>	<p style="text-align: center;">キャビネット引出寸法 詳細図</p> <p style="text-align: center;">【シンクキャビネット】</p> <p style="text-align: center;">418 650 (天板奥行)</p> <p style="text-align: center;">418 650 (天板奥行)</p> <p style="text-align: center;">347 650 (天板奥行)</p> <p style="text-align: center;"><ここまでホーローラック部></p>	
<p style="text-align: center;">横引配管有効寸法 詳細図</p> <p style="text-align: center;">【シンクキャビネット】</p>	<p style="text-align: center;">横引配管有効寸法 詳細図</p> <p style="text-align: center;">【調理キャビネット】</p>	<p style="text-align: center;">キャビネット引出寸法 詳細図</p> <p style="text-align: center;">【調理キャビネット】</p>	
<p style="text-align: right;">▨ : 配管スペース</p> <p style="text-align: center;">食洗機側</p> <p style="text-align: center;">650</p> <p style="text-align: center;">850</p> <p style="text-align: center;">142</p> <p style="text-align: center;">144</p>	<p style="text-align: right;">▨ : 配管スペース</p> <p style="text-align: center;">ホーローレイエリア収納</p> <p style="text-align: center;">650</p> <p style="text-align: center;">850</p> <p style="text-align: center;">100</p> <p style="text-align: center;">830</p>	<p style="text-align: center;">518 650 (天板奥行)</p> <p style="text-align: center;">518 650 (天板奥行)</p>	
<p style="font-size: 2em; font-weight: bold;">Takara standard</p> <p>タカラスタンダード株式会社</p>	<p>現場名称： 大阪-奈良SR SK11様邸</p> <p>現場番号： C2701814</p> <p>奈良営業所</p>	<p>ホーローシステムキッチン LEMURE レミュー</p> <p>プラン番号： 1809H-2501-0071T</p> <p>担当営業： 奈良SR</p>	<p>詳細図 2</p> <p>縮尺： FREE</p> <p>作成日： 2025年1月10日</p> <p>担当アドバイザー： 奈良SR</p>

<p>キャビネット引出寸法 詳細図</p>	<p>エンド取り合い詳細図</p>		
<p>【ホーローキレイエリア収納】</p>			
	<p>【キッチン本体 左側】</p> <div data-bbox="1151 831 1813 957" style="border: 1px solid black; padding: 5px;"> <p>■ 留意事項 引出しを開けたときにドア枠・窓枠・巾木と干渉しないようクリアを確保してください。</p> </div>		
<p>キャビネット引出寸法 詳細図</p>			
<p>【コンロキャビネット】</p>			
	<p>現場名称： 大阪-奈良SR SK11様邸 現場番号： C2701814 奈良営業所</p>	<p>ホーローシステムキッチン LEMURE レミュー プラン番号： 1809H-2501-0071T 担当営業： 奈良SR</p>	<p>詳細図 3 縮尺： FREE 作成日： 2025年1月10日 担当アドバイザー： 奈良SR</p>