

# ホーローシステムキッチン 御見積書

御名前 新奈良ショールーム エーデル 様

業者 様

商品名 Edel エーデル

作成日 2019年3月30日  
 プラン番号 1809H-1903-0679T  
 現場番号 A9179580

タカスタンダード株式会社  
 奈良営業所  
 奈良県橿原市新賀町129-1  
 TEL 0744-29-6750 / FAX 0744-29-6751

商品  
 御見積金額 **¥614,800 (税込 ¥663,984)**

( )内の価格は税込価格<税率8%>を表示しています。

**(参考) 別途 商品組付費 ¥100,000 (税込 ¥108,000)**

商品御見積金額には商品組付費は含まれておりません。  
 商品組付費は現場の状況により変動する事があります。  
 又、給水・給湯・ガス・ダクト・電気等の接続工事は含まれておりません。

奈良ショールーム  
 TEL 0744-29-6758 / FAX 0744-29-6759

担当営業	担当アドバイザー	プラン作成者

## 御見積仕様

(キッチン)

奥行	奥行65cm
キッチン本体サイズ	I型255cm
天板高さ	85cm
扉カラー	フローラルアイボリー
キッチンパネル	ウッドマイルドホワイト
ワークトップ材質	人造大理石
カラー	シャインベージュ
水栓	シングルレバー水栓
食器洗い乾燥機	シンク下設置間口45cmタイプ
加熱機器	IHヒーター
レンジ機器	なし
ガス種	未定
周波数	未定

## 御確認事項

## 備考

--	--

御名前 新奈良ショールーム エーデル

様

現場番号	A9179580	プラン番号	1809H-1903-0679T	作成日	2019/3/30
------	----------	-------	------------------	-----	-----------

## 御見積明細 キッチン

NO	商品名	仕様	品番	数量	単価	金額
1	人造大理石ワークトップ	Zシンク(小物置き)	FDIQ255 TDLA	1	68,000	68,000
	排水トラップセット		STラップHSK2-J	1	1,700	1,700
2	シンクキャビネット	スライド・シンク下食洗	F-RRXM120 L5XESI B	1	54,800	54,800
3	食器洗い乾燥機	引出し式(シルバー色)	TKW-404A-SV	1	98,000	98,000
4	食器洗い乾燥機用前面パネル	扉同色	P-DWP45P (SI)	1	3,500	3,500
5	調理台キャビネット	足元スライド(3段引出し)	F-TFVZ060 -5XESI B	1	49,000	49,000
6	コンロ用キャビネット	足元スライド	F-KTVZ075 R5XESI B	1	53,500	53,500
7	水栓	シングルレバー水栓	KXS870JT	1	14,000	14,000
8	電気加熱機器	IHヒーター両面焼き(シルバー色)	HTB-TS6KS	1	115,000	115,000
【ベースキャビネット小計】				9		457,500
9	ウォールキャビネット	レンジフード横タイプ	W-M A165FR (ESI B)	1	40,500	40,500
10	照明ユニット	10W(LED仕様)	SMY-57 LED	1	13,000	13,000
11	レンジフード	シロッコファン(シルバー色)	VUA-901AD (V)	1	34,500	34,500
	前幕板	高さ70cmタイプ、シルバー色	マエマク90VUA-640(V)	1	5,500	5,500
12	見切り対応フィラー	レンジフード用	ミキリW10F(V)	1	1,500	1,500
13	見切り対応フィラー	下台・周辺収納ユニット用	ミキリタ10H(W)	1	700	700
14	エンドカバー	足元スライドタイプ用	EC-V -85(W)	1	5,500	5,500
15	どこでもラック(スクエアタイプ)	小物置きS + フック、チャコールグレー	MGSK コモノックス (CG)	1	2,500	2,500
16	間仕切り名人	Hタイプ、間口45・60cm用	MGマシキリJ HL 1	1	3,400	3,400
17	水切り	Zシンク用	ミズキリZ-B	1	3,500	3,500
キッチン合計				19		¥568,100

御名前 新奈良ショールーム エーデル

様

現場番号	A9179580	プラン番号	1809H-1903-0679T	作成日	2019/3/30
------	----------	-------	------------------	-----	-----------

## 御見積明細 キッチンパネル

NO	商品名	仕様	品番	数量	単価	金額
1	ホーローキッチンパネルPタイプ	サイドパネル(長尺仕様)	PZS-90HN (YWH)	1	18,900	18,900
2	KP用エッジセット	樹脂製	KPEッジ'セットJ (MW)-2	1	2,800	2,800
3	パネル施工キット	シリコン色(ホワイト)	パネルセコウキットS(W)	1	5,700	5,700
4	ホーローキッチンパネルPタイプ	フロントパネル135	PZF -135 (YWH)	1	10,900	10,900
5	ホーローキッチンパネルPタイプ	窓パネル150	PZW -150 (YWH)	1	8,400	8,400
キッチンパネル合計				5		¥46,700

商品総合計	24	¥614,800
-------	----	----------

御見積明細の価格には消費税は含まれておりません。別途消費税が必要となります。

**(参考) 別途 商品組付費**

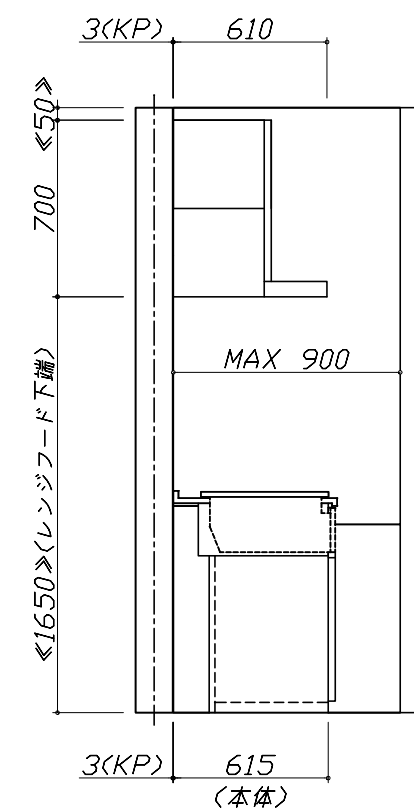
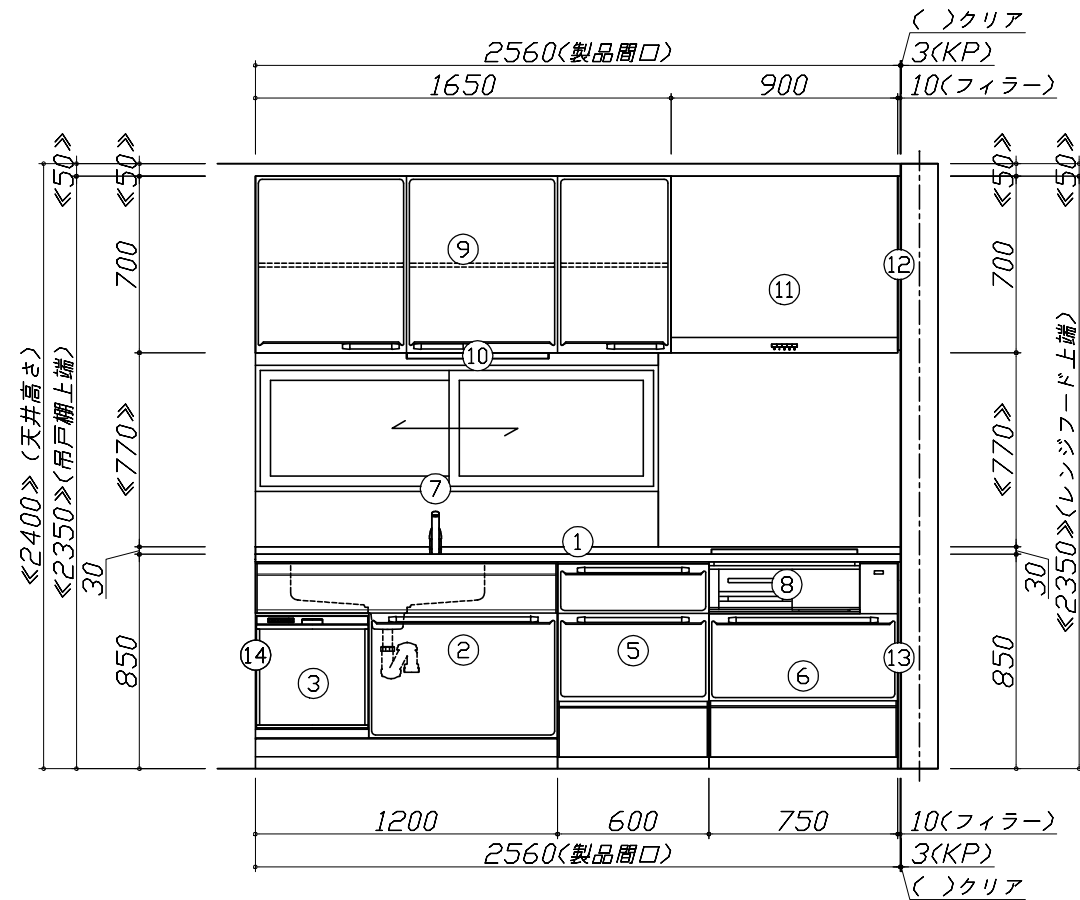
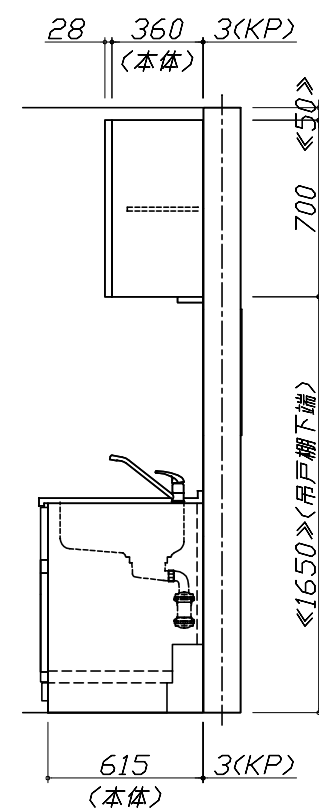
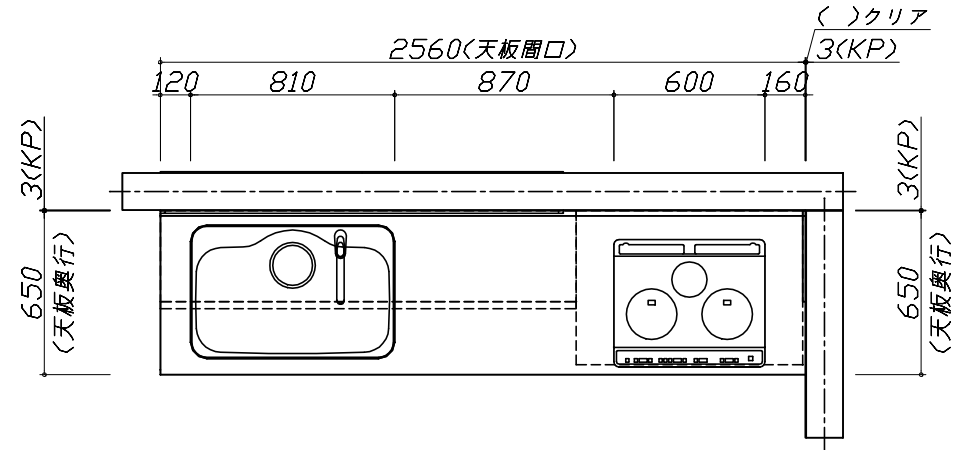
キッチン商品組付費 ¥65,000 ( 税込 ¥70,200 )

キッチンパネル商品組付費 ¥35,000 ( 税込 ¥37,800 )

商品組付費は現場の状況により変動する事があります。又、給水・給湯・ガス・ダクト・電気等の接続工事は含まれておりません。

( )内の価格は税込価格 &lt; 税率8% &gt; を表示しています。

■必ずご確認ください。  
 ・天井高さ、吊戸棚・レンジフード取付高さをご確認ください。  
 ・《 》内寸法は参考寸法です。  
 ■表示記号について  
 ・KP：キッチンパネル



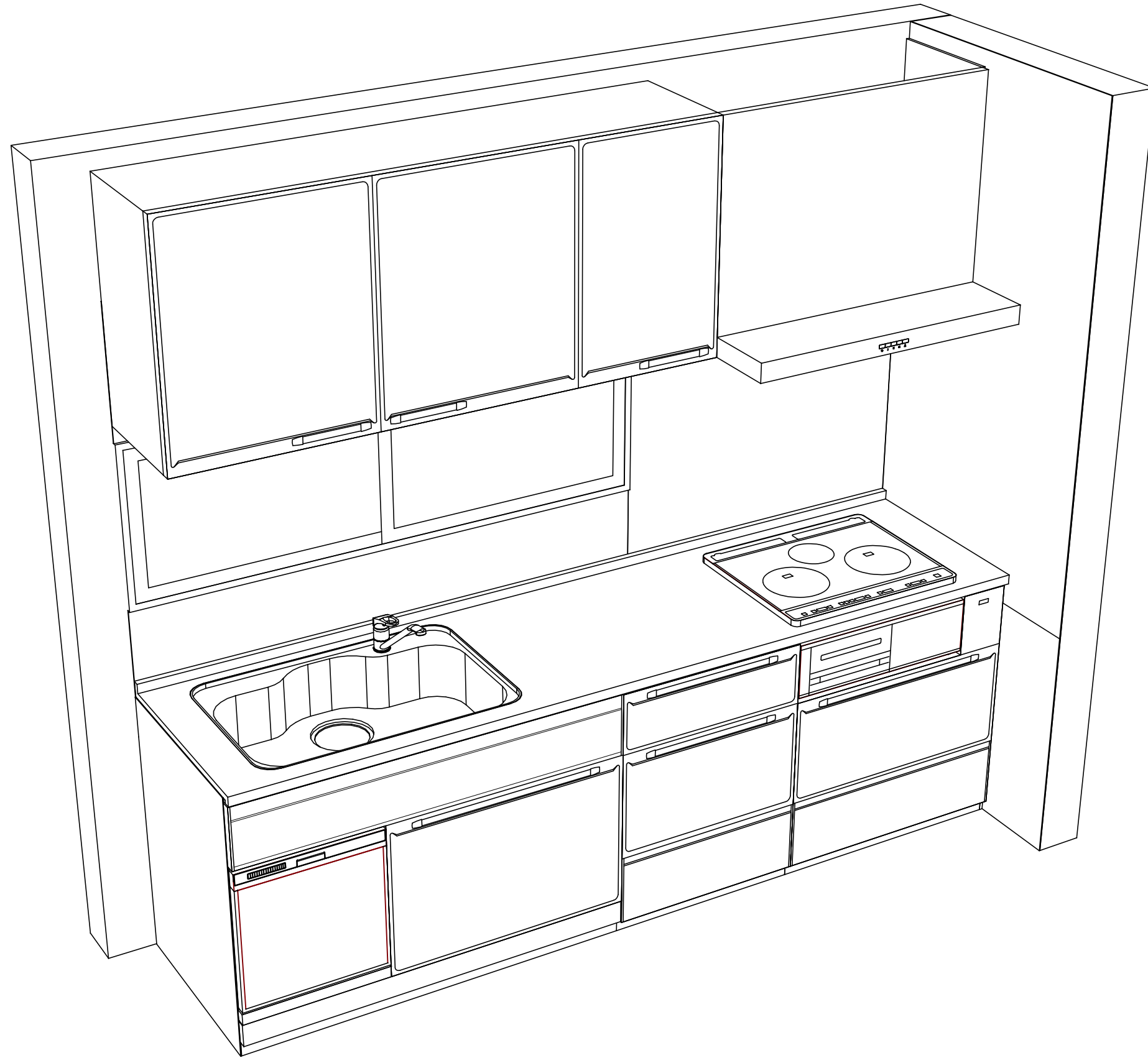
**Takara standard**  
 タカラスタンダード株式会社

現場名称： 新奈良ショールーム エーテル®様邸  
 現場番号： A9179580  
 奈良営業所

ホーローシステムキッチン Edel エーデル  
 プラン番号： 1809H-1903-0679T  
 担当営業：

姿図 1 縮尺： 1 / 30  
 作成日： 2019年3月30日  
 担当アドバイザー：

縮尺：A3サイズ等倍



Takara standard  
タカラスタンダード株式会社

現場名称： 新奈良ショールーム エーテル®様邸  
現場番号： A9179580  
奈良営業所

ホーローシステムキッチン Edel エーデル  
プラン番号： 1809H-1903-0679T  
担当営業：

姿図 2 縮尺： 1 / 30  
作成日： 2019年3月30日  
担当アドバイザー：

縮尺：A3サイズ等倍

■商品仕様概要

商品仕様	商品シリーズ	ホーローシステムキッチン E d e l エーデル	
	タイプ	足元スライドタイプ	
	扉カラー	フローラルアイボリー	
	引手種類	-	
	天板形状・周口	I型255cm	
		-	
	奥行	奥行65cm	
	天板高さ	85cm	
	キッチンパネル	有	
	キッチンパネルカラー	ウッドマイルドホワイト	
見切り・エッジ材	樹脂製		

■商品仕様書（キッチン側）

品目	仕様		備考	
天板	材質	人造大理石	色 シェインベージュ	
	シンク	ステンレスシンク（Z）	色 ステンレス	
	部品	-		
		-		
		ミク初Z-B		
		-		
-				
下台	本体	ホーロー製	色 ホワイト	
	底板	ホーロー製		
	引出し	ホーロー製		
	レール・丁香	ローラーレール		
	部品(標準)	-		
	部品(オプション)	-		
設備仕様（下台）	水栓1	KXS870JT		
	水栓2	-		
	食器洗い乾燥機	TKW-404A-SV	色 シルバー	125V-15A・アース付コンセント
	加熱機器(本体)	HTB-TS6KS	色 シルバー	250V-30A（単相200Vコンセント）
	加熱機器(トップレート)	ガラスストップ	色 シルバー	
吊戸棚	加熱機器(レンジ)	-		
	本体	化粧ボード	色 ホワイト	
	耐震ラッチ	無		
	部品	棚板		
レンジフード	品名	VUA-901AD（V）	色 シルバー	125V-15A（2芯コンセント）
	ファン仕様	シロッコファン（排気タイプ）		
	部品	-		
		-		
		-		
設備仕様（上台）	照明ユニット	SMY-57 LED		100V
	アイラック	-		
	電動昇降吊戸棚	-		
	昇降棚	-		
エンドパネル	材質	-		
		-		
		-		
		-		
天井幕板	品名	-		

■商品仕様書（周辺収納側）

品目	仕様		備考
周辺仕様	周辺扉カラー	-	
	キッチンパネル	-	
ツールユニット	本体	-	
	底板	-	
	引出し	-	
	レール	-	
	丁香	-	
	耐震ラッチ	-	
	部品	-	
カウンターユニット	本体	-	
	底板	-	
	レール	-	
家電収納	丁香	-	
	本体	-	
周辺カウンター	部品	-	
	材質	-	
吊戸棚	本体	-	
	耐震ラッチ	-	
設備仕様（上台）	部品	-	
	アイラック	-	
エンドパネル	材質	-	
		-	
天井幕板	品名	-	

■必ずご確認ください。

・天井高さ、吊戸棚・レンジフード取付高さをご確認ください。

・《 》内寸法は参考寸法です。

■設備図の見方、表示記号について

・寸法はキッチンパネル厚みとクリア寸法を含んでいません。

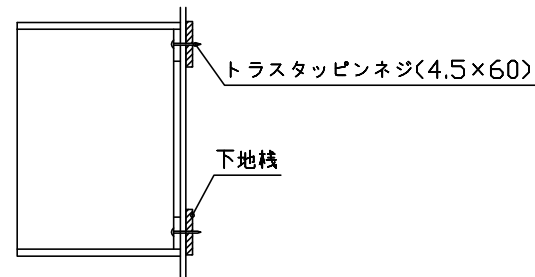
・KP：キッチンパネル

■吊戸棚取付注意事項

●吊戸棚の取付は、必ず商品同梱の専用ネジ

〈トラスタッピンネジ4.5×60〉を使用してください。

●固定下地は固定位置を中心に幅100mm以上、厚み12mm以上の十分な強度を持つ合板をお願いします。



■必ずお読みください

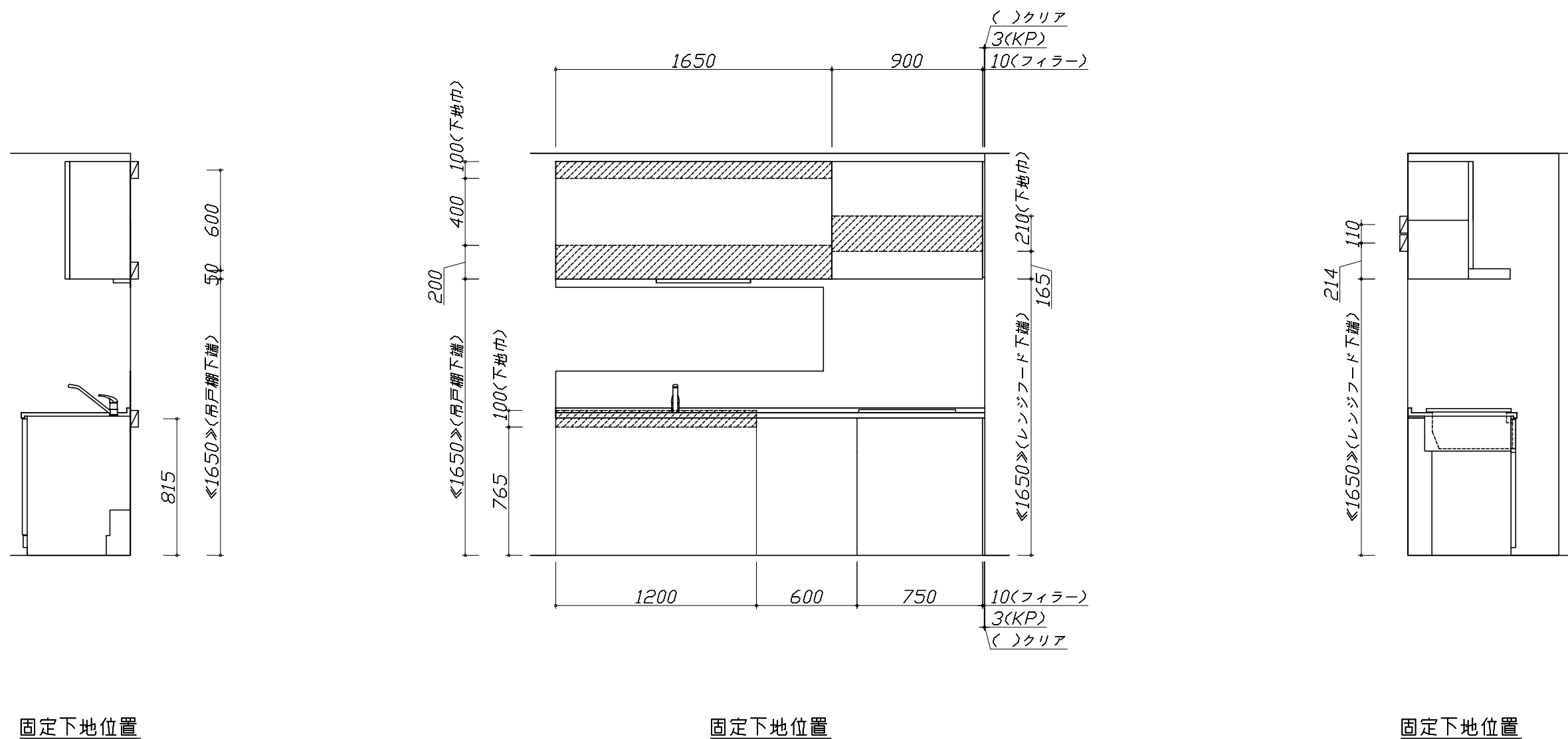
1)以下の工事・部材は別途ご用意ください。

- ・周囲躯体、仕上げ、取付用下地工事
- ・ダクト工事、壁面開口、屋外化粧カバー取付等
- ・給排水配管、電気配線、ガス配管及び接続工事

2)本体の取付以外の関連工事は法的有資格者による工事が必要になります。

- ・大工工事、電気工事、ガス配管工事、管工事、建具工事等

3)キッチンパネルを設置する壁面下地は  
 プラスターボード仕上げをお願いします。

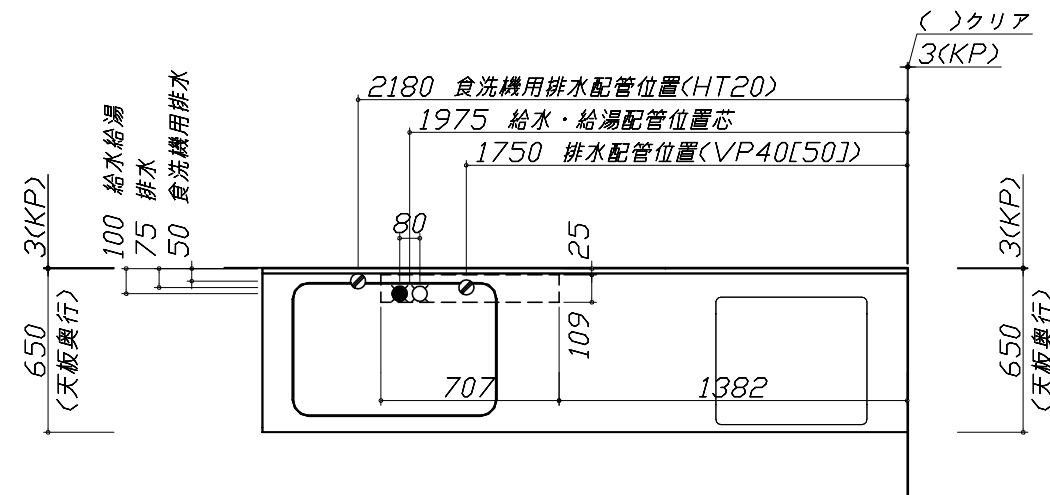


- 必ずご確認ください。
  - ・天井高さ、吊戸棚・レンジフード取付高さをご確認ください。
  - ・《 》内寸法は参考寸法です。
- 設備図の見方、表示記号について
  - ・寸法はキッチンパネル厚みとクリア寸法を含んでいません。
  - ・KP：キッチンパネル

■設備記号

記号	記号の意味	記号	記号の意味
○	給水位置	⊙	ガス配管位置
●	給湯位置	⊖	コンセント位置
⊘	排水位置	⊖E	アース付コンセント位置
⊙	電源位置	㍻	電源取出位置

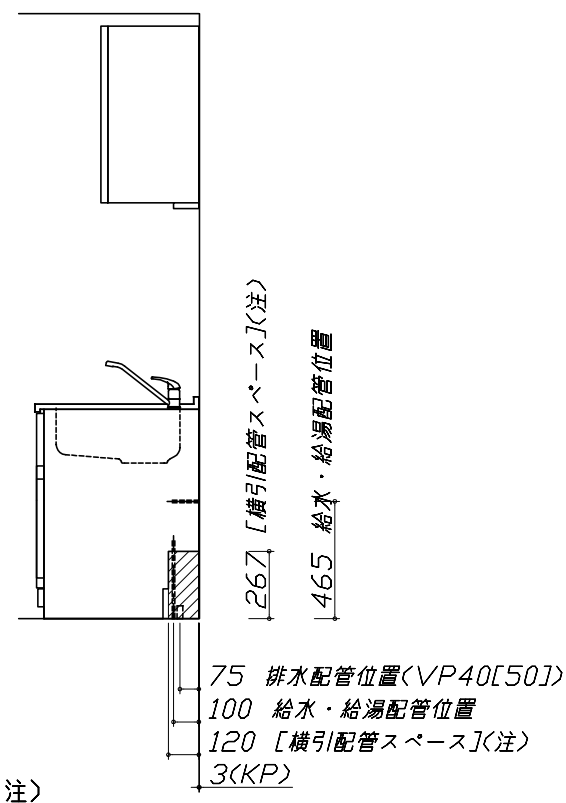
□ : 点検口



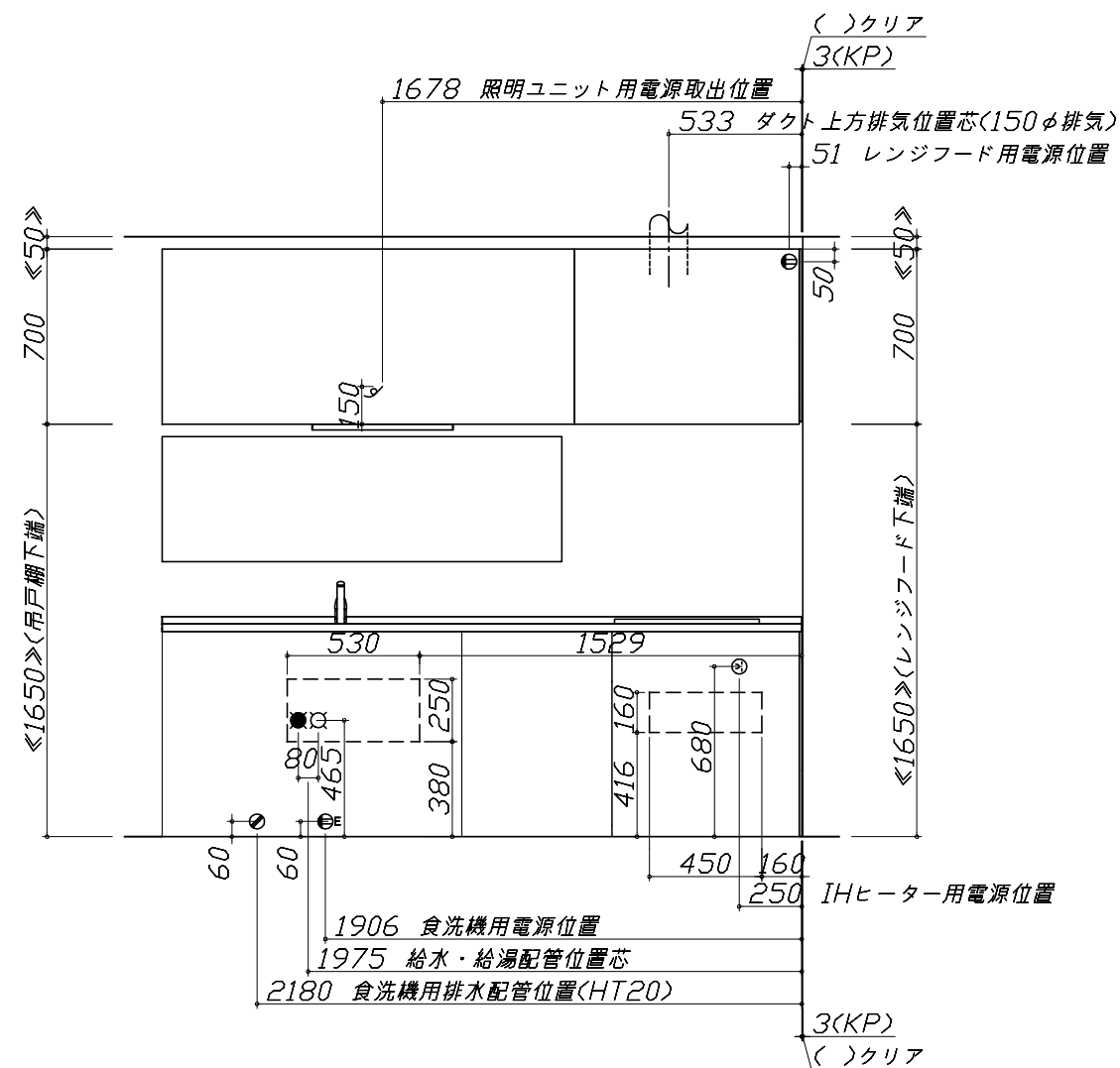
- 必ずお読みください
- 1)以下の工事・部材は別途ご用意ください。
  - ・周囲躯体、仕上げ、取付用下地工事
  - ・ダクト工事、壁面開口、屋外化粧カバー取付等
  - ・給排水配管、電気配線、ガス配管及び接続工事
- 2)本体の取付以外の関連工事は法的有資格者による工事が必要になります。
  - ・大工工事、電気工事、ガス配管工事、管工事、建具工事等

■機器類電源詳細

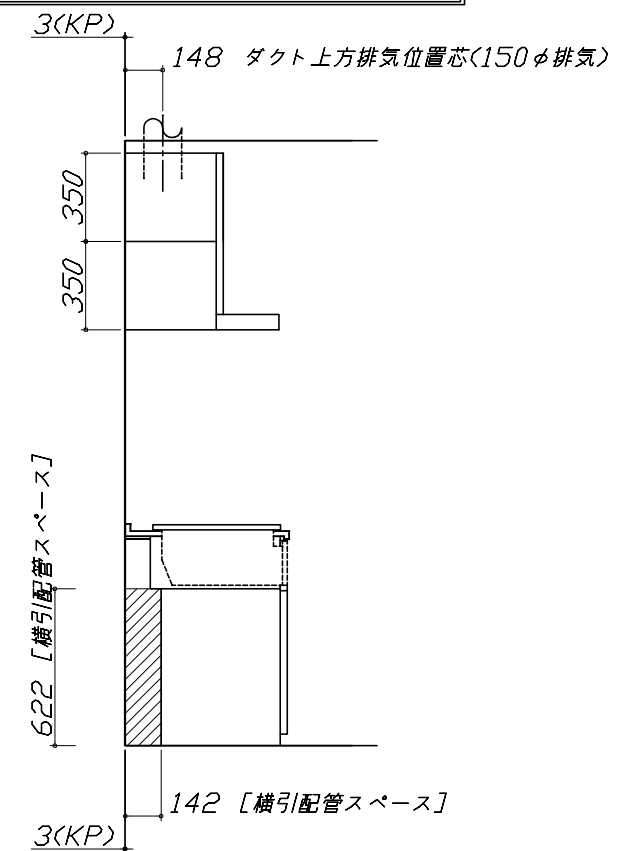
1	食洗機用電源	15A-125V E付埋込コンセント	⊖E
2	レンジフード用電源	15A-125V 埋込コンセント 消費電力145W	⊖
3	照明ユニット用電源	100V・コード必要長さ1m	㍻
4	IHヒーター用電源	30A-250V 単相200Vコンセント 消費電力5800W	⊖



食洗機部分は横引配管スペース無し



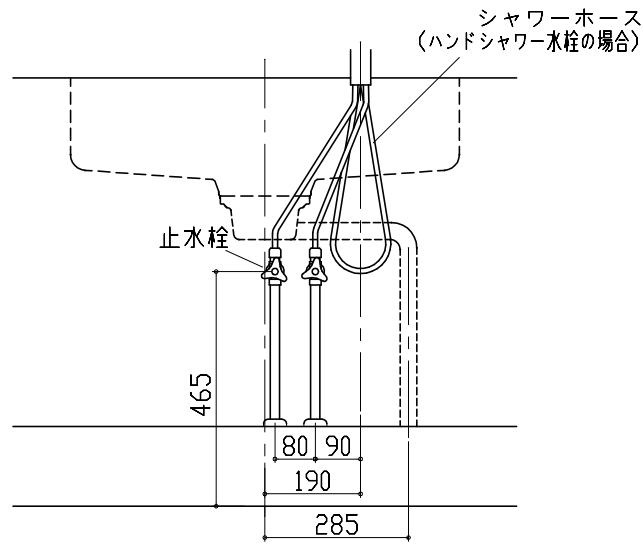
\*ダクト配管可能範囲は詳細図参照





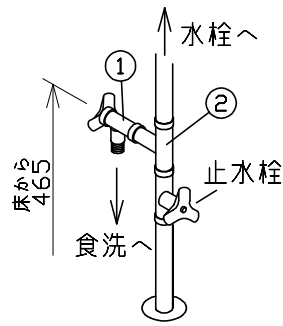
Zシンク給水排水配管例図

給水給湯壁出し配管の場合  
止水栓位置にアングル止水栓を取り付けてください。  
(止水栓は別途)

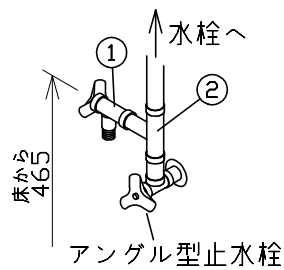


シンク下食器洗い乾燥機 配管例図

床立上げの配管例

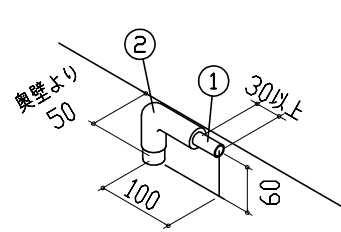


壁出しの配管例

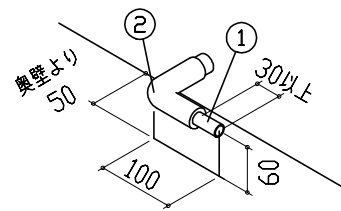


- 必要部材  
①止水栓  
②片ナットチーズ  
(給湯の場合は耐熱配管)  
\*水栓の給水(湯)管より分岐しますので、食器洗い乾燥機専用の給水(湯)管は不要です。  
\*必要部材は建築側用意となります。

床立上げの配管例



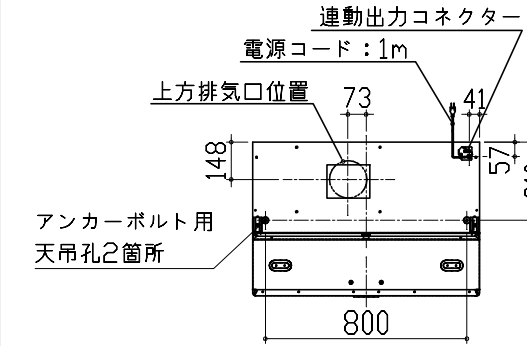
壁出しの配管例



- 必要部材  
①HT20  
②エルボ  
(耐熱塩ビ使用のこと)  
\*必要部材は建築側用意となります。

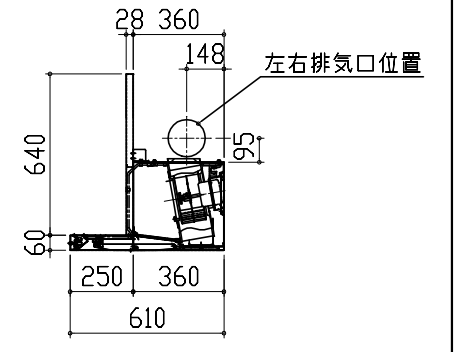
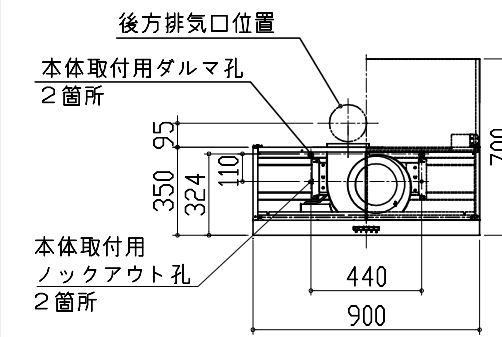
レンジフード詳細図

<VUA-901AD>



アルミダクト使用時の排気位置はダクト配管可能範囲を参照ください。直接排気の場合は、排気口の位置に内寸タテ160mm×ヨコ160mmで巾100mm以上の木枠を設けてください。実際の排気用接続部品の開口部寸法は、角の場合150mm×150mm、丸の場合φ148です。

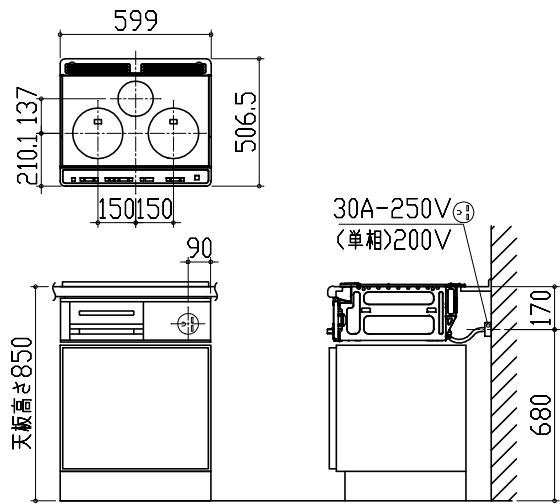
排気方法	排気部品	電動モーター
後方直接排気	排気用角ダクト	
左右後方外排気	VCN丸ダクト外金具	ED丸ダクト外金具
上方外排気	丸ダクト外金具J	ED丸ダクト外金具J



電気配線例図

<HTB-TS6KS>

電源は200V30A以上の専用回路を設けてください。



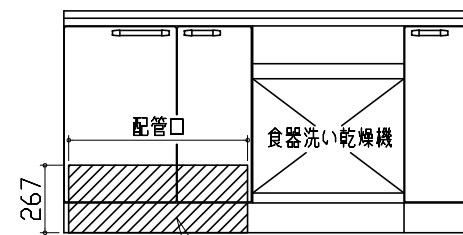
背面に壁の無いプランの場合は、床面より配線を引き込んでください。

シンク下食器洗い乾燥機 電気配線例図

電源は100V15A以上の専用回路を設けてください。

品番	消費電力
TKW-404A-SV	885W

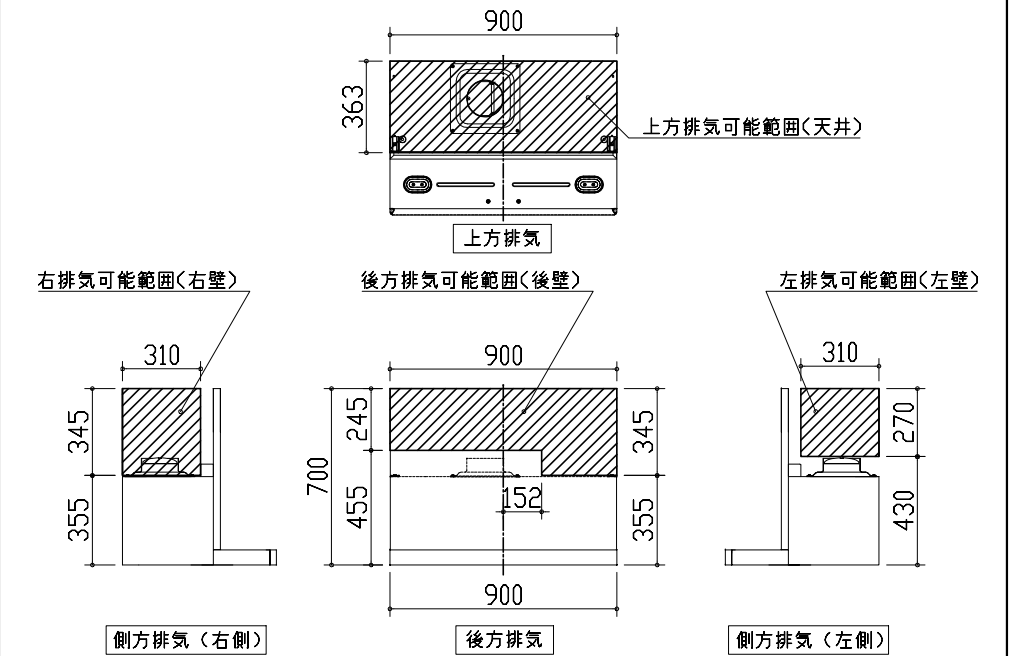
\*本体を設置する場所の背壁(図の斜線部)に給・排水工事部分を経て125V、15Aのアースターミナル付埋込みコンセントを設け、これに電源電線、アース線を配線してください。



コンセント位置/配管口の下後壁(15A-125Vアース端子付埋込)

レンジフード詳細図 ダクト配管可能範囲

<VUA 風圧シャッター>



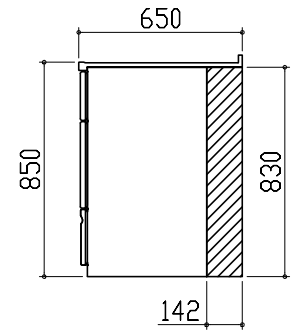
- 注)  
●本図はアルミダクトφ150を使用した場合の配管可能範囲である。  
断熱材を取付ける場合は厚みを考慮すること。  
●リフォーム時など、既設の壁排気口を利用する場合、P変換アタッチメント(別売)を使用すること。

横引配管有効寸法 詳細図

【調理キャビネット】

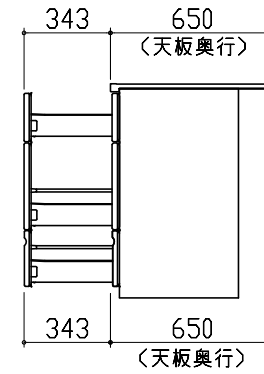
▨ : 配管スペース

足元スライド標準タイプ



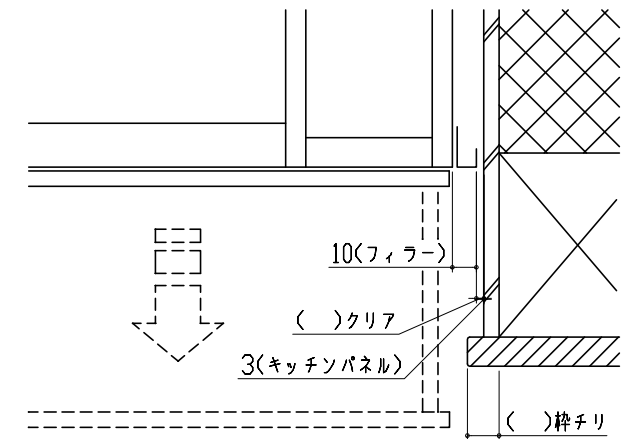
キャビネット引出寸法 詳細図

【調理キャビネット】



エンド取り合い詳細図

【キッチン本体 右側】

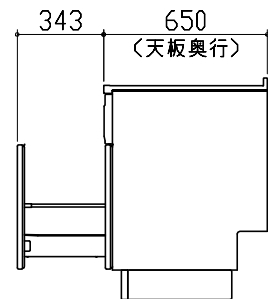


■ 留意事項

引出しを開けたときにドア枠・窓枠・巾木と干渉しないようクリアを確保してください。

キャビネット引出寸法 詳細図

【シンクキャビネット】



キャビネット引出寸法 詳細図

【コンロキャビネット】

