

ホーローシステムキッチン 御見積書

御名前 新奈良ショールーム エーデル 様

業者 様

商品名 Edel エーデル

作成日 2019年10月12日
プラン番号 1809H-1910-0302T
現場番号 A9179145

タカスタンダード株式会社
奈良営業所
奈良県橿原市新賀町129-1
TEL 0744-29-6750 / FAX 0744-29-6751

商品
御見積金額 **¥1,214,300 (税込 ¥1,335,730)**

()内の価格は税込価格<税率10%>を表示しています。

(参考) 別途 商品組付費 ¥140,000 (税込 ¥154,000)

商品御見積金額には商品組付費は含まれておりません。
商品組付費は現場の状況により変動する事があります。
又、給水・給湯・ガス・ダクト・電気等の接続工事は含まれておりません。

奈良ショールーム
TEL 0744-29-6758 / FAX 0744-29-6759

担当営業	担当アドバイザー	プラン作成者

御見積仕様

(キッチン)

奥行	奥行65cm
キッチン本体サイズ	I型255cm
天板高さ	85cm
扉カラー	ホワイト
キッチンパネル	モザイクベージュ
ワークトップ材質	アクリル人造大理石
カラー	ソリッドホワイト
水栓	ハンドシャワー水栓
食器洗い乾燥機	シンク下設置間口45cmタイプ
加熱機器	IHヒーター
レンジ機器	なし
ガス種	未定
周波数	60Hz

(周辺収納)

周辺扉カラー	ホワイト
キッチンパネル	なし
カウンター材質	メラミン
カラー	ホワイト

備考

御確認事項

御見積りの商品は受注生産品の為、納期は約2-3週間程度いただきます。
組立工事費には給水・給湯・ガス・ダクト・電気等の接続工事は含まれておりません。
現場の状況により商品取付費(搬入費)、御見積の内容(品番・数量・金額)が
変わる場合がございます。
この御見積書の有効期間は30日間です。

--	--

No.*

御名前 新奈良ショールーム エーデル

様

現場番号	A9179145	プラン番号	1809H-1910-0302T	作成日	2019/10/12
------	----------	-------	------------------	-----	------------

御見積明細 キッチン

NO	商品名	仕様	品番	数量	単価	金額
1	人造大理石ワークトップ	アクリル人造大理石シンク(ホワイト)	AOIH255 TDLA	1	150,500	150,500
2	シンクキャビネット	スライド・シンク下食洗(ソフトクロス)	F-RRXM120 L5(ESW B	1	57,300	57,300
3	食器洗い乾燥機	引出し式(シルバー色)	TKW-404A-SV	1	98,000	98,000
4	食器洗い乾燥機用前面パネル	扉同色	P-DWP45P (SW)	1	3,500	3,500
5	調理台キャビネット	足元スライド(3段引出し)(ソフトクロス)	F-TFVZ060 -5(ESW B	1	56,500	56,500
6	コンロ用キャビネット	足元スライド(ソフトクロス)	F-KTVZ075 R5(ESW B	1	58,500	58,500
7	水栓	エコタイプハンドシャワー水栓	KM5021TTKE	1	33,500	33,500
8	電気加熱機器	IHヒーター両面焼き(シルバー色)	HTB-TS8TLSF	1	191,000	191,000
9	見切対応フィラー	マルチ収納対面用	ミキリTMB (W)	1	1,000	1,000
10	コンロ前パネル(レンジフード側)	マルチ収納対面用	TMB-PKK90 (SW)	1	15,300	15,300
11	コンロ前パネル(リビング側)	マルチ収納対面用	TMB-PKL90 (SW)	1	13,500	13,500
12	パネルモール	マルチ収納対面(OPセット・横化粧用)	TMB-PKE-ILB	1	700	700
13	収納ユニット	マルチ収納対面用	TMB-S 165 -2	1	31,500	31,500
14	カウンター下パネル	マルチ収納対面用	TMB-PCS165(SW)	1	7,500	7,500
15	カウンター下パネル	マルチ収納対面用	TMB-PCK90M(SW)	1	4,500	4,500
16	引戸収納棚板のみ	マルチ収納対面用	TMB-タナ 128L5-(W)	1	14,500	14,500
17	引戸収納棚板のみ	マルチ収納対面用	TMB-タナ 128R5-(W)	1	14,500	14,500
18	引戸本体	マルチ収納対面用	ヒキド TMB128(SW)	1	12,500	12,500
	引戸レールセット	マルチ収納対面用	レール TMB255	1	25,000	25,000
19	マルチ収納対面用カウンター	人造大理石、ソリッドホワイト	C-OB255KML(A)	1	35,500	35,500
	【ベースキャビネット小計】			20		824,800
20	レンジフード	シロッコファン(シルバー色)	VUA-901AD (V)	1	34,500	34,500
	前幕板	高さ70cmタイプ、シルバー色	マイク90VUA-640(V)	1	5,500	5,500
21	レンジフード別売部品	レンジフード横壁取付金具	TMB-VUSカナク	1	2,500	2,500
22	レンジフード別売部品	横化粧板	ヨコゲショウイタVUA-700(V)	1	3,500	3,500
23	見切り対応フィラー	下台・周辺収納ユニット用	ミキリタ10H(W)	1	700	700
24	エンドパネル	マルチ収納対面用	EP-TMB-85L(SW)	1	25,000	25,000
25	どこでもラック(アルミホロータイプ)	小物置き、パールホワイト	MGH-KR(W)	2	5,000	10,000
26	どこでもラック(アルミホロータイプ)	レードル掛け、パールホワイト	MGH-KH(W)	1	5,000	5,000
27	どこでもラック	フキン掛け(上面取付タイプ)	MGSK ウィフキンカ (W	1	2,500	2,500
28	水切りトレイ		ミズキリトレイ	1	3,900	3,900

御名前 新奈良ショールーム エーデル

様

現場番号	A9179145	プラン番号	1809H-1910-0302T	作成日	2019/10/12
------	----------	-------	------------------	-----	------------

御見積明細 キッチン

NO	商品名	仕様	品番	数量	単価	金額
29	スパイストレイ		スパイストレイ	1	2,500	2,500
30	コンセント	マルチ収納対面用	TMBコンセントボックス	1	3,500	3,500
キッチン合計				33		¥923,900

御見積明細 周辺収納

NO	商品名	仕様	品番	数量	単価	金額
31	ウォールキャビネット	周辺用吊戸	W-M L090 - (ESW B	1	24,500	24,500
32	トールユニット上台	奥行45cm、開き扉タイプ	O-UAGL090 - (ESW B	1	61,000	61,000
33	トールユニット下台	2段引出タイプ、ソフトクローズ	O-DESL090 -5(ESW B	1	61,500	61,500
34	家電収納ユニットカウンター	奥行45cm、メラミン、ホワイト	C-SE 90ND (P)	1	17,500	17,500
35	家電収納ユニットキャビネット	扉	F-HZTL090 -5(ESW B	1	68,000	68,000
36	見切り対応フィラー	トールユニット用	ミキリ-ル10(WK)	1	500	500
37	エンドパネル	家電収納ユニット奥行45cm用	EP-NIG-85 (ESW B	1	10,000	10,000
	エンドキャップ	奥行45cm用	EPキャップ 45 (SP)	1	2,500	2,500
38	エンドパネル	吊戸・トール間用H560	EP-OA-IM (ESW B	1	6,000	6,000
39	エンドパネル	周辺用ミドル吊戸用(H700)	EP-WMN (ESW B	1	6,500	6,500
周辺収納合計				10		¥258,000

御見積明細 キッチンパネル

NO	商品名	仕様	品番	数量	単価	金額
1	ホーローキッチンパネルPタイプ	サイドパネル	PZS-90 (IMV)	1	23,900	23,900
2	KP用エッジセット	樹脂製	KPEッジセットJ (MW)-2	1	2,800	2,800
3	パネル施工キット	シリコン色(ホワイト)	パネルセコウキットS(W)	1	5,700	5,700
キッチンパネル合計				3		¥32,400

商品総合計	46	¥1,214,300
-------	----	------------

御見積明細の価格には消費税は含まれておりません。別途消費税が必要となります。

御名前 新奈良ショールーム エーテル

様

現場番号	A9179145	プラン番号	1809H-1910-0302T	作成日	2019/10/12
------	----------	-------	------------------	-----	------------

(参考) 別途 商品組付費

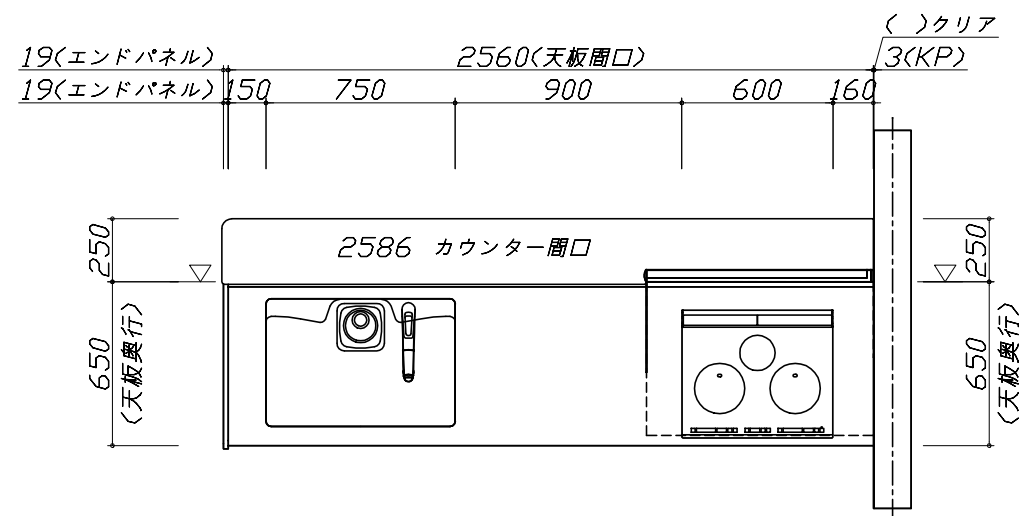
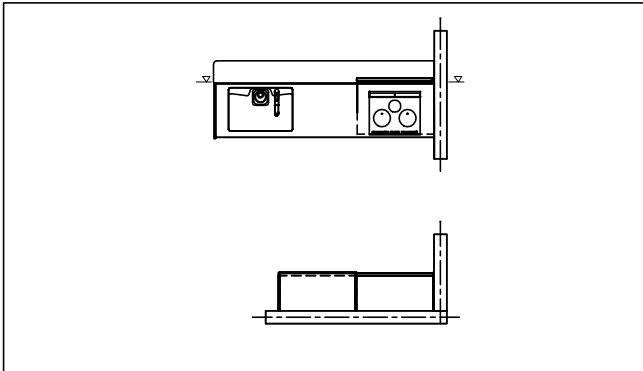
キッチン商品組付費 ¥105,000 (税込 ¥115,500)

キッチンパネル商品組付費 ¥35,000 (税込 ¥38,500)

商品組付費は現場の状況により変動する事があります。又、給水・給湯・ガス・ダクト・電気等の接続工事は含まれておりません。

()内の価格は税込価格<税率10%>を表示しています。

- 必ずご確認ください。
 - ・天井高さ、吊戸棚・レンジフード取付高さをご確認ください。
 - ・《 》内寸法は参考寸法です。
- 表示記号について
 - ・KP：キッチンパネル
 - ・▽：設置基準線



Takara standard
タカラスタンダード株式会社

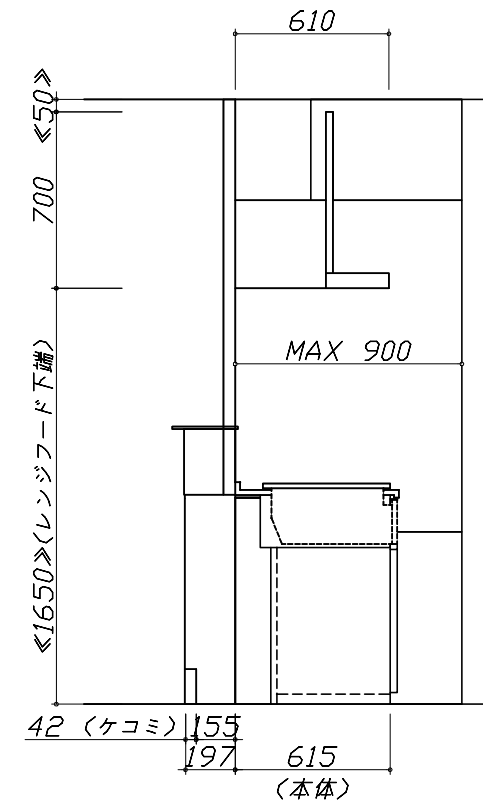
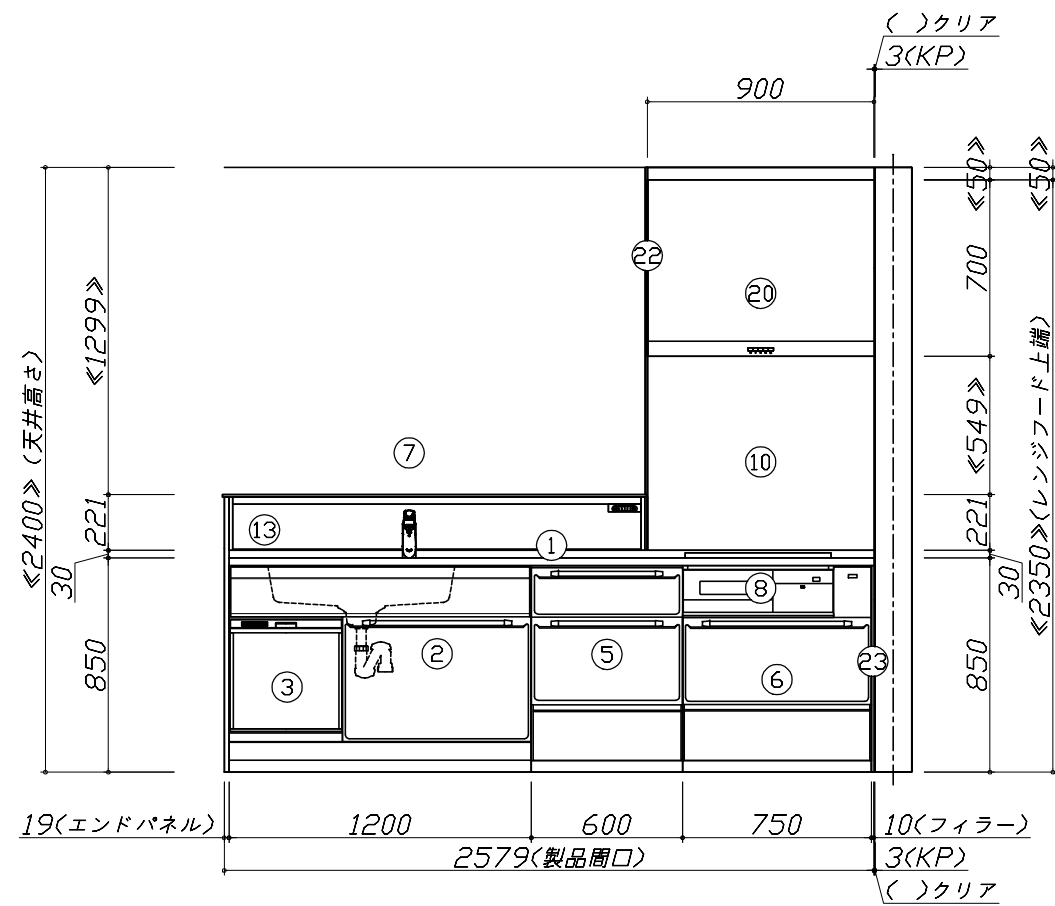
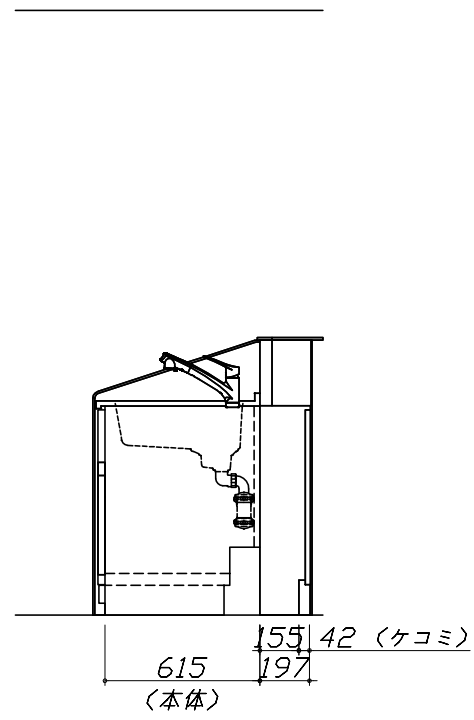
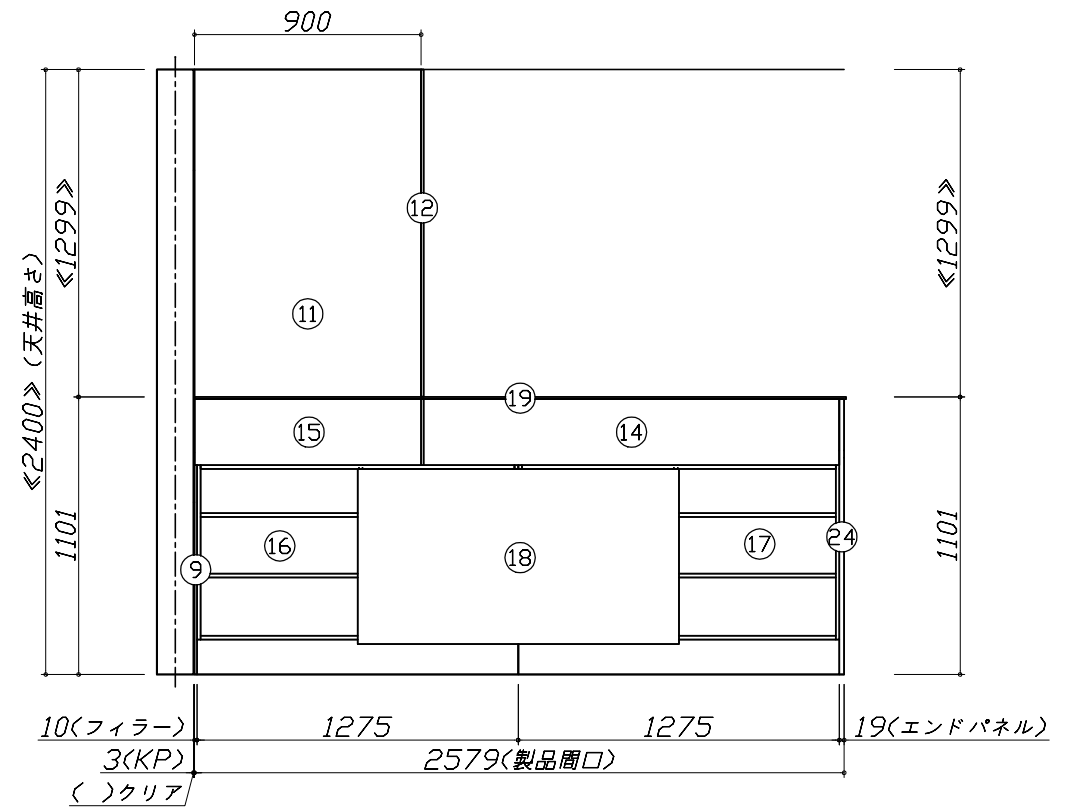
現場名称： 新奈良ショールーム エーテル②様邸
現場番号： A9179145
奈良営業所

ホーローシステムキッチン Edel エーデル
プラン番号： 1809H-1910-0302T
担当営業：

姿図 1 縮尺： 1 / 30
作成日： 2019年10月12日
担当アドバイザー：

縮尺：A3サイズ等倍

- 必ずご確認ください。
 - ・天井高さ、吊戸棚・レンジフード取付高さをご確認ください。
 - ・《 》内寸法は参考寸法です。
- 表示記号について
 - ・KP：キッチンパネル
 - ・▽：設置基準線



Takara standard
タカラスタンダード株式会社

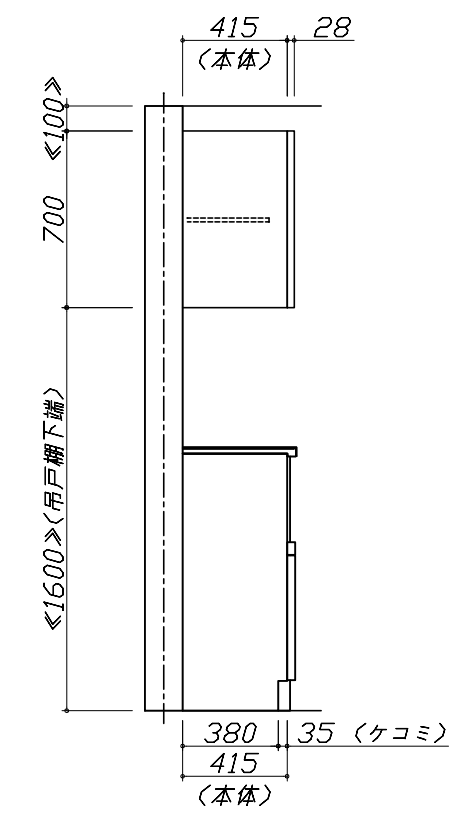
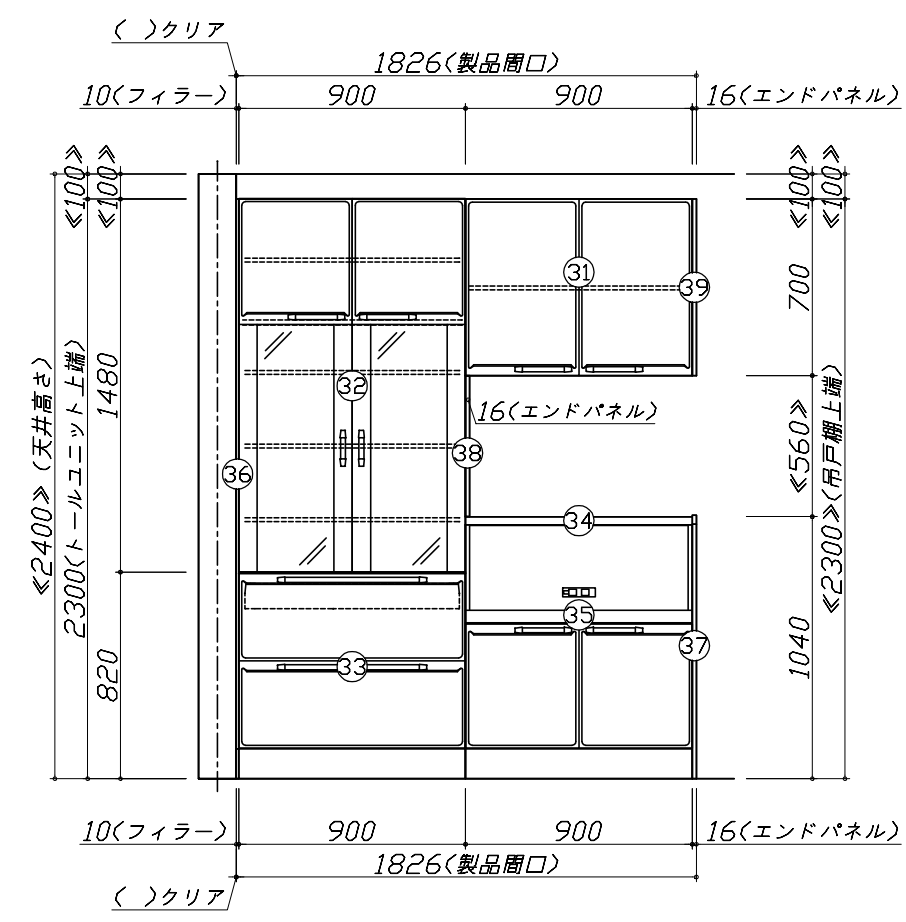
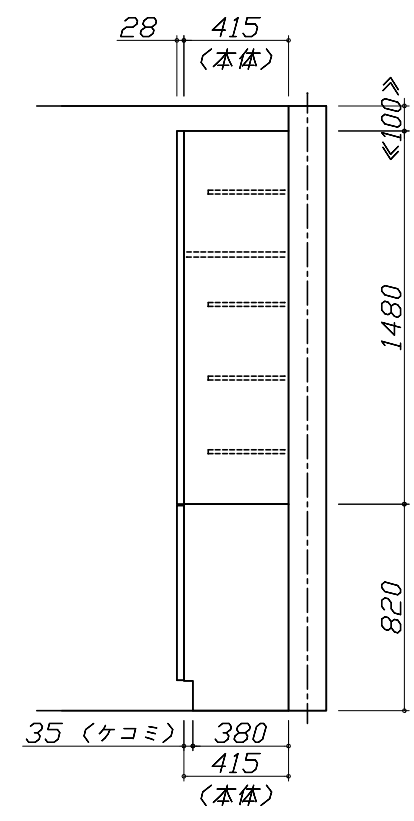
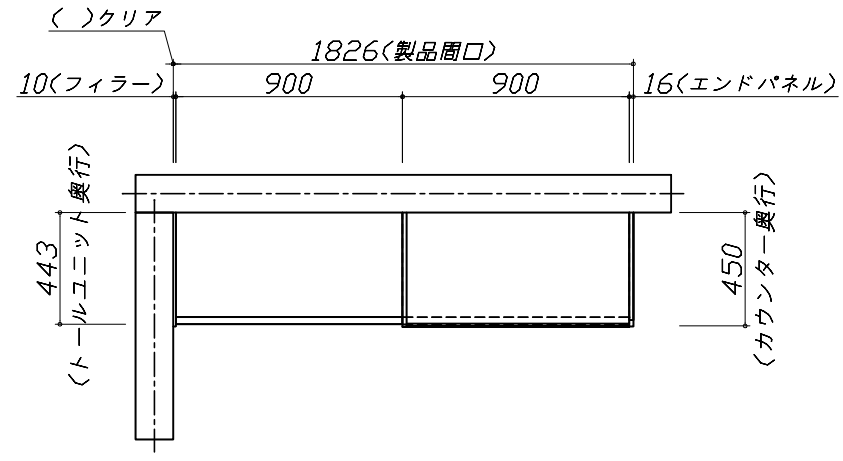
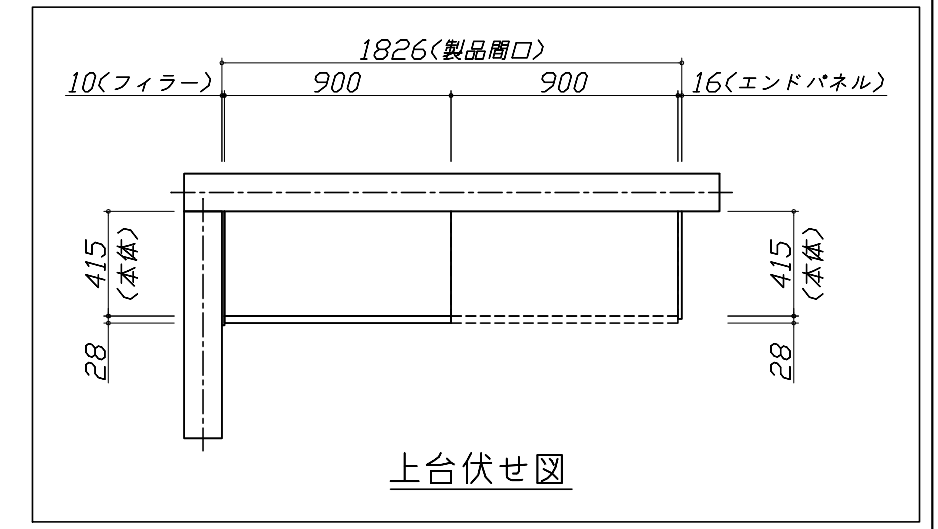
現場名称： 新奈良ショールーム エーテル様邸
現場番号： A9179145
奈良営業所

ホーローシステムキッチン Edel エーデル
プラン番号： 1809H-1910-0302T
担当営業：

姿図 2 縮尺： 1 / 30
作成日： 2019年10月12日
担当アドバイザー：

縮尺：A3サイズ等倍

- 必ずご確認ください。
 - ・天井高さ、吊戸棚・レンジフード取付高さをご確認ください。
 - ・《 》内寸法は参考寸法です。
- 表示記号について
 - ・KP：キッチンパネル
 - ・▽：設置基準線



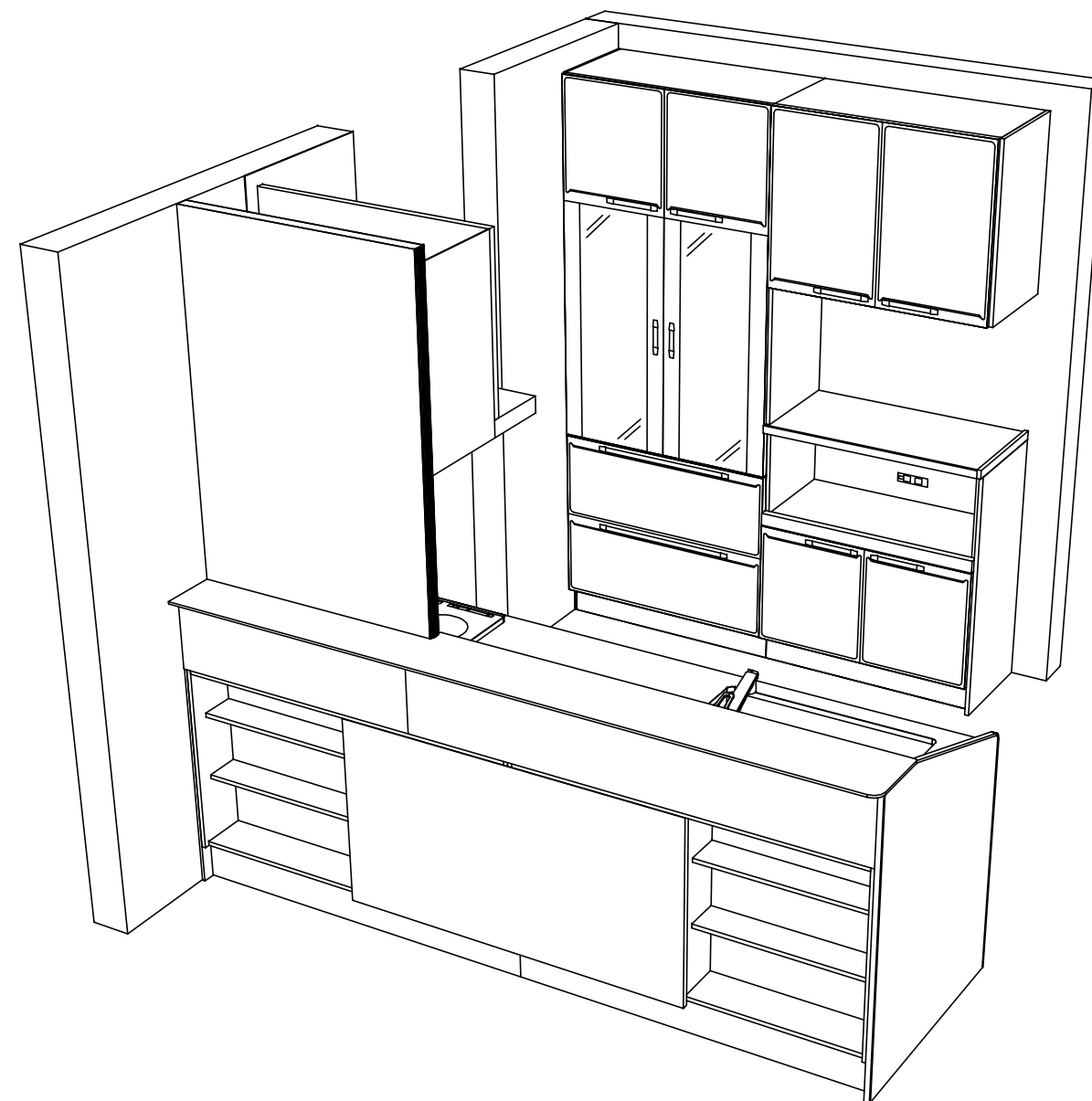
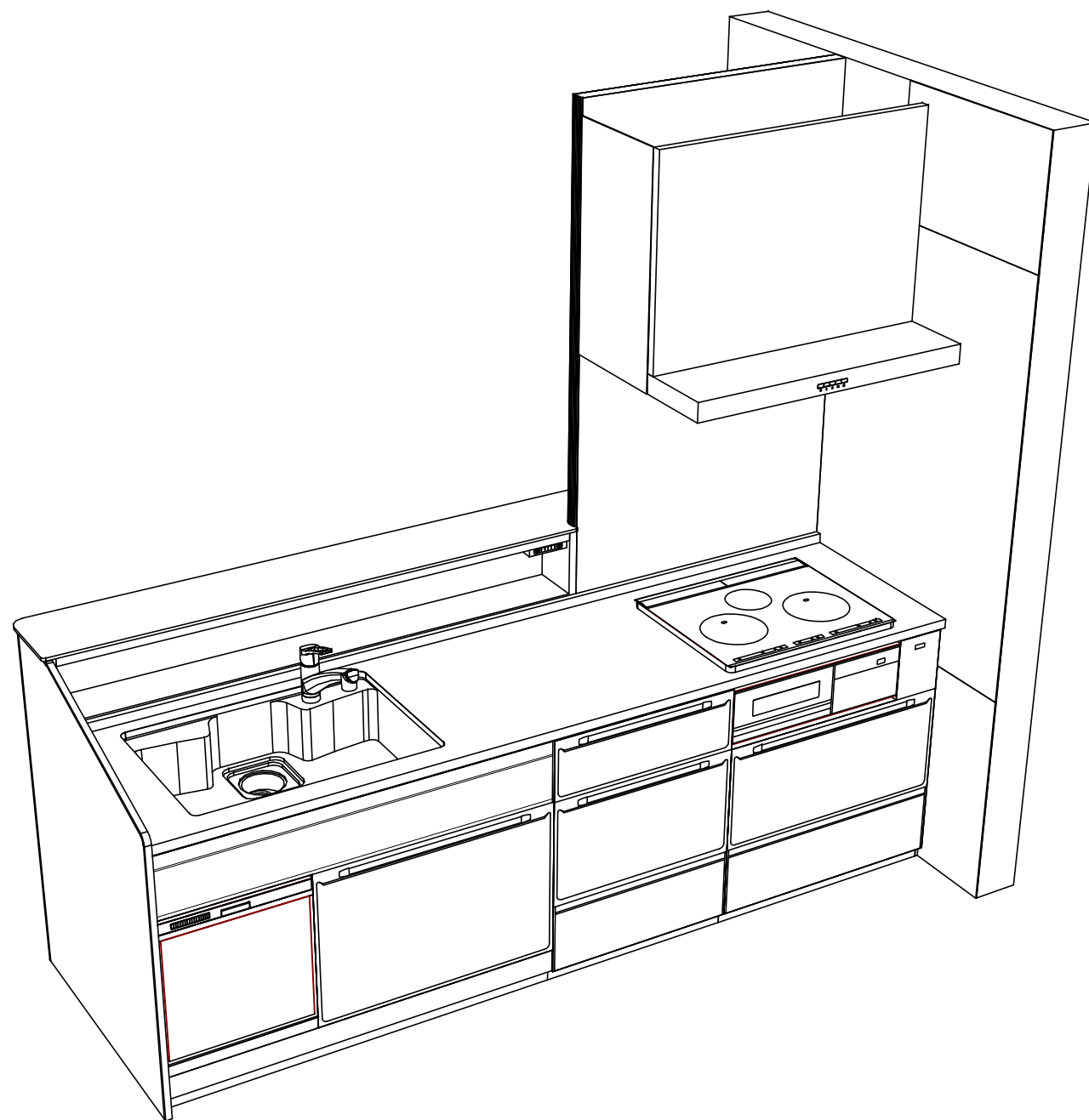
Takara standard
タカラスタンダード株式会社

現場名称： 新奈良ショールーム エーデル様邸
現場番号： A9179145
奈良営業所

ホーローシステムキッチン Edel エーデル
プラン番号： 1809H-1910-0302T
担当営業：

姿図 3 縮尺： 1 / 30
作成日： 2019年10月12日
担当アドバイザー：

縮尺：A3サイズ等倍



Takara standard
 タカラスタンダード株式会社

現場名称： 新奈良ショールーム エーテル様邸
 現場番号： A9179145
 奈良営業所

ホーローシステムキッチン Edel エーデル
 プラン番号： 1809H-1910-0302T
 担当営業：

姿図 4
 縮尺： 1 / 30
 作成日： 2019年10月12日
 担当アドバイザー：

縮尺：A3サイズ等倍

■商品仕様概要

商品仕様	商品シリーズ	ホーローシステムキッチン E d e l エーデル		
	タイプ	足元スライドタイプ		
	扉カラー	ホワイト		
	引手種類	-		
	天板形状・周口	I型255cm		
		-		
	奥行	奥行65cm		
	天板高さ	85cm		
	キッチンパネル	有		
	キッチンパネルカラー	モザイクベージュ		
見切り・エッジ材	樹脂製			

■商品仕様書（キッチン側）

品目	仕様			備考	
天板	材質	アクリル人造大理石	色 ソリッドホワイト		
	シンク	アクリル人造大理石シンク	色 ホワイト		
	部品	-			
		-			
		-			
		-			
-					
下台	本体	ホーロー製	色 ホワイト		
	底板	ホーロー製			
	引出し	ホーロー製			
	レール・丁香	ソフトクローズレール			
	部品(標準)	-			
	部品(オプション)	-			
設備仕様(下台)	水栓1	KM5021TTKE			
	水栓2	-			
	食器洗い乾燥機	TKW-404A-SV	色 シルバー	125V-15A・アース付コンセント	
	加熱機器(本体)	HTB-TS8TSLF	色 シルバー	250V-30A(単相200Vコンセント)	
	加熱機器(トッププレート)	ガラストップ	色 シルバー		
	加熱機器(レンジ)	-			
吊戸棚	本体	-			
	耐震ラッチ	-			
	部品	-			
レンジフード	品名	VUA-901AD (V)	色 シルバー	125V-15A (2芯コンセント)	
	ファン仕様	シロッコファン(排気タイプ)			
	部品	-			
		-			
		TMB-VUSがが			
設備仕様(上台)	照明ユニット	-			
	アイラック	-			
	電動昇降吊戸棚	-			
	昇降棚	-			
エンドパネル	材質	-			
		ホーロー製	色 ホワイト		
		-			
天井幕板	品名	-			

■商品仕様書（周辺収納側）

品目	仕様			備考
周辺仕様	周辺扉カラー	ホワイト		
	キッチンパネル	なし		
トールユニット	本体	木製	色 ホワイト	
	底板	木製		
	引出し	ホーロー製		
	レール	ソフトクローズレール		
	丁香	-		
	耐震ラッチ	無		
	部品	棚板		
カウンターユニット	本体	-		
	底板	-		
	レール	-		
	丁香	-		
家電収納	本体	ホーロー製	色 ホワイト	100V
	部品	-		
周辺カウンター	材質	メラミン	色 ホワイト	
吊戸棚	本体	化粧ボード		
	耐震ラッチ	無		
	部品	棚板		
設備仕様(上台)	アイラック	-		
エンドパネル	材質	ホーロー製	色 ホワイト	
		-		
天井幕板	品名	-		

■必ずご確認ください。

- ・天井高さ、吊戸棚・レンジフード取付高さをご確認ください。
- ・《 》内寸法は参考寸法です。

■設備図の見方、表示記号について

- ・寸法はキッチンパネル厚みとクリア寸法を含んでいません。
- ・KP：キッチンパネル
- ・▽：設置基準線

■必ずお読みください

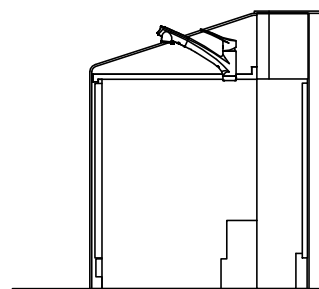
1)以下の工事・部材は別途ご用意ください。

- ・周囲躯体、仕上げ、取付用下地工事
- ・ダクト工事、壁面開口、屋外化粧カバー取付等
- ・給排水配管、電気配線、ガス配管及び接続工事

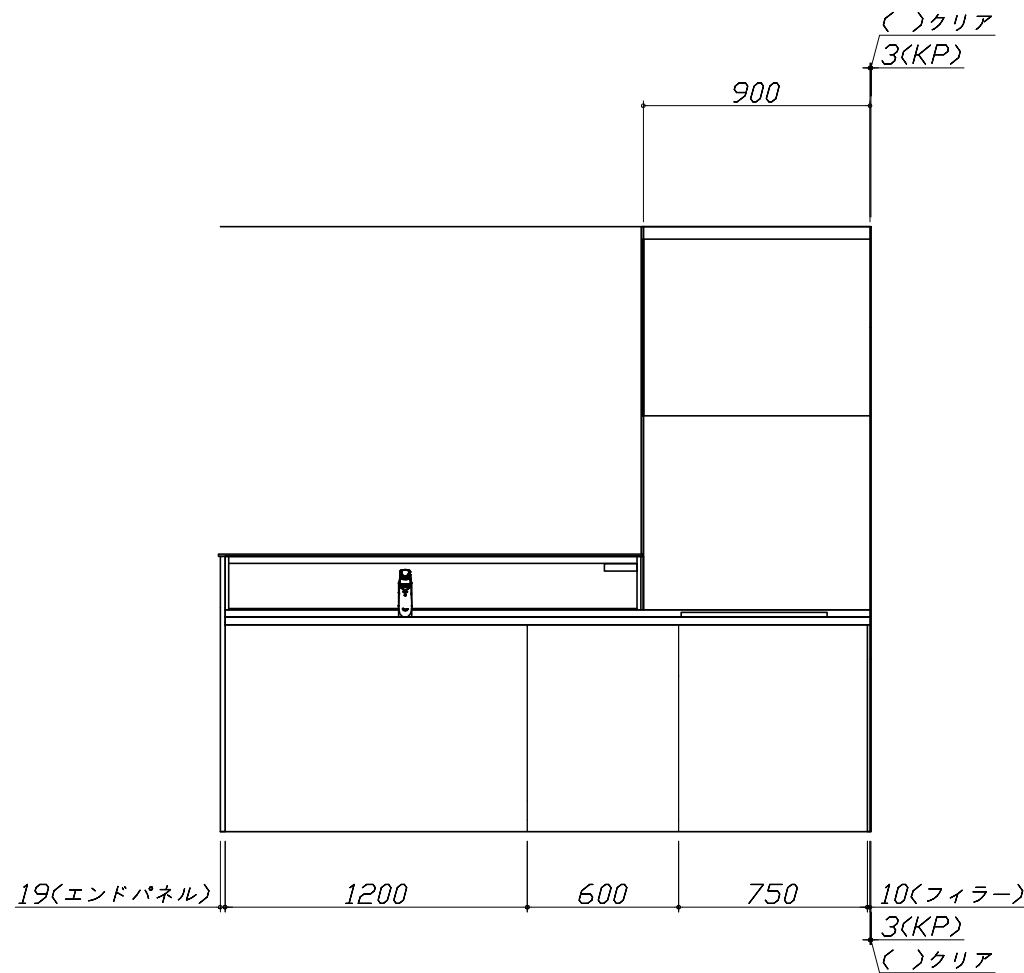
2)本体の取付以外の関連工事は法的有資格者による工事が必要になります。

- ・大工工事、電気工事、ガス配管工事、管工事、建具工事等

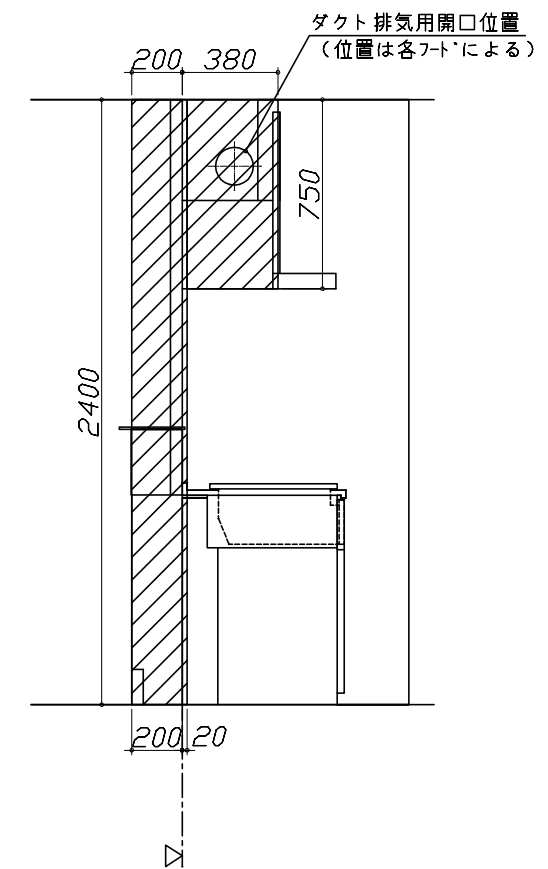
3)キッチンパネルを設置する壁面下地は
 プラスターボード仕上げをお願いします。



固定下地位置



固定下地位置



固定下地位置

■必ずご確認ください。

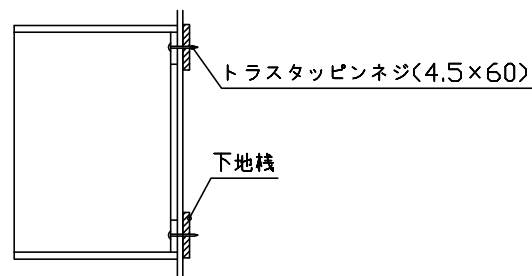
- ・天井高さ、吊戸棚・レンジフード取付高さをご確認ください。
- ・《 》内寸法は参考寸法です。

■設備図の見方、表示記号について

- ・寸法はキッチンパネル厚みとクリア寸法を含んでいません。
- ・KP：キッチンパネル
- ・▽：設置基準線

■吊戸棚取付注意事項

- 吊戸棚の取付は、必ず商品同梱の専用ネジ（トラスタッピンネジ4.5×60）を使用してください。
- 固定下地は固定位置を中心に幅100mm以上、厚み12mm以上の十分な強度を持つ合板をお願いします。



■必ずお読みください

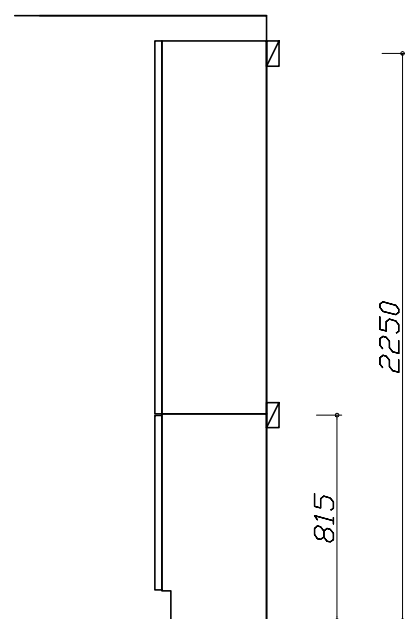
1)以下の工事・部材は別途ご用意ください。

- ・周囲躯体、仕上げ、取付用下地工事
- ・ダクト工事、壁面開口、屋外化粧カバー取付等
- ・給排水配管、電気配線、ガス配管及び接続工事

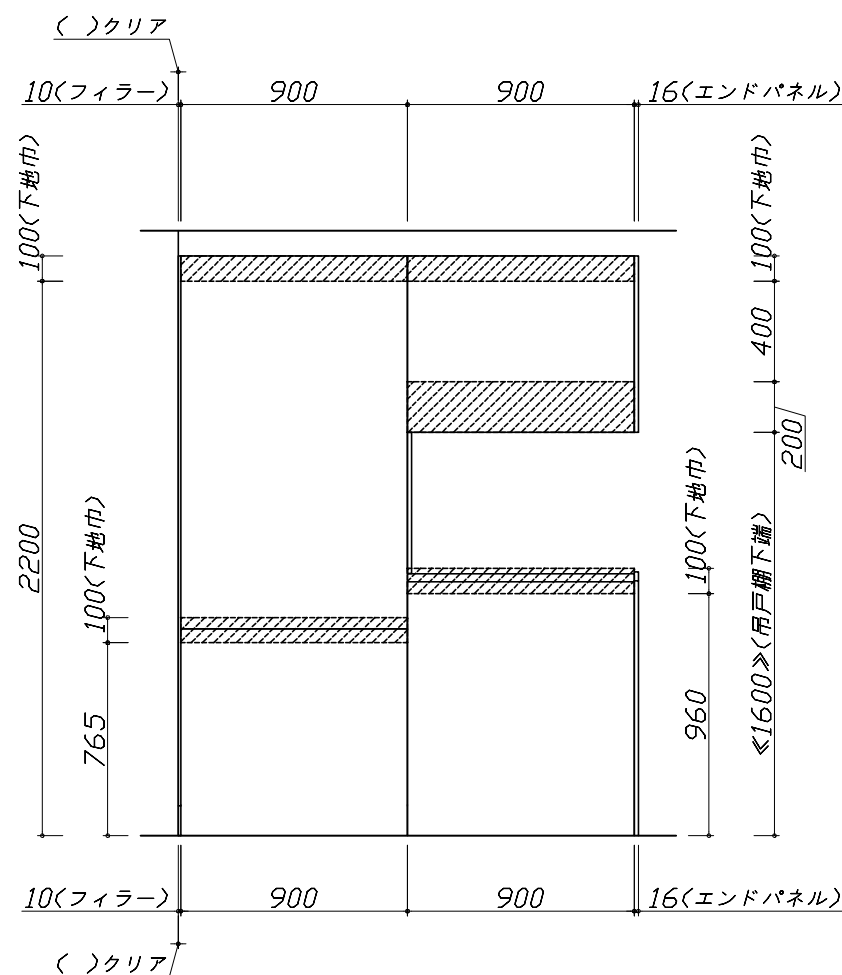
2)本体の取付以外の関連工事は法的有資格者による工事が必要になります。

- ・大工工事、電気工事、ガス配管工事、管工事、建具工事等

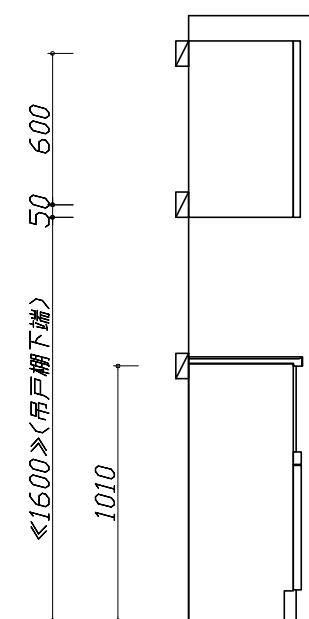
3)キッチンパネルを設置する壁面下地は、プラスターボード仕上げをお願いします。



固定下地位置



固定下地位置



固定下地位置

Takara standard
タカラスタンダード株式会社

現場名称： 新奈良ショールーム エーテル様邸
現場番号： A9179145
奈良営業所

ホーローシステムキッチン Edel エーデル
プラン番号： 1809H-1910-0302T
担当営業：

下地図 2 縮尺： 1 / 30
作成日： 2019年10月12日
担当アドバイザー：

■必ずご確認ください。

- ・天井高さ、吊戸棚・レンジフード取付高さをご確認ください。
- ・《 》内寸法は参考寸法です。

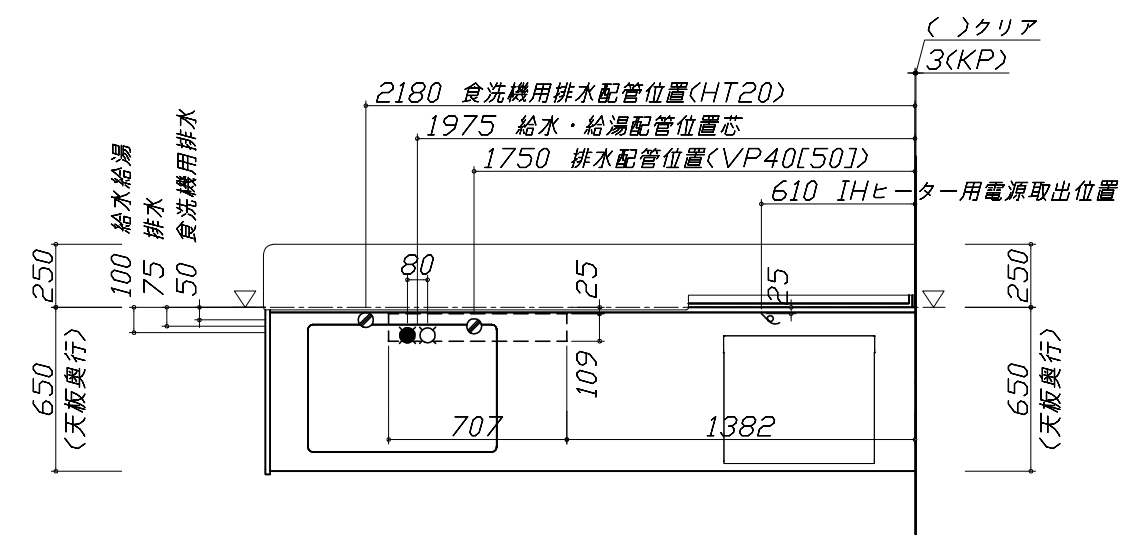
■設備図の見方、表示記号について

- ・寸法はキッチンパネル厚みとクリア寸法を含んでいません。
- ・KP：キッチンパネル
- ・▽：設置基準線

■設備記号

記号	記号の意味	記号	記号の意味
○	給水位置	⊙	ガス配管位置
●	給湯位置	⊖	コンセント位置
⊘	排水位置	⊖E	アース付コンセント位置
⊙	電源位置	g	電源取出位置

□：点検口



■必ずお読みください

1)以下の工事・部材は別途ご用意ください。

- ・周囲躯体、仕上げ、取付用下地工事
- ・ダクト工事、壁面開口、屋外化粧カバー取付等
- ・給排水配管、電気配線、ガス配管及び接続工事

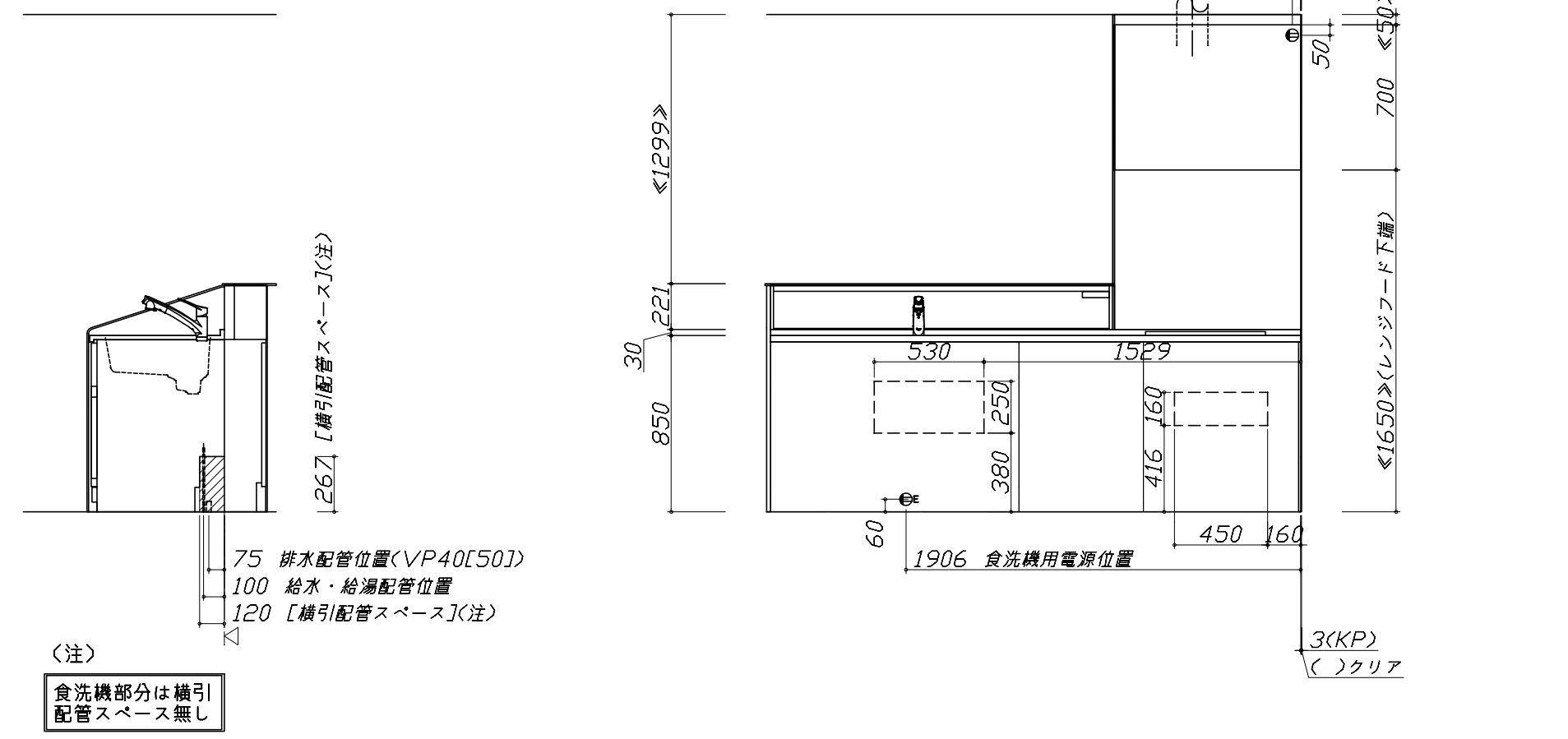
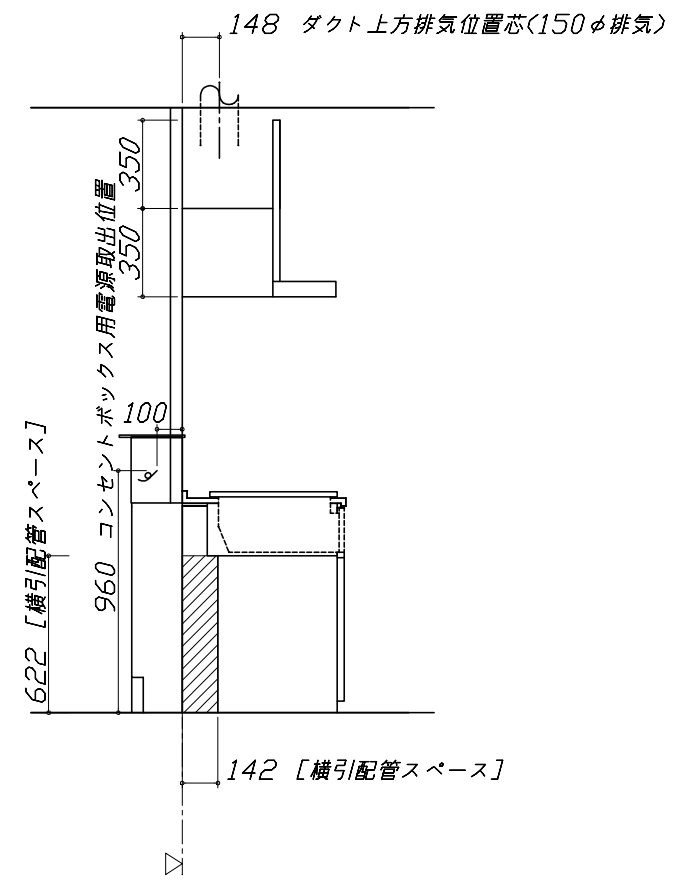
2)本体の取付以外の関連工事は法的有資格者による工事が必要になります。

- ・大工工事、電気工事、ガス配管工事、管工事、建具工事等

■機器類電源詳細

1	食洗機用電源	15A-125V E付埋込コンセント	⊖E
2	レンジフード用電源	15A-125V 埋込コンセント 消費電力145W	⊖
3	IHヒーター用電源	30A-250V 单相200Vコンセント 消費電力5800W	g
4	コンセントボックス用電源	15A-100V コード必要長さは詳細図参照	g

※ダクト配管可能範囲は詳細図参照



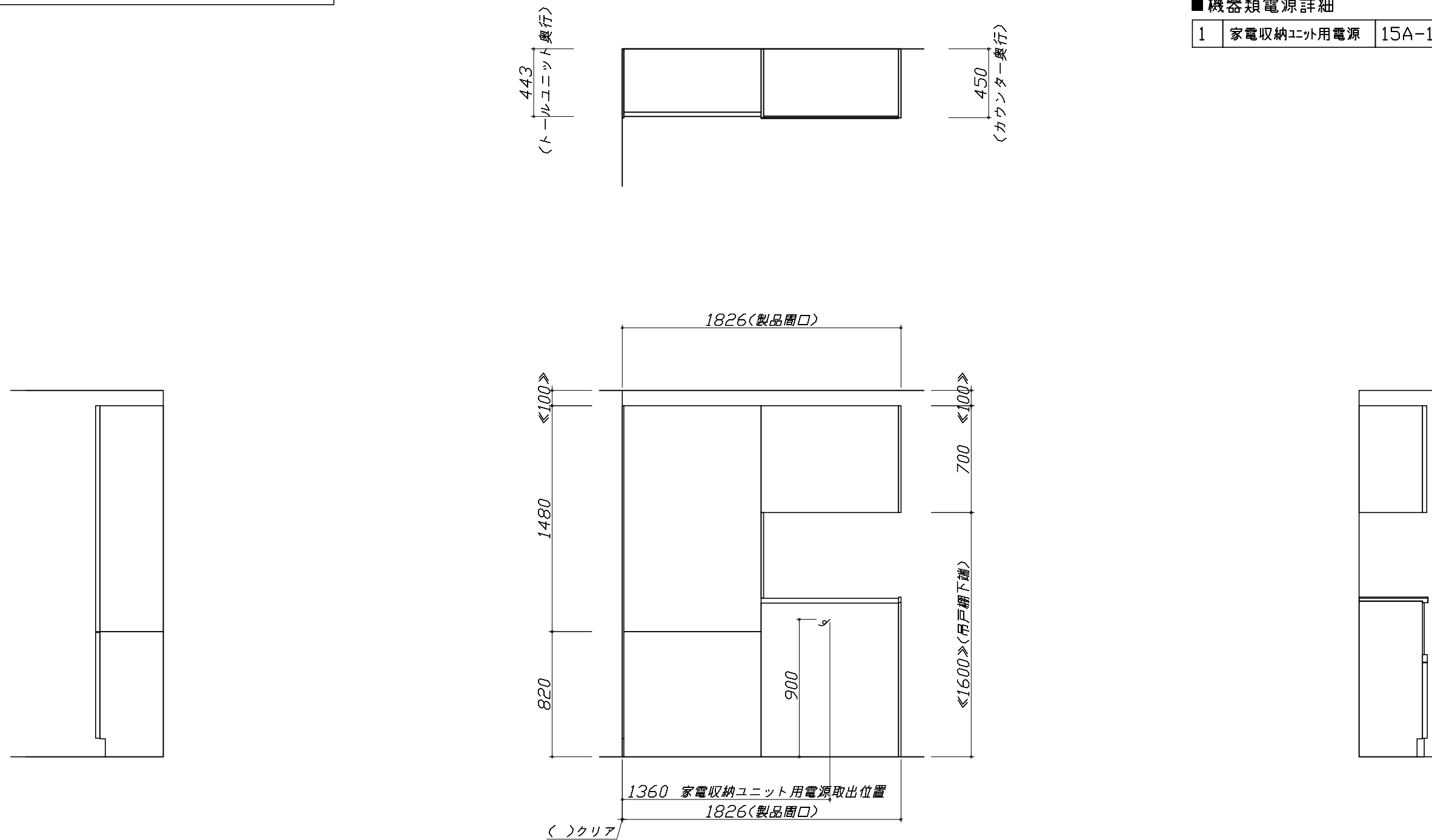
(注)
食洗機部分は横引配管スペース無し

- 必ずご確認ください。
 - ・天井高さ、吊戸棚・レンジフード取付高さをご確認ください。
 - ・《 》内寸法は参考寸法です。
- 設備図の見方、表示記号について
 - ・寸法はキッチンパネル厚みとクリア寸法を含んでいません。
 - ・KP：キッチンパネル
 - ・▽：設置基準線

- 必ずお読みください
- 1)以下の工事・部材は別途ご用意ください。
 - ・周囲躯体、仕上げ、取付用下地工事
 - ・ダクト工事、壁面開口、屋外化粧カバー取付等
 - ・給排水配管、電気配線、ガス配管及び接続工事
- 2)本体の取付以外の関連工事は法的有資格者による工事が必要になります。
 - ・大工工事、電気工事、ガス配管工事、管工事、建具工事等

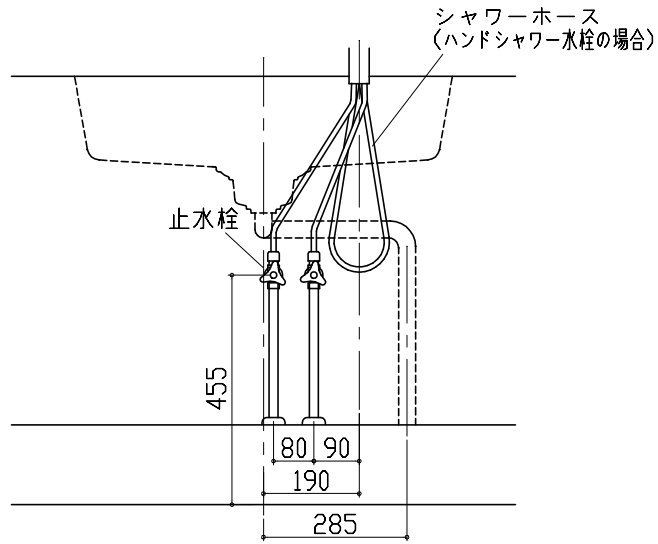
■機器類電源詳細

1	家電収納ユニット用電源	15A-100V・コト`必要長さ1m	9
---	-------------	--------------------	---



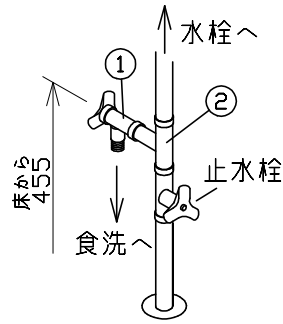
人大シンク給水排水配管例図

給水給湯壁出し配管の場合
止水栓位置にアングル止水栓を取り付けてください。
(止水栓は別途)

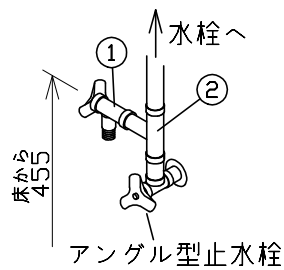


シンク下食器洗い乾燥機 配管例図

床立上げの配管例



壁出しの配管例

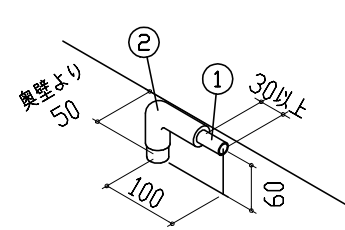


■必要部材

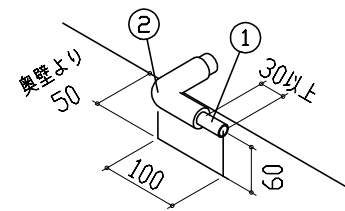
- ①止水栓
- ②片ナットチーズ

(給湯の場合は耐熱配管)
*水栓の給水(湯)管より分岐しますので、食器洗い乾燥機専用の給水(湯)管は不要です。
*必要部材は建築側用意となります。

床立上げの配管例



壁出しの配管例



■必要部材

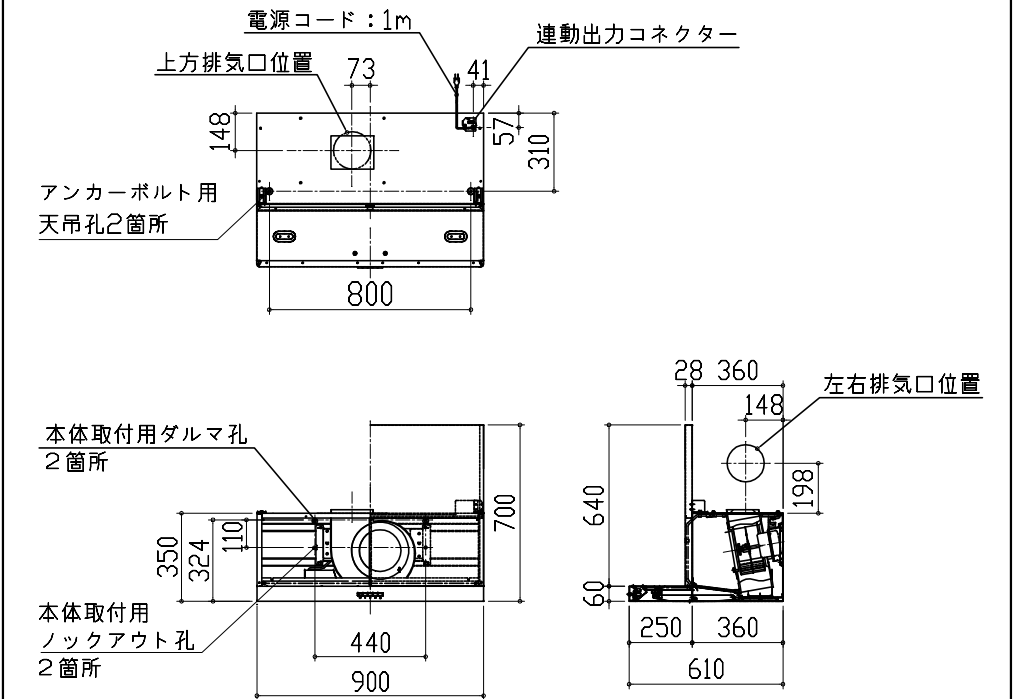
- ①HT20
- ②エルボ

(耐熱塩ビ使用のこと)
*必要部材は建築側用意となります。

レンジフード詳細図

<VUA-901AD>

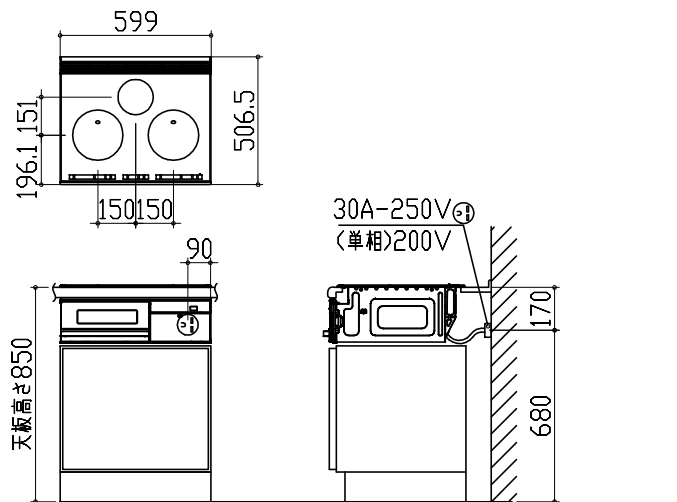
実際の排気用接続部品の開口部寸法はφ148です。



電気配線例図

<HTB-TS8TLSF>

電源は200V30A以上の専用回路を設けてください。



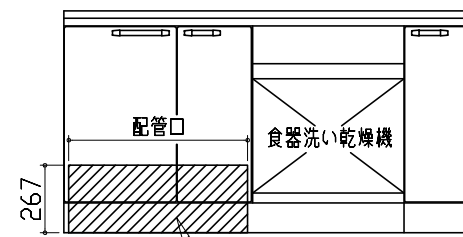
背面に壁の無いプランの場合は、
床面より配線を引き込んでください。

シンク下食器洗い乾燥機 電気配線例図

電源は100V15A以上の専用回路を
設けてください。

品番	消費電力
TKW-404A-SV	885W

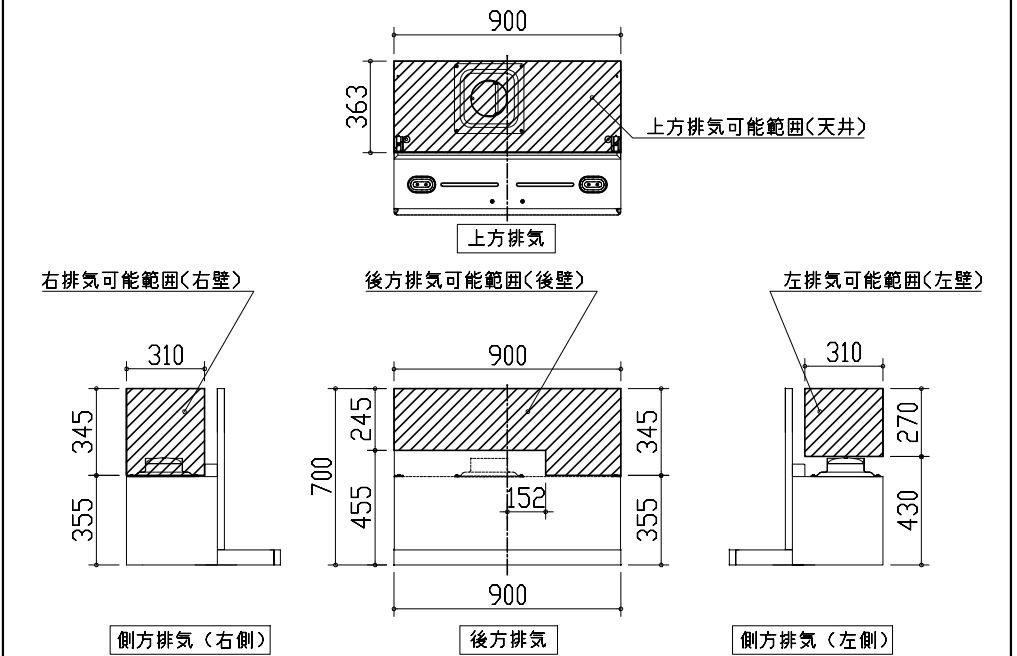
*本体を設置する場所の背壁(図の斜線部)に給・排水工事部分
を避けて125V、15Aのアースターミナル付埋込みコンセントを設
け、これに電源電線、アース線を配線してください。



コンセント位置/配管口の下の後壁
(15A-125Vアース端子付埋込)

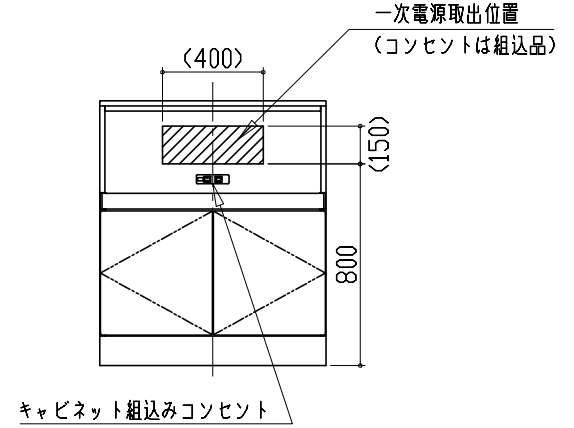
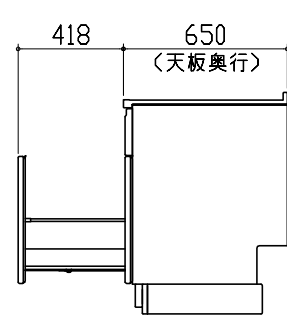
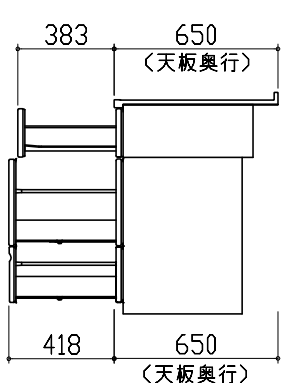
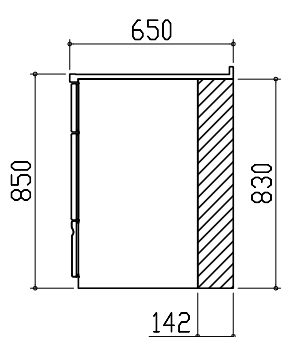
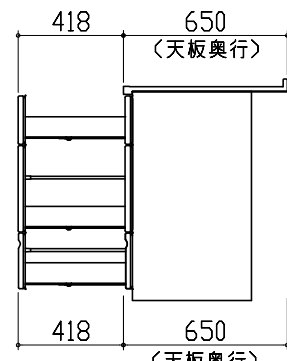
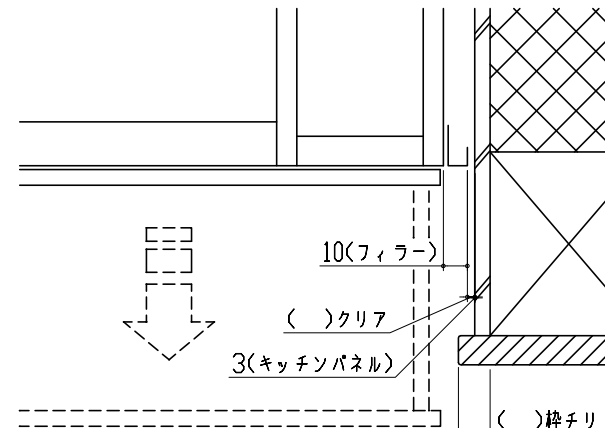
レンジフード詳細図 ダクト配管可能範囲

<VUA 風圧シャッター>



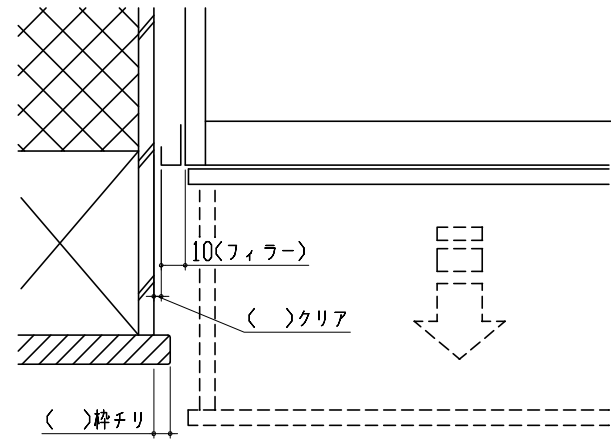
注)

- 本図はアルミダクトφ150を使用した場合の配管可能範囲である。
断熱材を取付ける場合は厚みを考慮すること。
- リフォーム時など、既設の壁排気口を利用する場合、P変換アタッチメント(別売)を使用すること。

<p>家電収納庫 電気配線例図</p> <p><奥行45cm></p> <p>電源は100V15A以上の専用回路を 設けてください。</p> 	<p>キャビネット引出寸法 詳細図</p> <p>【シンクキャビネット】</p> 	<p>キャビネット引出寸法 詳細図</p> <p>【コンロキャビネット】</p> 	
<p>横引配管有効寸法 詳細図</p> <p>【調理キャビネット】</p>	<p>キャビネット引出寸法 詳細図</p> <p>【調理キャビネット】</p>	<p>エンド取り合い詳細図</p>	
<p>足元スライド標準タイプ</p>  <p>▨ : 配管スペース</p>	<p>キャビネット引出寸法 詳細図</p> <p>【調理キャビネット】</p> 	<p>【キッチン本体 右側】</p>  <p>■ 留意事項 引出しを開けたときにドア枠・窓枠・巾木と干渉しないようクリアを確保してください。</p>	
<p>Takara standard タカラスタンダード株式会社</p>	<p>現場名称： 新奈良ショールーム エーデル様邸 現場番号： A9179145 奈良営業所</p>	<p>ホーローシステムキッチン Edel エーデル プラン番号： 1809H-1910-0302T 担当営業：</p>	<p>詳細図 2 縮尺： FREE 作成日： 2019年10月12日 担当アドバイザー：</p>

エンド取り合い詳細図

【周辺 左側】



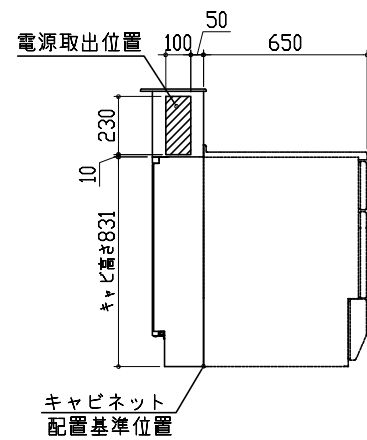
■ 留意事項

引出しを開けたときにドア枠・窓枠・巾木と干渉しないようクリアを確保してください。

コンセントボックス用電源取出位置図

本図は、左勝手の場合です。

電源は100V15A以上の専用回路を
設けてください。



【電源線長さ一覧】

プラン	電源長さ
I型・ホーローパネルタイプ	1500mm
I型・オープンタイプ	
L型	600mm
II列型	
I型・造作壁タイプ	