

# ホーローシステムキッチン 御見積書

御名前 新奈良ショールーム エマージュ 様

業者 様

商品名 EMAGE エマージュ

作成日 2019年9月9日  
プラン番号 1809H-1909-0273T  
現場番号 A9191410

タカスタンダード株式会社  
奈良営業所  
奈良県橿原市新賀町129-1  
TEL 0744-29-6750 / FAX 0744-29-6751

商品  
御見積金額 **¥1,123,400 (税込 ¥1,213,272)**

( )内の価格は税込価格<税率8%>を表示しています。

**(参考) 別途 商品組付費 ¥108,000 (税込 ¥116,640)**

商品御見積金額には商品組付費は含まれておりません。  
商品組付費は現場の状況により変動する事があります。  
又、給水・給湯・ガス・ダクト・電気等の接続工事は含まれておりません。

奈良ショールーム  
TEL 0744-29-6758 / FAX 0744-29-6759

担当営業	担当アドバイザー	プラン作成者

備考

## 御見積仕様

(キッチン)

奥行	奥行65cm
キッチン本体サイズ	I型255cm
天板高さ	85cm
扉カラー	ウォルナットグレージュ
キッチンパネル	トラパーチンホワイト
ワークトップ材質	アクリル人造大理石
カラー	ソリッドベージュ
水栓	浄水器内蔵ハンドシャワ-水栓
食器洗い乾燥機	シンク下設置間口45cmタイプ
加熱機器	60cmハイバ-ガラスコートトップガスコンロ
レンジ機器	なし
ガス種	未定
周波数	未定

## 御確認事項

--	--

御名前 新奈良ショールーム エマージュ

様

現場番号	A9191410	プラン番号	1809H-1909-0273T	作成日	2019/9/9
------	----------	-------	------------------	-----	----------

## 御見積明細 キッチン

NO	商品名	仕様	品番	数量	単価	金額
1	人造大理石ワークトップ	家事らくシンク(ベージュ)	AJI^255 TARO	1	170,500	170,500
2	シンクキャビネット	スライド・シンク下食洗	F-RRXM120 R5(VWV C	1	106,000	106,000
	食器洗い乾燥機用下飾り		シタガザリDWP45(VWV )	1	4,000	4,000
3	食器洗い乾燥機	引出し式(シルバー色)	EW-45R2ST	1	104,000	104,000
4	食器洗い乾燥機用前面パネル	扉同色	P-DWP45P (WV )	1	4,000	4,000
5	調理台キャビネット	足元スライド(3段引出し)・たっぷりホーローキャビネット	F-TFVM060 -5(VWV C	1	85,000	85,000
6	コンロ用キャビネット	足元スライド・たっぷりホーローキャビネット	F-KTVM075 L5(VWV C	1	88,500	88,500
7	浄水器内蔵ハンドシャワー水栓	エコタイプ、11物質除去	TJS-SP20E	1	37,500	37,500
8	ガス加熱機器(ハイバ-ガラスコート)	両面焼き	TN72WV60CB	1		
	ガス加熱機器(本体)	シルバー	TN72WV60C	1	97,500	97,500
	ガス加熱機器(トッププレート)	クリアパールライトベージュ	TN72-60TP-CB	1	22,000	22,000
	【ベースキャビネット小計】			11		719,000
9	ウォールキャビネット		W-M A090 - (VWV C	1	27,600	27,600
10	ウォールキャビネット		W-M A075 - (VWV C	1	25,600	25,600
11	アイラック		SDR-75 (K)	1	25,000	25,000
12	アイラック	水切タイプ(LED仕様)	SDM-90-LED(Q)	1	39,000	39,000
13	アイラック用前面パネル	扉色対応用	P-SDR 90 (WV )	2	2,300	4,600
14	アイラック用アルミカバー	レンジフード横用	SDRガワガバ-L(G)	1	2,000	2,000
15	レンジフード(本体)	シロッコファン	VRAS-E902ADR	1	109,500	109,500
	レンジフード用前面パネル	扉同色	VZP-90-655H(WV )	1	8,500	8,500
16	リモコン		RHリモコン-2	1	2,000	2,000
17	見切り対応フィルター	レンジフード用	ミキリW10F(V)	1	1,500	1,500
18	見切り対応フィルター	下台用(足スラ用)	ミキリシタ10X(WK)	1	700	700
19	エンドパネル	下台用	EP-XN-85 (VWV B	1	9,200	9,200
20	エンドパネル	ウォールキャビネット、電動昇降、VUSVDS用	EP-WM (VWV B	1	6,900	6,900
21	米びつ	容量11kg用	コヒツ-H	1	3,000	3,000
22	調理プレート	家事らくシンク用	チョウリプレートVE	1	5,000	5,000
23	まな板	家事らくシンク用	マナイタVE	1	6,500	6,500
24	まな板立て	家事らくシンク用	マナイタテVE	1	1,500	1,500
25	水切り	家事らくシンク用	ミズキリVE	1	7,500	7,500
26	水切りプレート	家事らくシンク用	ミズキリプレートVE	1	5,000	5,000

御名前 新奈良ショールーム エマージュ 様

現場番号	A9191410	プラン番号	1809H-1909-0273T	作成日	2019/9/9
------	----------	-------	------------------	-----	----------

## 御見積明細 キッチン

NO	商品名	仕様	品番	数量	単価	金額
27	どこでもラック(アルミタイプ)	小物置き	MGD-KR(V)	1	5,000	5,000
28	間仕切り名人	Tタイプ、間口45・60cm用	MGマシキLP TL 1	3	3,900	11,700
29	引出側カバー		ヒキダシカバー-D55	2	3,300	6,600
30	かくせるホーローボックス	間口60cm用	ヒラウラHS- 60N	1	5,900	5,900
31	かくせるホーローボックス	間口75cm用	ヒラウラHS- 75N	1	6,900	6,900
キッチン合計				39		¥1,045,700

## 御見積明細 キッチンパネル

NO	商品名	仕様	品番	数量	単価	金額
1	ホーローキッチンパネルPタイプ	フロントパネル120	PZF -120 (ITW)	1	13,000	13,000
2	ホーローキッチンパネルPタイプ	フロントパネル60	PZF - 60 (ITW)	1	10,500	10,500
3	ホーローキッチンパネルPタイプ	サイドパネル	PZS-90 (ITW)	1	23,900	23,900
4	ホーローキッチンパネルPタイプ	窓パネル150	PZW -150 (ITW)	2	10,900	21,800
5	KP用エッジセット	樹脂製	KPエッジセットJ (PG)-2	1	2,800	2,800
6	パネル施工キット	シリコン色(グレー)	パネルセコウキットS(G)	1	5,700	5,700
キッチンパネル合計				7		¥77,700

商品総合計

46

¥1,123,400

御見積明細の価格には消費税は含まれておりません。別途消費税が必要となります。

## (参考) 別途 商品組付費

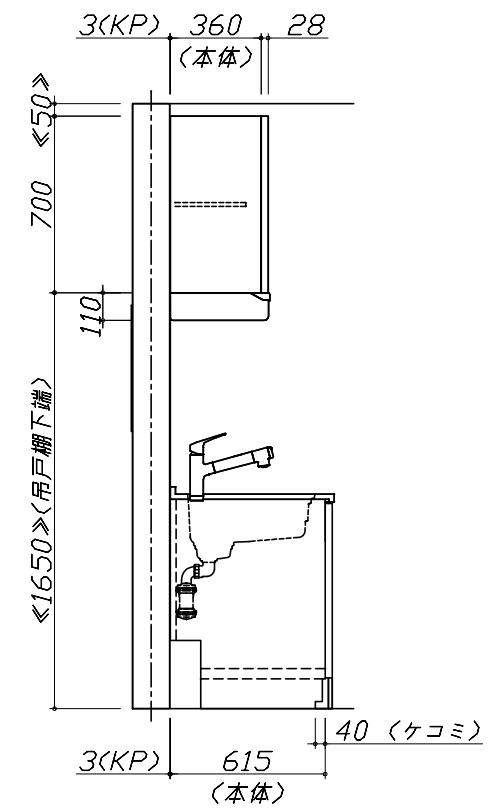
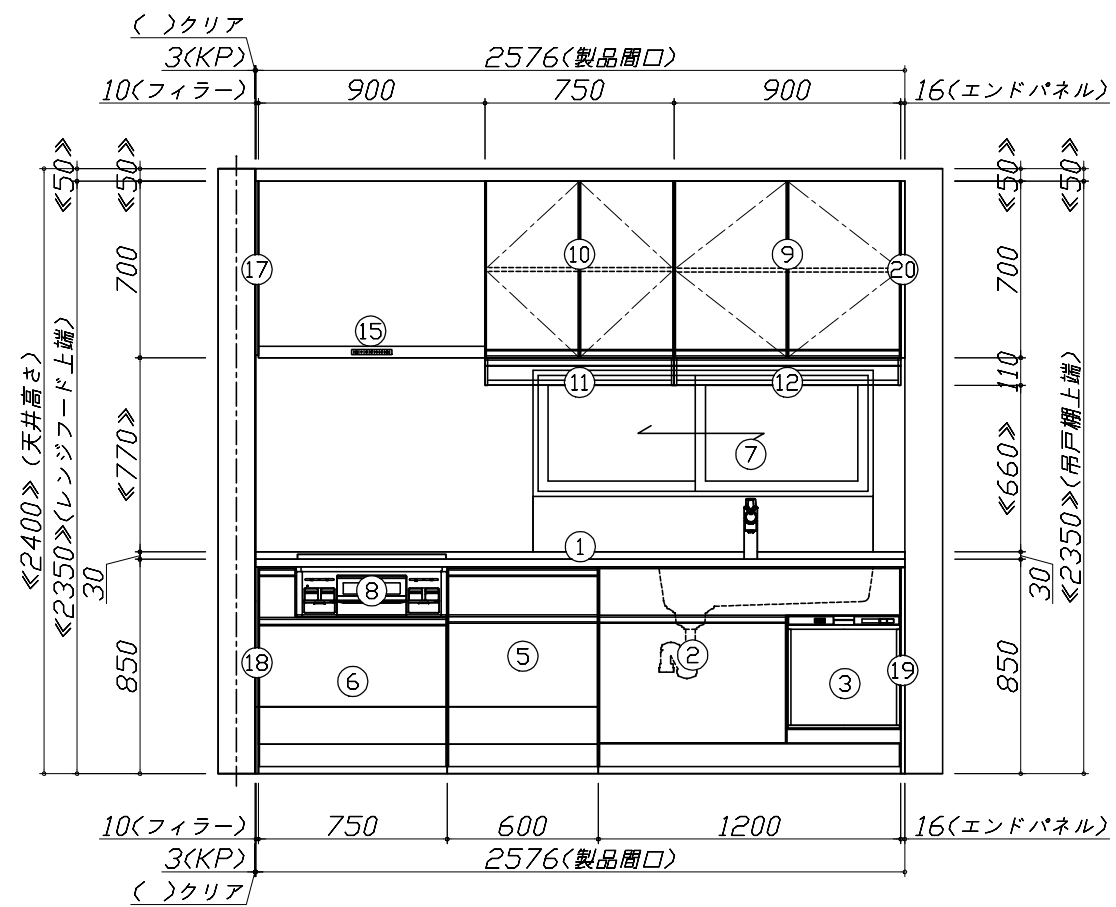
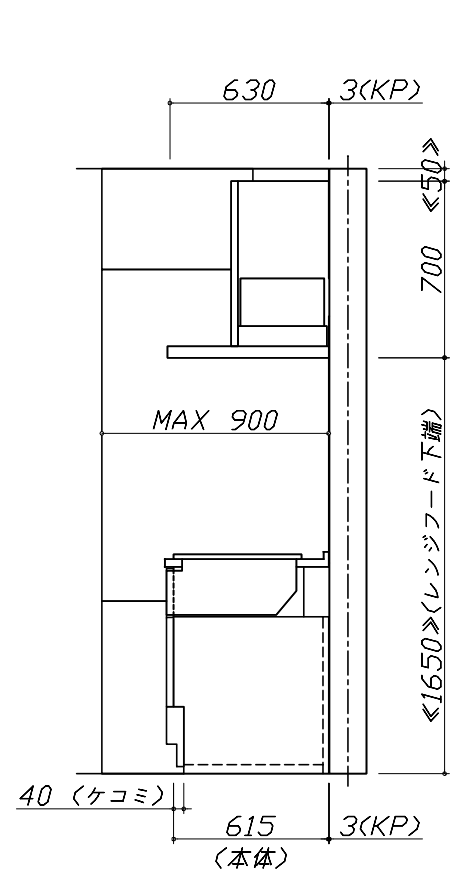
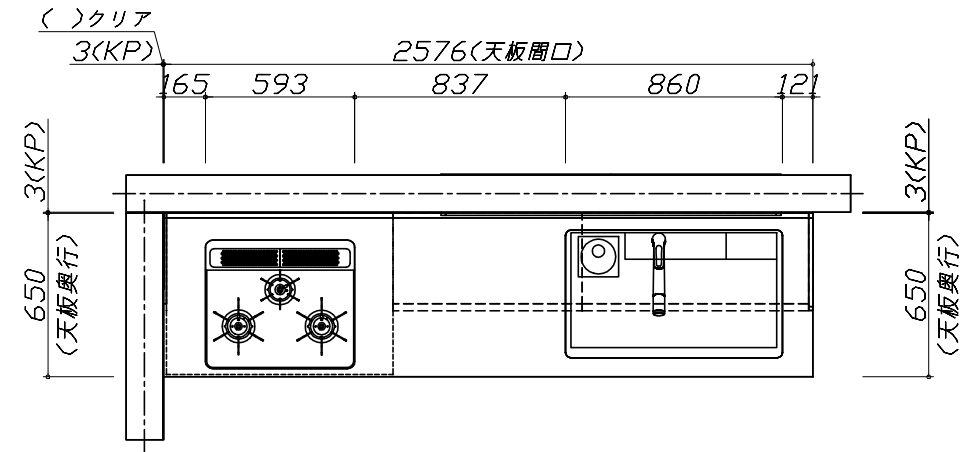
キッチン商品組付費 ¥73,000 (税込 ¥78,840)

キッチンパネル商品組付費 ¥35,000 (税込 ¥37,800)

商品組付費は現場の状況により変動する事があります。又、給水・給湯・ガス・ダクト・電気等の接続工事は含まれておりません。

( )内の価格は税込価格 &lt; 税率8% &gt; を表示しています。

■必ずご確認ください。  
 ・天井高さ、吊戸棚・レンジフード取付高さをご確認ください。  
 ・《 》内寸法は参考寸法です。  
 ■表示記号について  
 ・KP：キッチンパネル



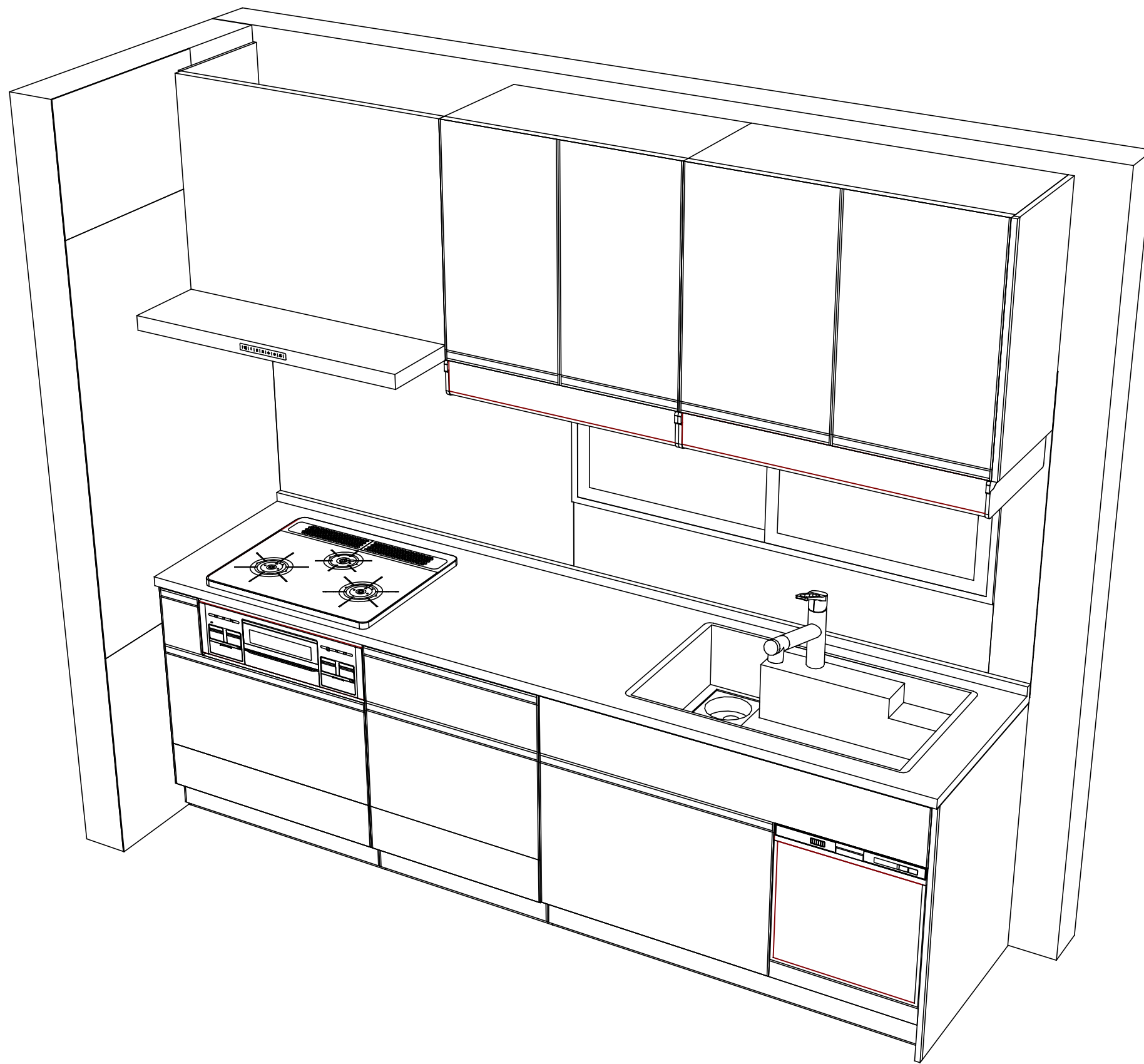
Takara standard  
 タカラスタンダード株式会社

現場名称： 新奈良ショールーム エマージュ様邸  
 現場番号： A9191410  
 奈良営業所

ホーローシステムキッチン EMAGE エマージュ  
 プラン番号： 1809H-1909-0273T  
 担当営業：

姿図 1  
 縮尺： 1 / 30  
 作成日： 2019年9月9日  
 担当アドバイザー：

縮尺：A3サイズ等倍



Takara standard  
タカラスタンダード株式会社

現場名称： 新奈良ショールーム エマージュ様邸  
現場番号： A9191410  
奈良営業所

ホーローシステムキッチン EMAGE エマージュ  
プラン番号： 1809H-1909-0273T  
担当営業：

姿図 2  
縮尺： 1 / 30  
作成日： 2019年9月9日  
担当アドバイザー：

縮尺：A3サイズ等倍

■商品仕様概要

商品仕様	商品シリーズ	ホーローシステムキッチン EMAGE エマージュ	
	タイプ	足元スライドタイプ	
	扉カラー	ウォルナットグレージュ	
	引手種類	-	
	天板形状・周口	I型255cm	
		-	
	奥行	奥行65cm	
	天板高さ	85cm	
	キッチンパネル	有	
	キッチンパネルカラー	トラバーチンホワイト	
見切り・エッジ材	樹脂製		

■商品仕様書（キッチン側）

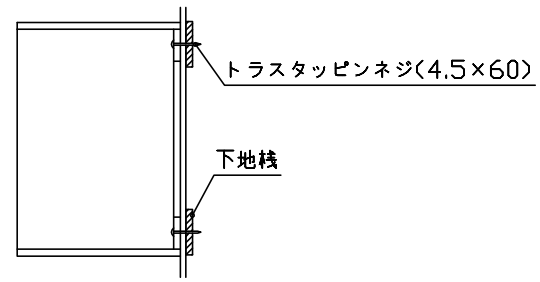
品目	仕様		備考	
天板	材質	アクリル人造大理石	色 ソリッドベージュ	
	シンク	アクリル人造大理石シンク（家事らく）	色 ベージュ	
	部品	-		
		ミッドプレートVE		
		ミッドVE		
		サイドVE、サイドVE		
フロントプレートVE				
下台	本体	ホーロー製	色 ホワイト	
	底板	ホーロー製		
	引出し	ホーロー製		
	レール・丁香	ソフトクローズレール		
	部品(標準)	かくせるホーローボックス		
	部品(オプション)	たっぷりホーローキャビネット		
設備仕様（下台）	水栓1	TJS-SP20E		
	水栓2	-		
	食器洗い乾燥機	EW-45R2ST	色 シルバー	
	加熱機器(本体)	TN72WV60CB	色 シルバー	
	加熱機器(トッププレート)	ハイパーガラスコートトップ	色 クリアパールライトベージュ	
吊戸棚	加熱機器(レンジ)	-		
	本体	化粧ボード	色 ホワイト	
	耐震ラッチ	無		
	部品	棚板		
レンジフード	品名	VRAS-E902ADR	色 ステンレス	
	ファン仕様	シロッコファン（排気タイプ）		
	部品	-		
		-		
		RHリコー2		
設備仕様（上台）	照明ユニット	-		
	アイラック	有		
	電動昇降吊戸棚	-		
	昇降棚	-		
エンドパネル	材質	ホーロー製	色 ウォルナットグレージュ	
		-		
		-		
		-		
天井幕板	品名	-		

■商品仕様書（周辺収納側）

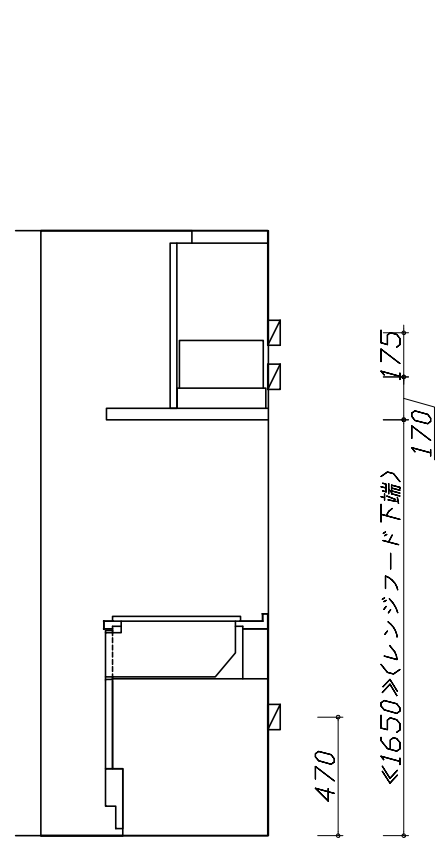
品目	仕様		備考
周辺仕様	周辺扉カラー	-	
	キッチンパネル	-	
ツールユニット	本体	-	
	底板	-	
	引出し	-	
	レール	-	
	丁香	-	
	耐震ラッチ	-	
	部品	-	
カウンターユニット	本体	-	
	底板	-	
	レール	-	
家電収納	丁香	-	
	部品	-	
周辺カウンター	材質	-	
吊戸棚	本体	-	
	耐震ラッチ	-	
	部品	-	
設備仕様（上台）	アイラック	-	
エンドパネル	材質	-	
		-	
天井幕板	品名	-	

- 必ずご確認ください。
  - ・天井高さ、吊戸棚・レンジフード取付高さをご確認ください。
  - ・《 》内寸法は参考寸法です。
- 設備図の見方、表示記号について
  - ・寸法はキッチンパネル厚みとクリア寸法を含んでいません。
  - ・KP：キッチンパネル

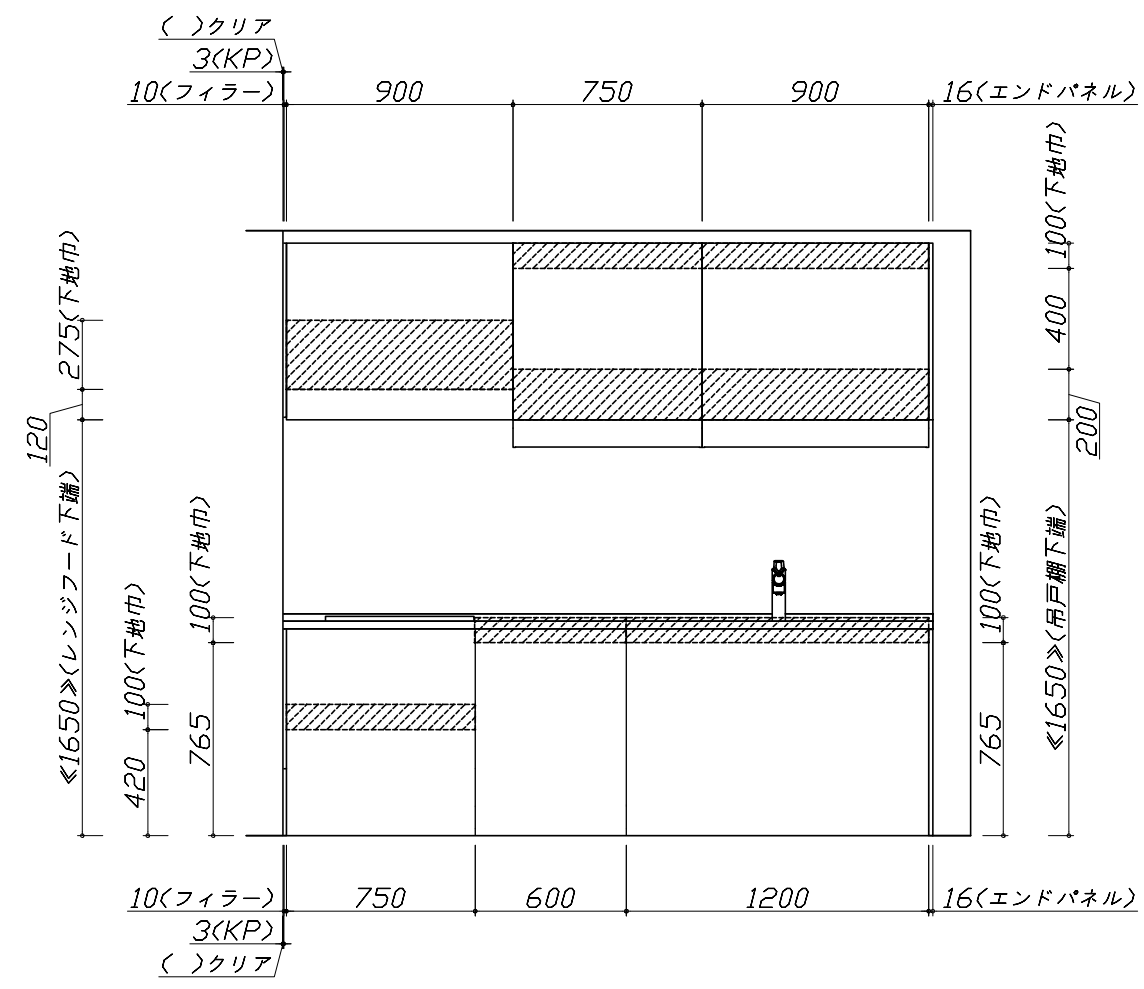
- 吊戸棚取付注意事項
  - 吊戸棚の取付は、必ず商品同梱の専用ネジ（トラスタッピンネジ4.5×60）を使用してください。
  - 固定下地は固定位置を中心に幅100mm以上、厚み12mm以上の十分な強度を持つ合板をお願いします。



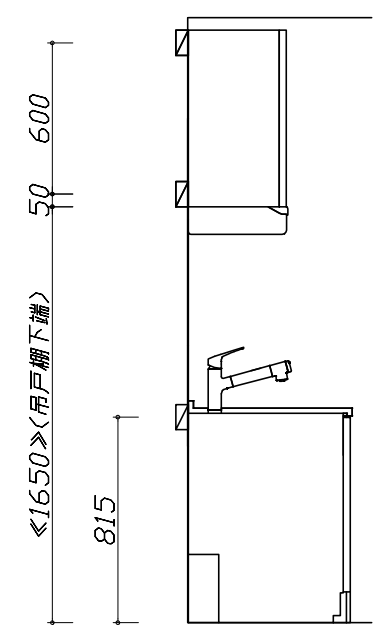
- 必ずお読みください
  - 1)以下の工事・部材は別途ご用意ください。
    - ・周囲躯体、仕上げ、取付用下地工事
    - ・ダクト工事、壁面開口、屋外化粧カバー取付等
    - ・給排水配管、電気配線、ガス配管及び接続工事
  - 2)本体の取付以外の関連工事は法的有資格者による工事が必要になります。
    - ・大工工事、電気工事、ガス配管工事、管工事、建具工事等
  - 3)キッチンパネルを設置する壁面下地は、プラスターボード仕上げをお願いします。



固定下地位置



固定下地位置



固定下地位置

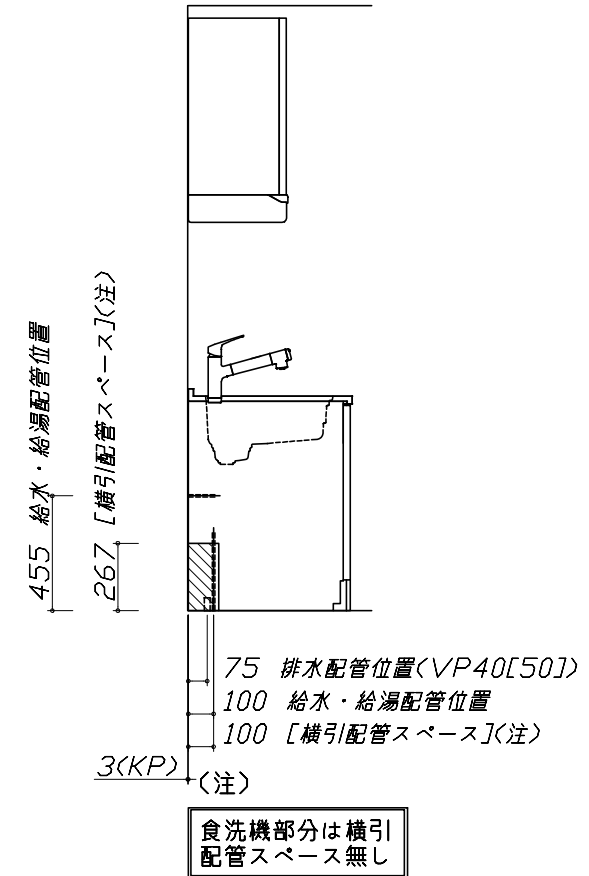
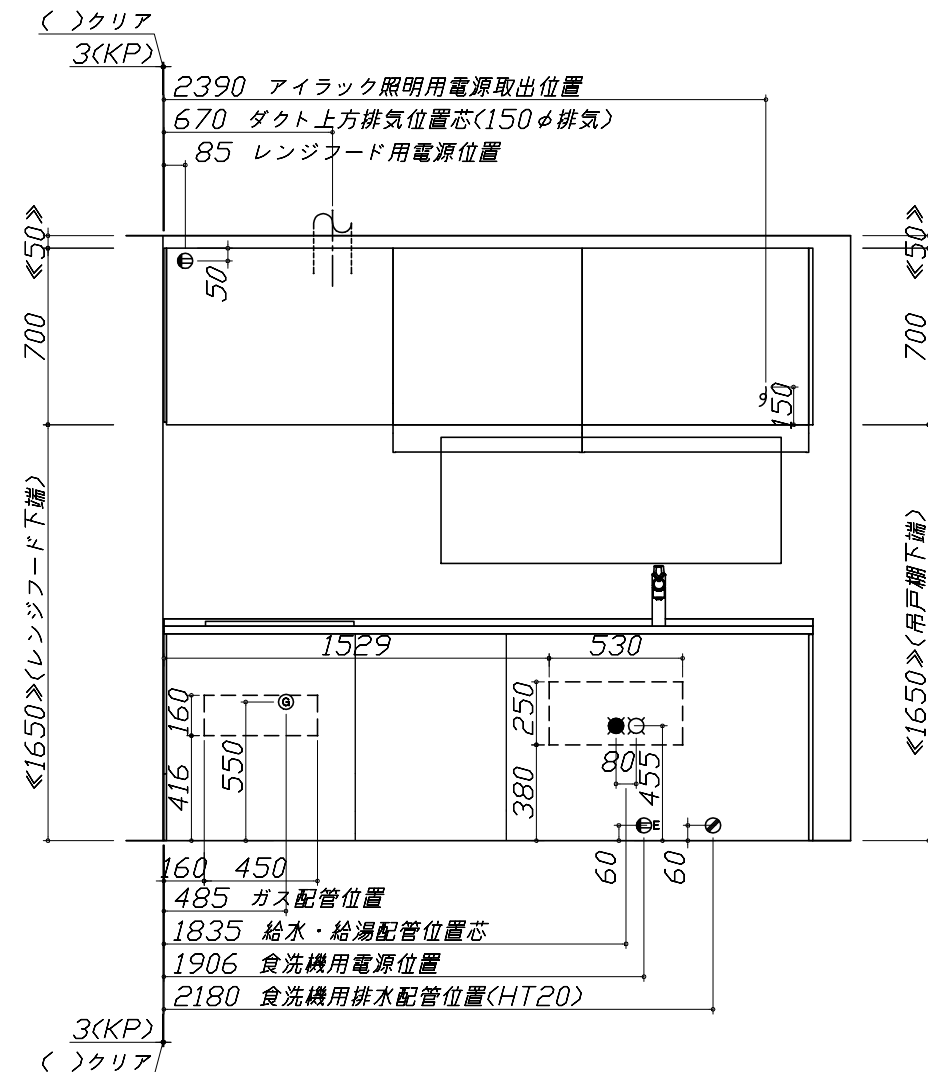
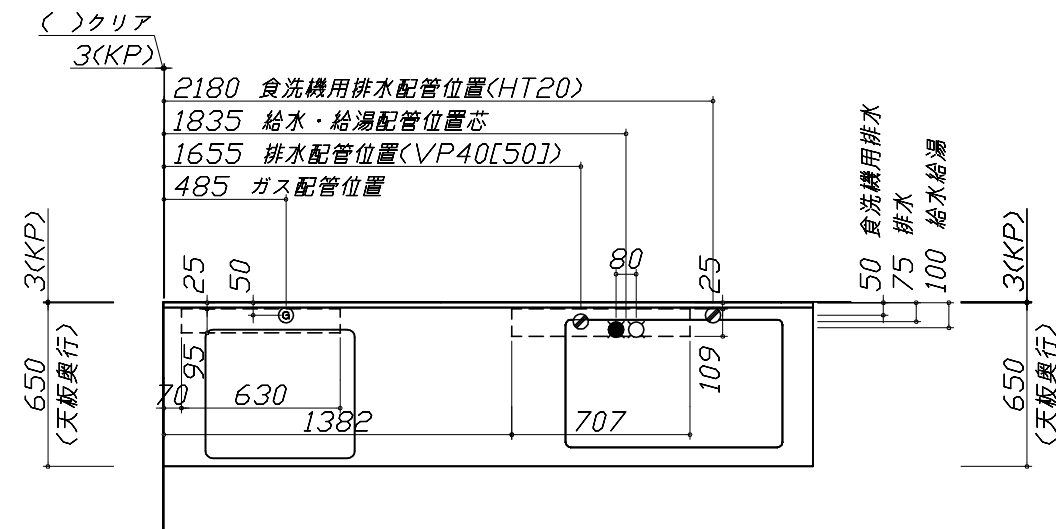
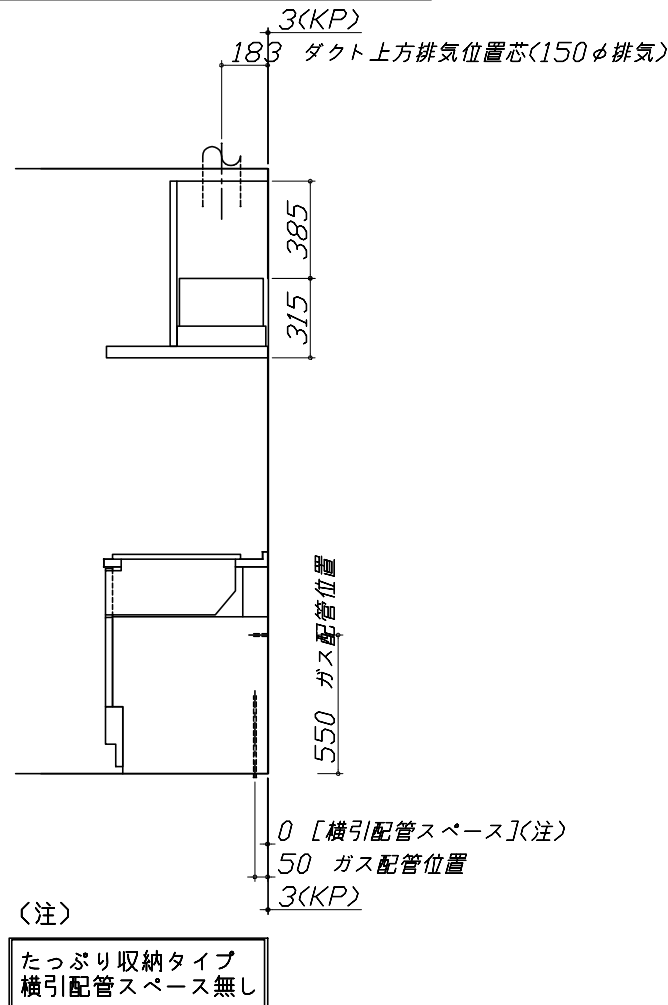
- 必ずご確認ください。
  - ・天井高さ、吊戸棚・レンジフード取付高さをご確認ください。
  - ・《 》内寸法は参考寸法です。
- 設備図の見方、表示記号について
  - ・寸法はキッチンパネル厚みとクリア寸法を含んでいません。
  - ・KP：キッチンパネル

■設備記号

記号	記号の意味	記号	記号の意味
○	給水位置	⊙	ガス配管位置
●	給湯位置	⊖	コンセント位置
⊘	排水位置	⊖E	アース付コンセント位置
⊙	電源位置	㍿	電源取出位置

□ : 点検口

※ダクト配管可能範囲は詳細図参照



- 必ずお読みください
  - 以下の工事・部材は別途ご用意ください。
    - ・周囲躯体、仕上げ、取付用下地工事
    - ・ダクト工事、壁面開口、屋外化粧カバー取付等
    - ・給排水配管、電気配線、ガス配管及び接続工事
  - 本体の取付以外の関連工事は法的有資格者による工事が必要になります。
    - ・大工工事、電気工事、ガス配管工事、管工事、建具工事等

■機器類電源詳細

1	食洗機用電源	15A-125V E付埋込コンセント	⊖E
2	レンジフード用電源	15A-125V 埋込コンセント 消費電力145W	⊖
3	アイラック照明用電源	100V(2芯)・コト・必要長さ1m	㍿



### 家事らくシンク給水排水配管例図

給水給湯壁出し配管の場合  
止水栓位置にアングル止水栓を取り付けてください。  
(止水栓は別途)

シャワーホース  
(ハンドシャワー水栓の場合)

止水栓

455

80 90

370

### シンク下食器洗い乾燥機 配管例図

床立上げの配管例

水栓へ

止水栓

455

60

100

食洗へ

壁出しの配管例

水栓へ

止水栓

455

60

100

食洗へ

アングル型止水栓

■必要部材  
①止水栓  
②片ナットチーズ  
(給湯の場合は耐熱配管)  
\*水栓の給水(湯)管より分岐しますので、食器洗い乾燥機専用の給水(湯)管は不要です。  
\*必要部材は建築側用意となります。

### シンク下食器洗い乾燥機 電気配線例図

床立上げの配管例

水栓へ

止水栓

455

60

100

食洗へ

壁出しの配管例

水栓へ

止水栓

455

60

100

食洗へ

アングル型止水栓

■必要部材  
①HT20  
②エルボ  
(耐熱塩ビ使用のこと)  
\*必要部材は建築側用意となります。

### レンジフード詳細図

<VRAS-E902 R排気> ホーロー前面パネルタイプ

後方および左右排気口位置はVMH丸外金具使用時の寸法です。  
アルミダクト使用時の排気位置はダクト配管可能範囲を参照ください。  
実際の排気用接続部品の開口部寸法はφ148です。

VMH丸外金具使用時  
後方排気口位置

VMH丸外金具使用時  
左右排気口位置

電源コード  
1.3m

本体取付用孔  
3箇所

フード取付用  
ダルマ孔  
2箇所

### ガス配管例図

<TN72WV60C ■>  
\* ■にはトッププレートカバーが入ります。

キャビネットセンター  
加熱機器センター

加熱機器センター  
キャビネットセンター

ガス接続口  
(Rc1/2テーパメネジ)

ガス栓1/2"

ガス管1/2"

金属可とう管

ガス配管位置

205

100

550

263

550

205

100

550

263

550

### シンク下食器洗い乾燥機 電気配線例図

電源は100V15A以上の専用回路を  
設けてください。

品番	消費電力
EW-45R2ST	527W

\*本体を設置する場所の背壁(図の斜線部)に給・排水工事部分  
を避けて125V、15Aのアースターミナル付埋込みコンセントを設  
け、これに電源電線、アース線を配線してください。

配管口

食器洗い乾燥機

コンセント位置/配管口の下の後壁  
(15A-125Vアース端子付埋込)

### レンジフード詳細図 ダクト配管可能範囲

<VRAS 風圧シャッター R排気>

上方排気可能範囲(天井)

上方排気

右排気可能範囲(右壁)

側方排気(右側)

後方排気可能範囲(後壁)

後方排気

左排気可能範囲(左壁)

側方排気(左側)

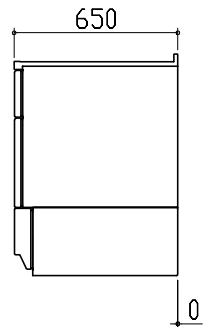
注)  
●本図はアルミダクトφ150を使用した場合の配管可能範囲である。  
断熱材を取付ける場合は厚みを考慮すること。  
●リフォーム時など、既設の壁排気口を利用する場合、P変換アタッチメント(別売)を使用すること。

横引配管有効寸法 詳細図

【調理キャビネット】

▨ : 配管スペース

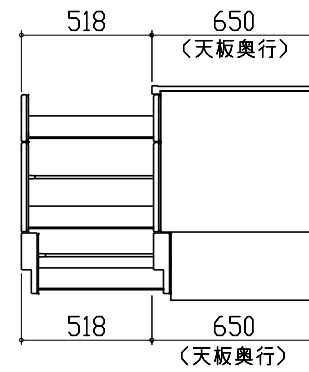
足元スライドたっぷり収納タイプ



※横引配管スペースなし

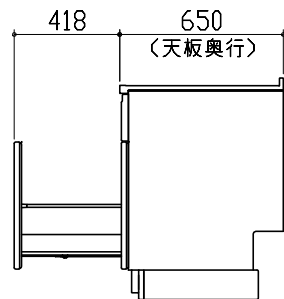
キャビネット引出寸法 詳細図

【調理キャビネット】



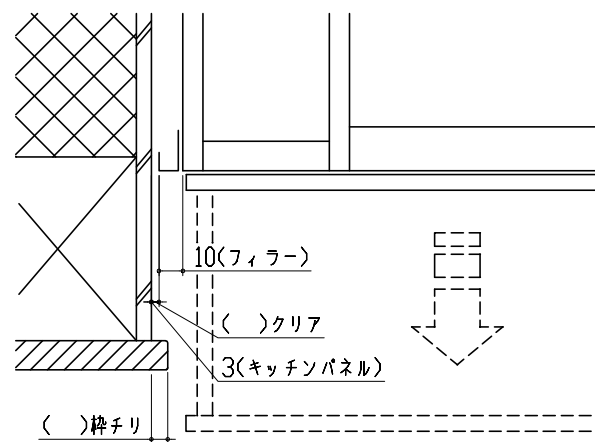
キャビネット引出寸法 詳細図

【シンクキャビネット】



エンド取り合い詳細図

【キッチン本体 左側】



■ 留意事項  
引出しを開けたときにドア枠・窓枠・巾木と干渉しないようクリアを確保してください。