

ぴったりサイズ木製システムキッチン 御見積書

御名前 新奈良ショールーム リフィット 様

業者 _____ 様

商品名 Refit リフィット

作成日 2019年7月19日
 プラン番号 1809H-1907-0441T
 現場番号 A9191428

タカスタンダード株式会社
 奈良営業所
 奈良県橿原市新賀町129-1
 TEL 0744-29-6750 / FAX 0744-29-6751

奈良ショールーム
 TEL 0744-29-6758 / FAX 0744-29-6759

商品
 御見積金額 **¥732,200 (税込 ¥790,776)**

()内の価格は税込価格 < 税率8% > を表示しています。

(参考) 別途 商品組付費 ¥108,000 (税込 ¥116,640)

商品御見積金額には商品組付費は含まれておりません。
 商品組付費は現場の状況により変動する事があります。
 又、給水・給湯・ガス・ダクト・電気等の接続工事は含まれておりません。

担当営業	担当アドバイザー	プラン作成者

備考

御見積仕様

(キッチン)

キッチン本体サイズ I型255cm

天板高さ 90cm

扉カラー ミドルブラウン

引手 レール引手

キッチンパネル ウォルナットアイボリー

ワークトップ材質 人造大理石

カラー シャインホワイト

水栓 シングルレバー水栓

食器洗い乾燥機 シンク横設置間口45cmタイプ

加熱機器 60cmホーロートップガスコンロ

レンジ機器 なし

ガス種 未定

周波数 60Hz

御確認事項

--	--

御名前 新奈良ショールーム リフィット

様

現場番号	A9191428	プラン番号	1809H-1907-0441T	作成日	2019/7/19
------	----------	-------	------------------	-----	-----------

御見積明細 キッチン

NO	商品名	仕様	品番	数量	単価	金額
1	人造大理石ワークトップ	Zシンク(小物置き)	FFIQ255 TARU-N	1	67,400	67,400
2	シンクキャビネット	足元スライド、ソフトクローズ、ホーロー底板	F-RNVM105 -5EAJキ-B	1	70,300	70,300
3	調理台キャビネット	深型食洗用、ソフトクローズ、ホーロー底板	F-WDVB045 -5EAJキ-)	1	20,500	20,500
4	食器洗い乾燥機	引出し式(シルバー色)、深型	EW-45RD1ST	1	144,000	144,000
	食器洗い乾燥機用前面パネル	扉同色、深型用	P-DWP45D (AJキ-)	1	3,000	3,000
5	調理台キャビネット	足スラ3段引出、ソフトクローズ、ホーロー底板	F-TFVB030 -5EAJキ-B	1	30,500	30,500
6	コンロ用キャビネット	足元スライド、ソフトクローズ、ホーロー底板	F-KTVB075 L5EAJキ-B	1	39,500	39,500
7	水栓	シングルレバー水栓	KXS870JT	1	14,000	14,000
8	ガス加熱機器(ホーロートップ・シルバー)	片面焼き	TN34V-60	1	44,000	44,000
	【ベースキャビネット小計】			9		433,200
9	アイラック	水切タイプ(LED仕様)	SDM-90-LED(Q)	1	39,000	39,000
10	ウォールキャビネット	レンジフード横タイプ	W-M A075FR (AJキ-B	1	20,000	20,000
11	ウォールキャビネット		W-M A090 - (AJキ-B	1	21,000	21,000
12	吊戸用昇降棚	間口90cm用	TDUR-901	1	29,500	29,500
13	アイラック		SDR-75 (K)	1	25,000	25,000
14	アイラック用前面パネル	扉色対応用	P-SDR (AJキ-)	2	2,000	4,000
15	アイラック用アルミカバー	レンジフード横用	SDRガワカバ`-L(G)	1	2,000	2,000
16	レンジフード(本体)	シロッコファン	VRAT-902ADR(V)	1	64,000	64,000
	レンジフード用前面パネル	シルバー色	VZP-90-655H(JAG)	1	7,500	7,500
17	エンドパネル	ベースキャビネット用	EP-XNN (AJキ-)	1	12,000	12,000
18	エンドパネル	ウォールキャビネット・電動昇降吊戸棚用	EP-B0N (AJキ-)	1	8,000	8,000
19	台輪スペーサー	シンクキャビネット・コンロキャビネット用	ダイワM105X50N	1		
20	台輪スペーサー	シンクキャビネット・コンロキャビネット用	ダイワM 75X50N	1		
21	台輪スペーサー	調理台キャビネット用	ダイワM 45X50N	1		
22	台輪スペーサー	調理台キャビネット用	ダイワM 30X50N	1		
23	水切りプレート	Zシンク用	ミズキリプレートZT	1	3,500	3,500
24	どこでもラック(スクエアタイプ)	タオルハンガーS、チャコールグレー	MGSK タオルハンガー-S (CG	1	1,100	1,100
	どこでもラック(スクエアタイプ)	アタッチメント(小物トレイ)	MGAK コモトレ-15S (W	1	400	400
25	どこでもラック(スクエアタイプ)	マルチホルダー、チャコールグレー	MGSK マルチホルダ` (CG	1	1,700	1,700
26	排水トラップセット		NトラップMSK-J	1	1,700	1,700
27	レール引手用タオルハンガー		TKタオルリング KIC	1	1,300	1,300

御名前 新奈良ショールームリフト 様

現場番号	A9191428	プラン番号	1809H-1907-0441T	作成日	2019/7/19
------	----------	-------	------------------	-----	-----------

御見積明細 キッチン

NO	商品名	仕様	品番	数量	単価	金額
28	天板オプション		ジャバラセット	1	600	600
キッチン合計				32		¥675,500

御見積明細 キッチンパネル

NO	商品名	仕様	品番	数量	単価	金額
1	ホーローキッチンパネルPタイプ	サイドパネル	PZS-90 (ISW)	1	23,900	23,900
2	KP用エッジセット	樹脂製	KPEッジセットJ (PI)-2	1	2,800	2,800
3	パネル施工キット	シリコン色(グレー)	パネルセコウキットS(G)	1	5,700	5,700
4	ホーローキッチンパネルPタイプ	フロントパネル135	PZF -135 (ISW)	1	13,400	13,400
5	ホーローキッチンパネルPタイプ	窓パネル150	PZW -150 (ISW)	1	10,900	10,900
キッチンパネル合計				5		¥56,700

商品総合計	37	¥732,200
-------	----	----------

御見積明細の価格には消費税は含まれておりません。別途消費税が必要となります。

(参考) 別途 商品組付費

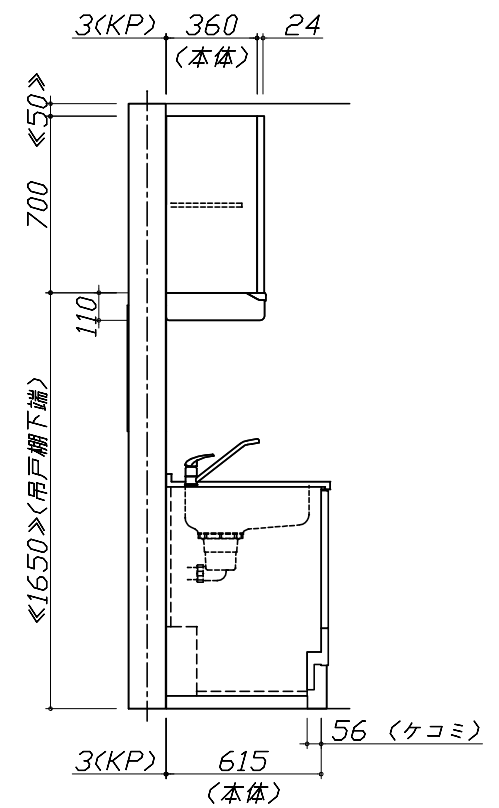
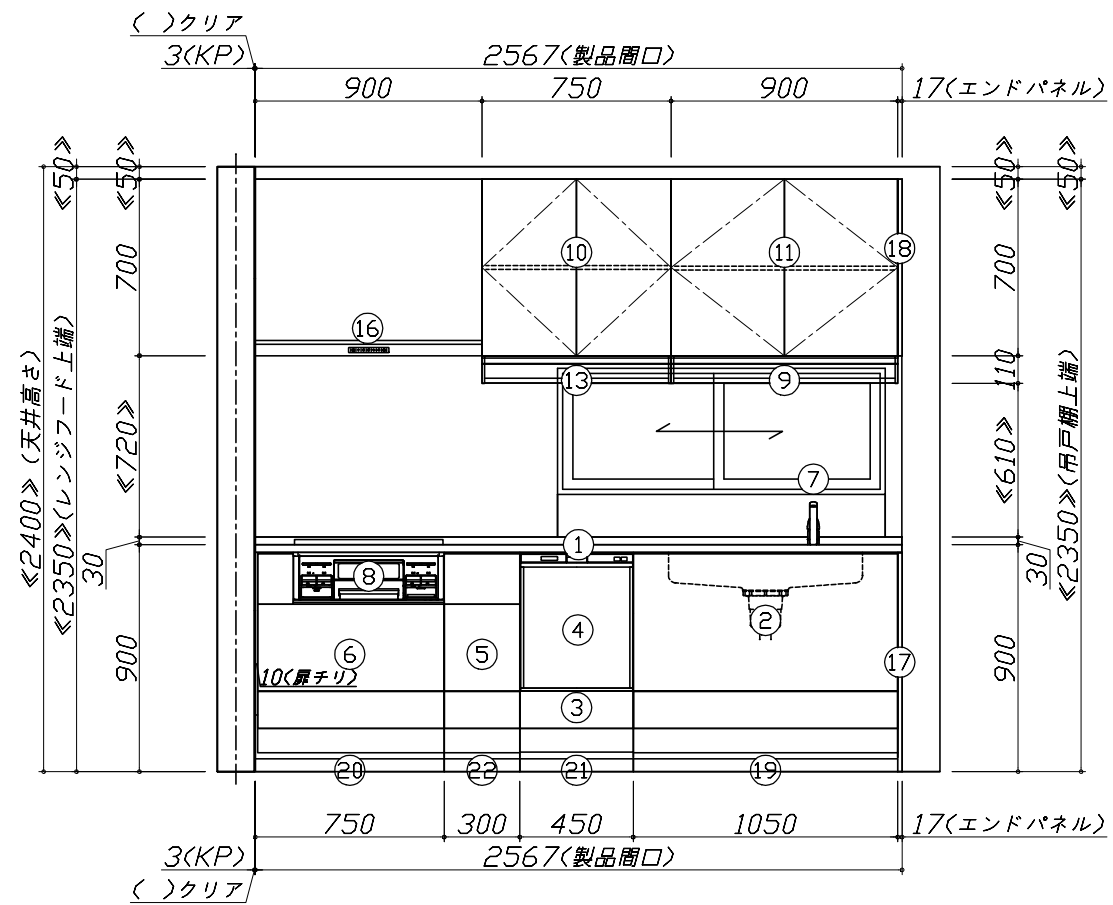
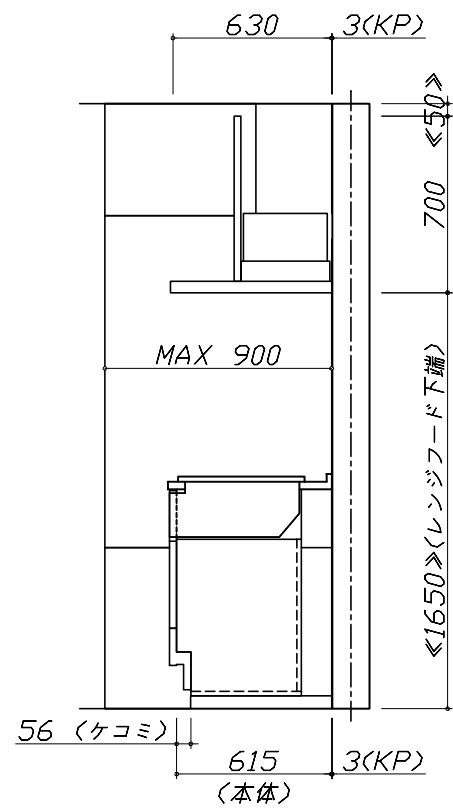
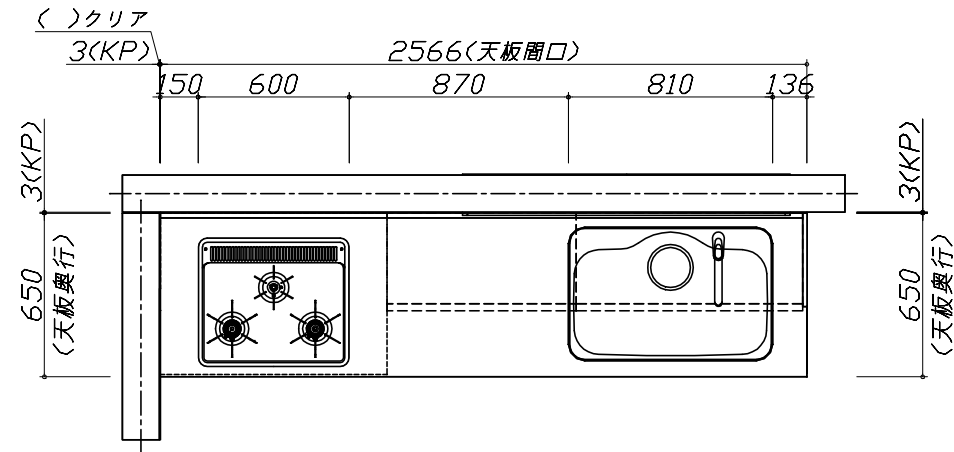
キッチン商品組付費 ¥73,000 (税込 ¥78,840)

キッチンパネル商品組付費 ¥35,000 (税込 ¥37,800)

商品組付費は現場の状況により変動する事があります。又、給水・給湯・ガス・ダクト・電気等の接続工事は含まれておりません。

()内の価格は税込価格 < 税率8% > を表示しています。

■必ずご確認ください。
 ・天井高さ、吊戸棚・レンジフード取付高さをご確認ください。
 ・《 》内寸法は参考寸法です。
 ■表示記号について
 ・KP：キッチンパネル



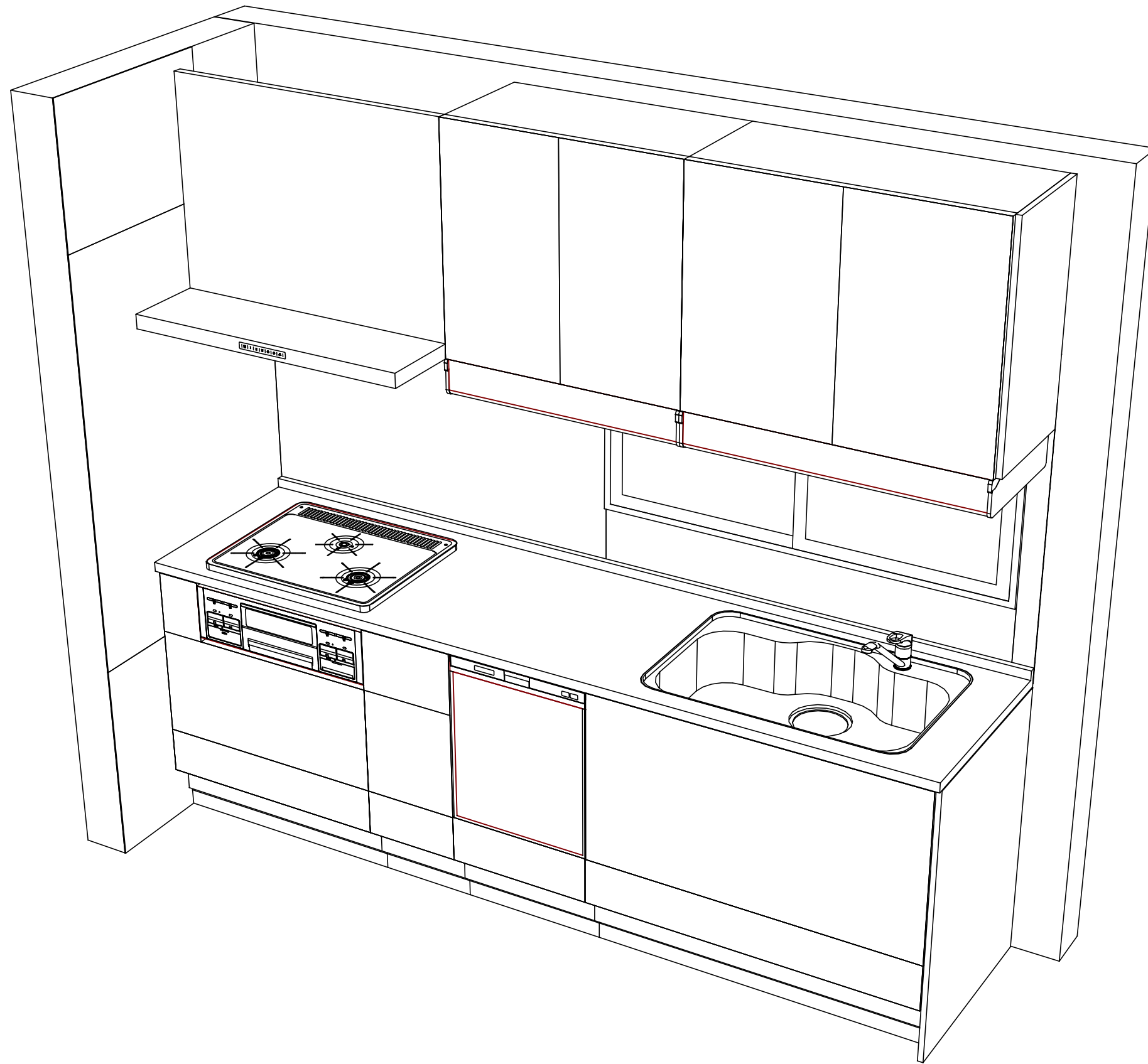
Takara standard
 タカラスタンダード株式会社

現場名称： 新奈良ショールーム リフィット様邸
 現場番号： A9191428
 奈良営業所

ぴったりサイズ木製システムキッチン Re fit リフィット
 プラン番号： 1809H-1907-0441T
 担当営業：

姿図 1 縮尺： 1 / 30
 作成日： 2019年7月19日
 担当アドバイザー：

縮尺：A3サイズ等倍



Takara standard
タカラスタンダード株式会社

現場名称： 新奈良ショールーム リフィット様邸
現場番号： A9191428
奈良営業所

ぴったりサイズ木製システムキッチン Refit リフィット
プラン番号： 1809H-1907-0441T
担当営業：

姿図 2 縮尺： 1 / 30
作成日： 2019年7月19日
担当アドバイザー：

縮尺：A3サイズ等倍

■商品仕様概要

商品仕様	商品シリーズ	ぴったりサイズ木製システムキッチン Re f i t リフィット		
	タイプ	足元スライドタイプ		
	扉カラー	ミッドナイト		
	引手種類	レール引手		
	天板形状・開口	I型255cm		
		-		
	奥行	65cm		
	天板高さ	90cm		
	キッチンパネル	有		
	キッチンパネルカラー	ウォルナットアイボリー		
見切り・エッジ材	樹脂製			

■商品仕様書（キッチン側）

品目	仕様			備考	
天板	材質	人造大理石	色 シャインホワイト		
	シンク	ステンレスシンク（Z）	色 ステンレス		
	部品	-			
		ミッドナイトZT			
		-			
		-			
下台	本体	木製	色 ホワイト		
	底板	ホロー底板			
	引出し	化粧ボード（一部樹脂製）			
	レール・丁香	ソフトクローズレール			
	部品(標準)	-			
	部品(オプション)	-			
設備仕様（下台）	水栓1	KXS870JT			
	水栓2	-			
	食器洗い乾燥機	EW-45RD1ST	色 シルバー	125V-15A・アース付コンセント	
	加熱機器(本体)	TN34V-60	色 シルバー		
	加熱機器(トッププレート)	ホロートップ	色 シルバー		
吊戸棚	加熱機器(レンジ)	-			
	本体	化粧ボード	色 ホワイト		
	耐震ラッチ	無			
レンジフード	部品	棚板			
	品名	VRAT-902ADR(V)	色 シルバー	125V-15A(2芯コンセント)	
	ファン仕様	シロッコファン（排気タイプ）			
	部品	-			
		-			
-					
設備仕様（上台）	照明ユニット	-			
	アイラック	有			
	電動昇降吊戸棚	-			
	昇降棚	TDUR-901			
エンドパネル	材質	木製	色 ミドルブラウン		
		-			
		-			
		-			
天井幕板	品名	-			

■商品仕様書（周辺収納側）

品目	仕様		備考
周辺仕様	周辺扉カラー	-	
	キッチンパネル	-	
ツールユニット	本体	-	
	底板	-	
	引出し	-	
	レール	-	
	丁香	-	
	耐震ラッチ	-	
	部品	-	
カウンターユニット	本体	-	
	底板	-	
	レール	-	
家電収納	丁香	-	
	部品	-	
周辺カウンター	材質	-	
吊戸棚	本体	-	
	耐震ラッチ	-	
設備仕様（上台）	部品	-	
	アイラック	-	
エンドパネル	材質	-	
天井幕板	品名	-	

■必ずご確認ください。

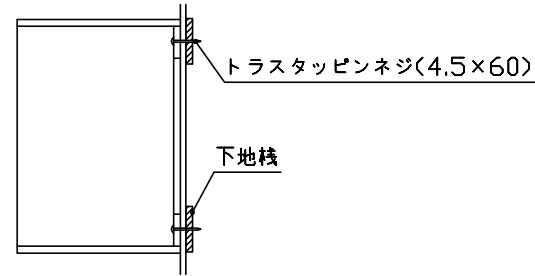
- ・天井高さ、吊戸棚・レンジフード取付高さをご確認ください。
- ・《 》内寸法は参考寸法です。

■設備図の見方、表示記号について

- ・寸法はキッチンパネル厚みとクリア寸法を含んでいません。
- ・KP：キッチンパネル

■吊戸棚取付注意事項

- 吊戸棚の取付は、必ず商品同梱の専用ネジ（トラスタッピンネジ4.5×60）を使用してください。
- 固定下地は固定位置を中心に幅100mm以上、厚み12mm以上の十分な強度を持つ合板をお願いします。



■必ずお読みください

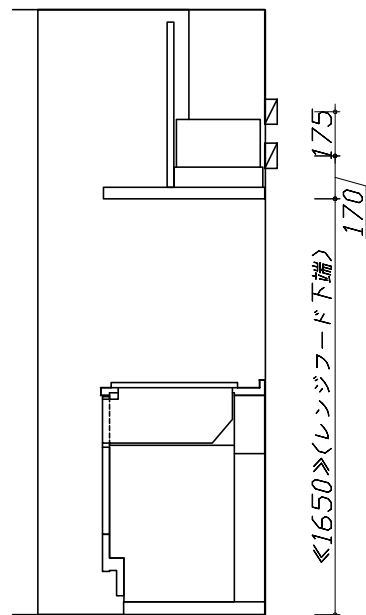
1)以下の工事・部材は別途ご用意ください。

- ・周囲躯体、仕上げ、取付用下地工事
- ・ダクト工事、壁面開口、屋外化粧カバー取付等
- ・給排水配管、電気配線、ガス配管及び接続工事

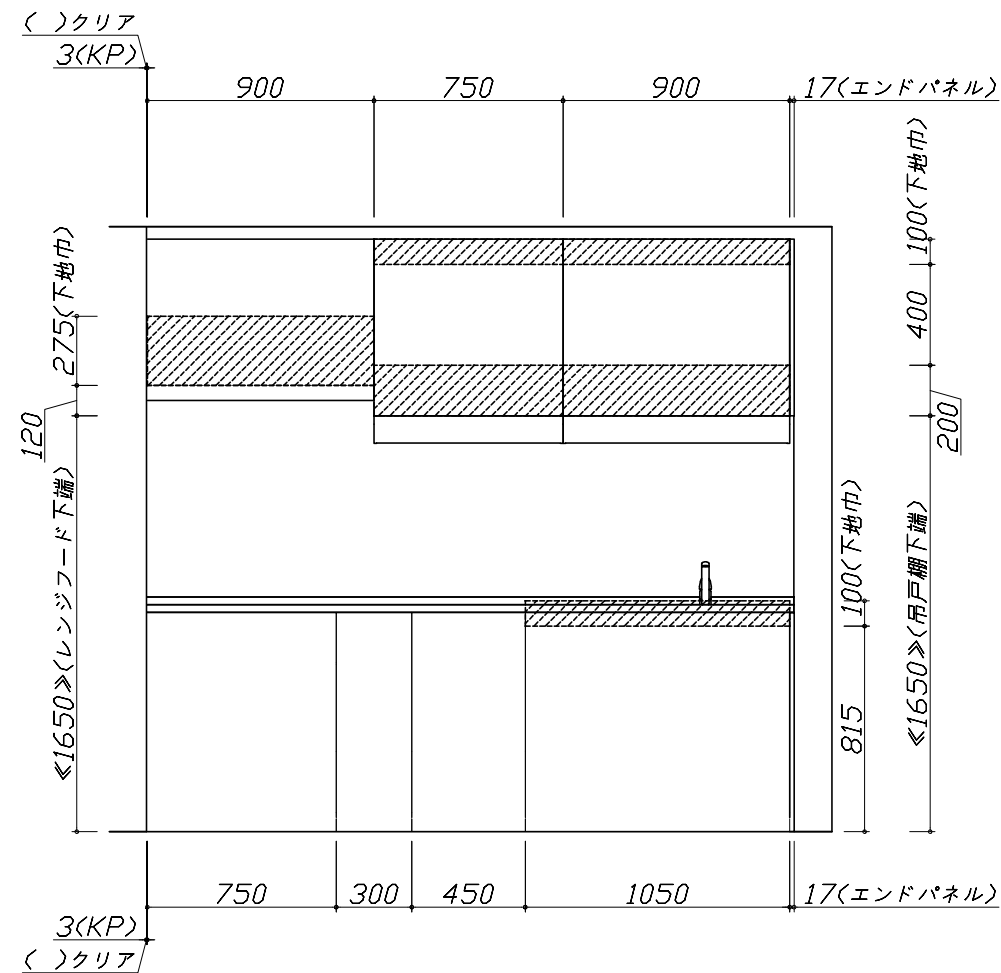
2)本体の取付以外の関連工事は法的有資格者による工事が必要になります。

- ・大工工事、電気工事、ガス配管工事、管工事、建具工事等

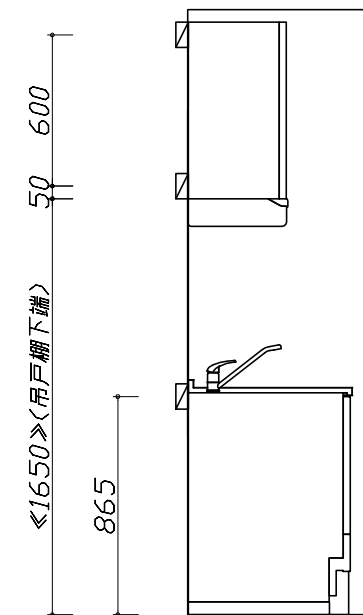
3)キッチンパネルを設置する壁面下地は、プラスターボード仕上げをお願いします。



固定下地位置



固定下地位置



固定下地位置

- 必ずご確認ください。
- ・天井高さ、吊戸棚・レンジフード取付高さをご確認ください。
 - ・《 》内寸法は参考寸法です。
- 設備図の見方、表示記号について
- ・寸法はキッチンパネル厚みとクリア寸法を含んでいません。
 - ・KP：キッチンパネル

■設備記号

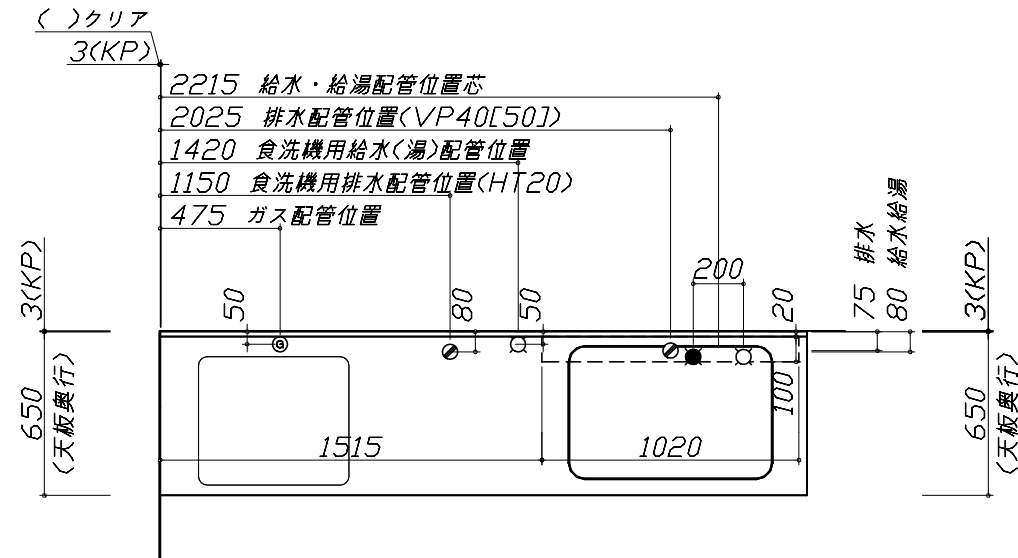
記号	記号の意味	記号	記号の意味
○	給水位置	⊙	ガス配管位置
●	給湯位置	⊖	コンセント位置
⊘	排水位置	⊖E	アース付コンセント位置
⊙	電源位置	㍿	電源取出位置

□ : 点検口

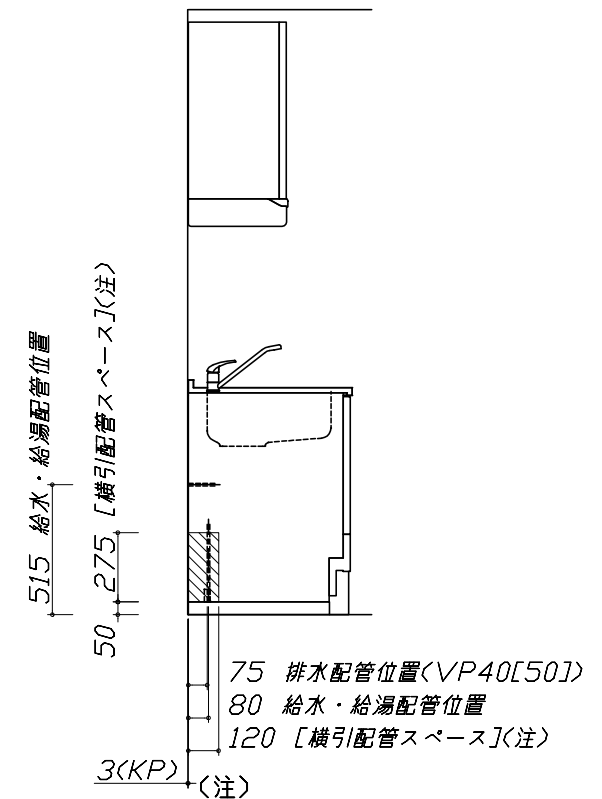
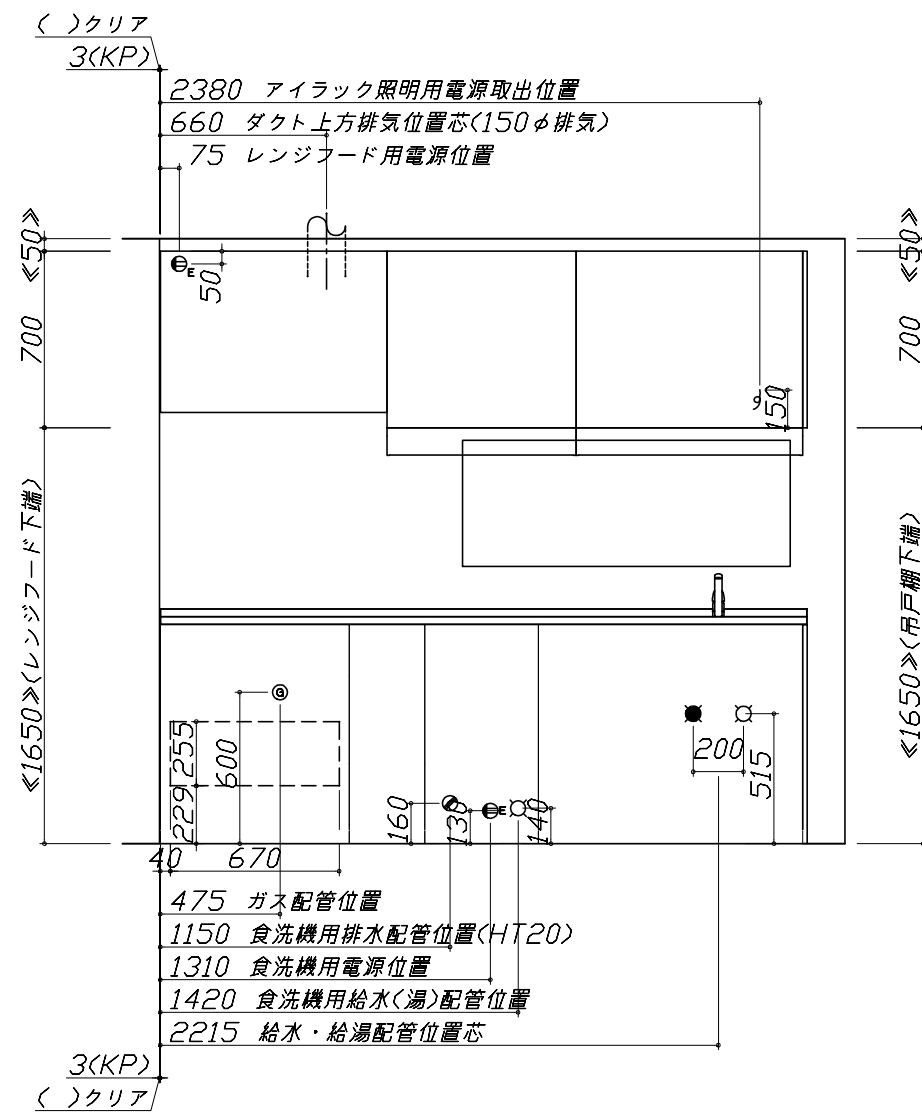
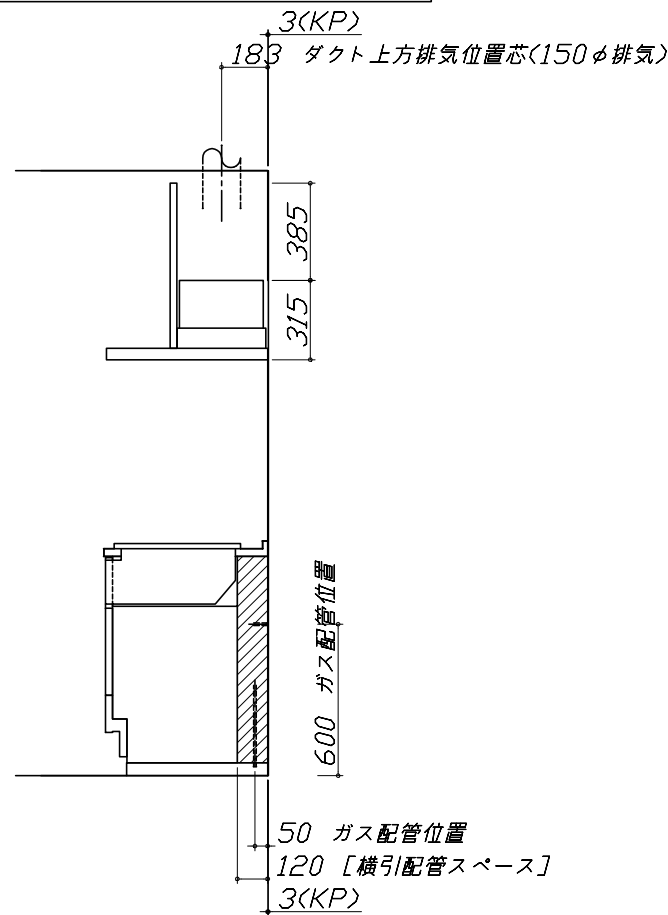
- 必ずお読みください
- 以下の工事・部材は別途ご用意ください。
 - ・周囲躯体、仕上げ、取付用下地工事
 - ・ダクト工事、壁面開口、屋外化粧カバー取付等
 - ・給排水配管、電気配線、ガス配管及び接続工事
 - 本体の取付以外の関連工事は法的有資格者による工事が必要になります。
 - ・大工工事、電気工事、ガス配管工事、管工事、建具工事等

■機器類電源詳細

1	食洗機用電源	15A-125V E付埋込コンセント	⊖E
2	アイラック照明用電源	100V(2芯)・コト`必要長さ1m	㍿
3	レンジフード用電源	15A-125V E付埋込コンセント 消費電力145W	⊖E



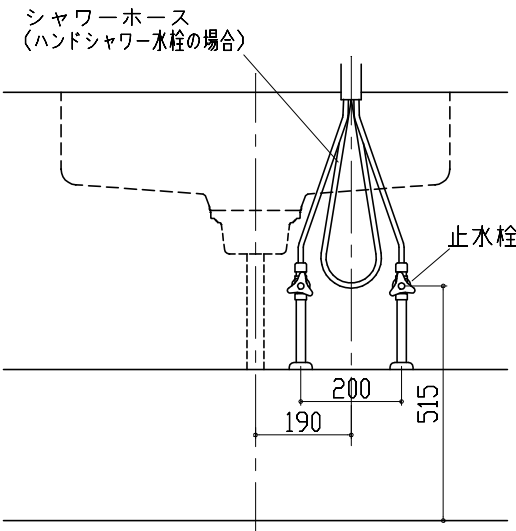
※ダクト配管可能範囲は詳細図参照



横引配管スペースの側板は切り欠き無し

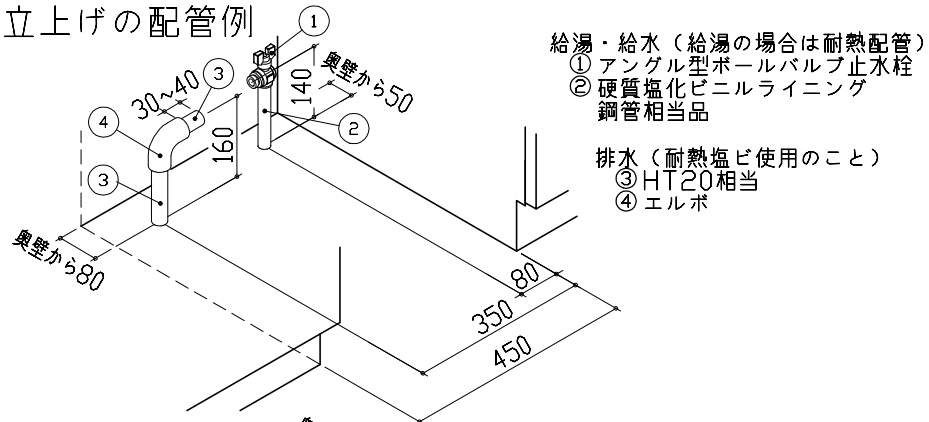
Zシンク給水排水配管例図

給水給湯壁出し配管の場合
止水栓位置にアングル止水栓を取り付けてください。
(止水栓は別途)

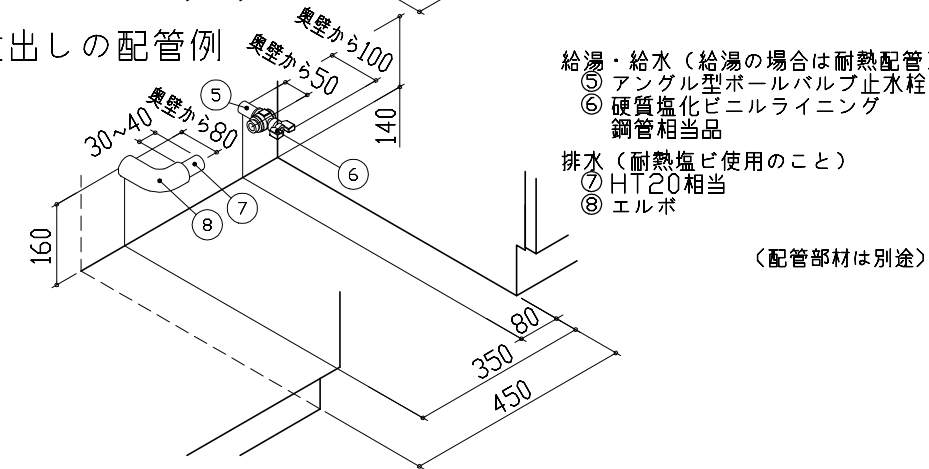


シンク横食器洗い乾燥機 配管例図

床立上げの配管例



壁出しの配管例

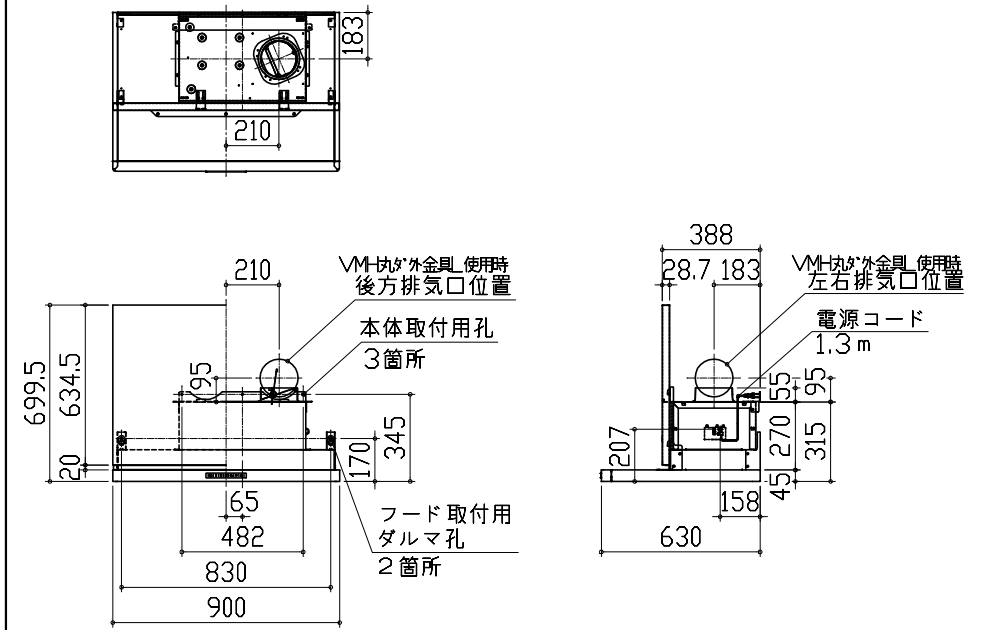


レンジフード詳細図

<VRAT-902 R排気>

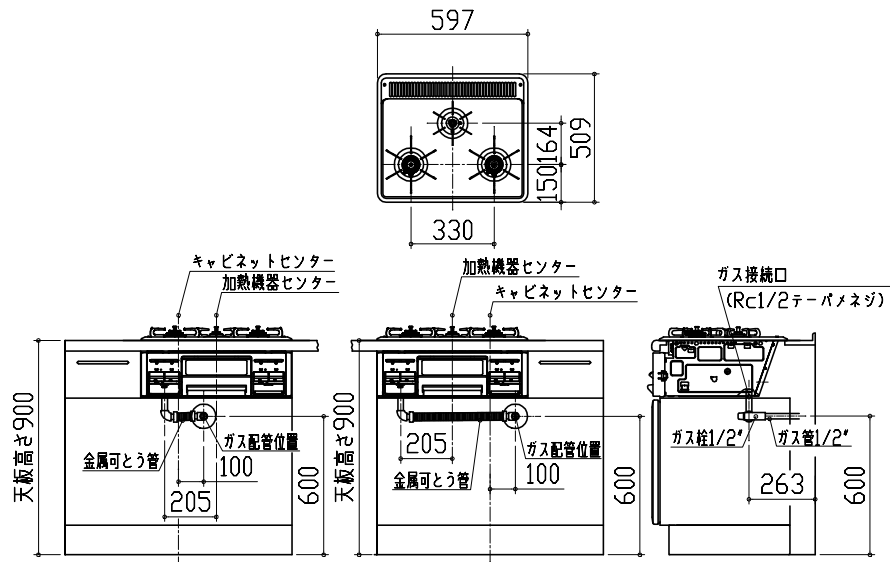
ホーロー前面パネルタイプ

後方および左右排気口位置はVMH丸が外金具使用時の寸法です。
アルミダクト使用時の排気口位置はダクト配管可能範囲を参照ください。
実際の排気用接続部品の開口部寸法はφ148です。



ガス配管例図

<TN34V-60>

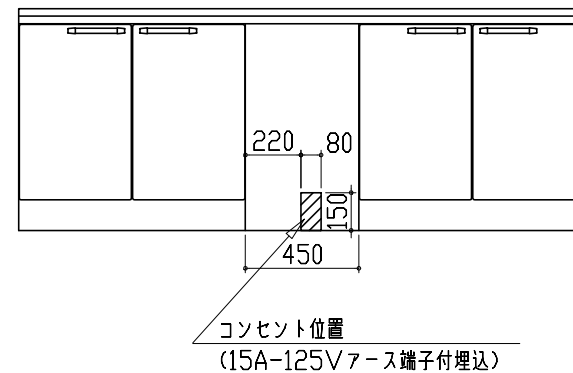


シンク横食器洗い乾燥機 電気配線例図

電源は100V15A以上の専用回路を
設けてください。

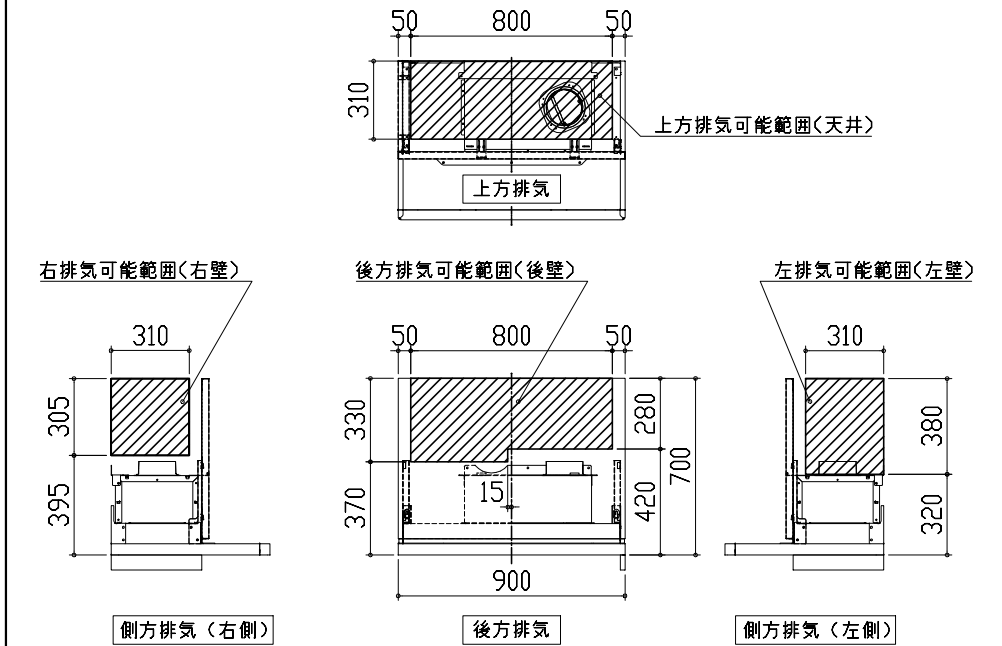
品番	消費電力
EW-45RD1ST	550W

*本体を設置する場所の背壁(図の斜線部)に給・排水工事部分
を避けて125V、15Aのアースターミナル付埋込みコンセントを設
け、これに電源電線、アース線を配線してください。

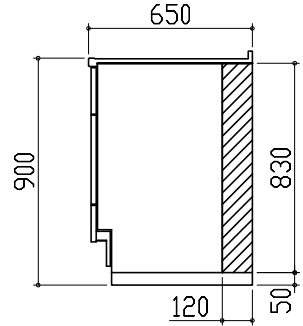
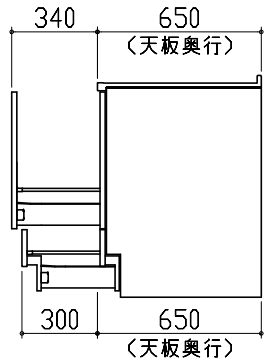
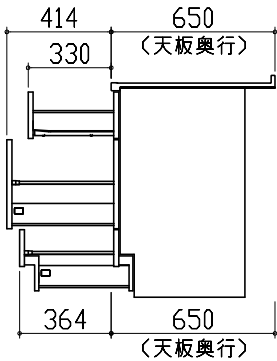
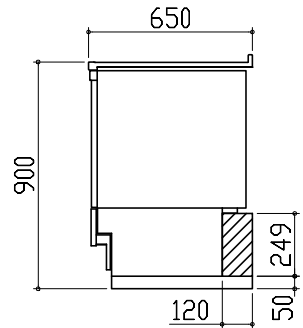
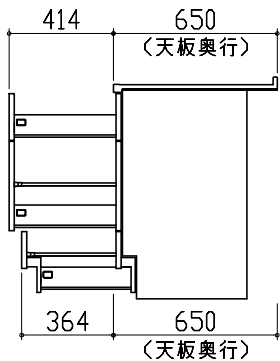
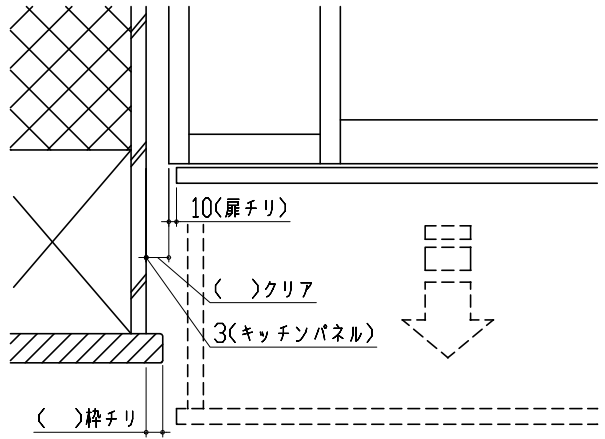


レンジフード詳細図 ダクト配管可能範囲

<VRAT 風圧シャッター R排気>



注)
●本図はアルミダクトφ150を使用した場合の配管可能範囲である。
断熱材を取付ける場合は厚みを考慮すること。
●リフォーム時など、既設の壁排気口を利用する場合、P変換アタッチメント(別売)を使用すること。

横引配管有効寸法 詳細図	キャビネット引出寸法 詳細図	キャビネット引出寸法 詳細図	
<p>【調理キャビネット】</p> <p>▨ : 配管スペース</p> <p>足元スライド標準タイプ</p> 	<p>【シンクキャビネット】</p> 	<p>【コンロキャビネット】</p> 	
横引配管有効寸法 詳細図	キャビネット引出寸法 詳細図	エンド取り合い詳細図	
<p>【調理キャビネット】</p> <p>< 深型タイプ ></p> <p>▨ : 配管スペース</p> <p>シンク横食洗キャビネット</p> 	<p>【調理キャビネット】</p> 	<p>【キッチン本体 左側】</p>  <p>■ 留意事項 引出しを開けたときにドア枠・窓枠・巾木と干渉しないようクリアを確保してください。</p>	
<p>Takara standard タカラスタンダード株式会社</p>	<p>現場名称： 新奈良ショールーム リフィット様邸 現場番号： A9191428 奈良営業所</p>	<p>ぴったりサイズ木製システムキッチン Re fit リフィット プラン番号： 1809H-1907-0441T 担当営業：</p>	<p>詳細図 2 作成日： 2019年7月19日 縮尺： FREE 担当アドバイザー：</p>