

ホーローシステムキッチン 御見積書

御名前 新奈良ショールーム イマージュ 様

業者 _____ 様

商品名 Ritela リテラ

作成日 2019年4月2日
 プラン番号 1809H-1811-0159T
 現場番号 A9179458

タカスタンダード株式会社
 奈良営業所
 奈良県橿原市新賀町129-1
 TEL 0744-29-6750 / FAX 0744-29-6751

奈良ショールーム
 TEL 0744-29-6758 / FAX 0744-29-6759

商品
 御見積金額 **¥1,122,400 (税込 ¥1,212,192)**

()内の価格は税込価格<税率8%>を表示しています。

(参考) 別途 商品組付費 ¥100,000 (税込 ¥108,000)

商品御見積金額には商品組付費は含まれておりません。
 商品組付費は現場の状況により変動する事があります。
 又、給水・給湯・ガス・ダクト・電気等の接続工事は含まれておりません。

担当営業	担当アドバイザー	プラン作成者
猶原	西本	西本

備考

御見積仕様

(キッチン)

キッチン本体サイズ I型255cm

天板高さ 85cm

扉カラー ホワイト

キッチンパネル ストーンホワイト

ワークトップ材質 人造大理石

カラー ソリッドホワイト

水栓 浄水器機能付ハンドシャワー水栓

食器洗い乾燥機 なし

加熱機器 60cmハイバ-ガラスコートトップガスコンロ

レンジ機器 なし

ガス種 未定

周波数 60Hz

御確認事項

--	--

御名前 新奈良ショールーム イマージュ

様

現場番号	A9179458	プラン番号	1809H-1811-0159T	作成日	2019/4/2
------	----------	-------	------------------	-----	----------

御見積明細 キッチン

NO	商品名	仕様	品番	数量	単価	金額
1	人造大理石ワークトップ	アクリル人造大理石シンク(ホワイト)	AOIH255 PALJ	1	150,500	150,500
2	シンクキャビネット	足元スライド	F-RNVM120 -5(RSW A	1	130,500	130,500
3	調理台キャビネット	足元スライド(3段引出し)	F-TFVY060 -5(RSW A	1	65,500	65,500
4	コンロ用キャビネット	足元スライド	F-KTVY075 R5(RSW A	1	69,500	69,500
5	浄水器機能付水栓	ハンドシャワー水栓	KM5061TTK	1	56,000	56,000
	浄水器用カートリッジセット		TJS-U15セット	1	19,000	19,000
6	ガス加熱機器(ハイバ-ガラスコート)	両面焼き	TAF810WV60CH	1		
	ガス加熱機器(本体)	シルバー	TAF810WV60C	1	141,000	141,000
	ガス加熱機器(トッププレート)	クリアパールホホワイト	T810-60TP-CH	1	27,000	27,000
【ベースキャビネット小計】				9		659,000
7	電動昇降吊戸棚	乾燥タイプ	KEL-C090D36	1	148,000	148,000
8	電動昇降吊戸棚	収納タイプ、右側不燃	KEL-C075SF36R	1	126,000	126,000
9	レンジフード(本体)	シロッコファン	VRAS-E901ADL	1	109,500	109,500
	レンジフード用前面パネル	扉同色	VZP-90-655H(SW)	1	7,500	7,500
10	エンドパネル		VEP-655H(SW)	1	6,000	6,000
11	リモコン		RHリモコン-2	1	2,000	2,000
12	見切り対応フィルター	ウォールキャビネット用	ミキリW10(W)	1	1,000	1,000
13	見切り対応フィルター	下台用(足元用)	ミキリタ10X(WK)	1	700	700
14	エンドカバー	足元スライドタイプ用	EC-X -85(WW)	1	5,500	5,500
15	水切りネット	人大シンク用	ミズキリネット T(A)	1	3,000	3,000
16	スライドプレート	人造大理石	スライドプレート AOT	1	5,000	5,000
キッチン合計				20		¥1,073,200

御名前 新奈良ショールーム イマージュ 様

現場番号	A9179458	プラン番号	1809H-1811-0159T	作成日	2019/4/2
------	----------	-------	------------------	-----	----------

御見積明細 キッチンパネル

NO	商品名	仕様	品番	数量	単価	金額
1	ホーローキッチンパネルPタイプ	サイドパネル(長尺仕様)	PZS-90HN (DWH)	1	18,900	18,900
2	KP用エッジセット	樹脂製	KPエッジセットJ (MW)-2	1	2,800	2,800
3	パネル施工キット	シリコン色(ホワイト)	パネルセコウキットS(W)	1	5,700	5,700
4	ホーローキッチンパネルPタイプ	フロントパネル135	PZF -135 (DWH)	2	10,900	21,800
キッチンパネル合計				5		¥49,200

商品総合計	25	¥1,122,400
-------	----	------------

御見積明細の価格には消費税は含まれておりません。別途消費税が必要となります。

(参考) 別途 商品組付費

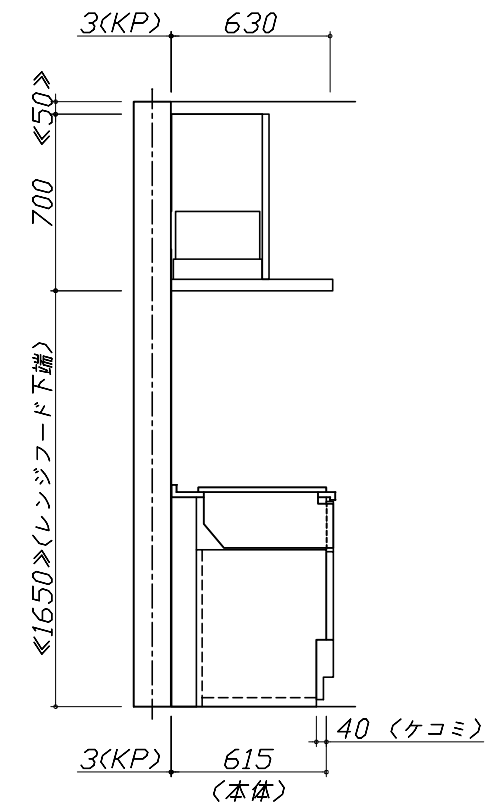
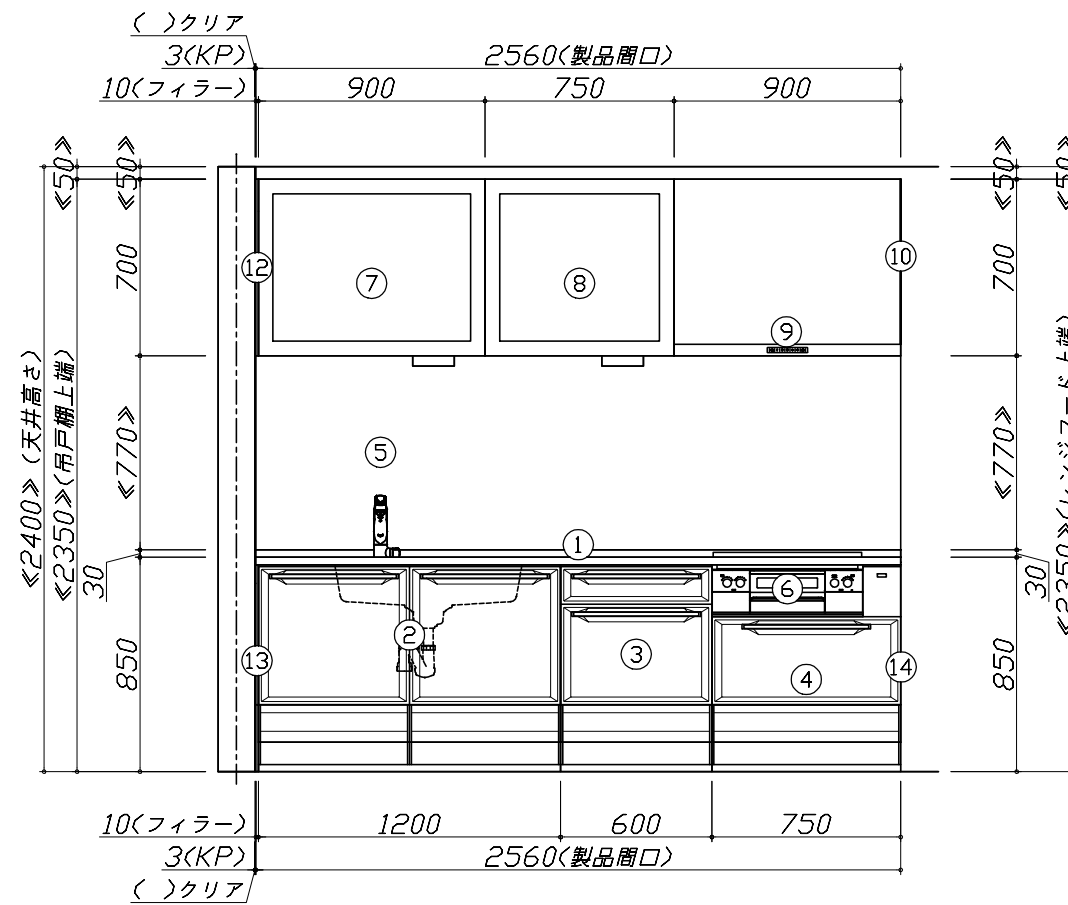
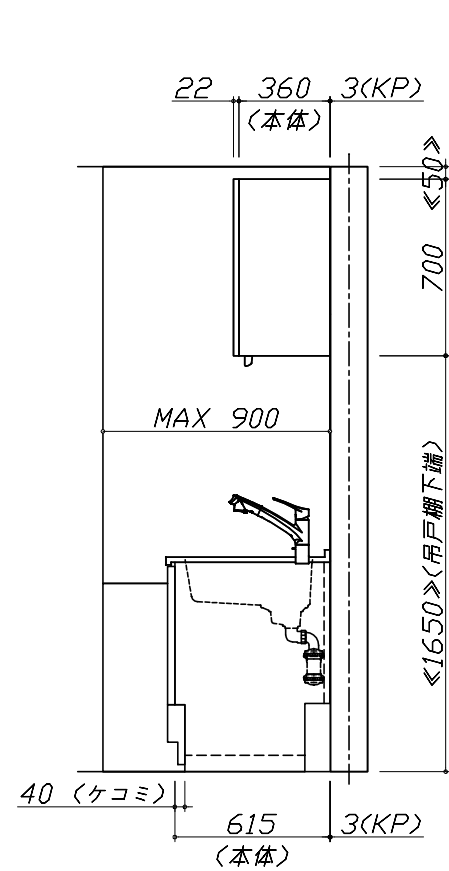
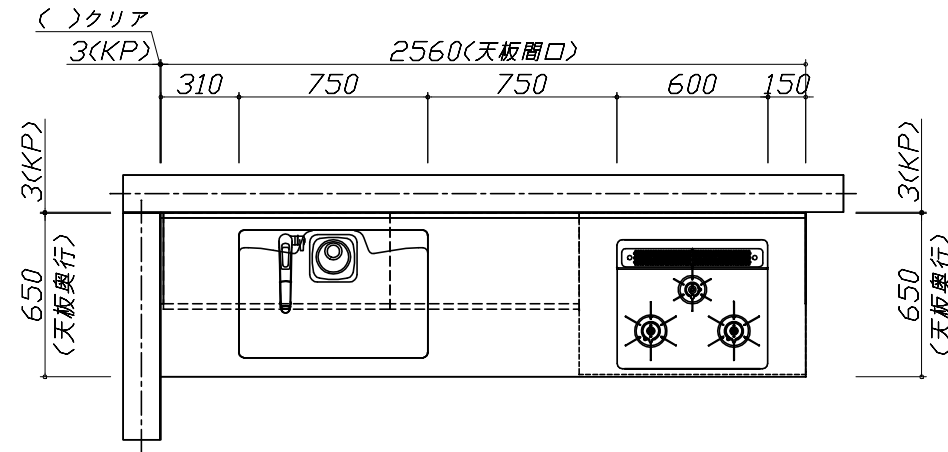
キッチン商品組付費 ¥65,000 (税込 ¥70,200)

キッチンパネル商品組付費 ¥35,000 (税込 ¥37,800)

商品組付費は現場の状況により変動する事があります。又、給水・給湯・ガス・ダクト・電気等の接続工事は含まれておりません。

()内の価格は税込価格 < 税率8% > を表示しています。

- 必ずご確認ください。
 - ・天井高さ、吊戸棚・レンジフード取付高さをご確認ください。
 - ・《 》内寸法は参考寸法です。
- 表示記号について
 - ・KP：キッチンパネル



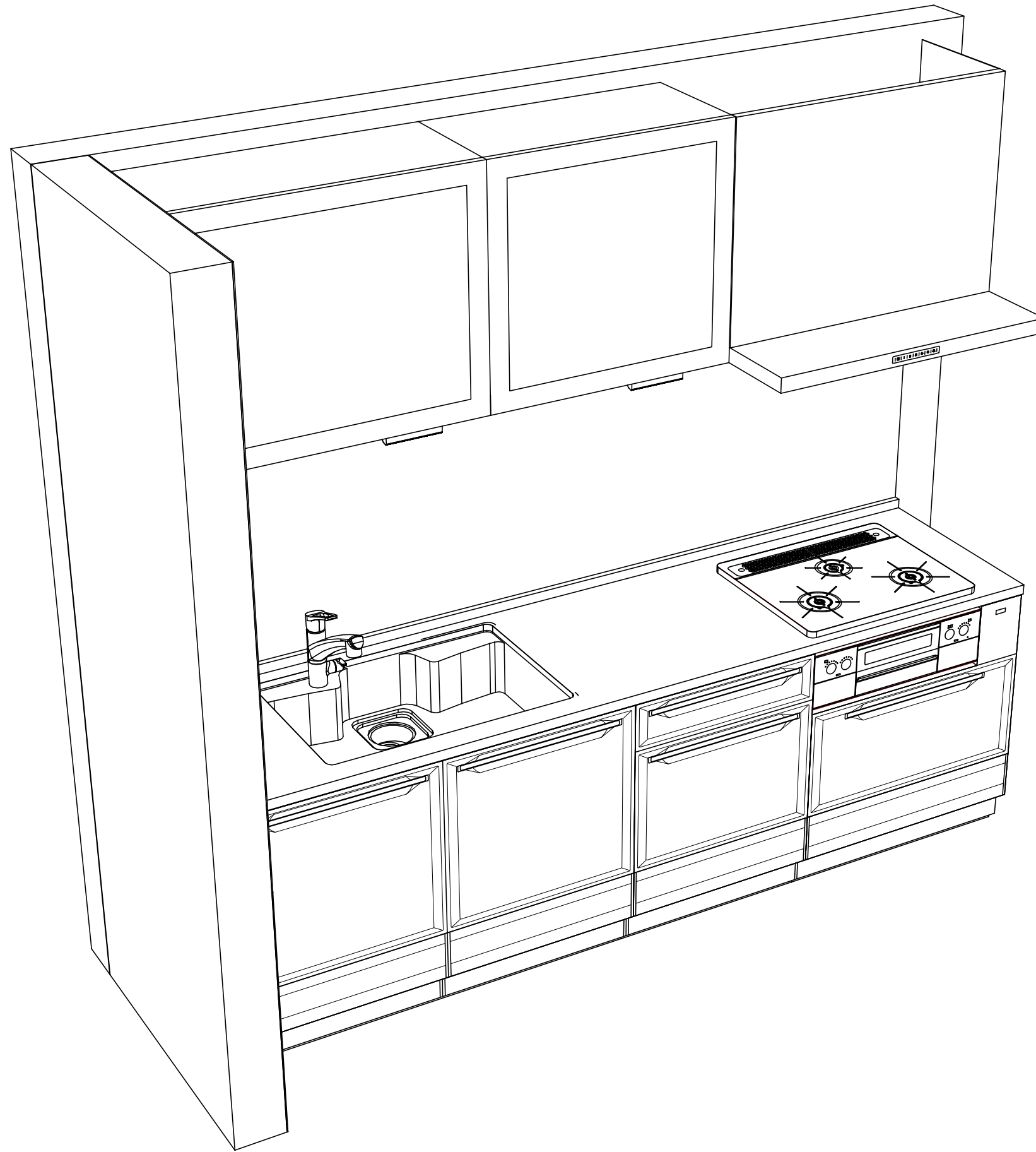
Takara standard
タカラスタンダード株式会社

現場名称： 新奈良ショールーム エマージュ様邸
現場番号： A9179458
奈良営業所

ホーローシステムキッチン Ritel a リテラ
プラン番号： 1809H-1811-0159T
担当営業： 猶原

姿図 1 縮尺： 1 / 30
作成日： 2019年4月2日
担当アドバイザー： 西本

縮尺：A3サイズ等倍



Takara standard
 タカラスタンダード株式会社

現場名称： 新奈良ショールーム エマージュ様邸
 現場番号： A9179458
 奈良営業所

ホーローシステムキッチン Ritel a リテラ
 プラン番号： 1809H-1811-0159T
 担当営業： 猶原

姿図 2
 縮尺： 1 / 30
 作成日： 2019年4月2日
 担当アドバイザー： 西本

縮尺：A3サイズ等倍

■商品仕様概要

商品仕様	商品シリーズ	ホーローシステムキッチン R i t e l a リテラ
	タイプ	足元スライドタイプ
	扉カラー	ホワイト
	引手種類	-
	天板形状・周口	I型255cm
		-
	奥行	65cm
	天板高さ	85cm
	キッチンパネル	有
キッチンパネルカラー	ストーンホワイト	
見切り・エッジ材	樹脂製	

■商品仕様書（キッチン側）

品目	仕様		備考	
天板	材質	アクリル人造大理石	色 ソリッドホワイト	
	シンク	アクリル人造大理石シンク	色 ホワイト	
	部品	スライドプレート ADT		
		-		
		ミッドリフト T(A)		
		-		
下台	本体	ホーロー製		
	底板	ホーロー製		
	引出し	ホーロー製		
	レール・丁香	ソフトクローズレール		
	部品(標準)	かくせるホーローボックス		
	部品(オプション)	-		
設備仕様(下台)	水栓1	KM5061TTK		
	水栓2	-		
	食器洗い乾燥機	-		
	加熱機器(本体)	TAF810WV60CH	色 シルバー	
	加熱機器(トップレート)	ハイパーガラスコートトップ	色 クリアパールホワイト	
吊戸棚	加熱機器(レンジ)	-		
	本体	-		
	耐震ラッチ	-		
レンジフード	部品	-		
	品名	VRAS-E901ADL	色 ステンレス 125V-15A (2芯コンセント)	
	ファン仕様	シロッコファン (排気タイプ)		
	部品	-		
		RHリコー2		
設備仕様(上台)	照明ユニット	-		
	アイラック	-		
	電動昇降吊戸棚	KEL-C075SF36R、KEL-C090D36	100V	
	昇降棚	-		
エンドパネル	材質	-		
	-	-		
	-	-		
	-	-		
天井幕板	品名	-		

■商品仕様書（周辺収納側）

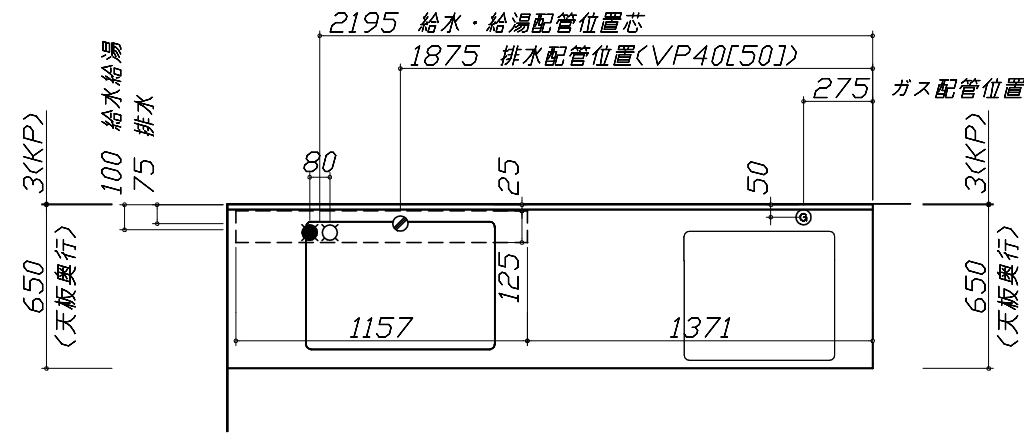
品目	仕様		備考
周辺仕様	周辺扉カラー	-	
	キッチンパネル	-	
ツールユニット	本体	-	
	底板	-	
	引出し	-	
	レール	-	
	丁香	-	
	耐震ラッチ	-	
カウンターユニット	部品	-	
	本体	-	
	底板	-	
家電収納	レール	-	
	丁香	-	
	本体	-	
周辺カウンター	部品	-	
	材質	-	
吊戸棚	本体	-	
	耐震ラッチ	-	
	部品	-	
設備仕様(上台)	アイラック	-	
エンドパネル	材質	-	
	-	-	
天井幕板	品名	-	

- 必ずご確認ください。
 - ・天井高さ、吊戸棚・レンジフード取付高さをご確認ください。
 - ・《 》内寸法は参考寸法です。
- 設備図の見方、表示記号について
 - ・寸法はキッチンパネル厚みとクリア寸法を含んでいません。
 - ・KP：キッチンパネル

■設備記号

記号	記号の意味	記号	記号の意味
○	給水位置	⊙	ガス配管位置
●	給湯位置	⊖	コンセント位置
⊘	排水位置	⊖E	アース付コンセント位置
⊙	電源位置	㌸	電源取出位置

□ : 点検口

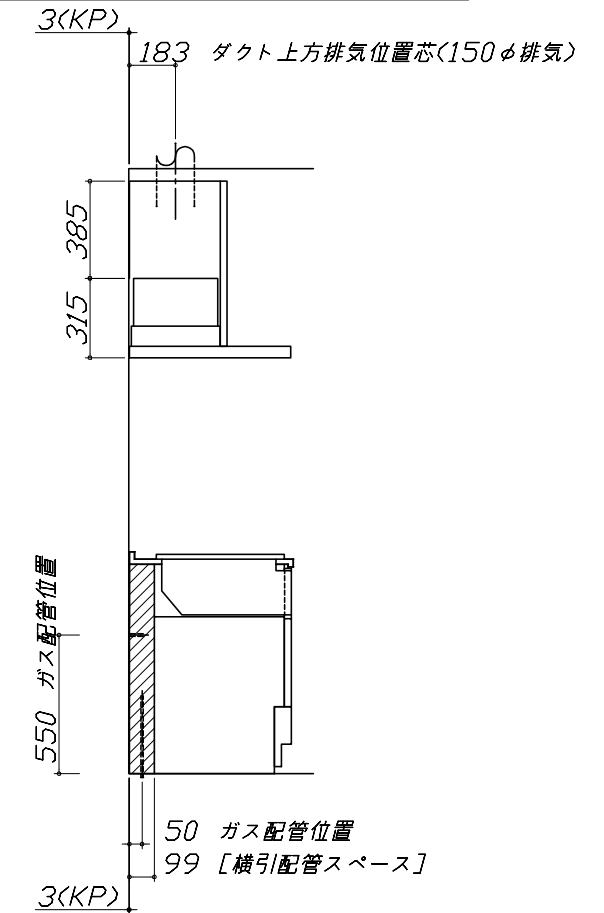
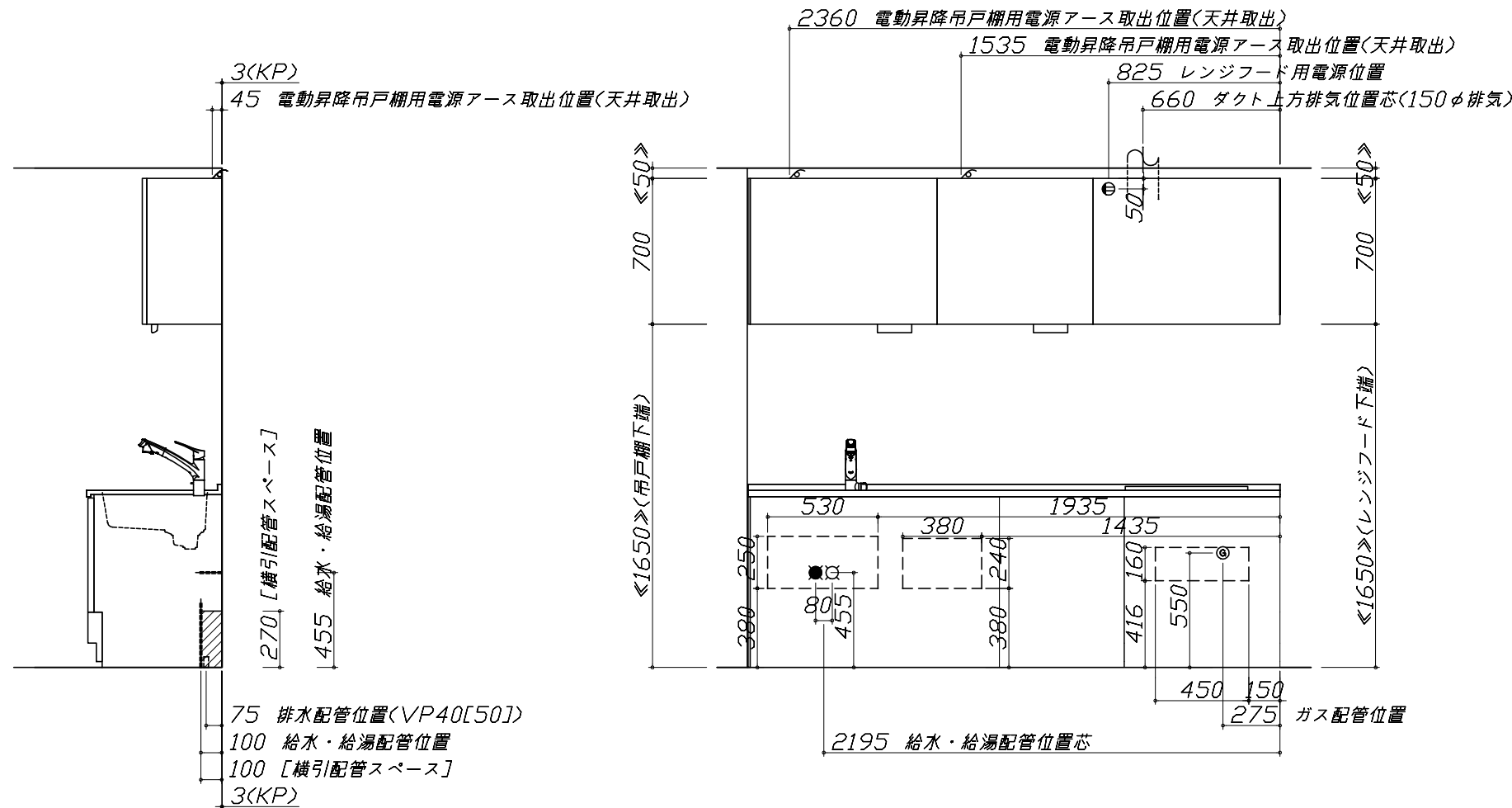


- 必ずお読みください
- 1)以下の工事・部材は別途ご用意ください。
 - ・周囲躯体、仕上げ、取付用下地工事
 - ・ダクト工事、壁面開口、屋外化粧カバー取付等
 - ・給排水配管、電気配線、ガス配管及び接続工事
- 2)本体の取付以外の関連工事は法的有資格者による工事が必要になります。
 - ・大工工事、電気工事、ガス配管工事、管工事、建具工事等

■機器類電源詳細

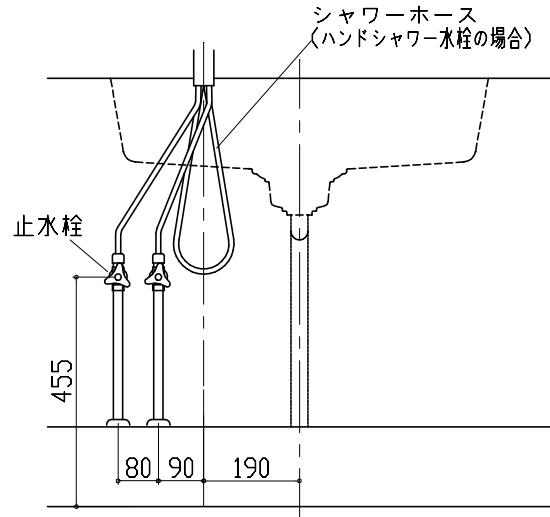
1	レンジフード用電源	15A-125V 埋込コンセント 消費電力145W	⊖
2	電動昇降吊戸棚用電源アース	100V・コト必要長さ1m	㌸

※ダクト配管可能範囲は詳細図参照



人大シンク給水排水配管例図

給水給湯壁出し配管の場合
止水栓位置にアングル止水栓を取り付けてください。
(止水栓は別途)

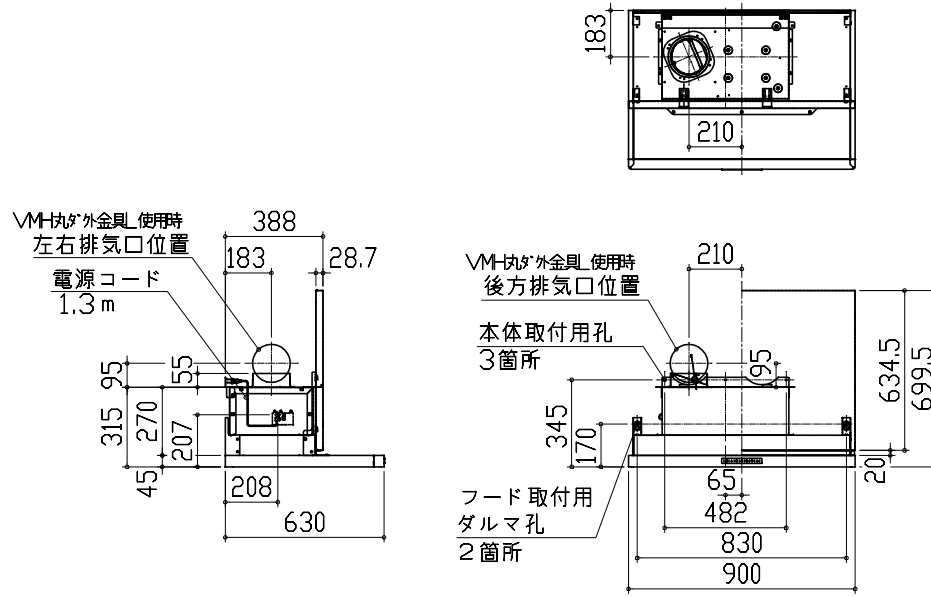


レンジフード詳細図

<VRAS-E901 L排気>

ホーロー前面パネルタイプ

後方および左右排気口位置はVMH丸が外金具L使用時の寸法です。
アルミダクト使用時の排気位置はダクト配管可能範囲を参照ください。
実際の排気用接続部品の開口部寸法はφ148です。

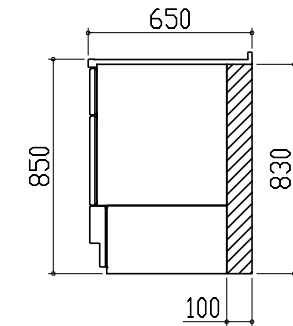


横引配管有効寸法 詳細図

【調理キャビネット】

▨ : 配管スペース

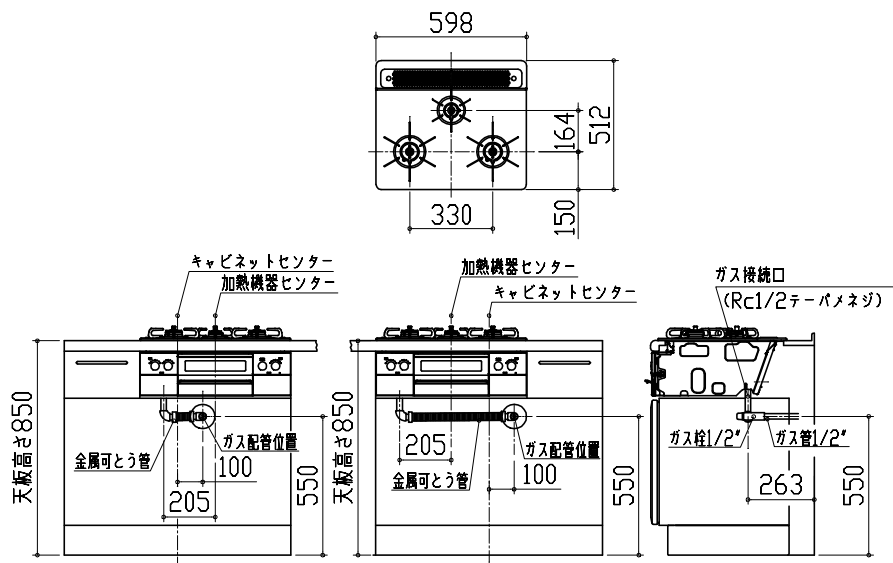
足元スライド標準タイプ



ガス配管例図

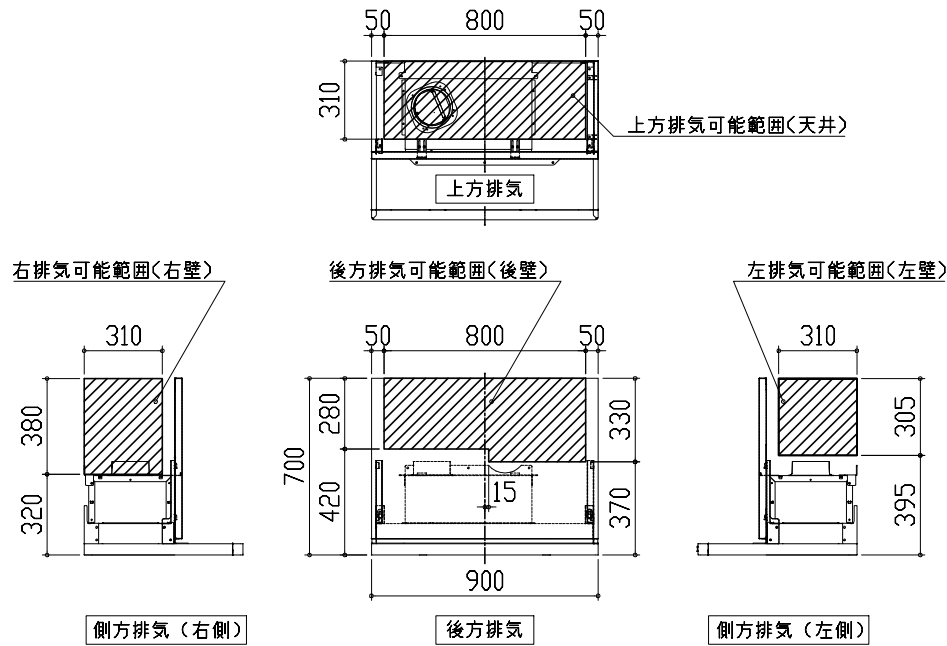
<TAF810WV60C■>

*■にはトッププレートカラーが入ります。



レンジフード詳細図 ダクト配管可能範囲

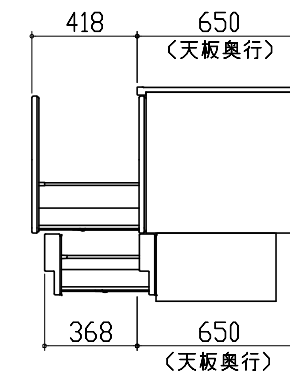
<VRAS 風圧シャッター L排気>

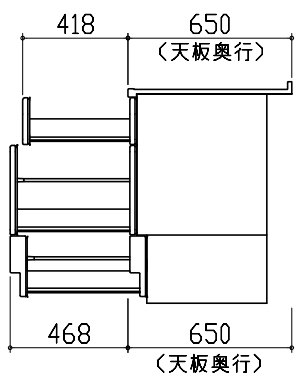
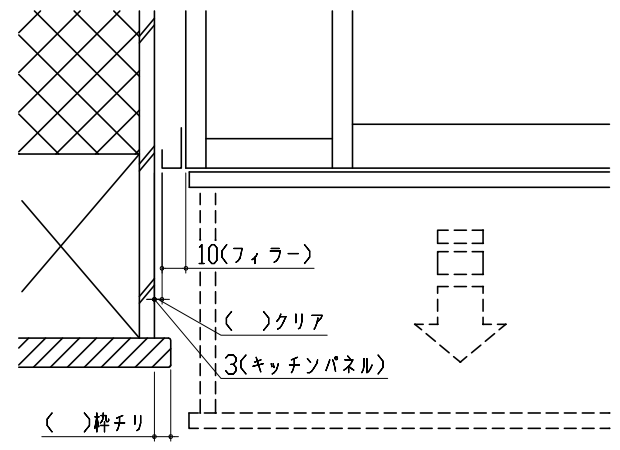


注)
●本図はアルミダクトφ150を使用した場合の配管可能範囲である。
断熱材を取付ける場合は厚みを考慮すること。
●リフォーム時など、既設の壁排気口を利用する場合、P変換アタッチメント(別売)を使用すること。

キャビネット引出寸法 詳細図

【シンクキャビネット】



<p>キャビネット引出寸法 詳細図</p> <p>【調理キャビネット】</p> 	<p>エンド取り合い詳細図</p> <p>【キッチン本体 左側】</p>  <p>■ 留意事項 引出しを開けたときにドア枠・窓枠・巾木と干渉しないようクリアを確保してください。</p>	
<p>キャビネット引出寸法 詳細図</p> <p>【コンロキャビネット】</p> 