

ホーローシステムキッチン 御見積書

御名前 大阪-奈良SR SK5 様

業者 様

商品名 Treasia トレーシア

作成日 2024年8月5日
プラン番号 1809H-2404-0017T
現場番号 C2699501

タカラスタANDARD株式会社
◆奈良営業所
奈良県橿原市新賀町129-1
TEL 0744-29-6750 / FAX 0744-29-6751

◆奈良ショールーム
TEL 0744-29-6758 / FAX 0744-29-6759

商品
御見積金額 **¥1,662,500 (税込 ¥1,828,750)**

()内の価格は税込価格<税率10%>を表示しています。

《参考》別途 商品組付費 **¥168,000 (税込 ¥184,800)**

- ※ 商品御見積金額には商品組付費は含まれておりません。
- ※ 商品組付費には配送・搬入・商品組付等の費用を含んでいます。
- ※ 商品組付費は現場の状況により変動する事があります。
又、給水・給湯・ガス・ダクト・電気等の接続工事は含まれておりません。

◆ 御見積仕様 ★ 御見積のカラー表示は参考です。最終発注時には必ず御確認下さい。

《キッチン》

奥行	奥行65cm
キッチン本体サイズ	マルチ収納対面プラン型オープンタイプ 255cm
天板高さ	85cm
扉カラー	ホワイトアッシュ・シルバー
キッチンパネル	HDタイプ:スノーモザイク
引手タイプ	レール引手タイプ
ワークトップ材質	アクリル人造大理石
カラー	ソリッドホワイト
水栓	浄水器内蔵ハンドシャワー水栓
食器洗い乾燥機	シンク下設置間口45cmタイプ
加熱機器	IHヒーター
レンジ機器	なし
ガス種	13A

◆ 御確認事項

担当営業	担当アドバイザー	プラン作成者
奈良SR	奈良SR	奈良SR

◆ 備考

御名前 大阪-奈良SR SK5

様

現場番号	C2699501	プラン番号	1809H-2404-0017T	作成日	2024/8/5
------	----------	-------	------------------	-----	----------

御見積明細 キッチン

★ 御見積のカラー表示は参考です。最終発注時には必ず御確認下さい。

NO	商品名	仕様	品番	数量	単価	金額
1	人造大理石ワークトップ	家事らくシンク(ホワイト)	AOIT255 PALA	1	188,500	188,500
2	シンクキャビネット	スライド・シンク下食洗、うちにもホーロートレイ	F-RRXR120UL5(VZWVF)	1	121,500	121,500
3	食器洗い乾燥機	引出し式(シルバー色)	EW-45H1SMT	1	169,000	169,000
4	食器洗い乾燥機用前面パネル	扉同色	P-DWM45VL5(ZWV)-1	1	16,500	16,500
5	調理台キャビネット	足元スライド(3段引出し)・たっぷりホーローキャビネット	F-TFVR060 -5(VZWVF)	1	101,000	101,000
6	コンロ用キャビネット	足元スライド・たっぷりホーローキャビネット	F-KTVR075 R5(VZWVF)	1	102,000	102,000
7	浄水器内蔵ハンドシャワー水栓	タッチレス、エコタイプ、7物質除去	LC122MN-3NG8T1	1	89,000	89,000
8	電気加熱機器	IHヒーター両面焼き(シルバー色)	HTB-TS100NWSF	1	334,000	334,000
9	見切対応フィラー	マルチ収納対面用、ホワイト	ミキJTMB (W)	1	1,000	1,000
10	収納ユニット	マルチ収納対面用	TMC-S 165	1	37,500	37,500
11	カウンター下パネル	マルチ収納対面用、扉同色	TMB-PCN90M(ZW)	1	17,000	17,000
12	カウンター下パネル	マルチ収納対面用、扉同色	TMB-PCS165(ZW)	1	13,000	13,000
13	引戸本体	マルチ収納対面用、扉同色	ヒキTMC128(ZWV)	1	32,500	32,500
	引戸レールセット	マルチ収納対面用、シルバー	レールTMC255(V)	1	20,500	20,500
14	引戸収納棚板のみ	マルチ収納対面用、ホワイト	TMC-タナ 128L5W	1	17,000	17,000
15	引戸収納マグジック付	マルチ収納対面用、ホワイト	TMC-ラック128R5W	1	17,000	17,000
16	マルチ収納対面用カウンター	メラミン、ライトヒッコー	C-JB255NM (P)	1	51,000	51,000
	【ベースキャビネット小計】			17		1,328,000
17	レンジフード(本体)	シロッコファン	FUSC-E3ADN	1	82,500	82,500
	レンジフード(フード)	ステンレス	SVRAS-E902TFADRN	1	86,000	86,000
	レンジフード(ダクトカバー)	ステンレス	DKLA-SVRA	1	18,500	18,500
	レンジフード別売部品	レンジフード横壁取付金具	SVRAカバーツツケカナガ	1	1,000	1,000
18	リモコン		RHリモコン-2	1	2,000	2,000
19	見切り対応フィラー	下台用、ホワイト	ミキリタ10H(W)	1	700	700
20	エンドパネル	マルチ収納対面用	EP-TMB-85L(ZWV)-1	1	36,000	36,000
21	前台輪カバー		P-DC120 -5(W)	1	4,000	4,000
22	前台輪カバー		P-DC075 -5(W)	1	3,500	3,500
23	前台輪カバー		P-DC060 -5(W)	1	3,500	3,500
24	調理プレート	家事らくシンク用	チョウリプレートVAE	1	6,000	6,000
25	まな板	家事らくシンク用	マナイタVAE	1	8,500	8,500
26	まな板立て	家事らくシンク用	マナイタテVAE	1	2,500	2,500

御名前 大阪-奈良SR SK5

様

現場番号	C2699501	プラン番号	1809H-2404-0017T	作成日	2024/8/5
------	----------	-------	------------------	-----	----------

御見積明細 キッチン

★ 御見積のカラー表示は参考です。最終発注時には必ず御確認下さい。

NO	商品名	仕様	品番	数量	単価	金額
27	水切り	家事らくシンク用	ミスクリVAE	1	9,000	9,000
28	水切りプレート	家事らくシンク用	ミスクリプレートVAE	1	6,000	6,000
29	どこでもラック(スクエアタイプ)	マルチラック、ホワイト	MGSK コモノレ (W)	1	1,700	1,700
30	どこでもラック(スクエアタイプ)	タオルハンガーL、ホワイト	MGSK タオルハンガー-L (W)	1	2,500	2,500
31	どこでもラック(スクエアタイプ)	マルチホルダー、チャコールグレー	MGSK マルチホルダー (CG)	1	1,700	1,700
32	どこでもラック(スクエアタイプ)	ペーパーホルダー	MGSK ペーパーホルダー(W)	1	1,700	1,700
33	どこでもラック	フキン掛け(上面取付タイプ)	MGSK ウェフキンカケ (W)	1	2,500	2,500
34	水切りトレイ		ミスクリトレイ	1	4,500	4,500
35	スパイストレイ		スパイストレイ	1	3,000	3,000
36	コンセント	マルチ収納対面用	TMBコンセントボックス	1	3,500	3,500
37	施工部材		シリコン(アイボリー)	1	1,000	1,000
38	施工部材		シリコン(クリア2)	1	1,000	1,000
39	施工部材		シリコン(ホワイト2)	1	1,000	1,000
キッチン合計				43		¥1,621,800

御見積明細 キッチンパネル

NO	商品名	仕様	品番	数量	単価	金額
1	ホーローキッチンパネルHDタイプ	フロントパネル105、スノーモザイク	PZFH-105 (IMW)	2	16,100	32,200
2	KP用エッジセット	樹脂製、グレー	KPエッジセットJ (PG)-2	1	2,800	2,800
3	パネル施工キット	シリコン色(グレー)	パネルセコウキットS(G)-1	1	5,700	5,700
キッチンパネル合計				4		¥40,700

商品総合計	47	¥1,662,500
-------	----	------------

※ 御見積明細の価格には消費税は含まれておりません。別途消費税が必要となります。

《参考》別途 商品組付費

キッチン商品組付費 ¥133,000 (税込 ¥146,300)

キッチンパネル商品組付費 ¥35,000 (税込 ¥38,500)

※ 商品組付費は現場の状況により変動する事があります。又、給水・給湯・ガス・ダクト・電気等の接続工事は含まれておりません。

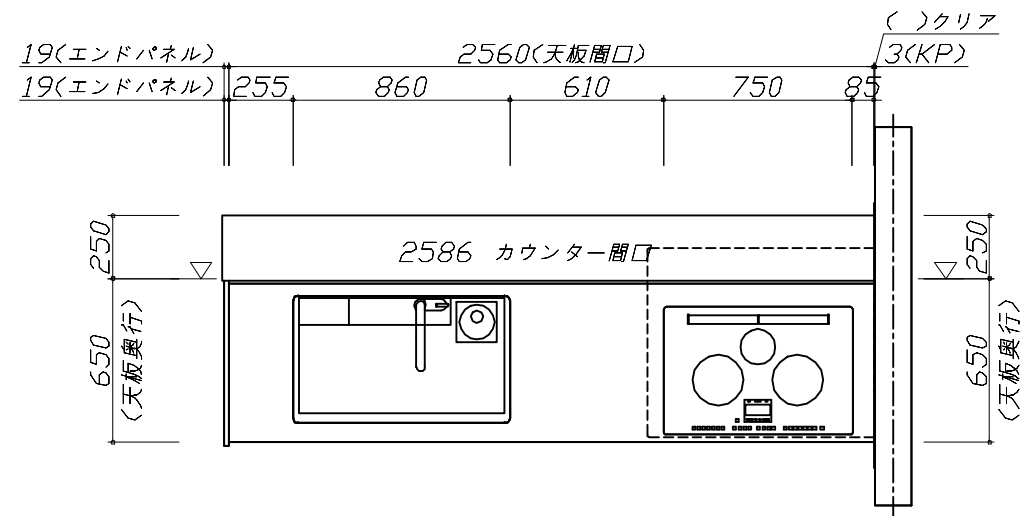
()内の価格は税込価格<税率10%>を表示しています。

■必ずご確認ください。

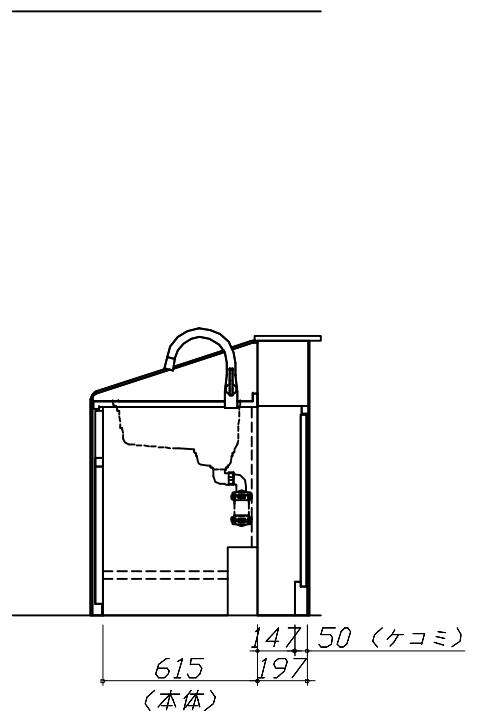
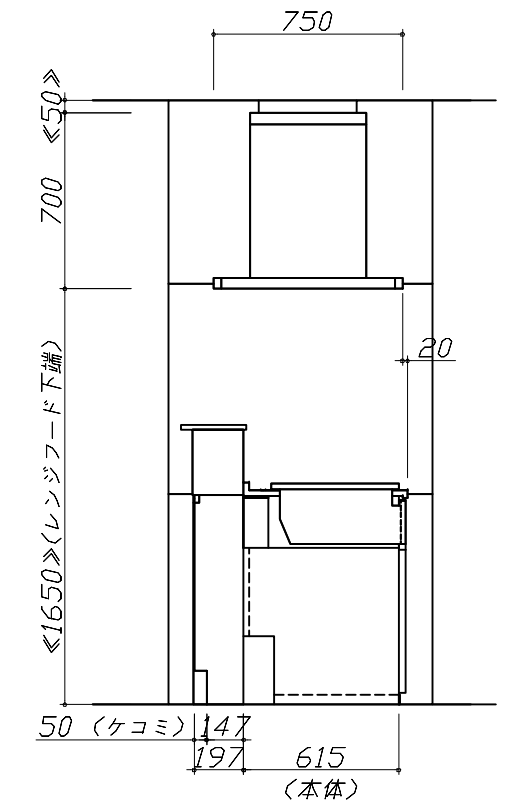
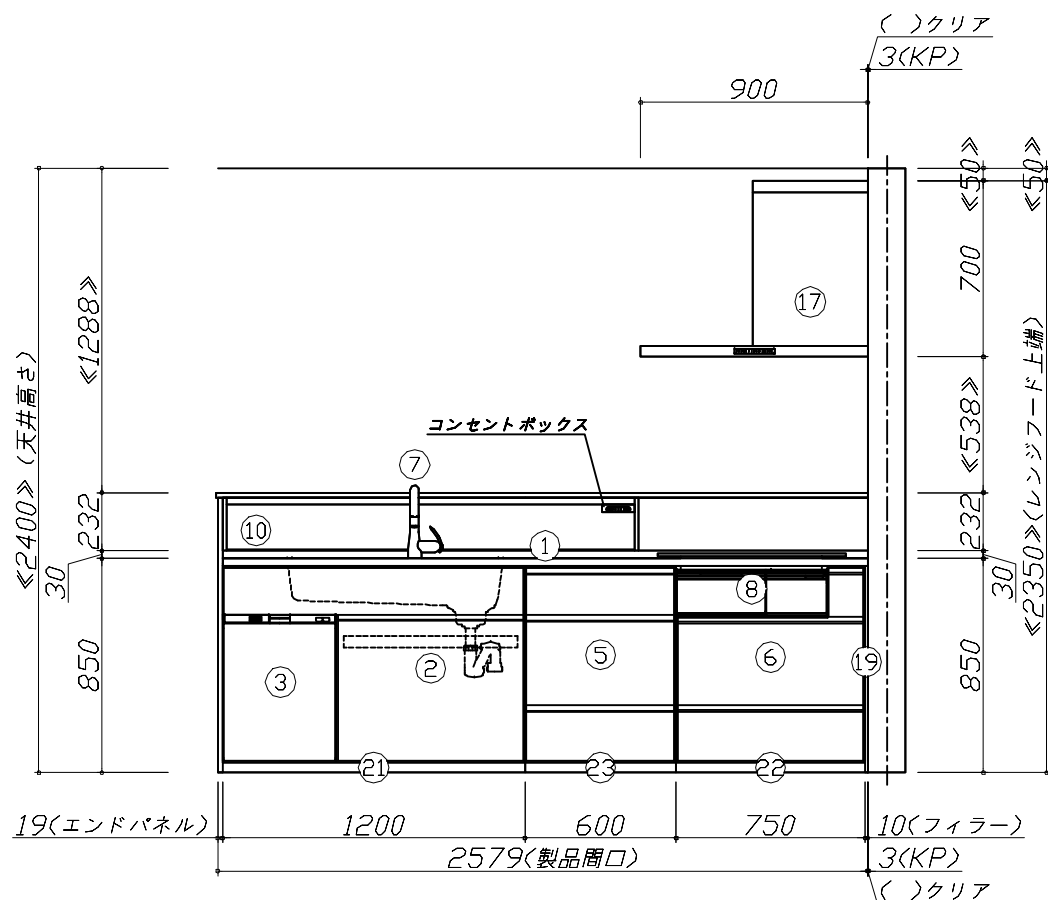
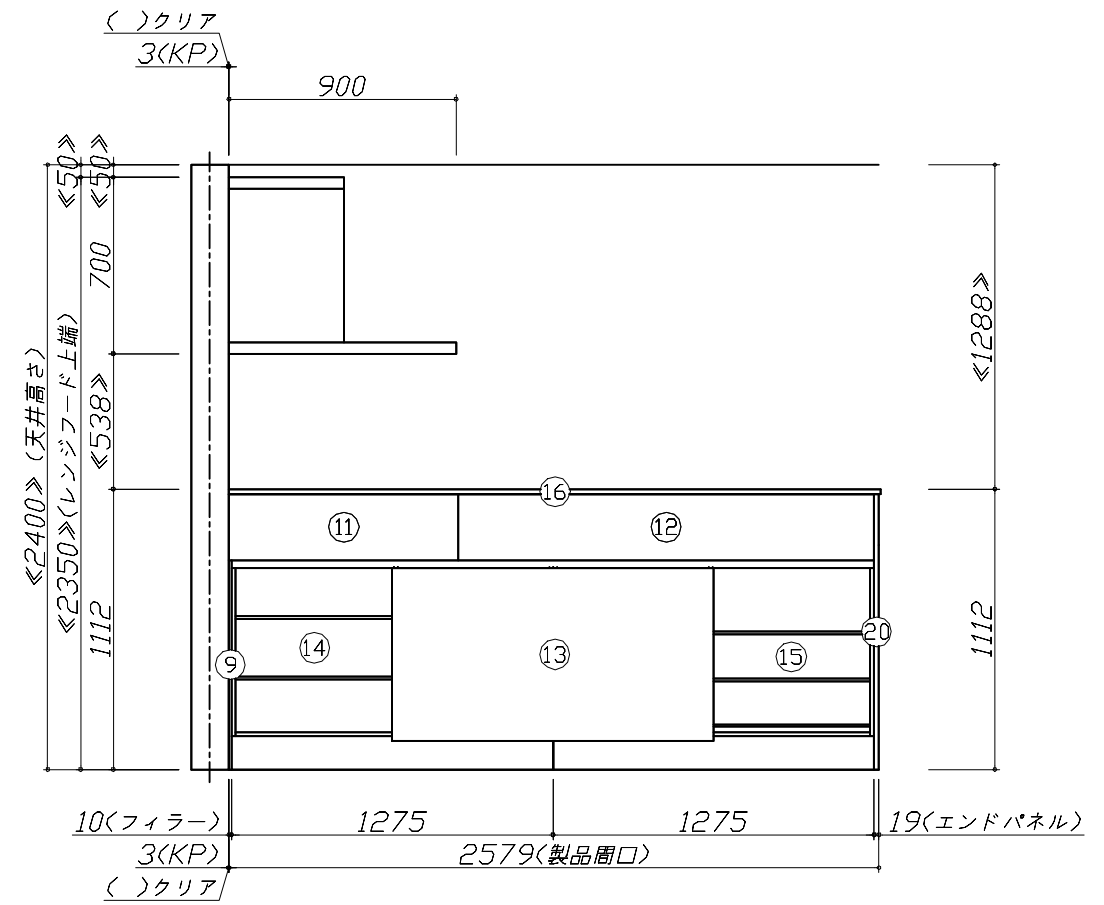
- ・天井高さ、吊戸棚・レンジフード取付高さをご確認ください。
- ・◀ ▶内寸法は参考寸法です。

■表示記号について

- ・KP：キッチンパネル
- ・▽：設置基準線



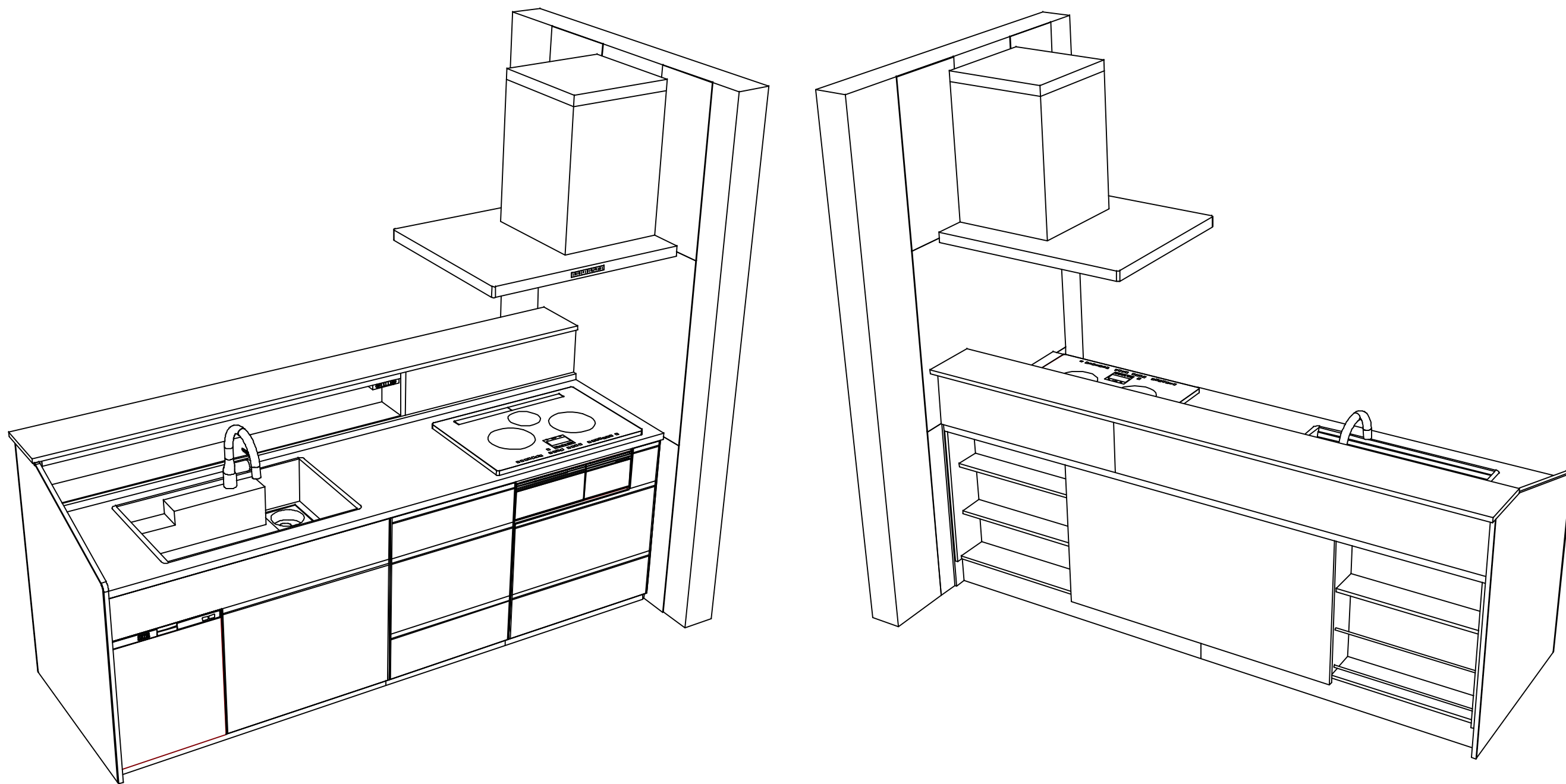
- 必ずご確認ください。
 - ・天井高さ、吊戸棚・レンジフード取付高さをご確認ください。
 - ・《 》内寸法は参考寸法です。
- 表示記号について
 - ・KP：キッチンパネル
 - ・▽：設置基準線



Takara standard
タカラスタンダード株式会社

現場名称：大阪-奈良SR SK5様邸	ホーローシステムキッチン Treasia トレーシア	姿図 2	縮尺：1 / 30
現場番号：C2699501	プラン番号：1809H-2404-0017T	作成日：2024年8月5日	
奈良営業所	担当営業：奈良SR	担当アドバイザー：奈良SR	

縮尺：A3サイズ等倍



Takara standard
 タカラスタンダード株式会社

現場名称： 大阪-奈良SR SK5様邸
 現場番号： C2699501
 奈良営業所

ホーローシステムキッチン Treasia トレーシア
 プラン番号： 1809H-2404-0017T
 担当営業： 奈良SR

姿図 3
 縮尺： 1 / 30
 作成日： 2024年8月5日
 担当アドバイザー： 奈良SR

縮尺：A3サイズ等倍

■商品仕様概要

商品仕様	商品シリーズ	ホーローシステムキッチン TREASIA トレーシア		
	タイプ	足元スライドタイプ		
	扉カラー	杓杵アッシュ・シルバー		
	引手種類	レール引手タイプ		
	天板形状・周口	収納対面タイプ型オープンタイプ		
		255cm		
	奥行	奥行65cm		
	天板高さ	85cm		
	キッチンパネル	有		
	キッチンパネルカラー	HDタイプ：シルバー		
見切り・エッジ材	樹脂製			

■商品仕様書（キッチン側）

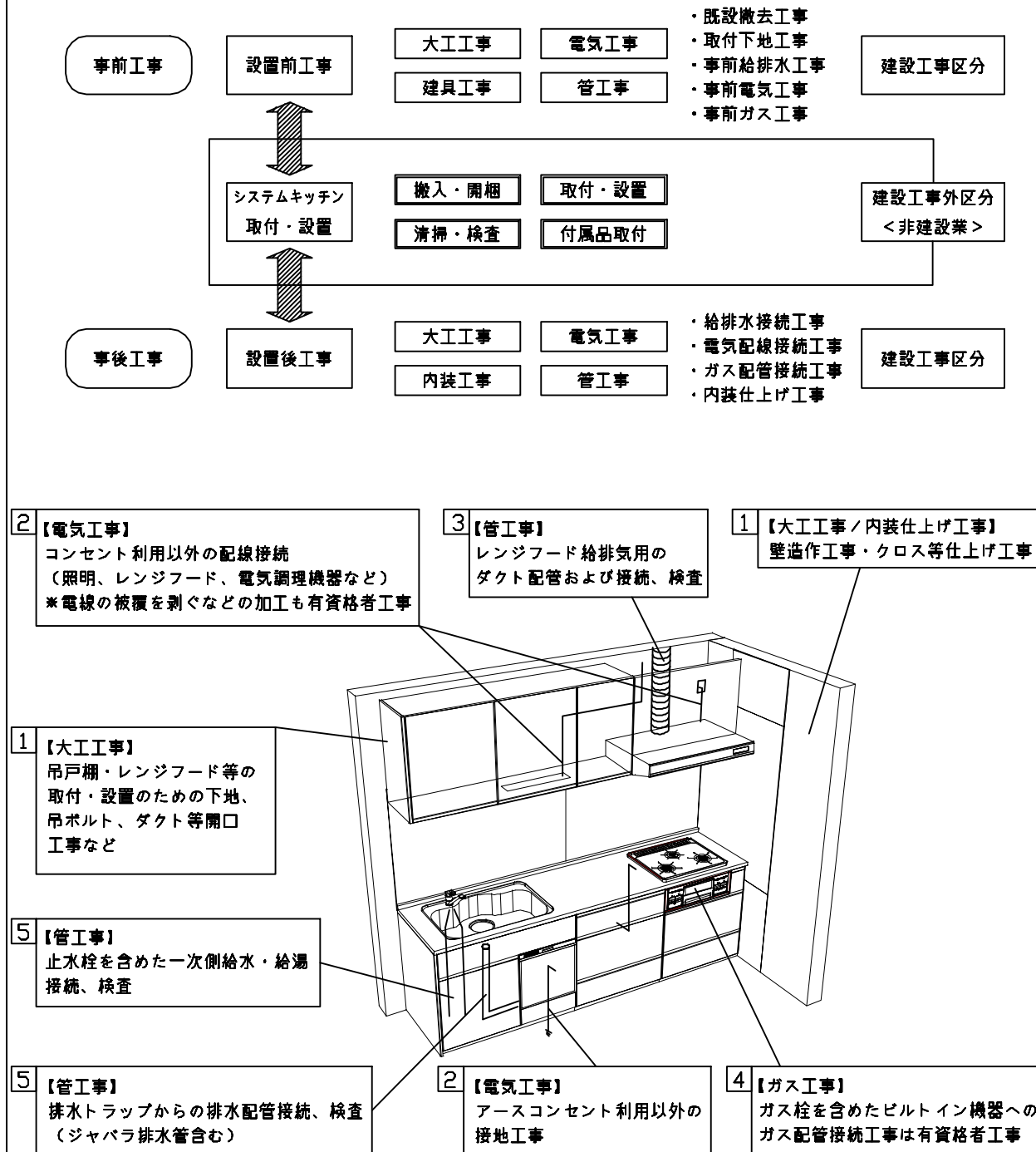
品目	仕様			備考
天板	材質	アクリル人造大理石	色	ソリッドホワイト
	シンク	アクリル人造大理石シンク（家事らく）	色	ホワイト
	部品	-		
		収納対面タイプVAE		
		収納タイプVAE		
収納タイプVAE、収納タイプVAE				
下台	本体	ホーロー製	色	ホワイト
	底板	ホーロー製	*一部木製を使用する箇所あり	
	引出し	ホーロー製	*一部木製を使用する箇所あり	
	レール・丁番	ソフトクローズレール		
	部品(標準)	かくせるホーローボックス		
	部品(オプション1)	たっぷりホーローキャビネット		
	部品(オプション2)	うちにもホーロートレイ		
設備仕様（下台）	水栓1	LC122MN-3NG8T1		
	水栓2	-		
	食器洗い乾燥機	EW-45H1SMT	色	シルバー
	加熱機器(本体)	HTB-TS100NWSF	色	シルバー
	加熱機器(トッププレート)	ガラストップ	色	シルバー
吊戸棚	加熱機器(レンジ)	-		
	本体	-		
	耐震ラッチ	-		
レンジフード	部品	-		
	品名	SVRAS-E902TFADRN	色	ステンレス
	ファン仕様	シロッコファン（排気タイプ）		
	部品	-		
		SVRA収納タイプタイプ、RH11E2		
設備仕様（上台）	照明ユニット	-		
	アイラック	-		
	電動昇降吊戸棚	-		
	昇降棚	-		
エンドパネル	材質	-		
		ホーロー製	色	ホワイトアッシュ
天井幕板	品名	-		

■商品仕様書（周辺収納側）

品目	仕様		備考
周辺仕様	周辺扉カラー	-	
	周辺引手タイプ	-	
	キッチンパネル	-	
ツールユニット	本体	-	
	底板	-	
	引出し	-	
	レール	-	
	丁番	-	
	耐震ラッチ	-	
カウンターユニット	部品	-	
	本体	-	
	底板	-	
家電収納	レール	-	
	丁番	-	
周辺カウンター	本体	-	
	部品	-	
吊戸棚	材質	-	
	本体	-	
	耐震ラッチ	-	
設備仕様（上台）	部品	-	
	アイラック	-	
エンドパネル	材質	-	
天井幕板	品名	-	

基本工事区分について

本説明書は、キッチンの本体組立・設置と関連工事（建設工事）である 大工工事、電気工事、ガス配管工事、管工事（給排水）などと区別して説明しています。
 建設工事は関連する法令・規定に従って法的有資格者による工事が必要になります。
 流通業者様からの発注で下請けとして本体の「取付・設置」を行う場合は、建設工事部分とキッチン本体「取付・設置」を区別して行ってください。
 設置前工事、設置後工事の一部でも含む場合は、建設工事となります。



■システムキッチン 工事区分

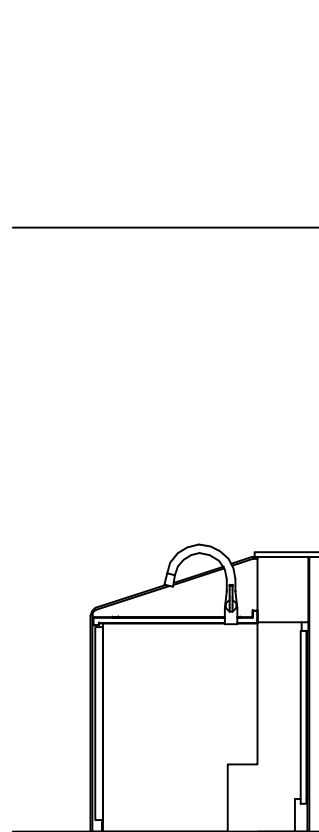
参考：キッチン・バス工業会『工事区分ガイドライン』

工事区分	部位 (図)	業種区分	作業名称(区分)	建設工事		建設工事外		作業内容	
				大工 工事	管 工事	電気 工事	設備・ ガス機器 設置		キ ッ チ ン 取 付
設置前工事	1 3	大工 管	外壁の開口工事	○	○			レンジフードのダクト用の建築壁の穴あけ工事	
			建築壁の下地処理工事	○				ウォールキャビネット等の取付のための壁下地処理工事	
			幕板取付壁下地処理工事	○				天井・壁等の幕板等取付のための下地処理工事	
			アンカー、吊ボルト工事	○				吊戸棚、レンジフード等のアンカー、吊ボルト工事	
			換気機器用ダクトの関連工事		○	○		建築物の事前ダクト配管等の工事	
	2	電気	キッチンパネル下地処理工事	○				キッチンパネルを貼るための建築壁の下地処理工事	
			レンジフードの電気工事			○		建築の屋内配線と配線器具(コンセント)工事	
			IH調理機器の電気工事			○		IH調理機器専用の200Vの事前電気工事	
			ウォールキャビネット部分の電気工事			○		照明器具等の電気工事	
			電動昇降吊戸棚の電気工事			○		電動昇降吊戸棚の専用電源・アース工事	
4	ガス	食器洗い乾燥機の電源・アース工事			○		食器洗い乾燥機の専用電源・アース工事		
		ガス調理機器のガス配管工事		○			ガス調理機器用の事前ガス配管工事		
5	管	排水配管の立上げ工事		○			キッチン排水用の所定位置への排水配管立上げ工事		
		給水・給湯配管の立上げ工事		○			キッチン専用の所定位置への給水給湯配管立上げ工事		
		食器洗い乾燥機の給排水配管工事		○			食器洗い乾燥機の専用給水(給湯)・排水配管工事		
システムキッチン 本体取付・設置		建設工事 外区分	キッチンパネルの取付 【注記 1】				<input type="checkbox"/>	製品を加工して建築下地へ取付	
			製品間のシリコン充填 【注記 2】				<input type="checkbox"/>	製品間の隙間を仕上げる処理作業	
			レンジフードの取付 【注記 1】				<input type="checkbox"/>	本体及び化粧パネルを取付ける作業	
			ウォールキャビネットの取付				<input type="checkbox"/>	ウォールキャビネットを取付ける作業	
			電動昇降吊戸棚の取付				<input type="checkbox"/>	電動昇降吊戸棚を取付ける作業	
			ベースキャビネット・ワークトップの取付				<input type="checkbox"/>	ベースキャビネット・ワークトップの組立・調整して設置する作業	
			排水部品の組立 【注記 3】				<input type="checkbox"/>	排水部品とシンクの組立	
			水栓類の組立・ワークトップへの取付 【注記 1】				<input type="checkbox"/>	水栓、浄水器同梱部材の組立(ワークトップへの取付)	
			ビルトイン機器の取付 【注記 1】				<input type="checkbox"/>	ビルトイン機器のキッチン本体への組込作業	
			試運転・完成検査 【注記 4】				<input type="checkbox"/>	完成後の試運転、性能確認検査	
設置後工事		2 3	ウォールキャビネット照明器具工事			○		事前配線の電源線と照明器具の接続、検査	
			電気配線器具の取付			○		スイッチ、コンセント等の電気配線工事	
			レンジフードとダクト接続工事		○			建築ダクトとレンジフードの接続、検査	
		4	ガス	その他電化機器の工事			○		電化機器と電源線、アースの接続工事
				ガス調理機器のガス配管接続工事				<input type="checkbox"/>	ガス調理機器とガス栓との接続工事(資格要)
5	管	給水・給湯配管と水栓の接続工事		○			給水・給湯の一次側と水栓の接続、検査		
		給水・給湯配管とオプション機器の接続工事		○			オプション機器と一次側給排水の接続、検査		
			建築側排水配管への接続工事		○		キッチン排水配管と建築側排水配管の接続、検査		

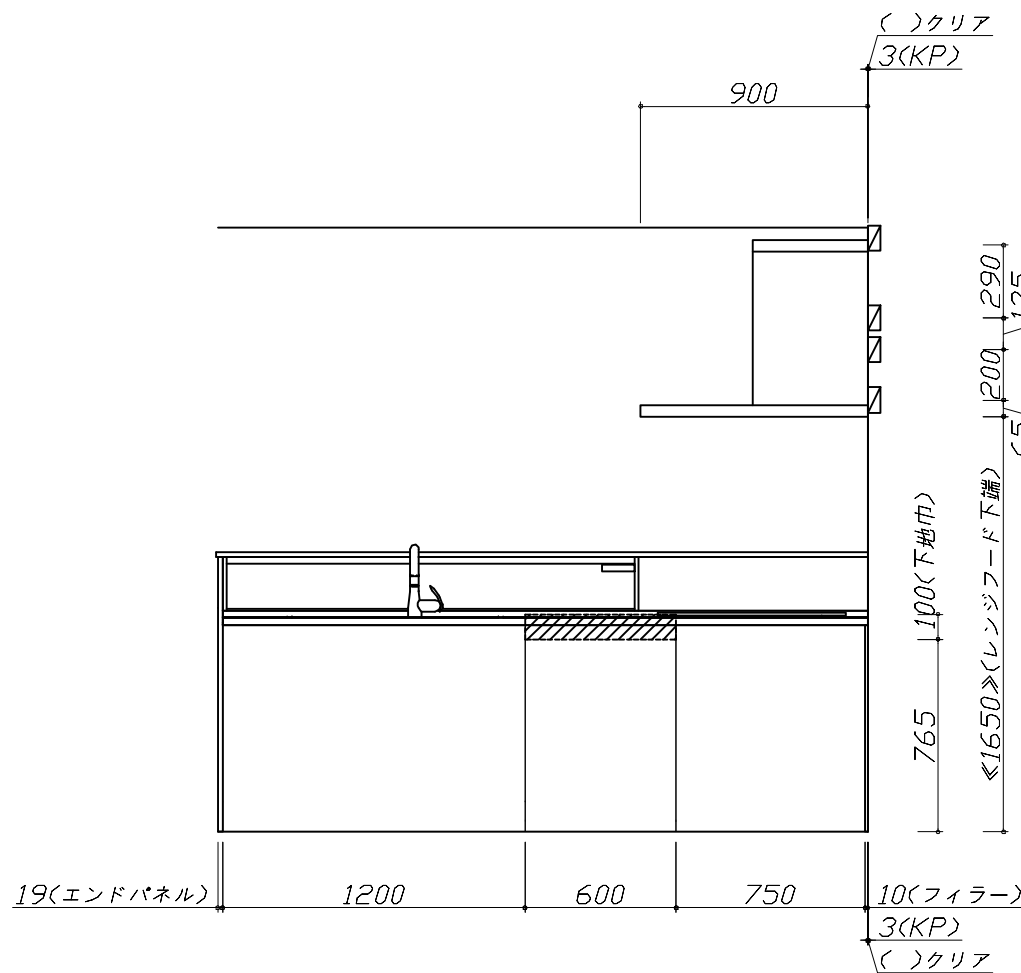
※【注記 1】 原則、現場支給製品は支給側で取付実施とする
 ※【注記 2】 当社製品間のみ実施する場合が多い。但し、現場により打合せにて作業範囲を決定する場合がある
 ※【注記 3】 給排水配管の仕様や状況により、排水部品の組立作業範囲を打合せにて決定する
 ※【注記 4】 製品の完成検査、試運転は、工事完成後に行う場合が多い。但し、原則、商品取付完了時に検査、試運転が可能な範囲のみキッチン設置者が実施する

- 必ずご確認ください。
 - ・天井高さ、吊戸棚・レンジフード取付高さをご確認ください。
 - ・《 》内寸法は参考寸法です。
- 設備図の見方、表示記号について
 - ・寸法はキッチンパネル厚みとクリア寸法を含んでいません。
 - ・KP：キッチンパネル
 - ・▽：設置基準線

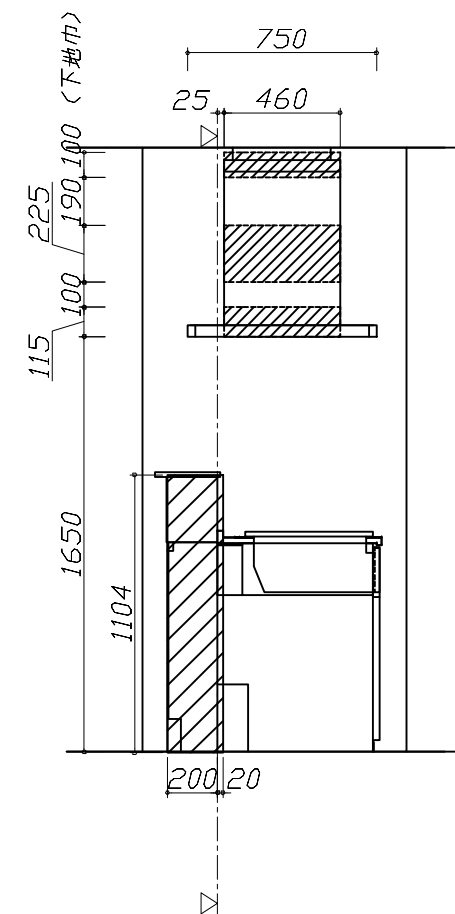
- 必ずお読みください
- 1)以下の工事・部材は別途ご用意ください。
 - ・周囲躯体、仕上げ、取付用下地工事
 - ・ダクト工事、壁面開口、屋外化粧カバー取付等
 - ・給排水配管、電気配線、ガス配管及び接続工事
- 2)本体の取付以外の関連工事は法的有資格者による工事が必要になります。
 - ・大工工事、電気工事、ガス配管工事、管工事、建具工事等
- 3)キッチンパネルを設置する壁面下地は
 プラスターボード仕上げをお願いします。



固定下地位置



固定下地位置



固定下地位置

Takara standard
 タカラスタンダード株式会社

現場名称： 大阪-奈良SR SK5様邸
 現場番号： C2699501
 奈良営業所

ホーローシステムキッチン Treasia トレーシア
 プラン番号： 1809H-2404-0017T
 担当営業： 奈良SR

下地図 1 縮尺： 1 / 30
 作成日： 2024年8月5日
 担当アドバイザー： 奈良SR

縮尺：A3サイズ等倍

■必ずご確認ください。

- 天井高さ、吊戸棚・レンジフード取付高さをご確認ください。
- 《 》内寸法は参考寸法です。

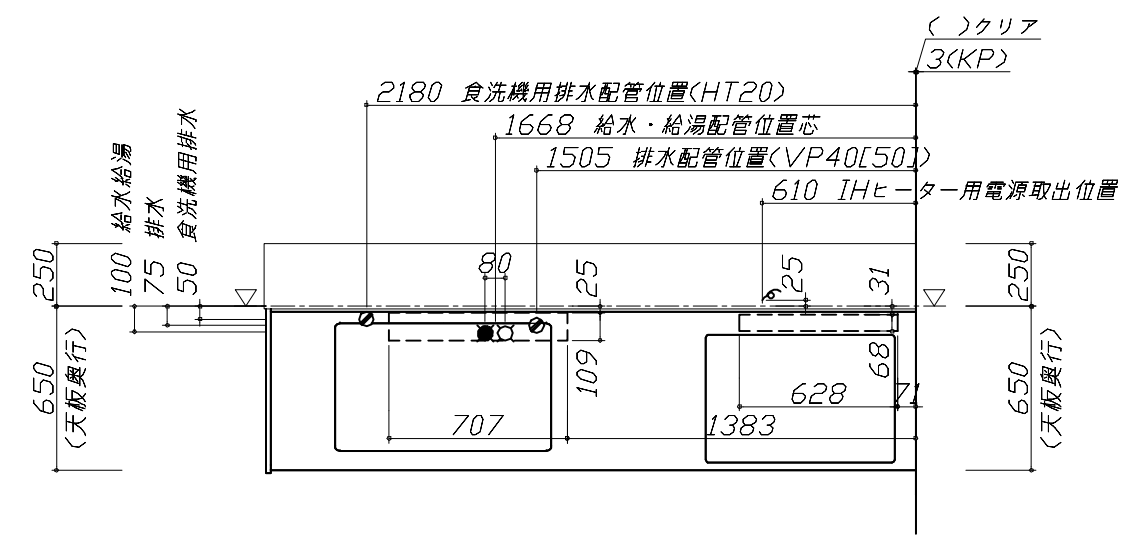
■設備図の見方、表示記号について

- 寸法はキッチンパネル厚みとクリア寸法を含んでいません。
- KP：キッチンパネル
- ▽：設置基準線

■設備記号

記号	記号の意味	記号	記号の意味
○	給水位置	⊖	コンセント位置
●	給湯位置	⊖E	7-ス付コンセント位置
⊘	排水位置	⊖ET	7-スターミナル付コンセント位置
⊙	ガス配管位置	g	電源取出位置
⊕	電源位置		

⊖ : 点検口



■必ずお読みください

1)以下の工事・部材は別途ご用意ください。

- 周囲躯体、仕上げ、取付用下地工事
- ダクト工事、壁面開口、屋外化粧カバー取付等
- 給排水配管、電気配線、ガス配管及び接続工事

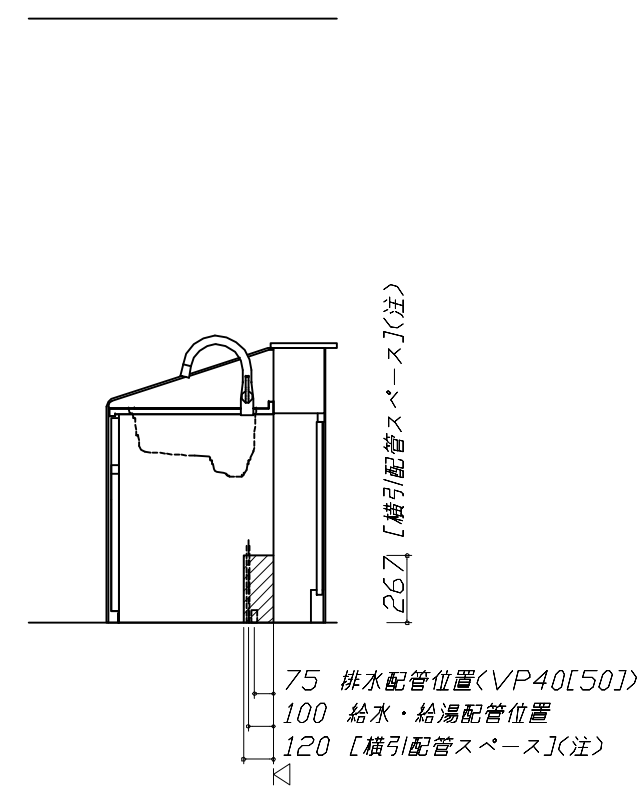
2)本体の取付以外の関連工事は法的有資格者による工事が必要になります。

- 大工工事、電気工事、ガス配管工事、管工事、建具工事等

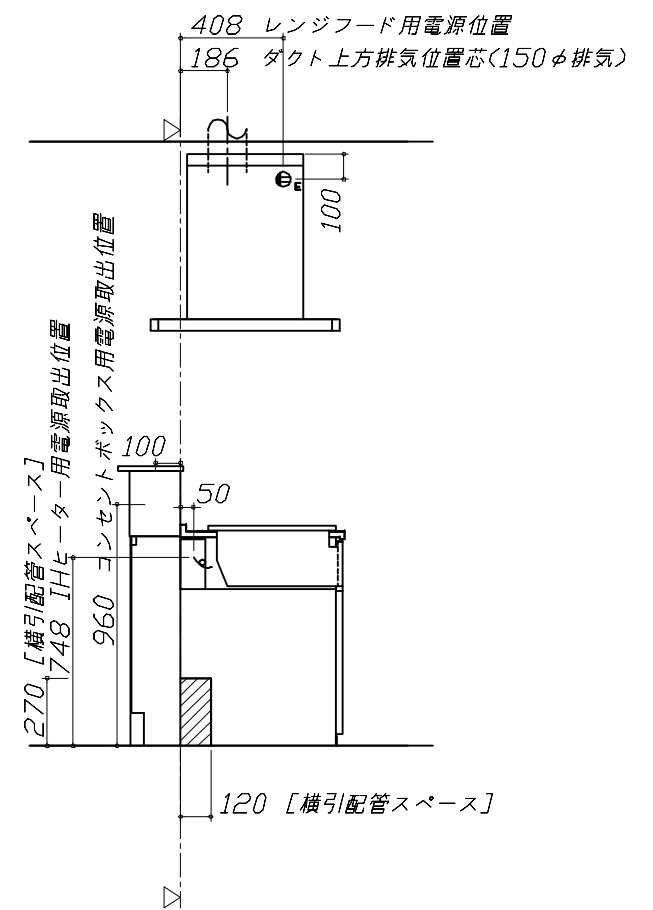
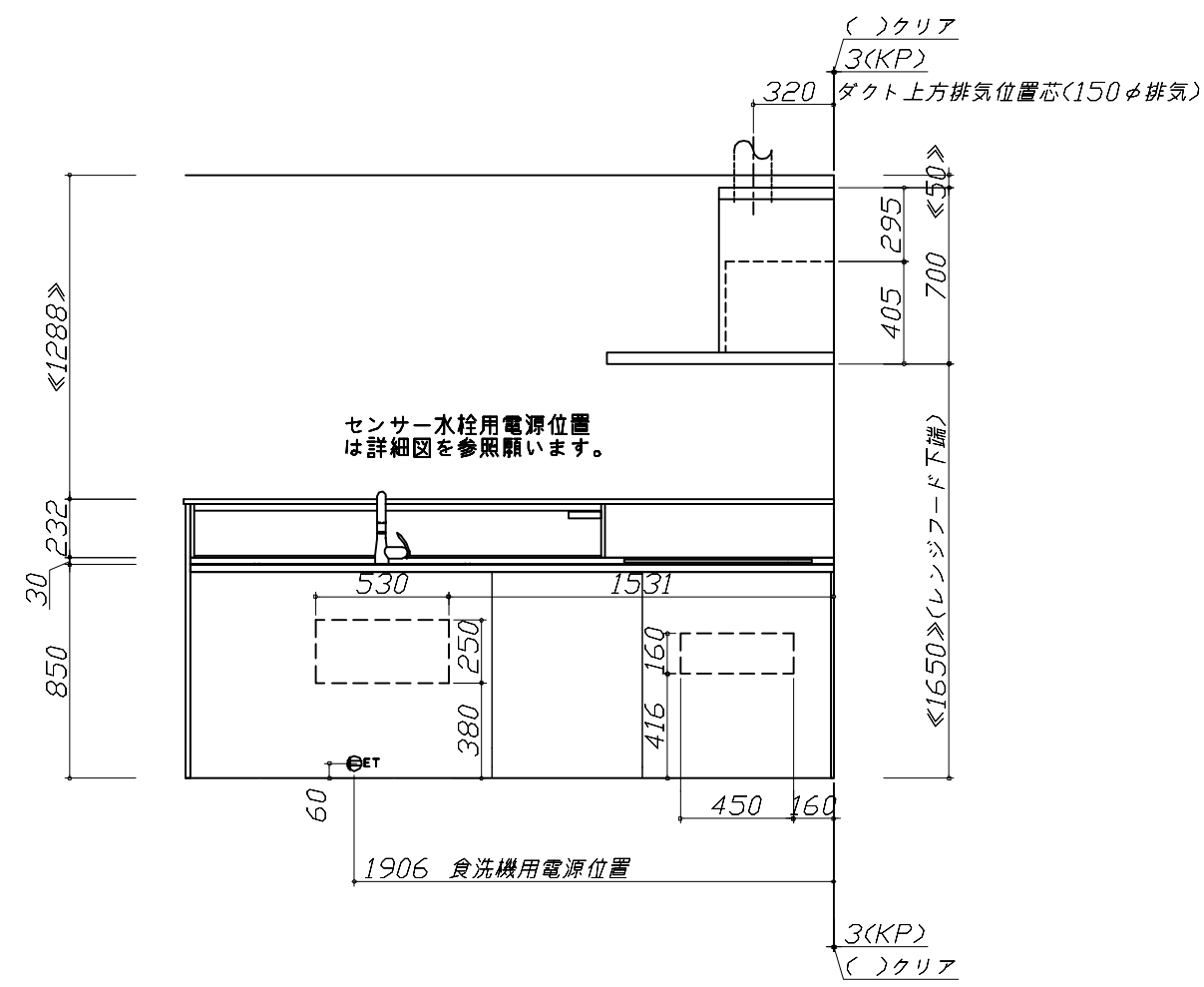
■機器類電源詳細

1	食洗機用電源	15A-125V E付埋込コンセント	⊖ET
2	レンジフード用電源	15A-125V E付埋込コンセント 消費電力145W	⊖E
3	IHヒーター用電源	30A-250V 单相200Vコンセント 消費電力5800W	g
4	コンセントボックス用電源	15A-100V コード必要長さは詳細図参照	g

※ダクト配管可能範囲は詳細図参照



(注)
食洗機側の配管スペースは詳細図参照



家事らくシンク給水排水配管例図

給水給湯壁出し配管の場合
止水栓位置にアングル止水栓を取り付けてください。
(止水栓は別途)

管工事

シンク下食器洗い乾燥機 配管例図

< 給湯(水)配管例 >
【床立上げの場合】

【壁出しの場合】
(給湯の場合は耐熱配管)

■必要部材
①止水栓
②片ナットチーズ
(給湯の場合は耐熱配管)
*水栓の給水(湯)管より分岐しますので、食器洗い乾燥機専用の給水(湯)管は不要です。
*必要部材は建築側用意となります。

< 排水配管例 >
【床立上げの場合】

【壁出しの場合】

■必要部材
①HT20
②エルボ
(耐熱塩ビ使用のこと)
*必要部材は建築側用意となります。

電気工事

センサー水栓 電気配線例図

電気工事

シンクキャビネット点検口の後壁もしくは底板排水口の下部背壁に15A-125Vコンセントを設けてください。

コンセント位置/点検口の背壁 (15A-125V埋込)
コンセント位置/配管口の下の後壁 (15A-125V露出/埋込)

注) コンセントは、給・排水工事を避けて設置してください。

消費電力: 8W

電気配線例図

< HTB-TS100NWSF >
電源は200V30A以上の専用回路を設けてください。

電気工事

左勝手の場合、右勝手は左右対称。

配線横壁出し位置

配線床出し位置

背面に壁の無いプランの場合は、下表に従い配線を引き込んでください。

プランタイプ	横壁	床
フラット対面プラン(スリムタイプ)		
フラット対面プラン(ワイドタイプ*背面収納無)	○	○
アイランド対面	×	○
フラット対面プラン(ワイドタイプ*背面収納有)		
フラット対面プラン(フル引戸収納タイプ)	○	×
マルチ収納対面プランI型(ホーロー*礼/オープンタイプ)		

消費電力: 5800W

シンク下食器洗い乾燥機 電気配線例図

< EW-45H1SMT >

電気工事

電源は100V15A以上の専用回路を設けてください。

*本体を設置する場所の背壁(図の斜線部)に給・排水工事部分避けて125V、15Aのアースターミナル付埋込みコンセントを設け、これに電源電線、アース線を配線してください。

コンセント位置/配管口の下の後壁 (15A-125Vアース端子付埋込)

消費電力: 838W

レンジフード詳細図

< SVRAS-E902TFAD R >
実際の排気用接続部品の開口部寸法は、φ148です。

ダクトカバー
DKLA-SVRA

ダクトカバー取付金具 取付孔4箇所
本体取付ダルマ孔 2箇所

電源コード: 1.3m

上方排気口位置

後方排気口位置 (別売VMH丸ダクト金具L使用)

取付孔位置図

消費電力: 145W

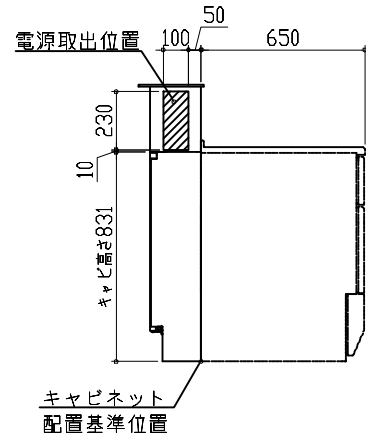
<p>レンジフード詳細図 ダクト配管可能範囲</p> <p><SVRAS 電動シャッター R排気></p> <div style="border: 1px solid black; padding: 2px; display: inline-block;">管工事</div> <p>製品高さ 695~920 A寸法 190~415</p> <p>上方排気可能範囲(天井) 443 437 上方排気</p> <p>右排気可能範囲(右壁) 455 355 50 50 A 505 750 側方排気(右側)</p> <p>後方排気 900 695~920</p> <p>注) ●本図はアルミダクトφ150を使用した場合の配管可能範囲である。 断熱材を取付ける場合は厚みを考慮すること。 ●リフォーム時など、既設の壁排気口を利用する場合、P変換アタッチメント(別売)を使用すること。</p>	<p>横引配管有効寸法 詳細図</p> <p>【調理キャビネット】</p> <p>▨ : 配管スペース</p> <p>足元スライドたっぷり収納タイプ</p>	<p>キャビネット引出寸法 詳細図</p> <p>【コンロキャビネット】</p>	
<p>横引配管有効寸法 詳細図</p> <p>【シンクキャビネット】</p> <p>▨ : 配管スペース</p> <p>食洗機側</p>	<p>キャビネット引出寸法 詳細図</p> <p>【調理キャビネット】</p>	<p>エンド取り合い詳細図</p> <p>【キッチン本体 右側】</p> <p>■留意事項 引出しを開けたときにドア枠・窓枠・巾木と干渉しないようクリアを確保してください。</p>	
<p>Takara standard タカラスタンダード株式会社</p>	<p>現場名称： 大阪-奈良SR SK5様邸 現場番号： C2699501 奈良営業所</p>	<p>ホーローシステムキッチン Treasia トレーシア プラン番号： 1809H-2404-0017T 担当営業： 奈良SR</p>	<p>詳細図 2 縮尺： FREE 作成日： 2024年8月5日 担当アドバイザー： 奈良SR</p>

コンセントボックス用電源取出位置図

本図は、左勝手の場合です。

電気工事

電源は100V15A以上の専用回路を
設けてください。



【電源線長さ一覧】

プラン	電源長さ
I型・ホーローパネルタイプ	1500mm
I型・オープンタイプ	
L型	600mm
II列型	
I型・造作壁タイプ	

消費電力：1500W