

ホーローシステムキッチン 御見積書

御名前 千葉-新成田SR SK1 様

業者 様

商品名 LEMURE レミュー

作成日 2022年3月30日
プラン番号 5217G-2203-0480T
現場番号 C2477746

タカスタンダード株式会社
成田営業所
千葉県成田市美郷台2丁目1番1号
TEL 0476-23-6922 / FAX 0476-23-6925

成田ショールーム
TEL 0476-23-6969 / FAX 0476-23-6926

商品
御見積金額 **¥3,173,800 (税込 ¥3,491,180)**

()内の価格は税込価格<税率10%>を表示しています。

(参考) 別途 商品組付費 ¥241,000 (税込 ¥265,100)

商品御見積金額には商品組付費は含まれておりません。
商品組付費は現場の状況により変動する事があります。
又、給水・給湯・ガス・ダクト・電気等の接続工事は含まれておりません。

担当営業	担当アドバイザー	プラン作成者

備考

*ダストボックスは現地支給

御見積仕様

(キッチン)

キッチン本体サイズ	フラット対面プラン(ワイドタイプ)
	259cm
天板高さ	88cm
扉カラー	ブラウンシルク・シルバー・モールド
キッチンパネル	大谷石
引手タイプ	レール引手タイプ
ワークトップ材質	クォーツストーン
カラー	オリーブロッシュ
水栓	ハンドシャワー水栓
食器洗い乾燥機	シンク下設置間口45cmタイプ
加熱機器	75cmハイバールガラスコートトップガスコンロ
レンジ機器	なし
ガス種	LPG
周波数	50Hz

(周辺収納)

周辺扉カラー	ブラウンシルク・シルバー・モールド
キッチンパネル	大谷石
周辺引手タイプ	レール引手タイプ
カウンター材質	クォーツストーン
カラー	オリーブロッシュ

御確認事項

--	--

御名前 千葉-新成田SR SK1

様

現場番号	C2477746	プラン番号	5217G-2203-0480T	作成日	2022/3/30
------	----------	-------	------------------	-----	-----------

御見積明細 キッチン

NO	商品名	仕様	品番	数量	単価	金額
1	高級人造石ワークトップ	家事らくシンク(グレー)	IZV/255NK TARH-2	1	450,000	450,000
2	シンクキャビネット	足元スライド・シンク下食洗、フロントポケット、うちにもホーロートレイ	F-RRVM105PR5(L)BHE-1	1	255,500	255,500
3	食器洗い乾燥機	引出し式(シルバー色)	EW-45L1SMTA	1	162,000	162,000
4	食器洗い乾燥機用前面パネル	扉同色	P-DWM45LS (シ)BHE-1	1	14,500	14,500
5	調理台キャビネット	足元スライド(3段引出、ホーローインナーケース、ホーローインナースライド)	F-TGVM075T-5(L)BHE	1	157,500	157,500
6	コンロ用キャビネット	足元スライド、ミキリ対応	F-KTVM075IL5(L)BHE	1	129,500	129,500
7	水栓	タッチレスハンドシャワー水栓	KM6071ETK	1	79,000	79,000
8	ガス加熱機器(ハイパ-ガラスコート)	両面焼き	TAF960WSTU75CK	1		
	ガス加熱機器(本体)	オープン非接続	TAF960WSTU75C P	1	186,000	186,000
	ガス加熱機器(トッププレート)	クリアパールブラック	T960-U75TP-CK	1	39,000	39,000
9	オイルガード(ハイタイプ)		OG-G H850	1	6,500	6,500
	オイルガード(ハイタイプ)	フラット対面用、金具シルバー	OG-G'ザイH850	1	11,000	11,000
10	引戸レールセット	フラット対面・マルチ収納対面用、シルバー	レールTMM255(H)	1	33,000	33,000
	引戸本体	フル引戸収納タイプ用	ヒキド TMM(M)128L(L)BH)	1	60,500	60,500
	引戸本体	フル引戸収納タイプ用	ヒキド TMM(M)128R(L)BH)	1	60,500	60,500
	引戸収納	フラット対面用、台輪ブラック	TMM-キャビ 128-8(V)K	2	15,000	30,000
【ベースキャビネット小計】				17		1,674,500
11	レンジフード(本体)	シロココファン	FUSC-E3ADN	1	62,500	62,500
	レンジフード(フード)	ステンレス	SVRAS-E902TFADLN	1	71,000	71,000
	レンジフード(ダクトカバー)	ステンレス	DKLA-SVRA	1	18,500	18,500
	レンジフード別売部品	レンジフード横壁取付金具	SVRAカバートリツケカナグ	1	1,000	1,000
12	エンドパネル	ワイド対面フル収納用、オリ-ブロッシュ	EP-FVF-88 (IZ)	1	99,000	99,000
13	台輪スペーサー	奥行65cmキャビネット(足元スライド)用	ダイワH105X3 (K)	1		
14	台輪スペーサー	奥行65cmキャビネット(足元スライド)用	ダイワH 75X3 (K)	1		
15	台輪スペーサー	奥行65cmキャビネット(足元スライド)用	ダイワH 73X3 (K)	1		
16	ラ・クックグランポッド	トリュフブラウン	PGDA-42BM(T)	1	18,000	18,000
17	クッキングシート	ラ・クックグランポッド用	PLCS-1(T)	1	900	900
18	間仕切り名人(デラックスタイプ)	A Bタイプ、間口36cm用	MGマジキリアB360-520	1	13,000	13,000
19	間仕切り名人(デラックスタイプ)	A Sタイプ	MGマジキリアS240-420	4	5,000	20,000
20	かくせるホーローボックス	間口75cm用	ヒラウラHS- 75N	1	7,000	7,000
21	かくせるホーローボックス	間口73cm用	ヒラウラHS- 73N	1	7,000	7,000

御名前 千葉-新成田SR SK1

様

現場番号	C2477746	プラン番号	5217G-2203-0480T	作成日	2022/3/30
------	----------	-------	------------------	-----	-----------

御見積明細 キッチン

NO	商品名	仕様	品番	数量	単価	金額
22	まな板	家事らくシンク用	マナイタVE	1	7,000	7,000
23	まな板立て	家事らくシンク用(クォーツストーン用)	マナイタタテVEI	1	1,500	1,500
24	水切り	家事らくシンク用	ミズキリVE	1	8,000	8,000
25	水切りプレート	家事らくシンク用	ミズキリプレートVE	1	5,000	5,000
26	足元引出し下飾り板	ブラック	P-DX180S88(K1)	2	6,500	13,000
キッチン合計				40		¥2,026,900

御見積明細 周辺収納

NO	商品名	仕様	品番	数量	単価	金額
27	調理台キャビネット	奥行45cm、ハイカウンター、4段引出	F-HHSL090 -5(L)BHE	1	156,500	156,500
28	家電収納ユニットキャビネット	奥行45cmタイプ	F-HW L075 -5(L)-1	1	38,500	38,500
	収納ワゴン	奥行45cm用	NW-75K(L)	1	19,500	19,500
	収納ワゴン用前面扉		NWビラ75MK(L)BHE	1	29,000	29,000
	オープンタイプ用幕板		HWマクイタ75 (L)BH)	1	7,000	7,000
29	ウォールキャビネット	周辺用吊戸、耐震タッチ付、扉ソフトクローズ	W-S L090 -PSL)BHJ-D	1	58,000	58,000
30	ウォールキャビネット	周辺用吊戸、耐震タッチ付、扉ソフトクローズ	W-S L075 -PSL)BHJ-D	1	55,000	55,000
31	ウォールキャビネット	周辺用吊戸、耐震タッチ付、扉ソフトクローズ	W-S L045 RPSL)BHJ-D	1	34,000	34,000
32	ウォールキャビネット	周辺用吊戸、耐震タッチ付、扉ソフトクローズ	W-S L045 LPSL)BHJ-D	1	34,000	34,000
33	トールユニット下台	奥行45cm、食品庫、扉ソフトクローズ	O-DQTL045 LPSL)BHJN	1	185,000	185,000
34	トールユニット下台	奥行45cm、食器棚、扉ソフトクローズ	O-DBTL045 RPSL)BHJN	1	157,000	157,000
35	カウンターユニット用カウンター	奥行45cm、クォーツストーン、オリブロッシュ	C-ZP165NJ (I)-2	1	97,000	97,000
36	ダストボックス	本体	DB-NWNホソタイ	3	1,250	3,750
	ダストボックス	フタ	DB-NWNフタ	3	650	1,950
37	エンドパネル	奥行45cm・H230cm、トール上台用	EP-OU (L)BHE	4	28,000	112,000
38	エンドパネル	奥行45cmキャビネット・トール下台用	EP-NLN-85 (L)BHE	2	15,500	31,000
39	エンドパネル	トールユニット下台隣接用	EP-NSH (L)BHE	2	12,000	24,000
40	施工キット		PZ-ST セコウキット(S)-1	1	3,500	3,500
41	吊戸下ホローパネル	周辺用吊戸用、ホワイト	PZTN-185 (SW)	1	9,000	9,000
42	天井幕板	チャコールグレー	P-TM440 (D)	1	8,000	8,000
43	前台輪カバー	扉・スライド用、ブラック	P-D 180S85(K1)	1	7,000	7,000

御名前 千葉-新成田SR SK1 様

現場番号	C2477746	プラン番号	5217G-2203-0480T	作成日	2022/3/30
------	----------	-------	------------------	-----	-----------

御見積明細 周辺収納

NO	商品名	仕様	品番	数量	単価	金額
44	前台輪カバー	扉・スライド用、ブラック	P-D 90S85(K1)	1	6,000	6,000
周辺収納合計				31		¥1,076,700

御見積明細 キッチンパネル

NO	商品名	仕様	品番	数量	単価	金額
1	ホーローキッチンパネルPタイプ	フロントパネル120、大谷石	PZFN-120 (QDI)	2	14,200	28,400
2	ホーローキッチンパネルPタイプ	フロントパネル90、大谷石	PZFN-90 (QDI)	2	12,400	24,800
3	KP用エッジセット	樹脂製、ベージュ	KPEッジセットJ (MB)-2	2	2,800	5,600
4	パネル施工キット	シリコン色(アイボリー)	パネルセコウキットS(l)-1	2	5,700	11,400
キッチンパネル合計				8		¥70,200

商品総合計	79	¥3,173,800
-------	----	------------

御見積明細の価格には消費税は含まれておりません。別途消費税が必要となります。

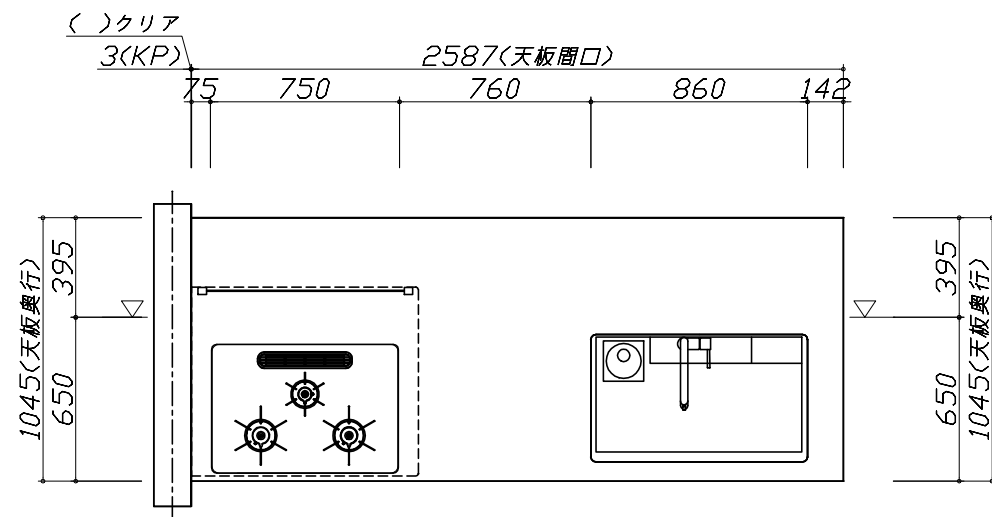
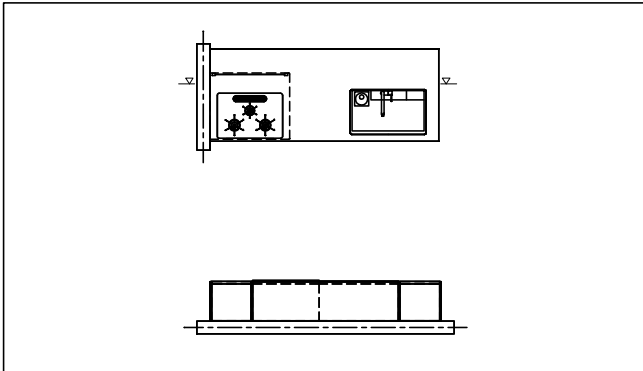
(参考) 別途 商品組付費

キッチン商品組付費 ¥204,000 (税込 ¥224,400)
キッチンパネル商品組付費 ¥37,000 (税込 ¥40,700)

商品組付費は現場の状況により変動する事があります。又、給水・給湯・ガス・ダクト・電気等の接続工事は含まれておりません。

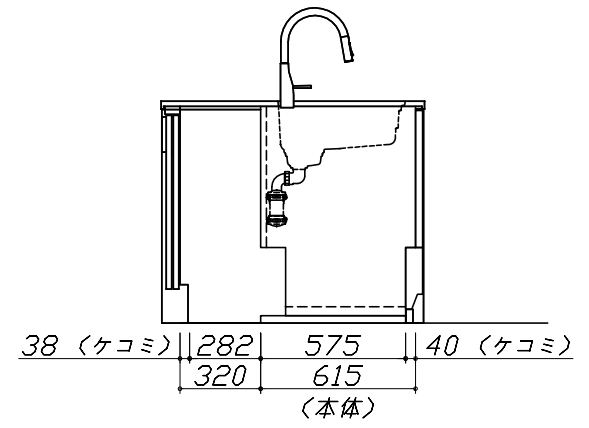
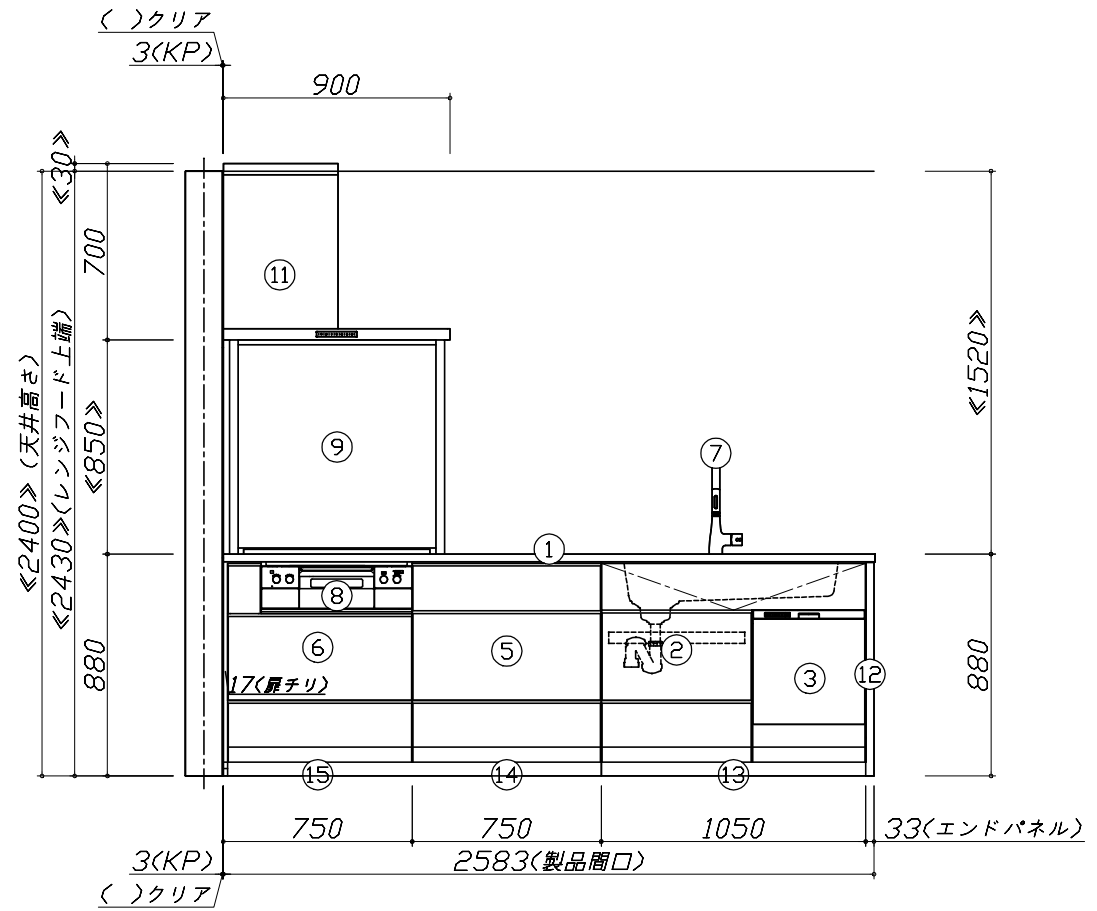
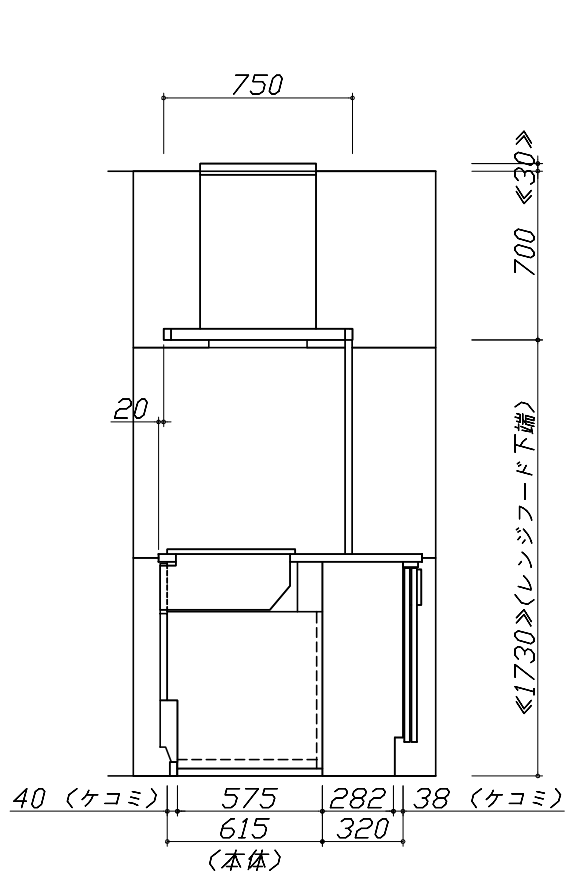
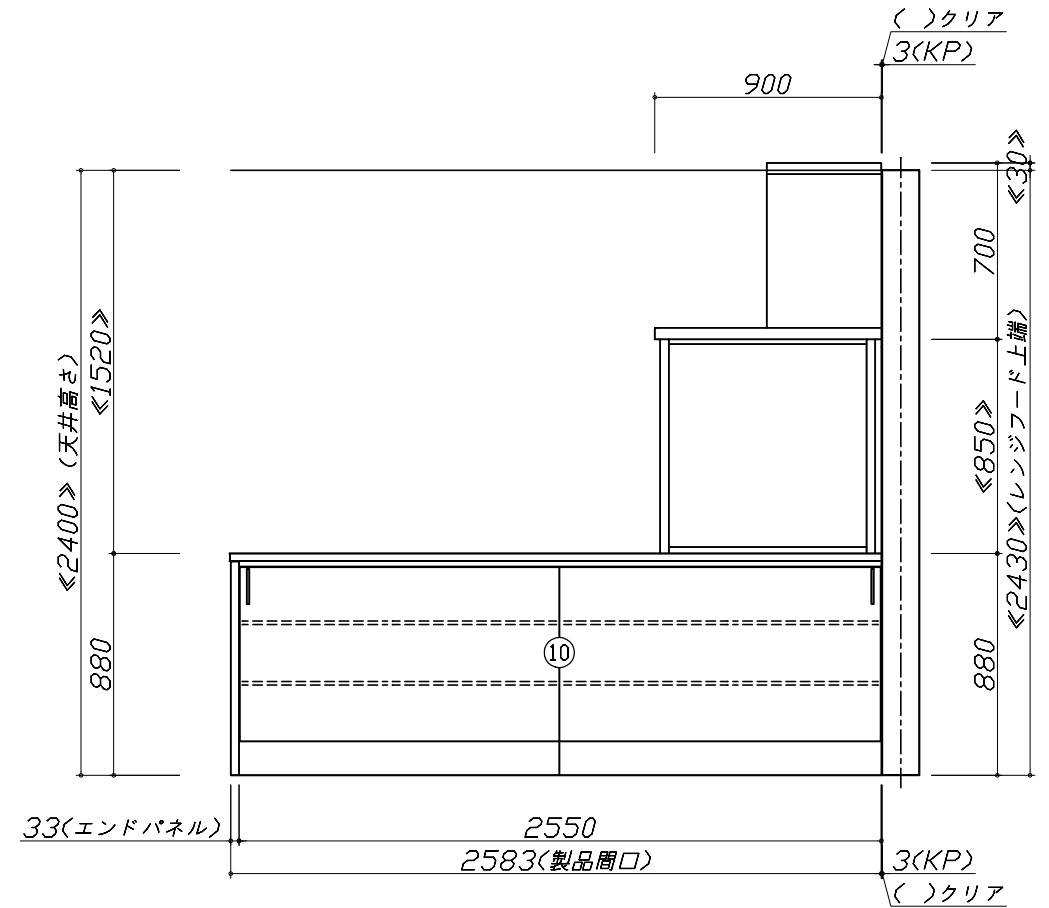
()内の価格は税込価格 < 税率10% > を表示しています。

- 必ずご確認ください。
 - ・天井高さ、吊戸棚・レンジフード取付高さをご確認ください。
 - ・《 》内寸法は参考寸法です。
- 表示記号について
 - ・KP：キッチンパネル
 - ・▽：設置基準線



- 必ずご確認ください。
 - ・天井高さ、吊戸棚・レンジフード取付高さをご確認ください。
 - ・《 》内寸法は参考寸法です。
- 表示記号について
 - ・KP：キッチンパネル
 - ・▽：設置基準線

■《41》吊戸下ホーローパネルあり



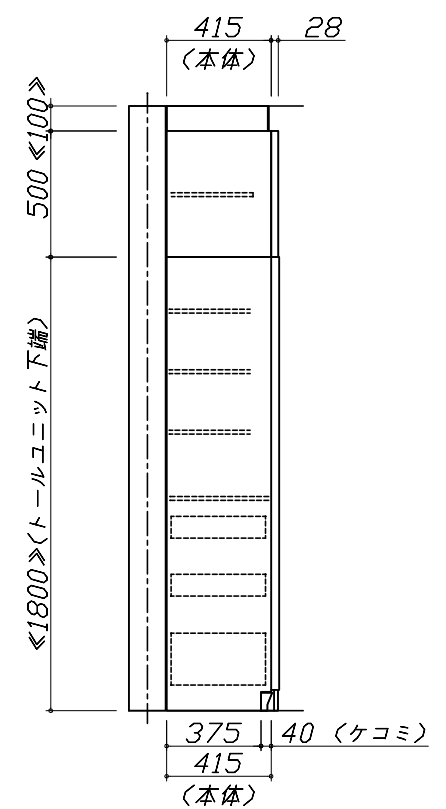
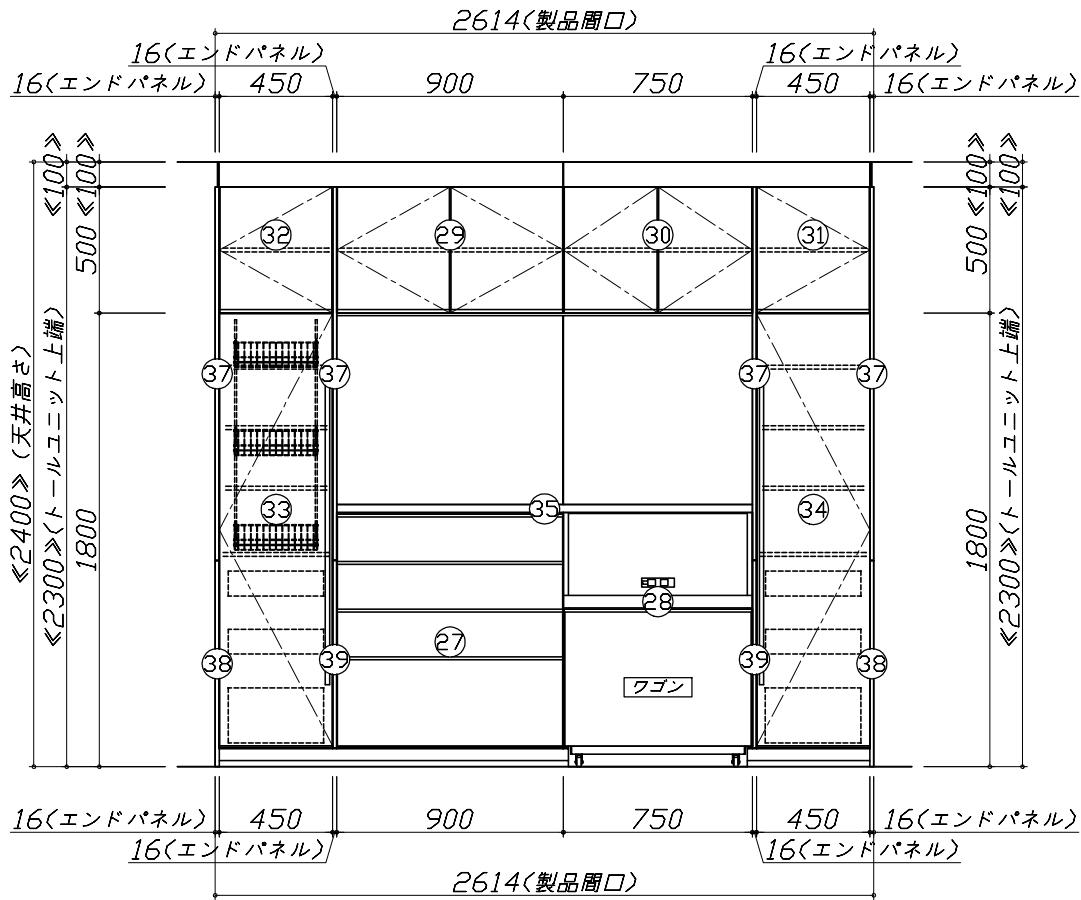
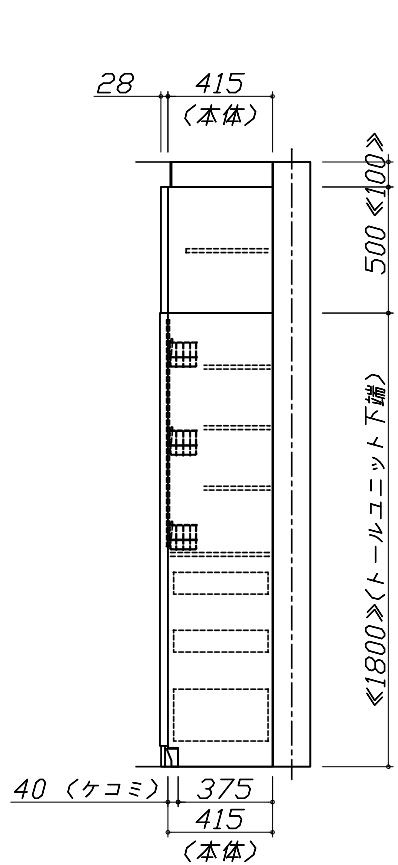
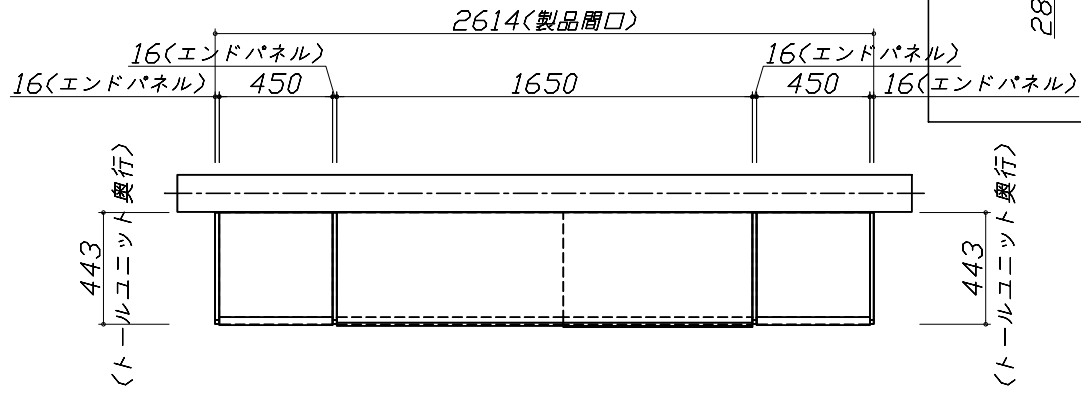
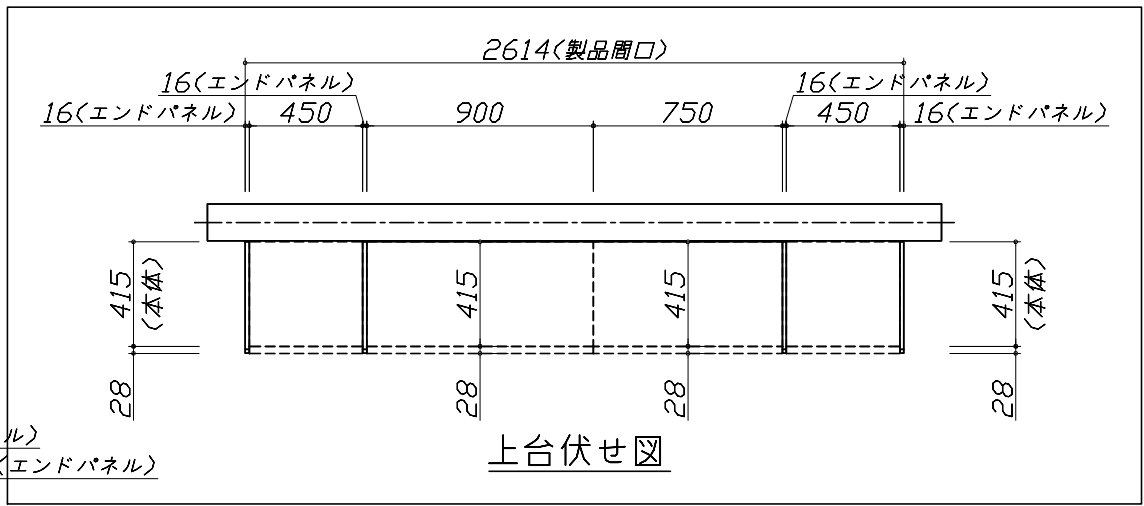
Takara standard
タカラスタンダード株式会社

現場名称： 千葉-新成田SR SK1様邸	ホーローシステムキッチン LEMURE レミュー	姿図 2	縮尺： 1 / 30
現場番号： C2477746	プラン番号： 5217G-2203-0480T	作成日： 2022年3月30日	
成田営業所	担当営業：	担当アドバイザー：	

縮尺：A3サイズ等倍

- 必ずご確認ください。
 - ・天井高さ、吊戸棚・レンジフード取付高さをご確認ください。
 - ・《 》内寸法は参考寸法です。
- 表示記号について
 - ・KP：キッチンパネル
 - ・▽：設置基準線

■《41》吊戸下ホーローパネルあり



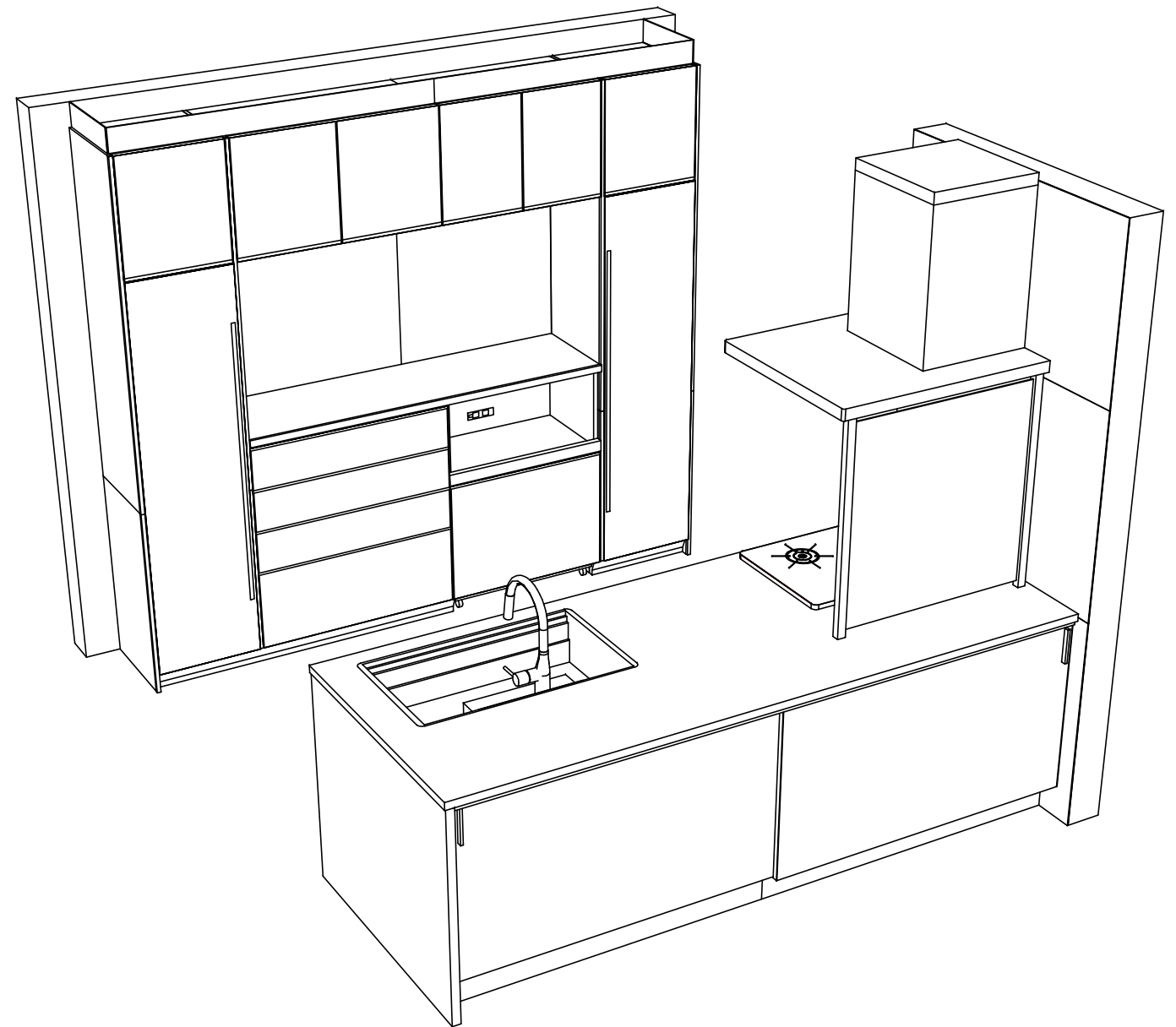
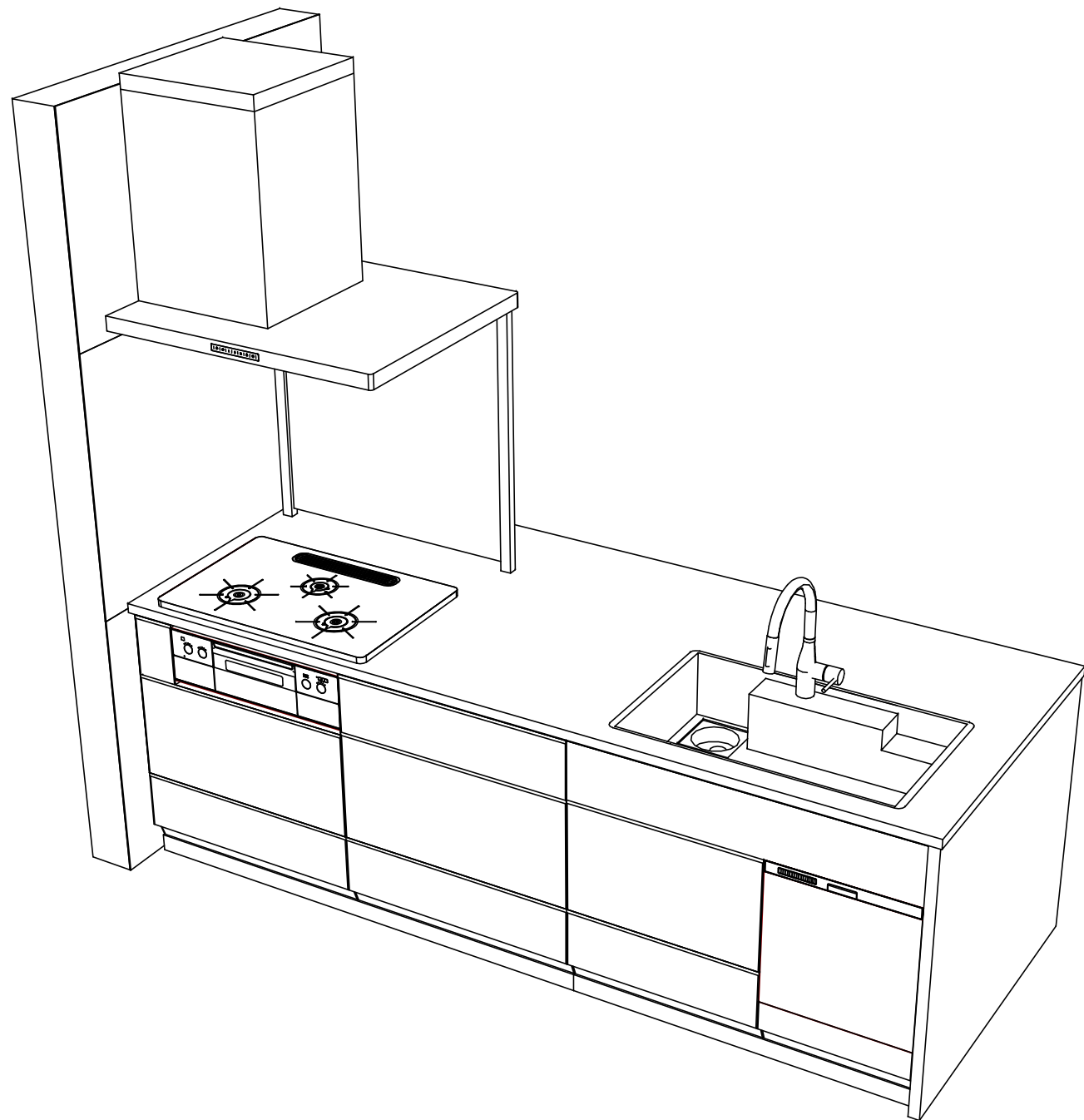
Takara standard
タカラスタンダード株式会社

現場名称： 千葉-新成田SR SK1様邸
現場番号： C2477746
成田営業所

ホーローシステムキッチン LEMURE レミュー
プラン番号： 5217G-2203-0480T
担当営業：

姿図 3 縮尺： 1 / 30
作成日： 2022年3月30日
担当アドバイザー：

縮尺：A3サイズ等倍



Takara standard
 タカラスタンダード株式会社

現場名称： 千葉-新成田SR SK1様邸
 現場番号： C2477746
 成田営業所

ホーローシステムキッチン LEMURE レミュー
 プラン番号： 5217G-2203-0480T
 担当営業 :

姿図 4 縮尺： 1 / 30
 作成日： 2022年3月30日
 担当アドバイザー：

縮尺：A3サイズ等倍

■商品仕様概要

商品仕様	商品シリーズ	ホーローシステムキッチン LEMURE レミュー	
	タイプ	足元スライドタイプ	
	扉カラー	アラカシ・シルバー	
	引手種類	レール引手タイプ	
	天板形状・周口	フラット対面タイプ	
		259cm	
	奥行	65cm	
	天板高さ	88cm	
	キッチンパネル	有	
	キッチンパネルカラー	大谷石	
見切り・エッジ材	樹脂製		

■商品仕様書（キッチン側）

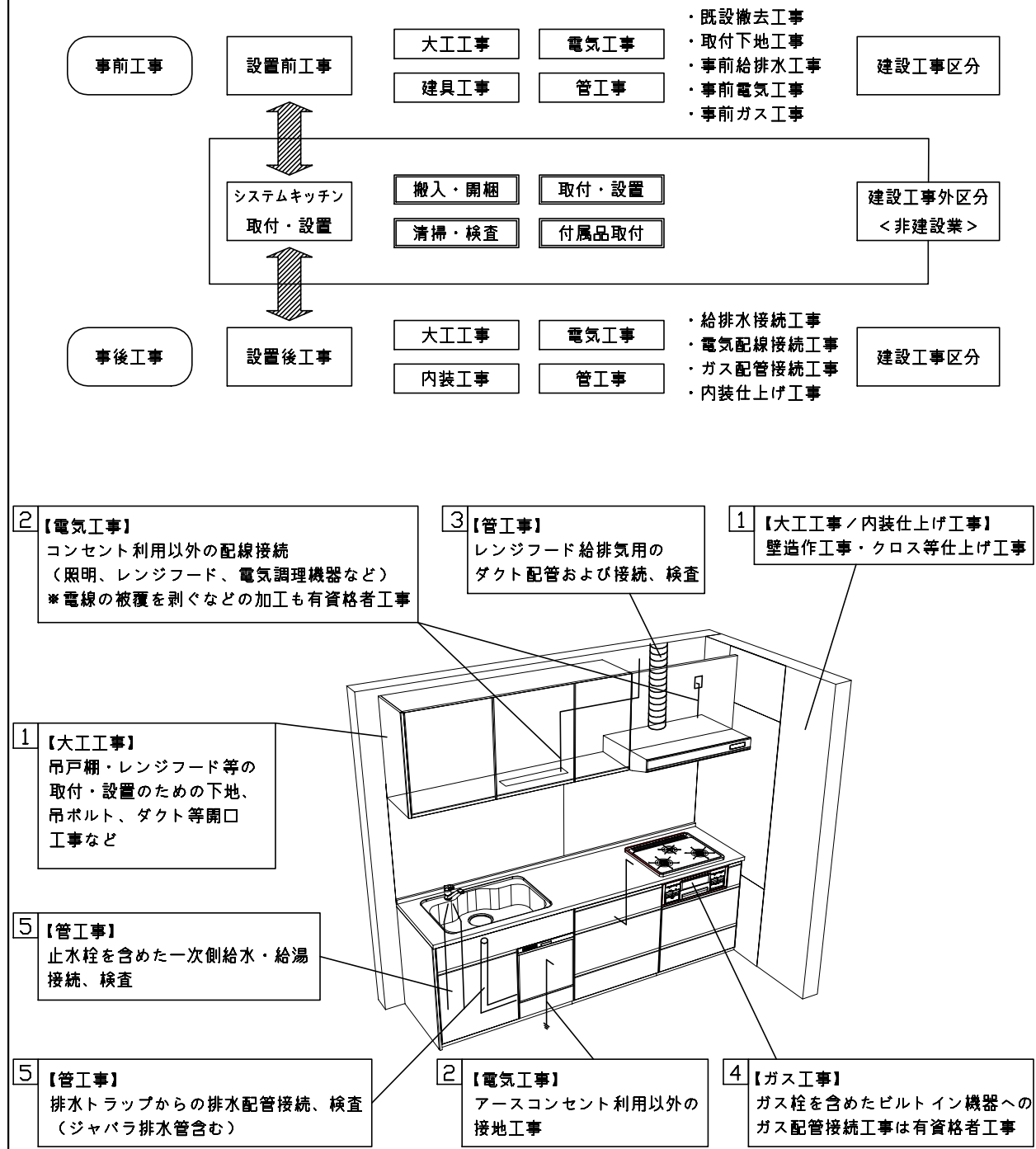
品目	仕様		備考	
天板	材質	高級人造石 クォーツストーン	色 オリーブロッシュ	
	シンク	アクリル人造大理石シンク（家事らく）	色 グレー	
	部品	-		
		ミッドプレートVE		
		ミッドリブVE		
サイドリブVE、サイドリブVEI				
下台	本体	ホーロー製	色 ホワイト	
	底板	ホーロー製		
	引出し	ホーロー製		
	レール・丁香	ソフトクローズレール		
	部品(標準)	フロントポケット、引出用サイドカバー、かくせるホーローボックス		
		そこまでホーローラック		
	部品(オプション)	ホーローインナーケース・ホーローインナーズライド、うちにもホーロートレイ		
設備仕様（下台）	水栓1	KM6071ETK		
	水栓2	-		
	食器洗い乾燥機	EW-45L1SMTA	色 シルバー	125V-15A・アース付コンセント
	加熱機器(本体)	TAF960WSTU75CK	色 シルバー	
	加熱機器(トップレート)	ハイパーガラスコートトップ	色 クリアパールブラック	
吊戸棚	加熱機器(レンジ)	-		
	本体	-		
	耐震ラッチ	-		
レンジフード	部品	-		
	品名	SVRAS-E902TFADLN	色 ステンレス	125V-15A (2芯コンセント)
	ファン仕様	シロッコファン（排気タイプ）		
	部品	-		
		-		
SVRAカバーツカガキ				
設備仕様（上台）	照明ユニット	-		
	アイラック	-		
	電動昇降吊戸棚	-		
	昇降棚	-		
エンドパネル	材質	-		
		クォーツストーン	色 オリーブロッシュ	
		-		
		-		
天井幕板	品名	-		

■商品仕様書（周辺収納側）

品目	仕様		備考	
周辺仕様	周辺扉カラー	アラカシ・シルバー		
	周辺引手タイプ	レール引手タイプ		
	キッチンパネル	大谷石		
ツールユニット	本体	木製	色 ホワイト	
	底板	木製		
	引出し	ホーロー製		
	レール	ソフトクローズレール		
	丁香	扉ソフトクローズ		
	耐震ラッチ	有		
	部品	棚板		
カウンターユニット	本体	ホーロー製	色 ホワイト	
	底板	ホーロー製		
	レール	ソフトクローズレール		
	丁香	-		
家電収納	本体	ホーロー製	色 ホワイト	100V
	部品	収納ワゴン		
周辺カウンター	材質	クォーツストーン	色 オリーブロッシュ	
吊戸棚	本体	化粧ボード		
	耐震ラッチ	有		
	部品	棚板		
設備仕様（上台）	アイラック	-		
エンドパネル	材質	ホーロー製	色 ブラウンシルク	
		-		
天井幕板	品名	P-TM440 (D)	色 チャコールグレー	

基本工事区分について

本説明書は、キッチンの本体組立・設置と関連工事（建設工事）である 大工工事、電気工事、ガス配管工事、管工事（給排水）などと区別して説明しています。
 建設工事は関連する法令・規定に従って法的有資格者による工事が必要になります。
 流通業者様からの発注で下請けとして本体の「取付・設置」を行う場合は、建設工事部分とキッチン本体「取付・設置」を区別して行ってください。
 設置前工事、設置後工事の一部でも含む場合は、建設工事となります。



■システムキッチン 工事区分

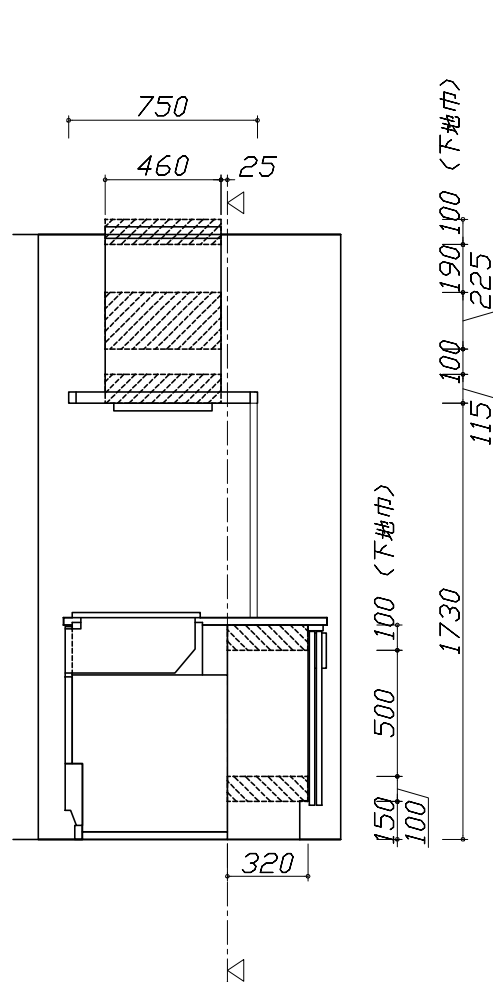
参考：キッチン・バス工業会『工事区分ガイドライン』

工事区分	部位 (図)	業種区分	作業名称(区分)	建設工事		建設工事外		作業内容	
				大工 工事	管 工事	電気 工事	設備・ ガス機器 設置		キ ッ チ ン 取 付
設置前工事	1 3	大工 管	外壁の開口工事	○	○			レンジフードのダクト用の建築壁の穴あけ工事	
			建築壁の下地処理工事	○				ウォールキャビネット等の取付のための壁下地処理工事	
			幕板取付壁下地処理工事	○				天井・壁等の幕板等取付のための下地処理工事	
			アンカー、吊ボルト工事	○				吊戸棚、レンジフード等のアンカー、吊ボルト工事	
			換気機器用ダクトの関連工事		○	○		建築物の事前ダクト配管等の工事	
	2	電気	キッチンパネル下地処理工事	○				キッチンパネルを貼るための建築壁の下地処理工事	
			レンジフードの電気工事			○		建築の屋内配線と配線器具(コンセント)工事	
			IH調理機器の電気工事			○		IH調理機器専用の200Vの事前電気工事	
			ウォールキャビネット部分の電気工事			○		照明器具等の電気工事	
			電動昇降吊戸棚の電気工事			○		電動昇降吊戸棚の専用電源・アース工事	
4	ガス	食器洗い乾燥機の電源・アース工事			○		食器洗い乾燥機の専用電源・アース工事		
		ガス調理機器のガス配管工事		○			ガス調理機器用の事前ガス配管工事		
5	管	排水配管の立上げ工事		○			キッチン排水用の所定位置への排水配管立上げ工事		
		給水・給湯配管の立上げ工事		○			キッチン専用の所定位置への給水給湯配管立上げ工事		
		食器洗い乾燥機の給排水配管工事		○			食器洗い乾燥機用の専用給水(給湯)・排水配管工事		
システムキッチン 本体取付・設置		建設工事 外区分	キッチンパネルの取付 【注記 1】				<input type="checkbox"/>	製品を加工して建築下地へ取付	
			製品間のシリコン充填 【注記 2】					<input type="checkbox"/>	製品間の隙間を仕上げる処理作業
			レンジフードの取付 【注記 1】					<input type="checkbox"/>	本体及び化粧パネルを取付ける作業
			ウォールキャビネットの取付					<input type="checkbox"/>	ウォールキャビネットを取付ける作業
			電動昇降吊戸棚の取付					<input type="checkbox"/>	電動昇降吊戸棚を取付ける作業
			ベースキャビネット・ワークトップの取付					<input type="checkbox"/>	ベースキャビネット・ワークトップの組立・調整して設置する作業
			排水部品の組立 【注記 3】					<input type="checkbox"/>	排水部品とシンクの組立
			水栓類の組立・ワークトップへの取付 【注記 1】					<input type="checkbox"/>	水栓、浄水器同梱部材の組立(ワークトップへの取付)
			ビルトイン機器の取付 【注記 1】					<input type="checkbox"/>	ビルトイン機器のキッチン本体への組込作業
			試運転・完成検査 【注記 4】					<input type="checkbox"/>	完成後の試運転、性能確認検査
設置後工事		2 3	ウォールキャビネット照明器具工事			○		事前配線の電源線と照明器具の接続、検査	
			電気配線器具の取付			○		スイッチ、コンセント等の電気配線工事	
			レンジフードとダクト接続工事		○			建築ダクトとレンジフードの接続、検査	
		4	ガス	その他電化機器の工事			○	電化機器と電源線、アースの接続工事	
		5	管	ガス調理機器のガス配管接続工事				<input type="checkbox"/>	ガス調理機器とガス栓との接続工事(資格要)
給水・給湯配管と水栓の接続工事				○			給水・給湯の一次側と水栓の接続、検査		
			給水・給湯配管とオプション機器の接続工事		○		オプション機器と一次側給排水の接続、検査		
			建築側排水配管への接続工事		○		キッチン排水配管と建築側排水配管の接続、検査		

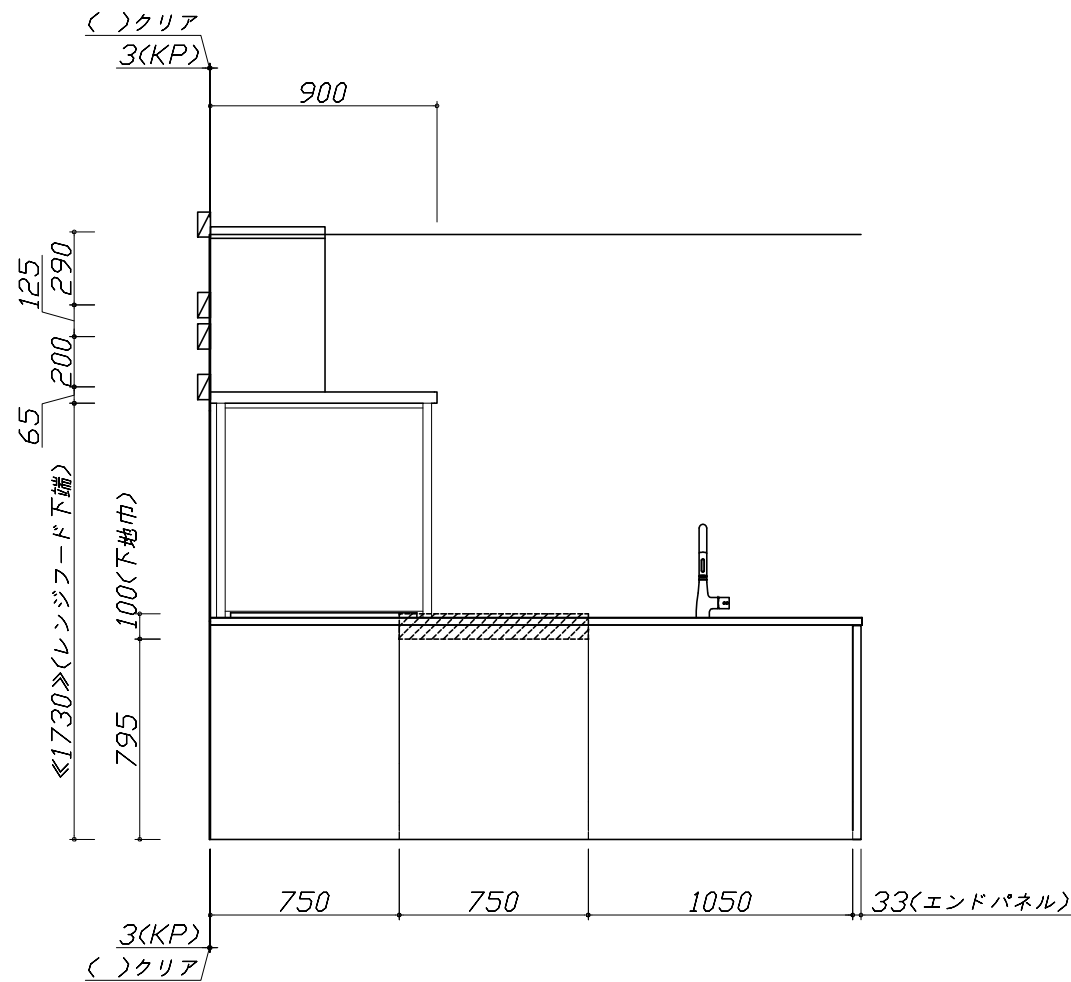
※【注記 1】原則、現場支給製品は支給側で取付実施とする
 ※【注記 2】当社製品のみ実施する場合が多い。但し、現場により打合せにて作業範囲を決定する場合がある
 ※【注記 3】給排水配管の仕様や状況により、排水部品の組立作業範囲を打合せにて決定する
 ※【注記 4】製品の完成検査、試運転は、工事完成後に行う場合が多い。但し、原則、商品取付完了時に検査、試運転が可能な範囲のみキッチン設置者が実施する

- 必ずご確認ください。
 - ・天井高さ、吊戸棚・レンジフード取付高さをご確認ください。
 - ・《 》内寸法は参考寸法です。
- 設備図の見方、表示記号について
 - ・寸法はキッチンパネル厚みとクリア寸法を含んでいません。
 - ・KP：キッチンパネル
 - ・▽：設置基準線

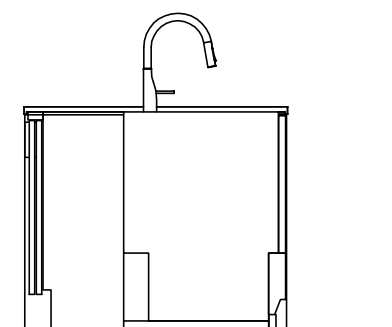
- 必ずお読みください
- 1)以下の工事・部材は別途ご用意ください。
 - ・周囲躯体、仕上げ、取付用下地工事
 - ・ダクト工事、壁面開口、屋外化粧カバー取付等
 - ・給排水配管、電気配線、ガス配管及び接続工事
- 2)本体の取付以外の関連工事は法的有資格者による工事が必要になります。
 - ・大工工事、電気工事、ガス配管工事、管工事、建具工事等
- 3)キッチンパネルを設置する壁面下地は
 プラスターボード仕上げをお願いします。



固定下地位置



固定下地位置



固定下地位置

Takara standard
 タカラスタンダード株式会社

現場名称： 千葉-新成田SR SK1様邸
 現場番号： C2477746
 成田営業所

ホーローシステムキッチン LEMURE レミュー
 プラン番号： 5217G-2203-0480T
 担当営業：

下地図 1 縮尺： 1 / 30
 作成日： 2022年3月30日
 担当アドバイザー：

■必ずご確認ください。

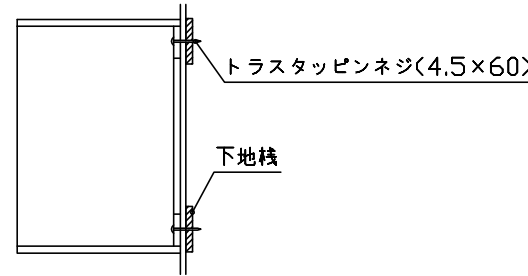
- ・天井高さ、吊戸棚・レンジフード取付高さをご確認ください。
- ・《 》内寸法は参考寸法です。

■設備図の見方、表示記号について

- ・寸法はキッチンパネル厚みとクリア寸法を含んでいません。
- ・KP：キッチンパネル
- ・▽：設置基準線

■吊戸棚取付注意事項

- 吊戸棚の取付は、必ず商品同梱の専用ネジ（トラスタッピンネジ4.5×60）を使用してください。
- 固定下地は固定位置を中心に幅100mm以上、厚み12mm以上の十分な強度を持つ合板をお願いします。



■必ずお読みください

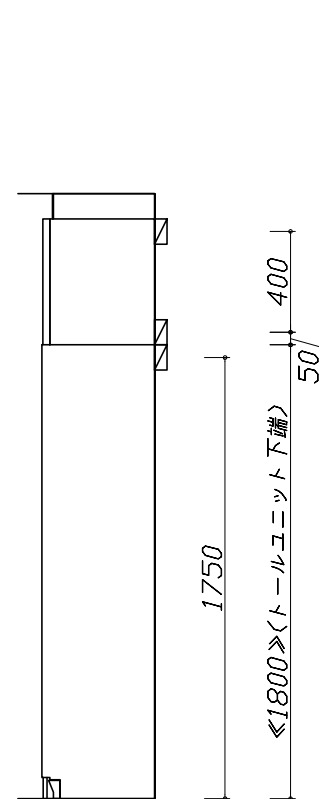
1)以下の工事・部材は別途ご用意ください。

- ・周囲躯体、仕上げ、取付用下地工事
- ・ダクト工事、壁面開口、屋外化粧カバー取付等
- ・給排水配管、電気配線、ガス配管及び接続工事

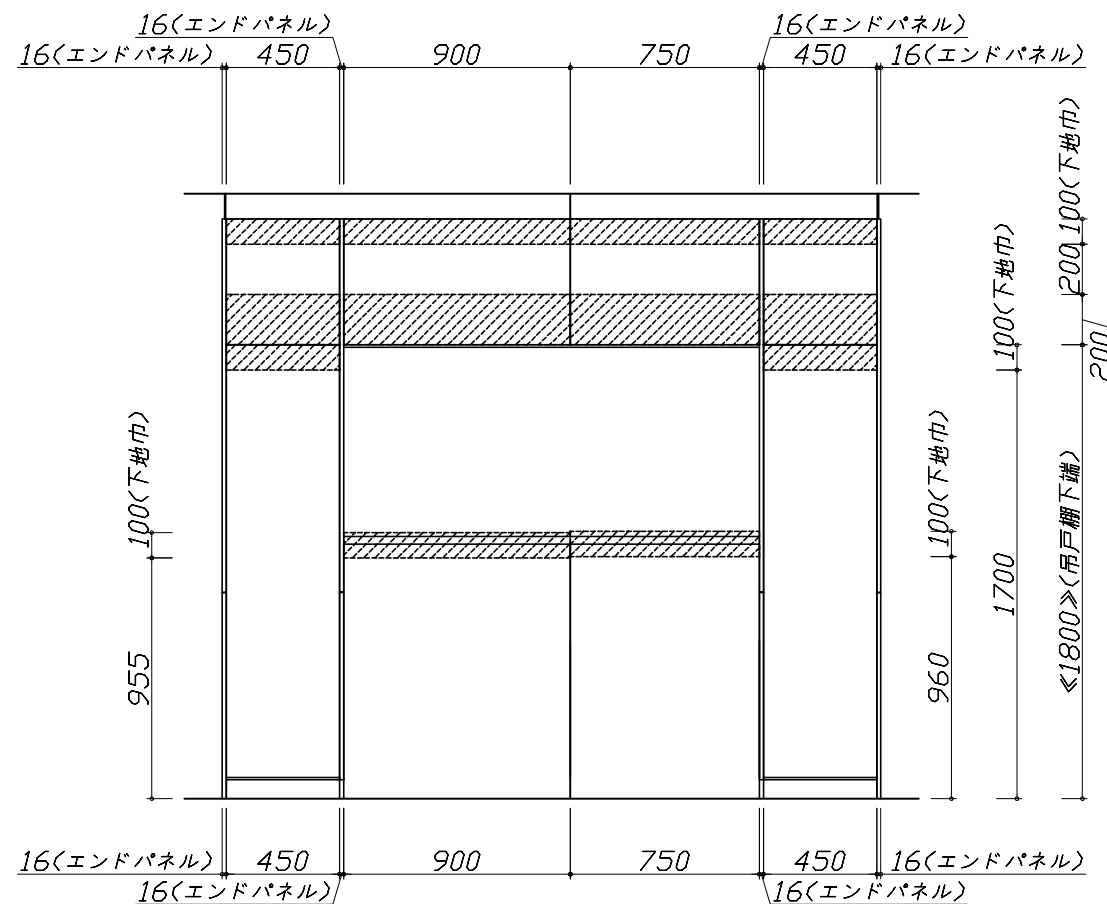
2)本体の取付以外の関連工事は法的有資格者による工事が必要になります。

- ・大工工事、電気工事、ガス配管工事、管工事、建具工事等

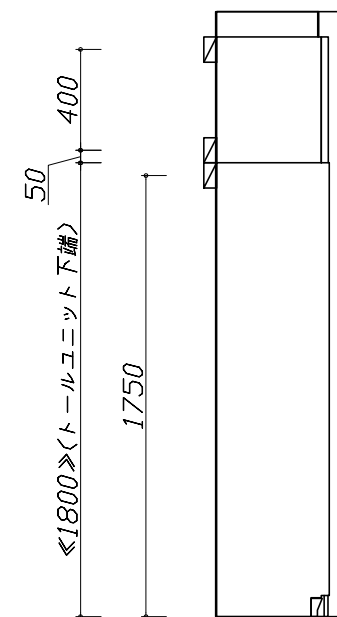
3)キッチンパネルを設置する壁面下地は、プラスターボード仕上げをお願いします。



固定下地位置



固定下地位置



固定下地位置

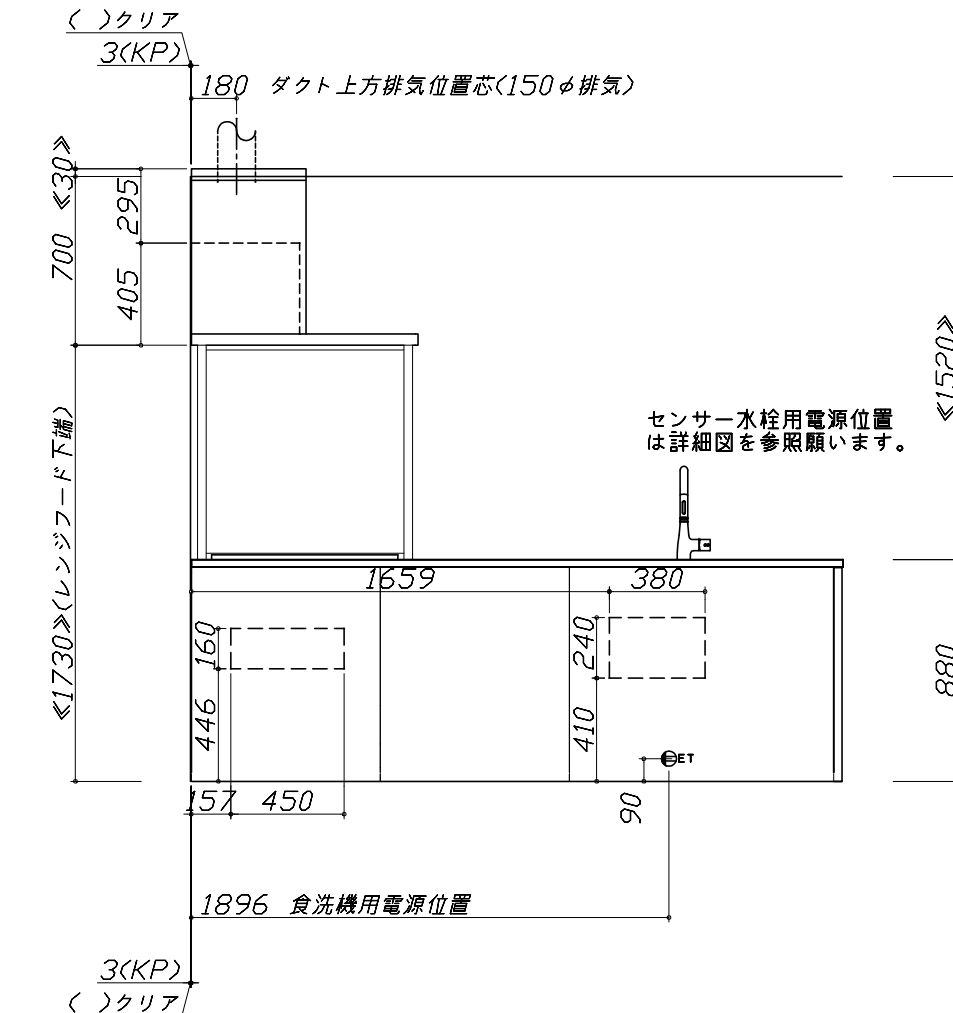
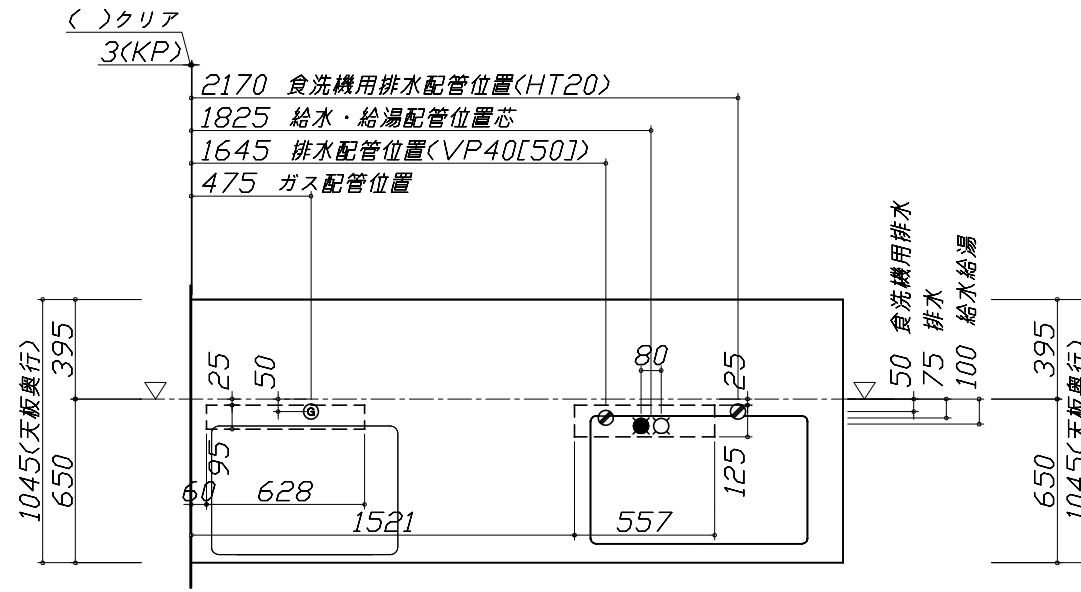
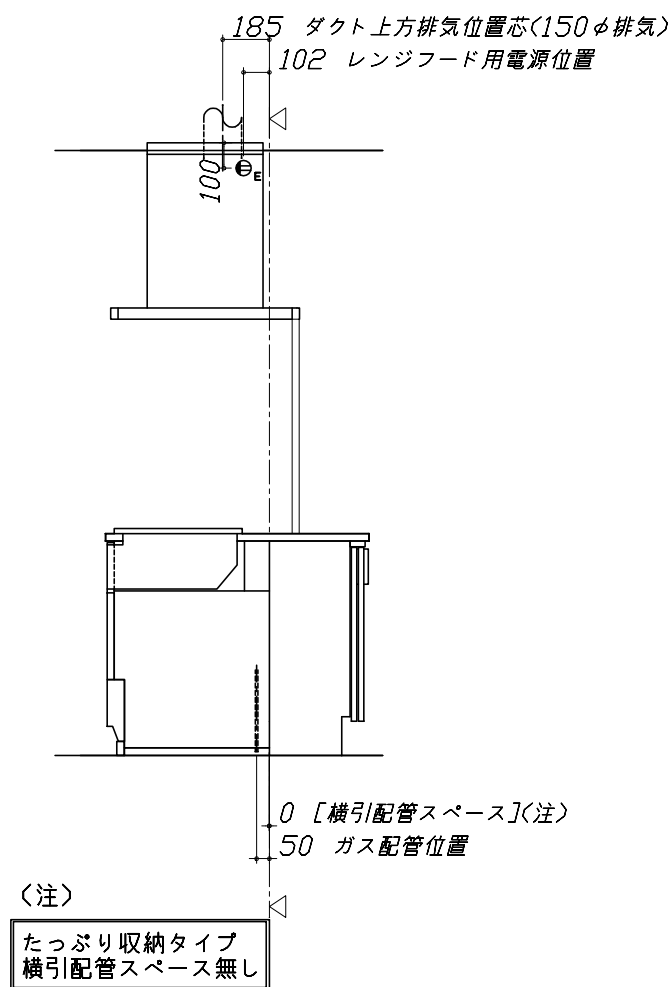
- 必ずご確認ください。
- 天井高さ、吊戸棚・レンジフード取付高さをご確認ください。
 - 《 》内寸法は参考寸法です。
- 設備図の見方、表示記号について
- 寸法はキッチンパネル厚みとクリア寸法を含んでいません。
 - KP：キッチンパネル
 - ▽：設置基準線

■設備記号

記号	記号の意味	記号	記号の意味
○	給水位置	⊖	コンセント位置
●	給湯位置	⊖E	アース付コンセント位置
⊘	排水位置	⊖ET	アース・ミナル付コンセント位置
⊙	ガス配管位置	g	電源取出位置
⊕	電源位置		

□：点検口

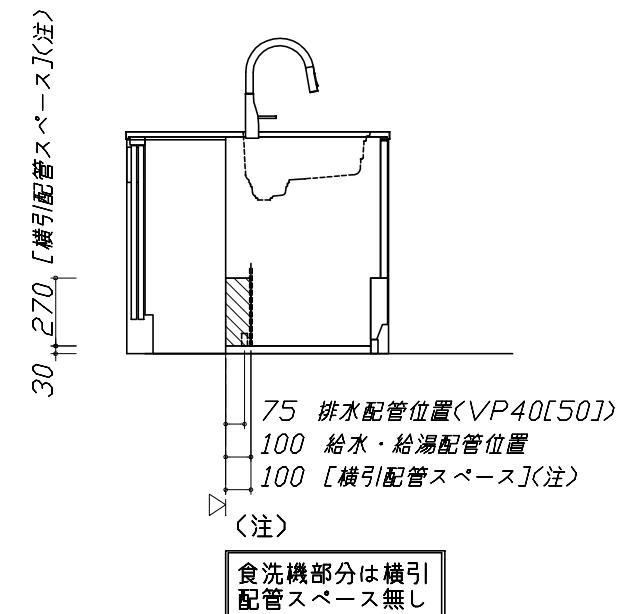
※ダクト配管可能範囲は詳細図参照



- 必ずお読みください
- 以下の工事・部材は別途ご用意ください。
 - 周囲躯体、仕上げ、取付用下地工事
 - ダクト工事、壁面開口、屋外化粧カバー取付等
 - 給排水配管、電気配線、ガス配管及び接続工事
 - 本体の取付以外の関連工事は法的有資格者による工事が必要になります。
 - 大工工事、電気工事、ガス配管工事、管工事、建具工事等

■機器類電源詳細

1	食洗機用電源	15A-125V E付埋込コンセント	⊖ET
2	レンジフード用電源	15A-125V E付埋込コンセント 消費電力145W	⊖E

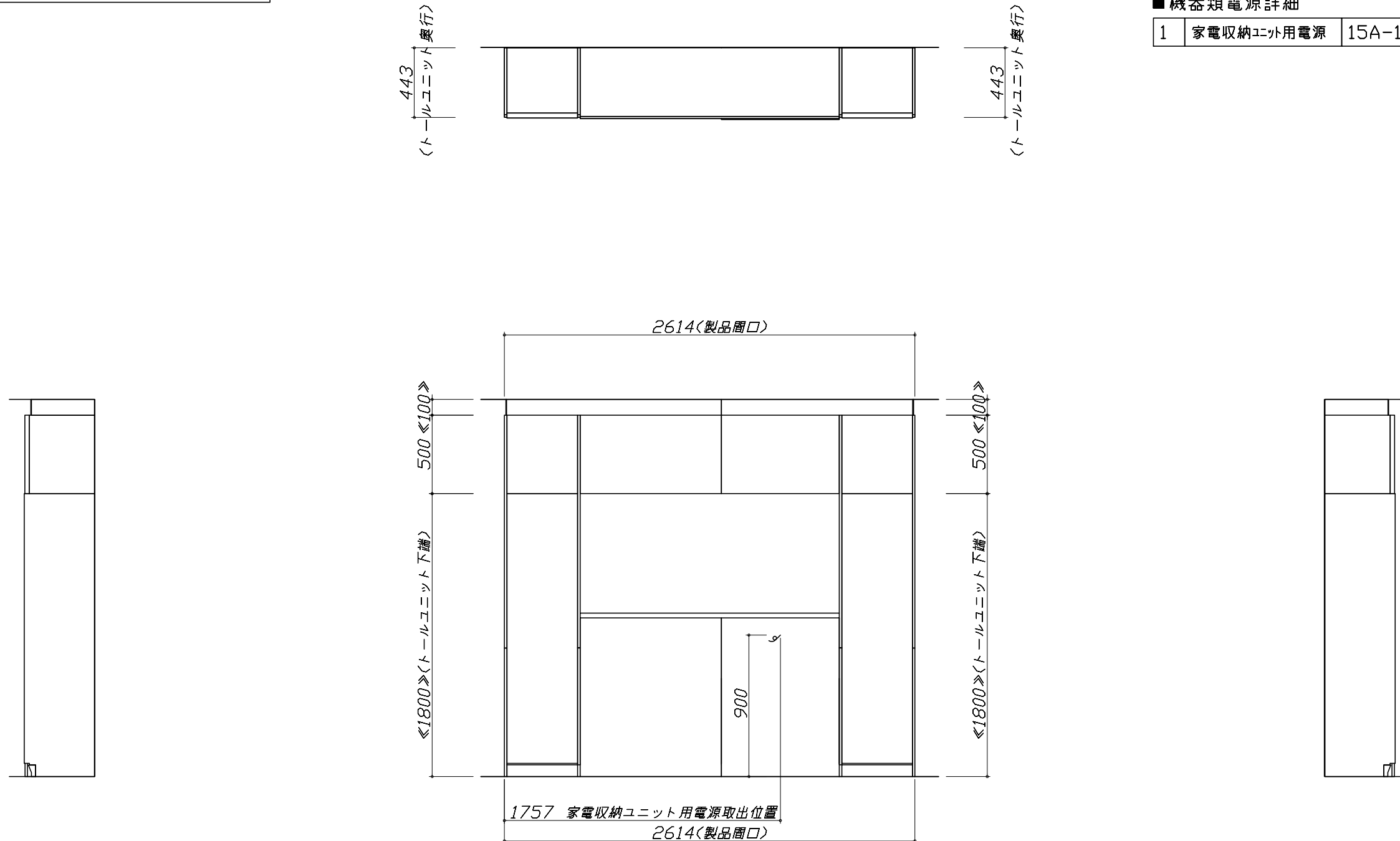


- 必ずご確認ください。
 - ・天井高さ、吊戸棚・レンジフード取付高さをご確認ください。
 - ・《 》内寸法は参考寸法です。
- 設備図の見方、表示記号について
 - ・寸法はキッチンパネル厚みとクリア寸法を含んでいません。
 - ・KP：キッチンパネル
 - ・▽：設置基準線

- 必ずお読みください
- 1)以下の工事・部材は別途ご用意ください。
 - ・周囲躯体、仕上げ、取付用下地工事
 - ・ダクト工事、壁面開口、屋外化粧カバー取付等
 - ・給排水配管、電気配線、ガス配管及び接続工事
- 2)本体の取付以外の関連工事は法的有資格者による工事が必要になります。
 - ・大工工事、電気工事、ガス配管工事、管工事、建具工事等

■機器類電源詳細

1	家電収納ユニット用電源	15A-100V・コト`必要長さ1m	9
---	-------------	--------------------	---



家事らくシンク給水排水配管例図

給水給湯壁出し配管の場合
止水栓位置にアングル止水栓を取り付けてください。
(止水栓は別途)

管工事

シンク下食器洗い乾燥機 配管例図

<給湯(水)配管例>
【床立上げの場合】

■必要部材
①止水栓
②片ナットチーズ
(給湯の場合は耐熱配管)
*水栓の給水(湯)管より分岐しますので、食器洗い乾燥機専用の給水(湯)管は不要です。
*必要部材は建築側用意となります。

<排水配管例>
【床立上げの場合】

■必要部材
①HT20
②エルボ
(耐熱塩ビ使用のこと)
*必要部材は建築側用意となります。

センサー水栓 電気配線例図

シンクキャビネット点検口の後壁もしくは底板排水口の下部背壁に
15A-125Vコンセントを設けてください。

注) コンセントは、給・排水工事を避けて設置してください。

消費電力: 8W

ガス配管例図

<TAF960WSTU75C ■>
*■にはトッププレートカラーが入ります。

ガス配管工事

* < > 内寸法は天板奥行600の場合を示す。

シンク下食器洗い乾燥機 電気配線例図

<EW-45L1SMTA>

電気工事

電源は100V15A以上の専用回路を
設けてください。

*本体を設置する場所の背壁(図の斜線部)に給・排水工事部分を
避けて125V、15Aのアースターミナル付埋込みコンセントを設
け、これに電源電線、アース線を配線してください。

消費電力: 838W

レンジフード 詳細図

<SVRAS-E902TFAD L>

実際の排気用接続部品の開口部寸法は、
φ148です。

**ダクトカバー
DKLA-SVRA**

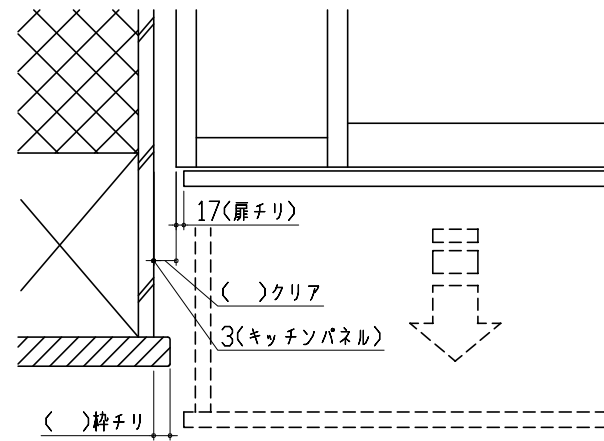
消費電力: 145W

< 詳細図 2 >

<p>レンジフード詳細図 ダクト配管可能範囲</p> <p><SVRAS 電動シャッター L排気></p> <div style="text-align: right; border: 1px solid black; padding: 2px;">管工事</div> <table border="1" style="margin-left: auto; margin-right: auto;"> <tr> <td>製品高さ</td> <td>695 ~ 920</td> </tr> <tr> <td>A寸法</td> <td>190 ~ 415</td> </tr> </table> <p>注)</p> <ul style="list-style-type: none"> ●本図はアルミダクトφ150を使用した場合の配管可能範囲である。 断熱材を取付ける場合は厚みを考慮すること。 ●リフォーム時など、既設の壁排気口を利用する場合、P変換アタッチメント(別売)を使用すること。 	製品高さ	695 ~ 920	A寸法	190 ~ 415	<p>横引配管有効寸法 詳細図</p> <p>【調理キャビネット】</p> <p style="text-align: right;">▨ : 配管スペース</p> <p>足元スライドたっぷり収納タイプ</p> <p>※横引配管スペースなし</p>	<p>キャビネット引出寸法 詳細図</p> <p>【調理キャビネット】</p>
製品高さ	695 ~ 920					
A寸法	190 ~ 415					
<p>家電収納庫 電気配線例図</p> <p><奥行45cm></p> <div style="text-align: right; border: 1px solid black; padding: 2px;">電気工事</div> <p>電源は100V15A以上の専用回路を 設けてください。</p> <p>一次電源取出位置 (コンセントは組込品)</p> <p>キャビネット組込みコンセント</p> <div style="border: 1px solid black; padding: 2px; margin-top: 10px;">消費電力: 1500W</div>	<p>キャビネット引出寸法 詳細図</p> <p>【シンクキャビネット】</p> <p>347 650 (天板奥行)</p> <p><そこまでホーローラック部></p>	<p>キャビネット引出寸法 詳細図</p> <p>【コンロキャビネット】</p>				

エンド取り合い詳細図

【キッチン本体 左側】



■ 留意事項

引出しを開けたときにドア枠・窓枠・巾木と干渉しないようクリアを確保してください。