

ホーローシステムキッチン 御見積書

御名前 千葉-新成田SR SK2 様

業者 様

商品名 Treasia トレーシア

商品
御見積金額 **¥1,876,600 (税込 ¥2,064,260)**

()内の価格は税込価格<税率10%>を表示しています。

(参考) 別途 商品組付費 ¥196,000 (税込 ¥215,600)

商品御見積金額には商品組付費は含まれておりません。
商品組付費は現場の状況により変動する事があります。
又、給水・給湯・ガス・ダクト・電気等の接続工事は含まれておりません。

作成日 2022年3月30日
プラン番号 5217G-2203-0481T
現場番号 C2479133

タカスタンダード株式会社
成田営業所
千葉県成田市美郷台2丁目1番1号
TEL 0476-23-6922 / FAX 0476-23-6925

成田ショールーム
TEL 0476-23-6969 / FAX 0476-23-6926

| 担当営業 | 担当アドバイザー | プラン作成者 |
|------|----------|--------|
| | | |

備考

| |
|--|
| |
|--|

御見積仕様

(キッチン)

| | |
|-----------|----------------------|
| 奥行 | 奥行65cm |
| キッチン本体サイズ | I型255cm |
| 天板高さ | 90cm |
| 扉カラー | ウォルナットホワイト・シルバー・モールド |
| キッチンパネル | パールホワイト |
| 引手タイプ | レール引手タイプ |
| ワークトップ材質 | アクリル人造大理石 |
| カラー | ソリッドライトグレー |
| 水栓 | ハンドシャワー水栓 |
| 食器洗い乾燥機 | シンク横設置間口45cmタイプ |
| 加熱機器 | IHヒーター |
| レンジ機器 | なし |
| ガス種 | LPG |
| 周波数 | 未定 |

(周辺収納)

| | |
|---------|----------------------|
| 周辺扉カラー | ウォルナットホワイト・シルバー・モールド |
| キッチンパネル | なし |
| 周辺引手タイプ | レール引手タイプ |
| カウンター材質 | アクリル人造大理石 |
| カラー | ソリッドライトグレー |
| | |
| | |
| | |
| | |
| | |
| | |
| | |
| | |
| | |
| | |

御確認事項

| | |
|--|--|
| | |
|--|--|

御名前 千葉-新成田SR SK2

様

| | | | | | |
|------|----------|-------|------------------|-----|-----------|
| 現場番号 | C2479133 | プラン番号 | 5217G-2203-0481T | 作成日 | 2022/3/30 |
|------|----------|-------|------------------|-----|-----------|

御見積明細 キッチン

| NO | 商品名 | 仕様 | 品番 | 数量 | 単価 | 金額 |
|----|------------------|------------------------------|---------------------|----|---------|-----------|
| 1 | 人造大理石ワークトップ | ユーティリティシンクE | A7IS255 TCLD | 1 | 142,500 | 142,500 |
| 2 | シンクキャビネット | 足元スライド、うちにもホーロートレイ | F-RNVM105U-0(VWWVF) | 1 | 145,500 | 145,500 |
| 3 | 食器洗い乾燥機 | 引出し式(シルバー色)、深型 | EW-45RD1ST | 1 | 144,000 | 144,000 |
| | 食器洗い乾燥機用前面パネル | 扉同色、深型用 | P-DWP45D (WW) | 1 | 4,500 | 4,500 |
| 4 | 調理台キャビネット | 食洗設置用(深型)、足元スライド用 | F-WDVY045 -0(VWWVF) | 1 | 37,000 | 37,000 |
| 5 | 調理台キャビネット | 足元スライド(3段引出し)・たっぷりホーローキャビネット | F-TFVR030 -0(VWWVF) | 1 | 84,000 | 84,000 |
| 6 | コンロ用キャビネット | 足元スライド・たっぷりホーローキャビネット、ミキリ対応 | F-KTVR075JR0(VWWVF) | 1 | 94,500 | 94,500 |
| 7 | 水栓 | エコタイプハンドシャワー水栓 | KM6101ETK | 1 | 56,000 | 56,000 |
| 8 | 電気加熱機器 | IHヒーター両面焼き(シルバー色) | CS-T316VSRT | 1 | 191,000 | 191,000 |
| 9 | コンロ前パネル(レンジフード側) | マルチ収納対面用、パールホワイト | TMB-PKK90 (PW) | 1 | 16,500 | 16,500 |
| 10 | コンロ前パネル(リビング側) | マルチ収納対面用、扉同色 | TMB-PKL90 (WW) | 1 | 20,500 | 20,500 |
| 11 | 収納ユニット | マルチ収納対面用 | TMC-S 165 | 1 | 31,500 | 31,500 |
| 12 | カウンター下パネル | マルチ収納対面用、扉同色 | TMB-PCK90H(WW) | 1 | 8,000 | 8,000 |
| 13 | カウンター下パネル | マルチ収納対面用、扉同色 | TMB-PCS165(WW) | 1 | 11,500 | 11,500 |
| 14 | 引戸本体 | マルチ収納対面用、扉同色 | ヒキド TMC128(WWV) | 1 | 28,500 | 28,500 |
| | 引戸レールセット | マルチ収納対面用、シルバー | レールTMC255(V) | 1 | 19,000 | 19,000 |
| 15 | パネルモール | マルチ収納対面(OPセット・横化粧用)、シルバー | TMB-PKE-ILB(V)N | 1 | 700 | 700 |
| 16 | 引戸収納棚板のみ | マルチ収納対面用、ホワイト | TMC-タナ 128R0W | 1 | 14,500 | 14,500 |
| 17 | 引戸収納マガジンラック付 | マルチ収納対面用、ホワイト | TMC-ラック128L0W | 1 | 14,500 | 14,500 |
| 18 | マルチ収納対面用カウンター | 人造大理石、ソリッドライトグレー | C-ラB255KHL(A) | 1 | 36,500 | 36,500 |
| | 【ベースキャビネット小計】 | | | 20 | | 1,100,700 |
| 19 | 浄水器専用水栓 | アンダーシンクタイプ | TJS-SUI-TU | 1 | 38,000 | 38,000 |
| 20 | レンジフード(本体) | シロッコファン、シルバー、加熱機器連動 | VRAT-902ARCR(V) | 1 | 73,000 | 73,000 |
| | レンジフード用前面パネル | 扉同色 | VZP-90-655HN(WW) | 1 | 9,000 | 9,000 |
| 21 | エンドパネル | 扉同色 | VEP-655HN(WW) | 1 | 7,500 | 7,500 |
| 22 | リモコン | | RHリモコン-2 | 1 | 2,000 | 2,000 |
| 23 | エンドパネル | マルチ収納対面用 | EP-TMB-90L(WWV)-1 | 1 | 31,500 | 31,500 |
| 24 | レンジフード別売部品 | レンジフード横壁取付金具 | TMB-VRAS01カナダ | 1 | 10,000 | 10,000 |
| 25 | 施工キット | | PZ-ST セコウキット(S)-1 | 1 | 3,500 | 3,500 |
| 26 | 台輪カバー | ホワイト | ダイワカバー-V3(W) | 1 | 5,500 | 5,500 |
| 27 | 水切りプレート | ユーティリティシンクE用 | SK ミズキプレートUSE | 1 | 3,500 | 3,500 |

御名前 千葉-新成田SR SK2

様

| | | | | | |
|------|----------|-------|------------------|-----|-----------|
| 現場番号 | C2479133 | プラン番号 | 5217G-2203-0481T | 作成日 | 2022/3/30 |
|------|----------|-------|------------------|-----|-----------|

御見積明細 キッチン

| NO | 商品名 | 仕様 | 品番 | 数量 | 単価 | 金額 |
|--------|---------------------|-----------------|------------------|----|-------|------------|
| 28 | 水切りプレート | ユーティリティシンクE用 | ミドル ミズキプレートUSE | 1 | 5,000 | 5,000 |
| 29 | まな板 | ユーティリティシンクE用 | マナイタUSE-1 | 1 | 6,000 | 6,000 |
| 30 | 水切り | ユーティリティシンクE用 | ミズキUSE | 1 | 6,500 | 6,500 |
| 31 | ゴミポケット | ユーティリティシンクE用 | ゴミポケットUSE | 1 | 7,000 | 7,000 |
| 32 | どこでもラック(アルミホ-ロ-タイプ) | 小物置き、パールホワイト | MGH-KR(W) | 1 | 5,000 | 5,000 |
| 33 | どこでもラック(スクエアタイプ) | ペーパーホルダー | MGSK ペーパーホルダ(W) | 1 | 1,700 | 1,700 |
| 34 | どこでもラック | フキン掛け(上面取付タイプ) | MGSK ウィフキンカケ (W) | 1 | 2,500 | 2,500 |
| 35 | 間仕切り名人 | Tタイプ、間口45・60cm用 | MGマジキリP TL 1 | 2 | 3,900 | 7,800 |
| 36 | かくせるホ-ローボックス | 間口73cm用 | ヒラウラHS- 73N | 1 | 7,000 | 7,000 |
| 37 | 水切りトレイ | | ミズキトレイ | 1 | 4,000 | 4,000 |
| 38 | スパイストレイ | | スパイストレイ | 1 | 3,000 | 3,000 |
| 39 | コンセント | マルチ収納対面用 | TMBコンセントボックス | 1 | 3,500 | 3,500 |
| 40 | 天井幕板 | ホワイト | P-TM440 (W1) | 1 | 8,000 | 8,000 |
| キッチン合計 | | | | 44 | | ¥1,351,200 |

御見積明細 周辺収納

| NO | 商品名 | 仕様 | 品番 | 数量 | 単価 | 金額 |
|--------|------------------|-------------------------|-----------------------|----|---------|----------|
| 41 | トールユニット上台 | 引戸 | OH90 | 1 | | |
| | トールユニット用キャビネット上台 | 奥行45cm、フル引戸タイプ | O-UH L090 | 1 | 33,000 | 33,000 |
| | トールユニット上台用引戸扉 | 引戸、シルバー | ヒキドFZUH090(V)V | 1 | 45,500 | 45,500 |
| | トールユニット用引戸レール | シルバー | レール F-ZUH 90 | 1 | 31,000 | 31,000 |
| 42 | トールユニット下台 | 奥行45cm、3段引出しタイプ、台輪ホワイト | O-DFSL090 -5(VWWWVFW) | 1 | 86,000 | 86,000 |
| 43 | カウンターユニット用カウンター | 奥行45cm、人造大理石、ソリッドライトグレー | C-5P165NU (A) | 1 | 51,500 | 51,500 |
| 44 | カウンターキャビネット | 奥行45cm、ハイカウンター、台輪ホワイト | F-HHSL075 -5(VWWWVFW) | 1 | 110,000 | 110,000 |
| 45 | 家電収納ユニットキャビネット | スライド、台輪ホワイト | F-HYSL090 -5(VWWWVFW) | 1 | 97,500 | 97,500 |
| 46 | 見切り対応フィラー | トールユニット用、ホワイト | ミキリ-ル10(WK) | 1 | 500 | 500 |
| 47 | エンドパネル | 奥行45cm・H230cm、トール上台用 | EP-OU (VWWWVD) | 1 | 15,500 | 15,500 |
| 48 | エンドパネル | トールユニット下台隣接用 | EP-NSH (VWWWVD) | 1 | 8,500 | 8,500 |
| 49 | エンドパネル | 奥行45cmハイカウンター・家電収納用 | EP-NIG-85 (VWWWVD) | 1 | 12,000 | 12,000 |
| 50 | 天井幕板 | ホワイト | P-TM440 (W1) | 1 | 8,000 | 8,000 |
| 周辺収納合計 | | | | 13 | | ¥499,000 |

御名前 千葉-新成田SR SK2 様

| | | | | | |
|------|----------|-------|------------------|-----|-----------|
| 現場番号 | C2479133 | プラン番号 | 5217G-2203-0481T | 作成日 | 2022/3/30 |
|------|----------|-------|------------------|-----|-----------|

御見積明細 キッチンパネル

| NO | 商品名 | 仕様 | 品番 | 数量 | 単価 | 金額 |
|-----------|-----------------|----------------|------------------|----|--------|---------|
| 1 | ホーローキッチンパネルPタイプ | サイドパネル、パールホワイト | PZS-90 (PW) | 1 | 17,900 | 17,900 |
| 2 | KP用エッジセット | 樹脂製、ホワイト | KPEッジセットJ (MW)-2 | 1 | 2,800 | 2,800 |
| 3 | パネル施工キット | シリコン色(ホワイト) | パネルセコウキットS(W)-1 | 1 | 5,700 | 5,700 |
| キッチンパネル合計 | | | | 3 | | ¥26,400 |

| | | |
|-------|----|------------|
| 商品総合計 | 60 | ¥1,876,600 |
|-------|----|------------|

御見積明細の価格には消費税は含まれておりません。別途消費税が必要となります。

(参考) 別途 商品組付費

キッチン商品組付費 ¥159,000 (税込 ¥174,900)

キッチンパネル商品組付費 ¥37,000 (税込 ¥40,700)

商品組付費は現場の状況により変動する事があります。又、給水・給湯・ガス・ダクト・電気等の接続工事は含まれておりません。

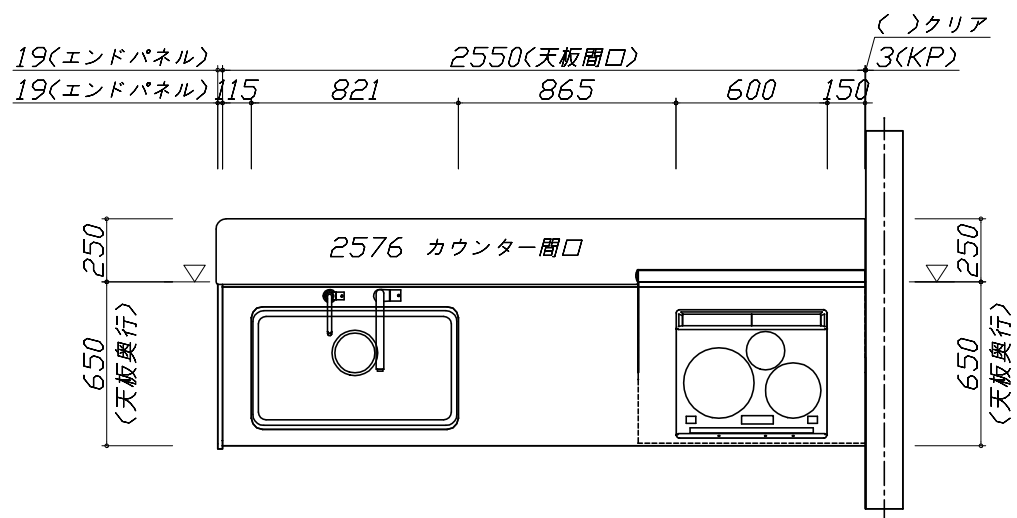
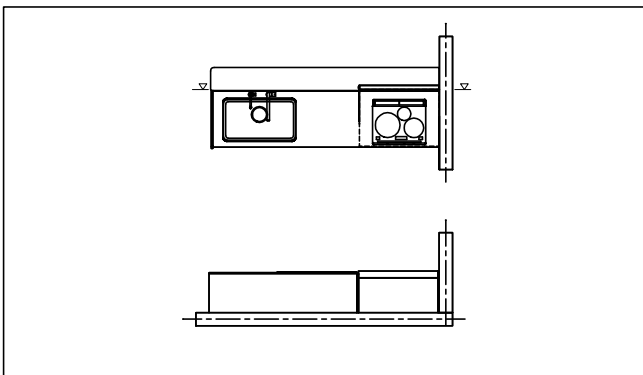
()内の価格は税込価格<税率10%>を表示しています。

■必ずご確認ください。

- ・天井高さ、吊戸棚・レンジフード取付高さをご確認ください。
- ・《 》内寸法は参考寸法です。
- ・【★注】部：引戸タイプ収納のレール上部に突起があるため、天井等との取り合いに注意が必要な場合があります。
詳細の取り合いは詳細図を確認ください。

■表示記号について

- ・KP：キッチンパネル
- ・▽：設置基準線



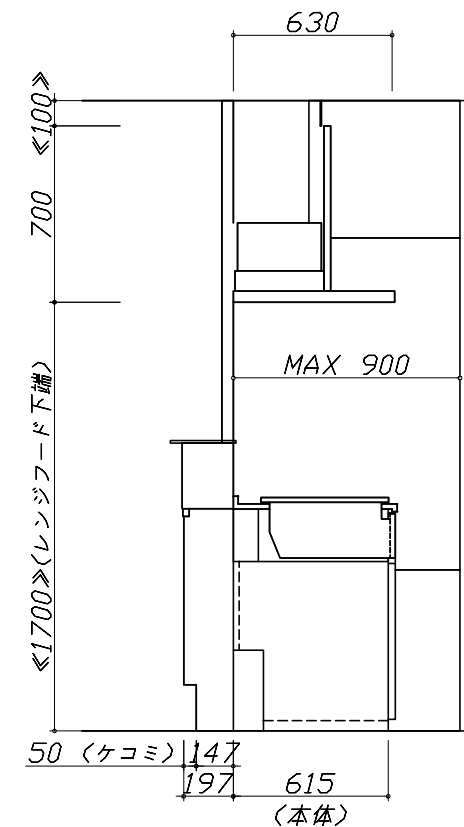
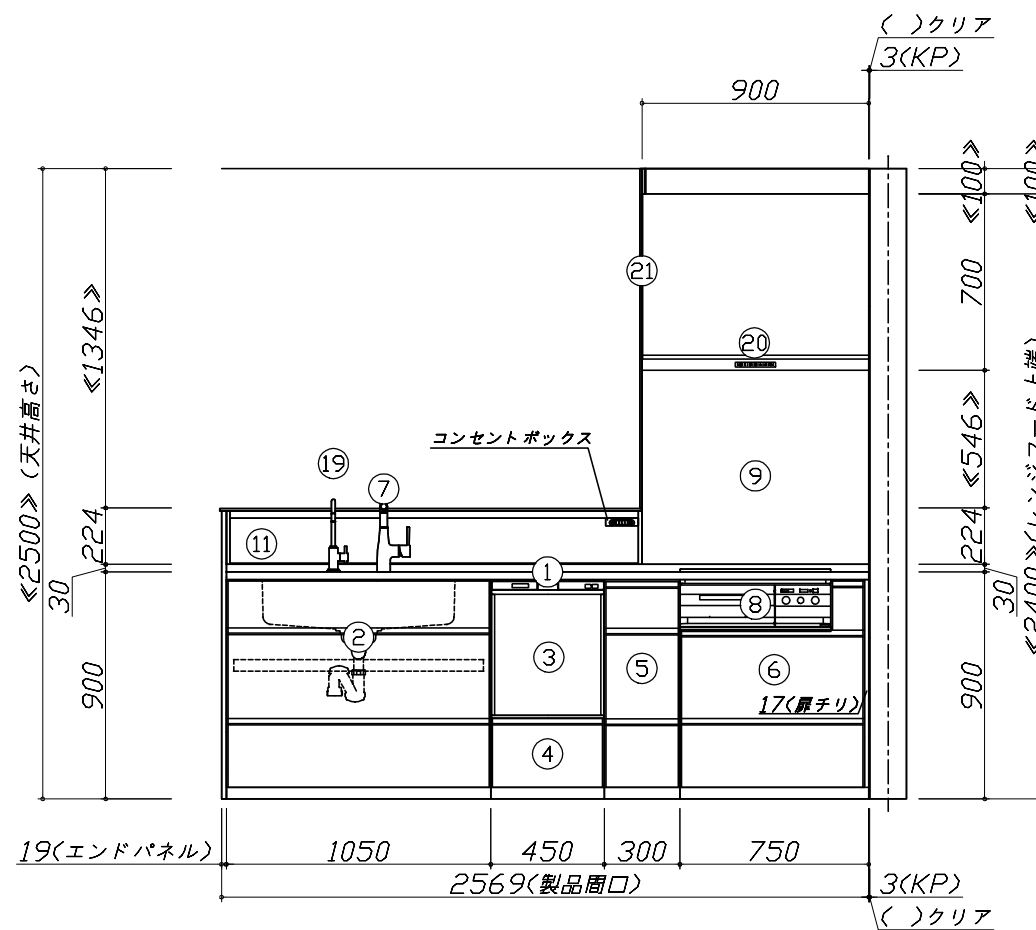
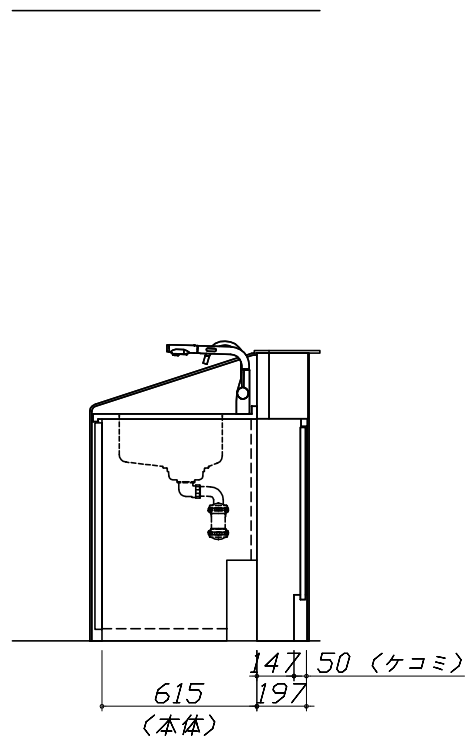
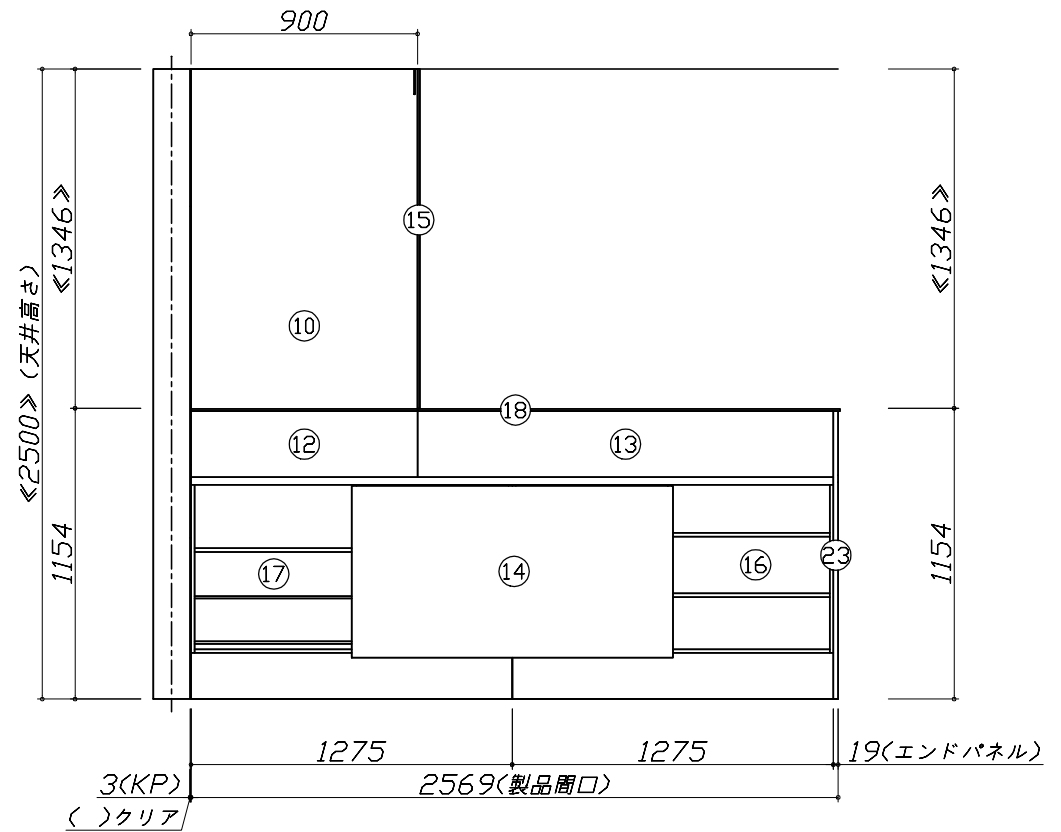
Takara standard
タカラスタンダード株式会社

現場名称： 千葉-新成田SR SK2様邸
現場番号： C2479133
成田営業所

ホーローシステムキッチン Treasia トレーシア
プラン番号： 5217G-2203-0481T
担当営業：

姿図 1
縮尺： 1 / 30
作成日： 2022年3月30日
担当アドバイザー：

- 必ずご確認ください。
 - ・天井高さ、吊戸棚・レンジフード取付高さをご確認ください。
 - ・《 》内寸法は参考寸法です。
 - ・【★注】部：引戸タイプ収納のレール上部に突起があるため、天井等との取り合いに注意が必要な場合があります。詳細の取り合いは詳細図を確認ください。
- 表示記号について
 - ・KP：キッチンパネル
 - ・▽：設置基準線



Takara standard
タカラスタンダード株式会社

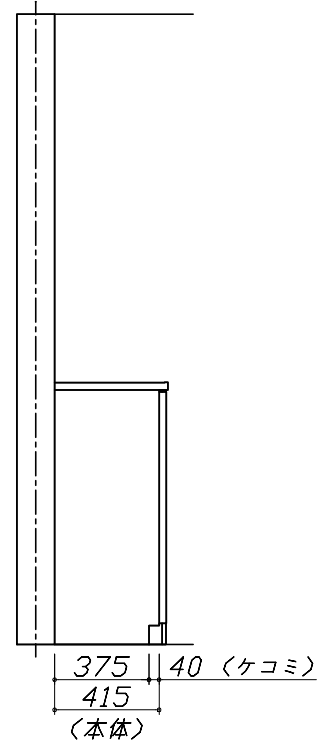
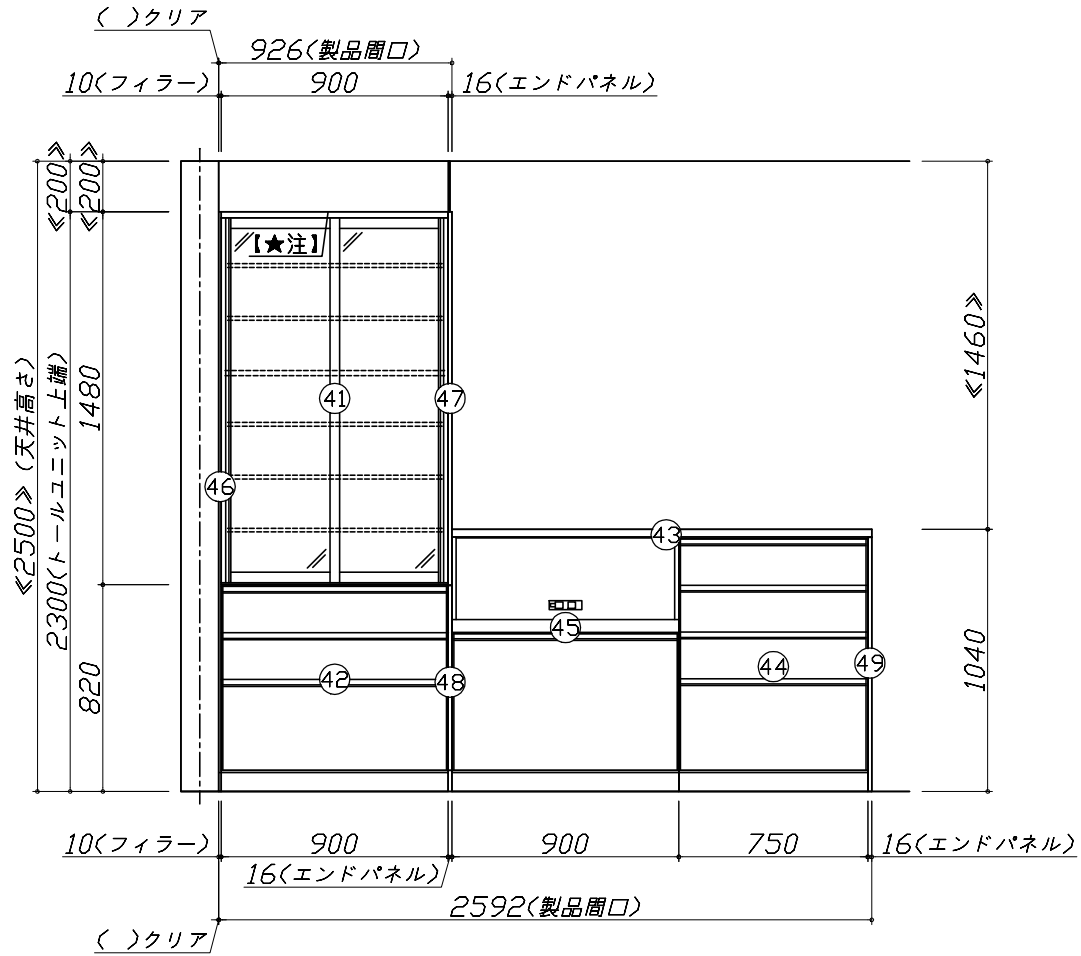
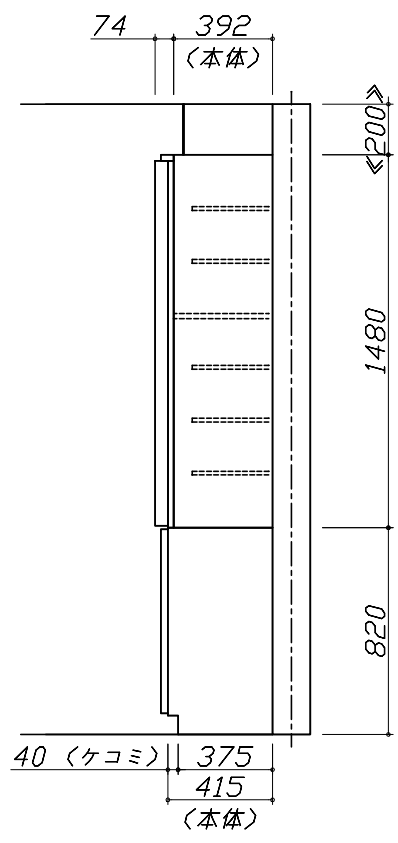
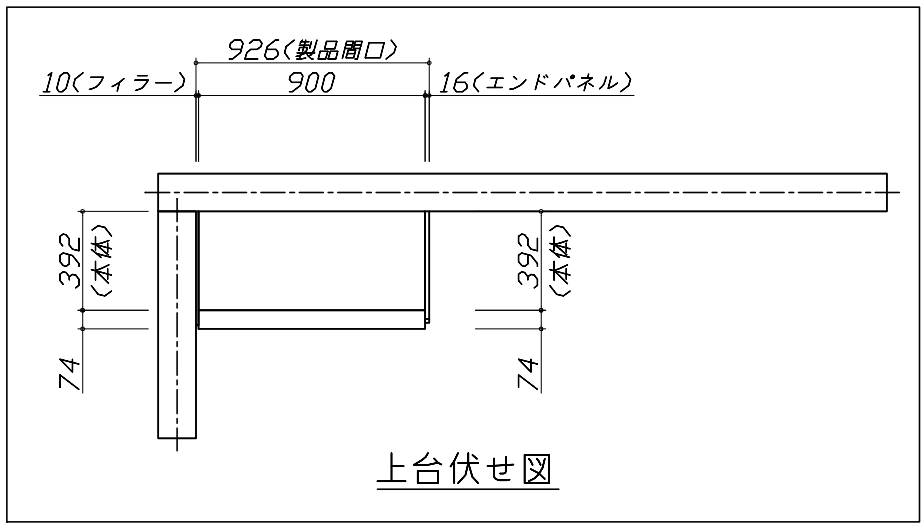
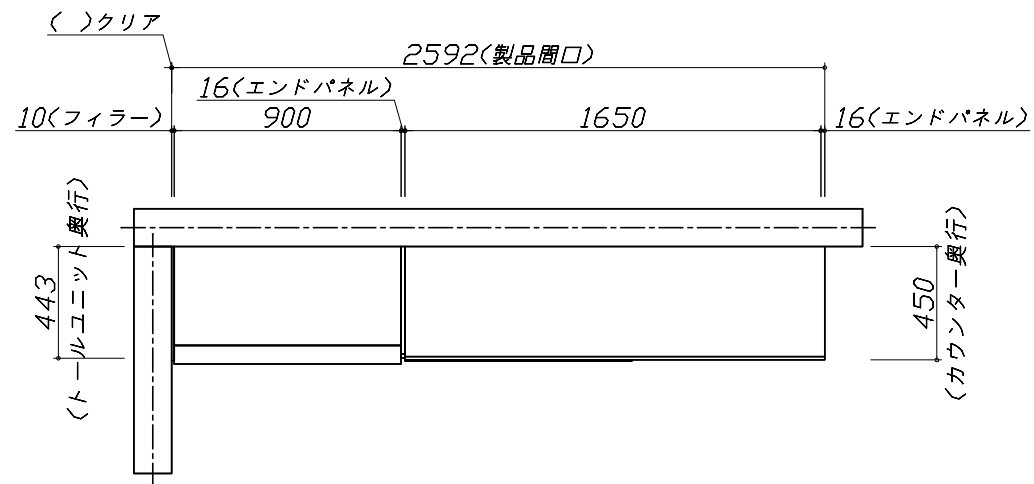
現場名称： 千葉-新成田SR SK2様邸
現場番号： C2479133
成田営業所

ホーローシステムキッチン Treasia トレーシア
プラン番号： 5217G-2203-0481T
担当営業：

姿図 2
縮尺： 1 / 30
作成日： 2022年3月30日
担当アドバイザー：

縮尺：A3サイズ等倍

- 必ずご確認ください。
 - ・天井高さ、吊戸棚・レンジフード取付高さをご確認ください。
 - ・《 》内寸法は参考寸法です。
 - ・【★注】部：引戸タイプ収納のレール上部に突起があるため、天井等との取り合いに注意が必要な場合があります。詳細の取り合いは詳細図を確認ください。
- 表示記号について
 - ・KP：キッチンパネル
 - ・▽：設置基準線



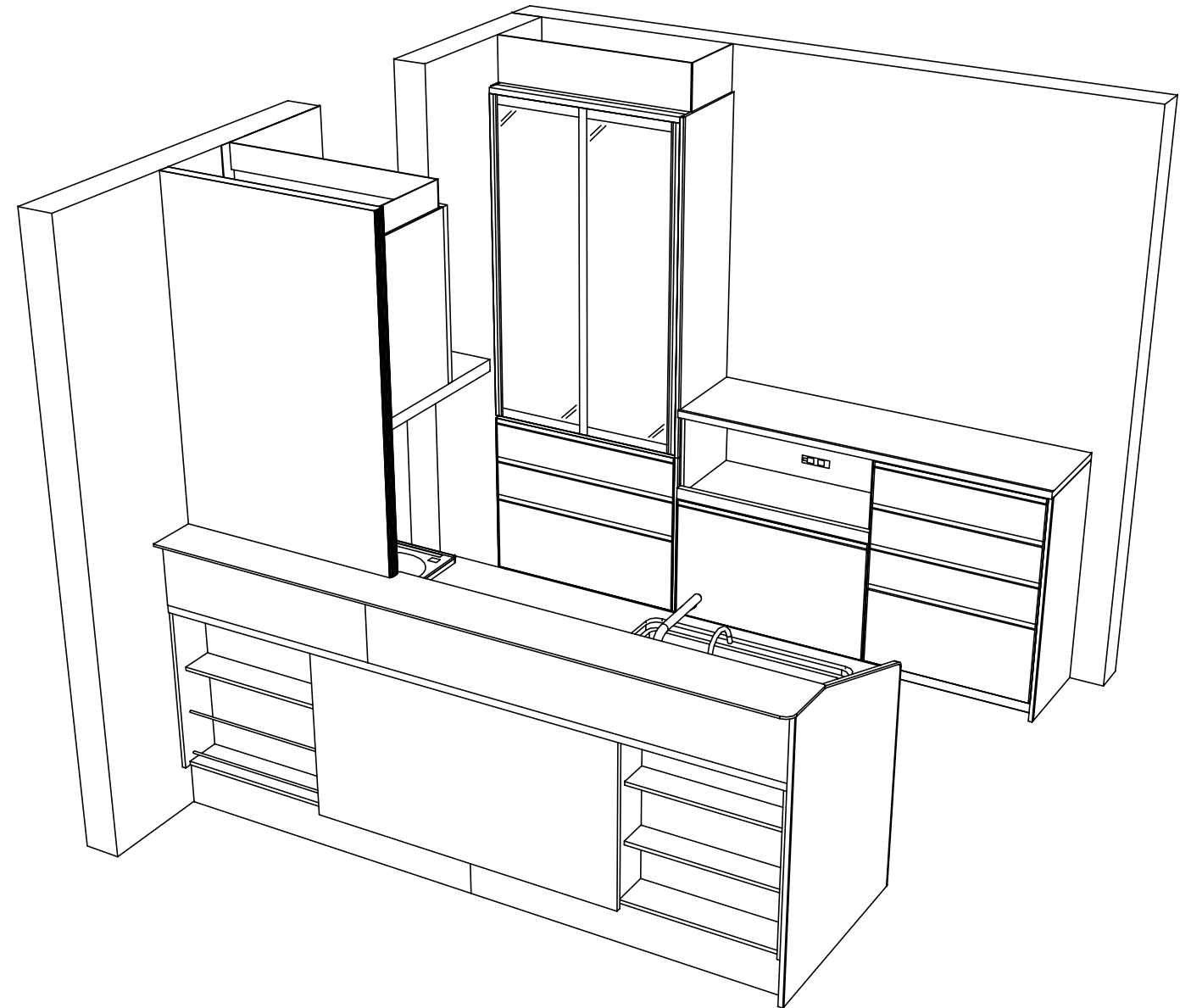
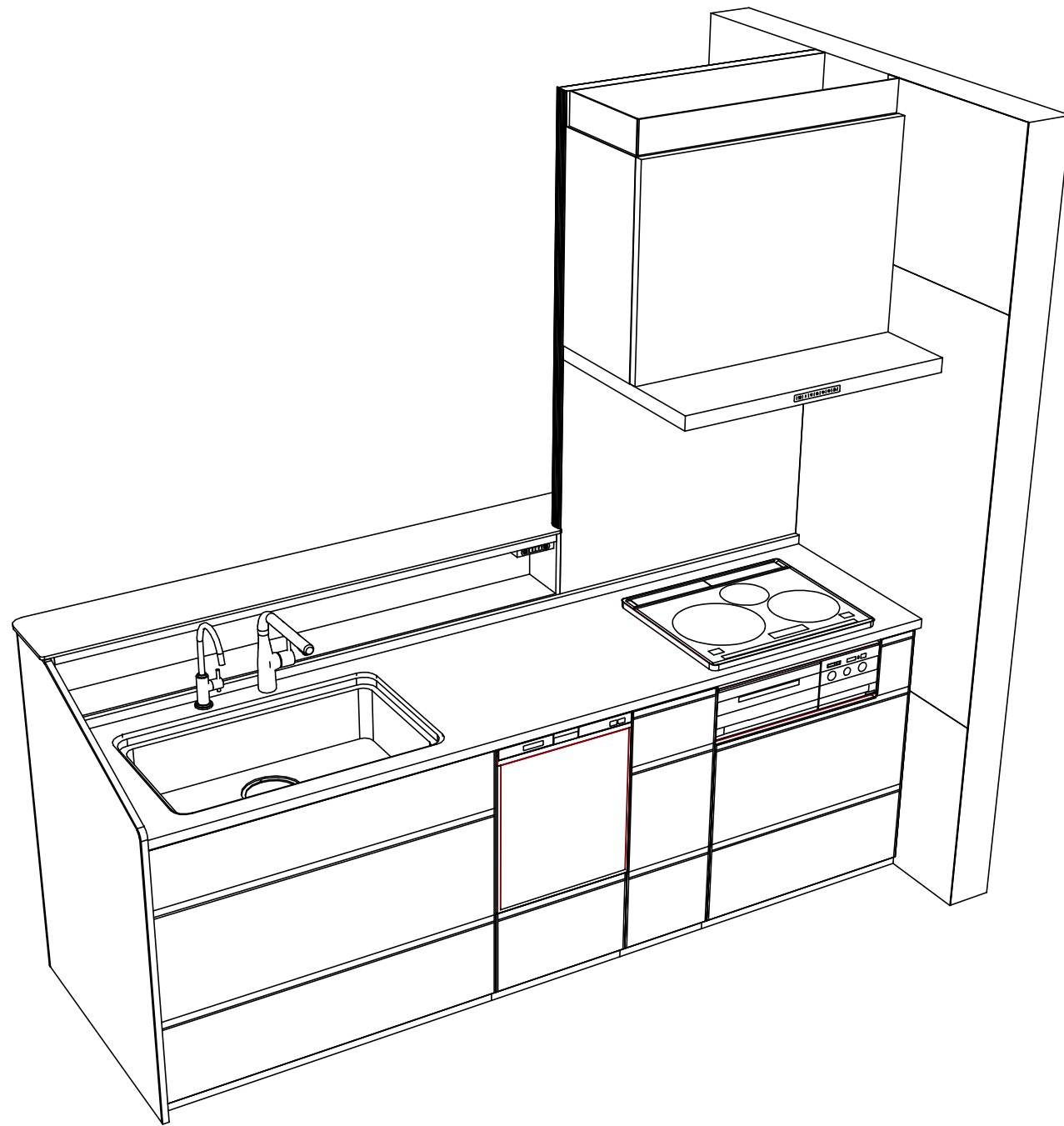
Takara standard
タカラスタンダード株式会社

現場名称： 千葉-新成田SR SK2様邸
現場番号： C2479133
成田営業所

ホーローシステムキッチン Treasia トレーシア
プラン番号： 5217G-2203-0481T
担当営業：

姿図 3
縮尺： 1 / 30
作成日： 2022年3月30日
担当アドバイザー：

縮尺：A3サイズ等倍



Takara standard
タカラスタンダード株式会社

現場名称： 千葉-新成田SR SK2様邸
現場番号： C2479133
成田営業所

ホーローシステムキッチン Treasia トレーシア
プラン番号： 5217G-2203-0481T
担当営業 :

姿図 4
作成日： 2022年3月30日
担当アドバイザー：

縮尺： 1 / 30

縮尺：A3サイズ等倍

■商品仕様概要

| | | | | |
|----------|------------|----------------------------|--|--|
| 商品仕様 | 商品シリーズ | ホーローシステムキッチン TREASIA トレーシア | | |
| | タイプ | 足元スライドタイプ | | |
| | 扉カラー | ウチワ木目・シルバー | | |
| | 引手種類 | レール引手タイプ | | |
| | 天板形状・周口 | I型255cm | | |
| | | - | | |
| | 奥行 | 奥行65cm | | |
| | 天板高さ | 90cm | | |
| | キッチンパネル | 有 | | |
| | キッチンパネルカラー | パールホワイト | | |
| 見切り・エッジ材 | 樹脂製 | | | |

■商品仕様書（キッチン側）

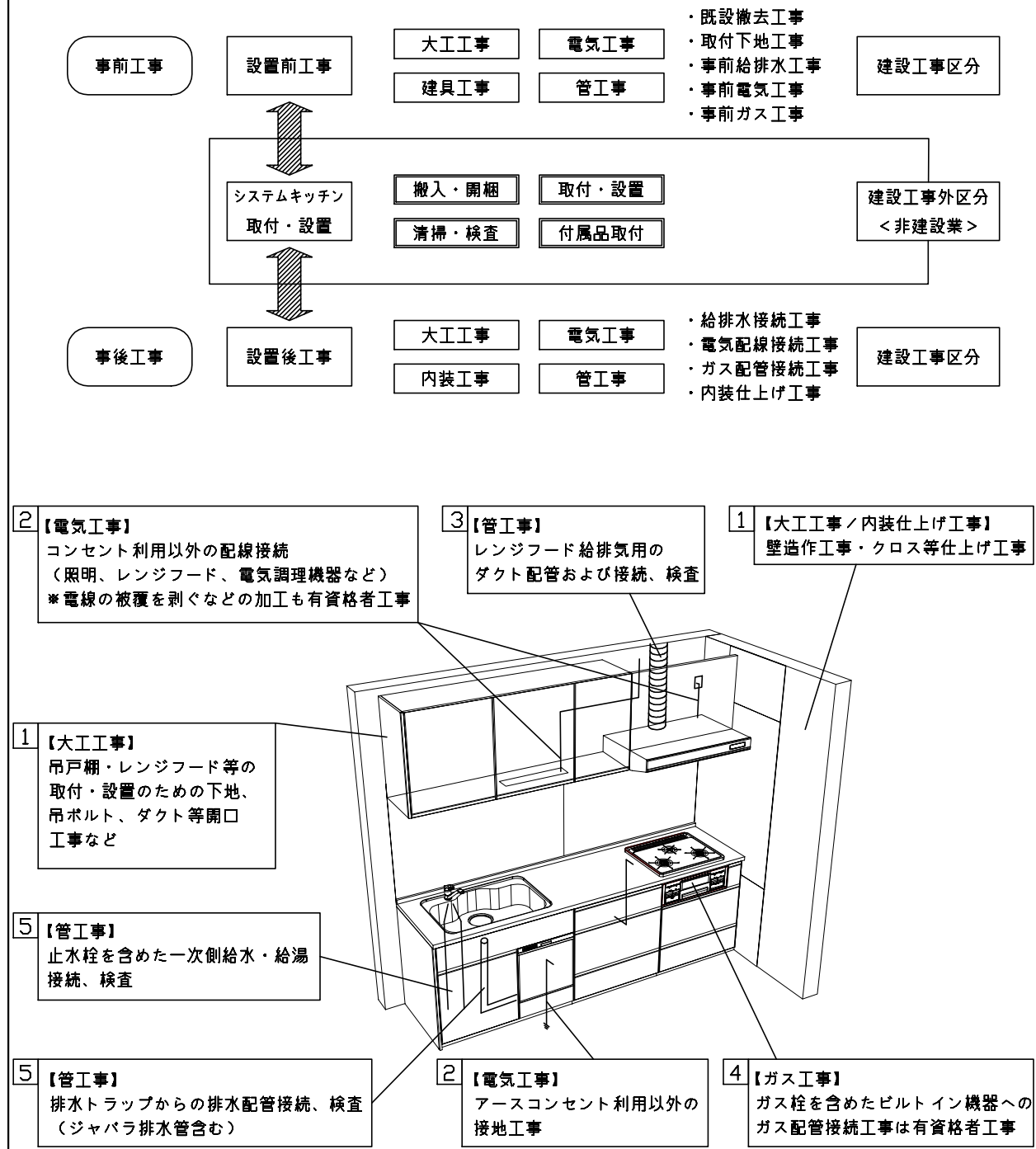
| 品目 | 仕様 | | | 備考 |
|----------|---------------|-------------------------------|---|------------|
| 天板 | 材質 | アクリル人造大理石 | 色 | ソリッドライトグレー |
| | シンク | ユーティリティシンクE | 色 | ステンレス |
| | 部品 | - | | |
| | | SK ミッドプレートUSE、シルバー ミッドプレートUSE | | |
| | | ミッドUSE | | |
| | | マイUSE-1 | | |
| 下台 | 本体 | ホーロー製 | 色 | ホワイト |
| | 底板 | ホーロー製 | | |
| | 引出し | ホーロー製 | | |
| | レール・丁番 | ソフトクローズレール | | |
| | 部品(標準) | かくせるホーローボックス | | |
| | 部品(オプション1) | たっぷりホーローキャビネット | | |
| | 部品(オプション2) | うちにもホーロートレイ | | |
| 設備仕様(下台) | 水栓1 | KM6101ETK | | |
| | 水栓2 | TJS-SUI-TU | | |
| | 食器洗い乾燥機 | EW-45RD1ST | 色 | シルバー |
| | 加熱機器(本体) | CS-T316VSRT | 色 | シルバー |
| | 加熱機器(トッププレート) | ガラストップ | 色 | シルバー |
| 吊戸棚 | 加熱機器(レンジ) | - | | |
| | 本体 | - | | |
| | 耐震ラッチ | - | | |
| レンジフード | 部品 | - | | |
| | 品名 | VRAT-902ARCR(V) | 色 | シルバー |
| | ファン仕様 | シロッコファン(排気タイプ) | | |
| | 部品 | - | | |
| | | RHリモコン2、TMB-VRAS01付 | | |
| 設備仕様(上台) | 照明ユニット | - | | |
| | アイラック | - | | |
| | 電動昇降吊戸棚 | - | | |
| | 昇降棚 | - | | |
| エンドパネル | 材質 | - | | |
| | 材質 | ホーロー製 | 色 | ウォルナットホワイト |
| 天井幕板 | 品名 | P-TM440 (W1) | 色 | ホワイト |

■商品仕様書（周辺収納側）

| 品目 | 仕様 | | | 備考 |
|-----------|---------|--------------|---|------------|
| 周辺仕様 | 周辺扉カラー | ウチワ木目・シルバー | | |
| | 周辺引手タイプ | レール引手タイプ | | |
| | キッチンパネル | なし | | |
| ツールユニット | 本体 | 木製 | 色 | ホワイト |
| | 底板 | 木製 | | |
| | 引出し | ホーロー製 | | |
| | レール | ソフトクローズレール | | |
| | 丁番 | - | | |
| | 耐震ラッチ | - | | |
| カウンターユニット | 部品 | 棚板 | | |
| | 本体 | ホーロー製 | 色 | ホワイト |
| | 底板 | ホーロー製 | | |
| | レール | ソフトクローズレール | | |
| 家電収納 | 丁番 | - | | |
| | 本体 | ホーロー製 | 色 | ホワイト |
| 周辺カウンター | 部品 | - | | |
| | 材質 | アクリル人造大理石 | 色 | ソリッドライトグレー |
| 吊戸棚 | 100V | | | |
| | 本体 | - | | |
| | 耐震ラッチ | - | | |
| 設備仕様(上台) | 部品 | - | | |
| | アイラック | - | | |
| エンドパネル | 材質 | ホーロー製 | 色 | ウォルナットホワイト |
| 天井幕板 | 品名 | P-TM440 (W1) | 色 | ホワイト |

基本工事区分について

本説明書は、キッチンの本体組立・設置と関連工事（建設工事）である 大工工事、電気工事、ガス配管工事、管工事（給排水）などと区別して説明しています。
 建設工事は関連する法令・規定に従って法的有資格者による工事が必要になります。
 流通業者様からの発注で下請けとして本体の「取付・設置」を行う場合は、建設工事部分とキッチン本体「取付・設置」を区別して行ってください。
 設置前工事、設置後工事の一部でも含む場合は、建設工事となります。



■システムキッチン 工事区分

参考：キッチン・バス工業会『工事区分ガイドライン』

| 工事区分 | 部位 (図) | 業種区分 | 作業名称(区分) | 建設工事 | | 建設工事外 | | 作業内容 |
|---------------------|-----------|------------------|--------------------------|-----------------|---------|----------|--------------------------|--------------------------------|
| | | | | 大工 工事 | 管 工事 | 電気 工事 | 設備・ ガス機器 設置 | |
| 設置前工事 | 1 3 | 大工 管 | 外壁の開口工事 | ○ | ○ | | | レンジフードのダクト用の建築壁の穴あけ工事 |
| | | | 建築壁の下地処理工事 | ○ | | | | ウォールキャビネット等の取付のための壁下地処理工事 |
| | | | 幕板取付壁下地処理工事 | ○ | | | | 天井・壁等の幕板等取付のための下地処理工事 |
| | | | アンカー、吊ボルト工事 | ○ | | | | 吊戸棚、レンジフード等のアンカー、吊ボルト工事 |
| | | | 換気機器用ダクトの関連工事 | | ○ | ○ | | 建築物の事前ダクト配管等の工事 |
| | 2 | 電気 | キッチンパネル下地処理工事 | ○ | | | | キッチンパネルを貼るための建築壁の下地処理工事 |
| | | | レンジフードの電気工事 | | | ○ | | 建築の屋内配線と配線器具(コンセント)工事 |
| | | | IH調理機器の電気工事 | | | ○ | | IH調理機器専用の200Vの事前電気工事 |
| | | | ウォールキャビネット部分の電気工事 | | | ○ | | 照明器具等の電気工事 |
| | | | 電動昇降吊戸棚の電気工事 | | | ○ | | 電動昇降吊戸棚の専用電源・アース工事 |
| 4 | ガス | 食器洗い乾燥機の電源・アース工事 | | | ○ | | 食器洗い乾燥機の専用電源・アース工事 | |
| | | ガス調理機器のガス配管工事 | | ○ | | | ガス調理機器用の事前ガス配管工事 | |
| 5 | 管 | 排水配管の立上げ工事 | | ○ | | | キッチン排水用の所定位置への排水配管立上げ工事 | |
| | | 給水・給湯配管の立上げ工事 | | ○ | | | キッチン専用の所定位置への給水給湯配管立上げ工事 | |
| | | 食器洗い乾燥機の給排水配管工事 | | ○ | | | 食器洗い乾燥機用の専用給水(給湯)・排水配管工事 | |
| システムキッチン 本体取付・設置 | | 建設工事 外区分 | キッチンパネルの取付 【注記 1】 | | | | <input type="checkbox"/> | 製品を加工して建築下地へ取付 |
| | | | 製品間のシリコン充填 【注記 2】 | | | | <input type="checkbox"/> | 製品間の隙間を仕上げる処理作業 |
| | | | レンジフードの取付 【注記 1】 | | | | <input type="checkbox"/> | 本体及び化粧パネルを取付ける作業 |
| | | | ウォールキャビネットの取付 | | | | <input type="checkbox"/> | ウォールキャビネットを取付ける作業 |
| | | | 電動昇降吊戸棚の取付 | | | | <input type="checkbox"/> | 電動昇降吊戸棚を取付ける作業 |
| | | | ベースキャビネット・ワークトップの取付 | | | | <input type="checkbox"/> | ベースキャビネット・ワークトップの組立・調整して設置する作業 |
| | | | 排水部品の組立 【注記 3】 | | | | <input type="checkbox"/> | 排水部品とシンクの組立 |
| | | | 水栓類の組立・ワークトップへの取付 【注記 1】 | | | | <input type="checkbox"/> | 水栓、浄水器同梱部材の組立(ワークトップへの取付) |
| | | | ビルトイン機器の取付 【注記 1】 | | | | <input type="checkbox"/> | ビルトイン機器のキッチン本体への組込作業 |
| | | | 試運転・完成検査 【注記 4】 | | | | <input type="checkbox"/> | 完成後の試運転、性能確認検査 |
| 設置後工事 | | 2 3 | ウォールキャビネット照明器具工事 | | | ○ | | 事前配線の電源線と照明器具の接続、検査 |
| | | | 電気配線器具の取付 | | | ○ | | スイッチ、コンセント等の電気配線工事 |
| | | | レンジフードとダクト接続工事 | | ○ | | | 建築ダクトとレンジフードの接続、検査 |
| | | 4 | ガス | その他電化機器の工事 | | | ○ | 電化機器と電源線、アースの接続工事 |
| | | 5 | 管 | ガス調理機器のガス配管接続工事 | | | | <input type="checkbox"/> |
| 給水・給湯配管と水栓の接続工事 | | | | ○ | | | 給水・給湯の一次側と水栓の接続、検査 | |
| | | | 給水・給湯配管とオプション機器の接続工事 | | ○ | | オプション機器と一次側給排水の接続、検査 | |
| | | | 建築側排水配管への接続工事 | | ○ | | キッチン排水配管と建築側排水配管の接続、検査 | |

※【注記 1】原則、現場支給製品は支給側で取付実施とする
 ※【注記 2】当社製品のみ実施する場合が多い。但し、現場により打合せにて作業範囲を決定する場合がある
 ※【注記 3】給排水配管の仕様や状況により、排水部品の組立作業範囲を打合せにて決定する
 ※【注記 4】製品の完成検査、試運転は、工事完成後に行う場合が多い。但し、原則、商品取付完了時に検査、試運転が可能な範囲のみキッチン設置者が実施する

■必ずご確認ください。

- ・天井高さ、吊戸棚・レンジフード取付高さをご確認ください。
- ・《 》内寸法は参考寸法です。

■設備図の見方、表示記号について

- ・寸法はキッチンパネル厚みとクリア寸法を含んでいません。
- ・KP：キッチンパネル
- ・▽：設置基準線

■必ずお読みください

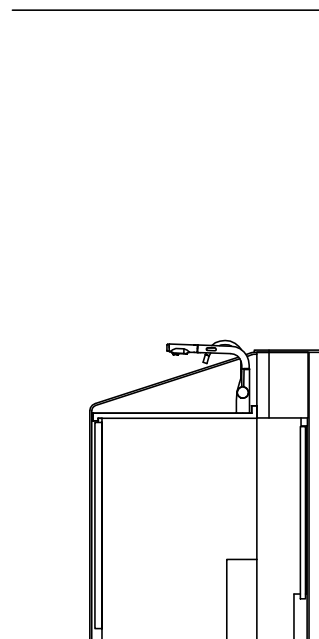
1)以下の工事・部材は別途ご用意ください。

- ・周囲躯体、仕上げ、取付用下地工事
- ・ダクト工事、壁面開口、屋外化粧カバー取付等
- ・給排水配管、電気配線、ガス配管及び接続工事

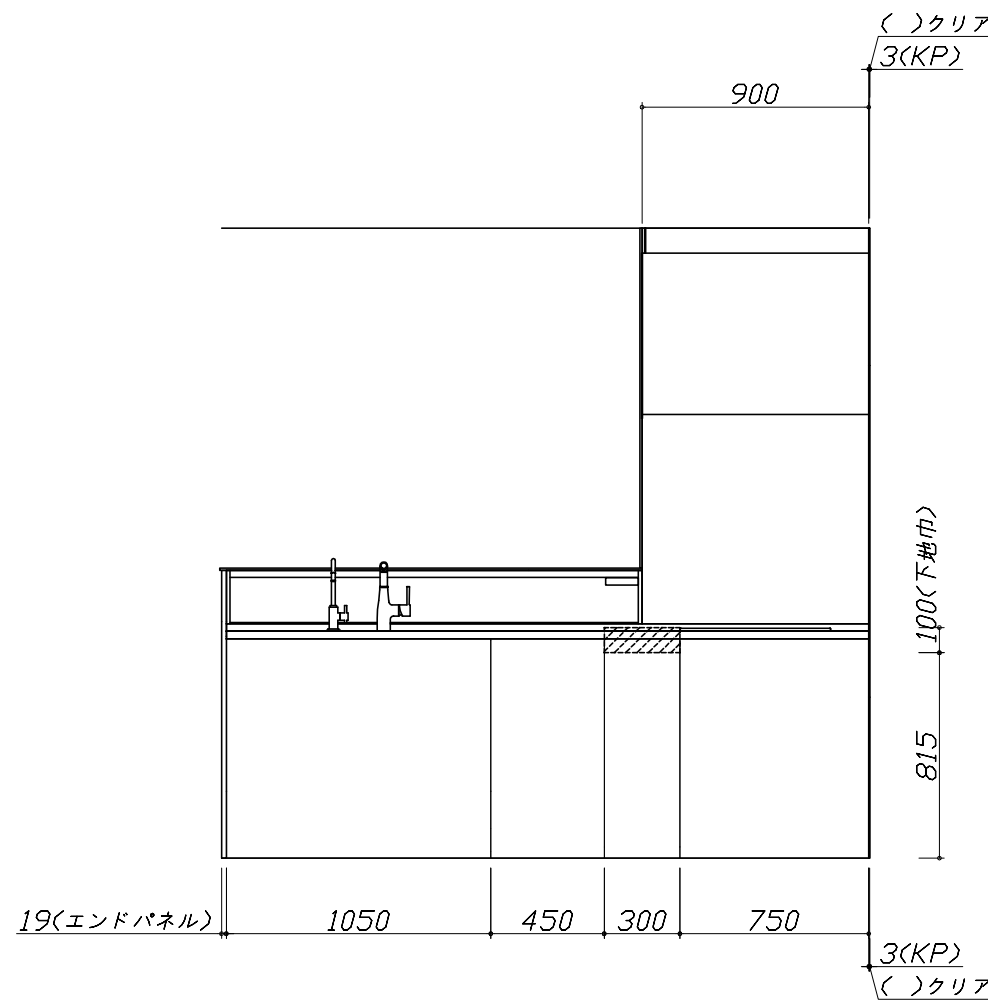
2)本体の取付以外の関連工事は法的有資格者による工事が必要になります。

- ・大工工事、電気工事、ガス配管工事、管工事、建具工事等

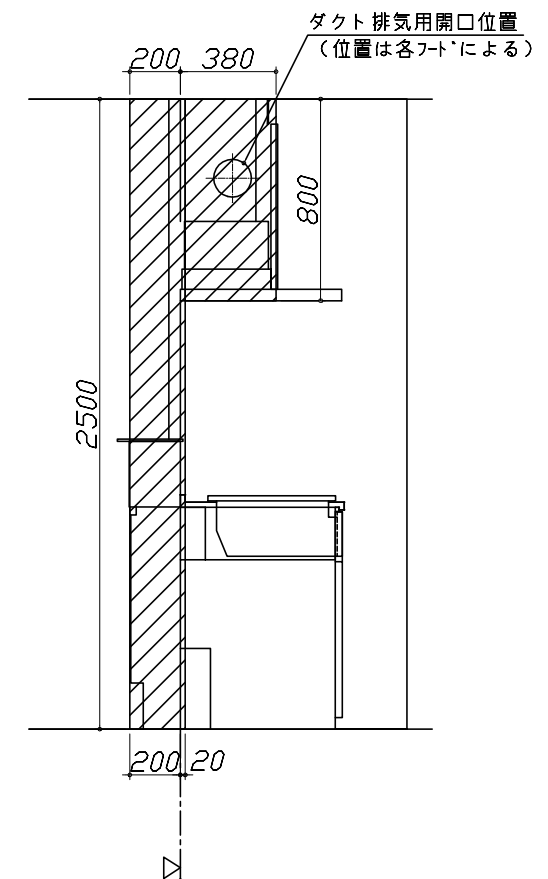
3)キッチンパネルを設置する壁面下地は
 プラスターボード仕上げをお願いします。



固定下地位置



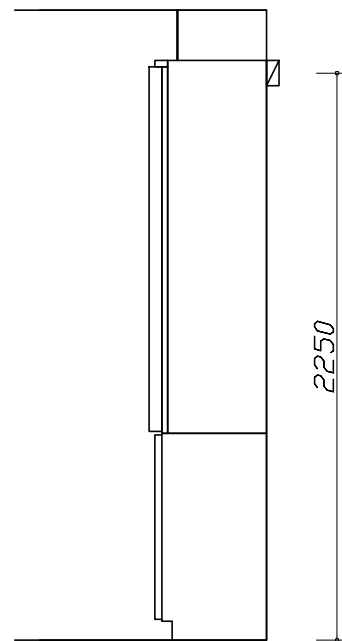
固定下地位置



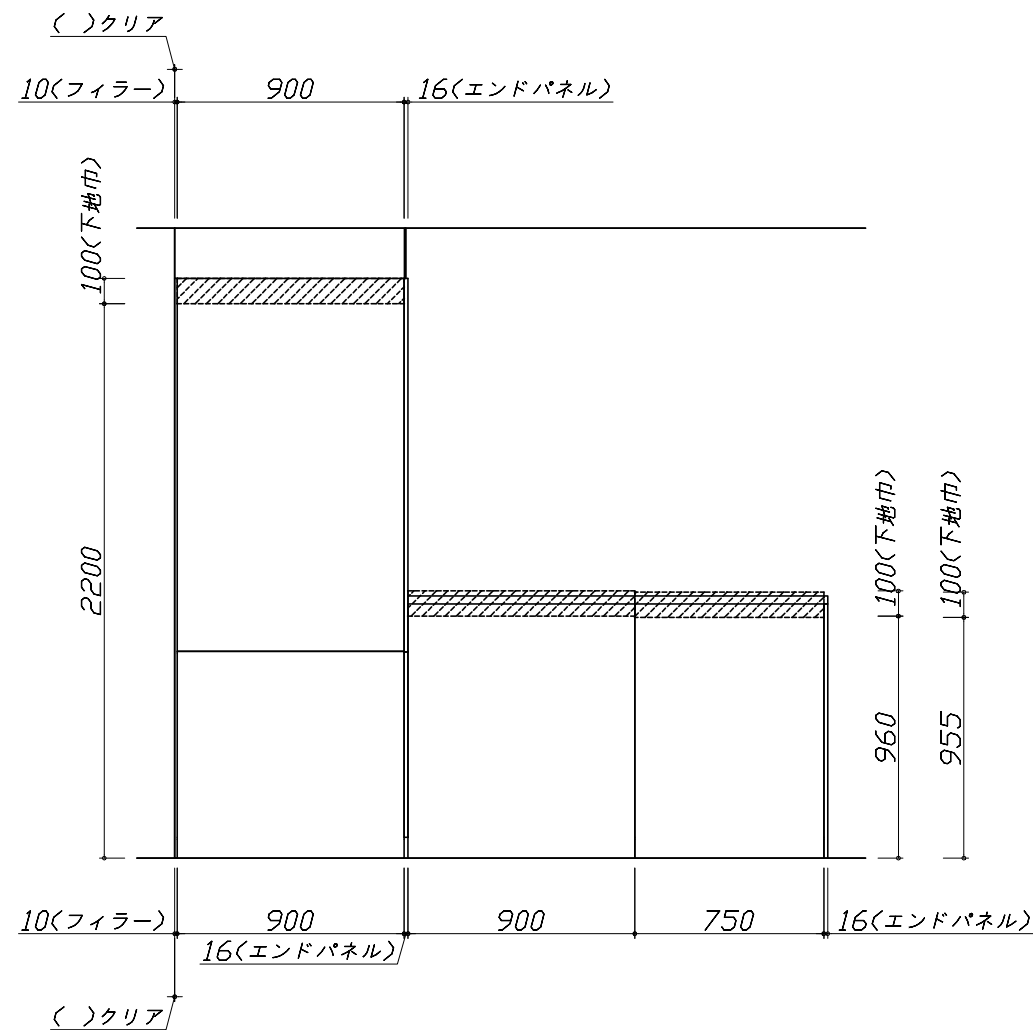
固定下地位置

- 必ずご確認ください。
 - ・天井高さ、吊戸棚・レンジフード取付高さをご確認ください。
 - ・《 》内寸法は参考寸法です。
- 設備図の見方、表示記号について
 - ・寸法はキッチンパネル厚みとクリア寸法を含んでいません。
 - ・KP：キッチンパネル
 - ・▽：設置基準線

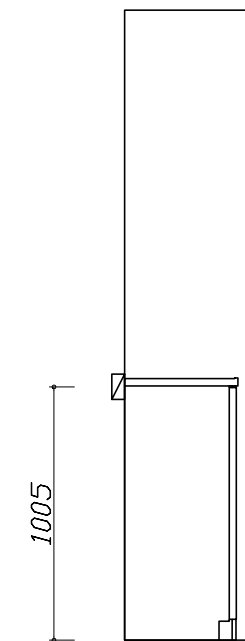
- 必ずお読みください
- 1)以下の工事・部材は別途ご用意ください。
 - ・周囲躯体、仕上げ、取付用下地工事
 - ・ダクト工事、壁面開口、屋外化粧カバー取付等
 - ・給排水配管、電気配線、ガス配管及び接続工事
- 2)本体の取付以外の関連工事は法的有資格者による工事が必要になります。
 - ・大工工事、電気工事、ガス配管工事、管工事、建具工事等
- 3)キッチンパネルを設置する壁面下地は
 プラスターボード仕上げをお願いします。



固定下地位置



固定下地位置



固定下地位置

Takara standard
 タカラスタンダード株式会社

現場名称： 千葉-新成田SR SK2様邸
 現場番号： C2479133
 成田営業所

ホーローシステムキッチン Treasia トレーシア
 プラン番号： 5217G-2203-0481T
 担当営業：

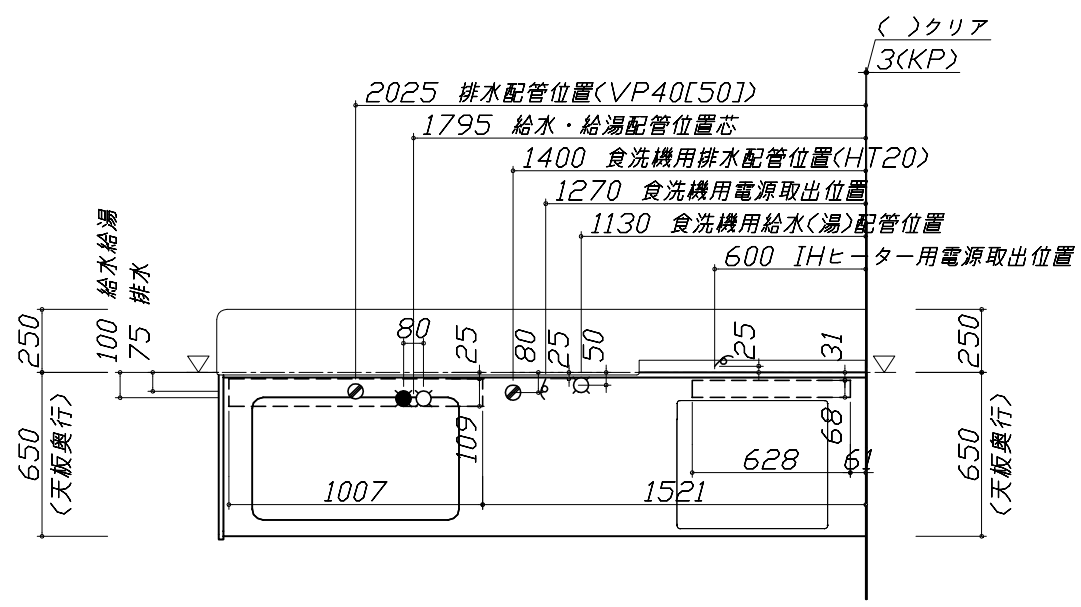
下地図 2 縮尺： 1 / 30
 作成日： 2022年3月30日
 担当アドバイザー：

- 必ずご確認ください。
 - ・天井高さ、吊戸棚・レンジフード取付高さをご確認ください。
 - ・《 》内寸法は参考寸法です。
- 設備図の見方、表示記号について
 - ・寸法はキッチンパネル厚みとクリア寸法を含んでいません。
 - ・KP：キッチンパネル
 - ・▽：設置基準線

■設備記号

| 記号 | 記号の意味 | 記号 | 記号の意味 |
|----|--------|-----|----------------|
| ○ | 給水位置 | ⊖ | コンセント位置 |
| ● | 給湯位置 | ⊖E | アース付コンセント位置 |
| ⊘ | 排水位置 | ⊖ET | アースミナル付コンセント位置 |
| ⊙ | ガス配管位置 | ㍿ | 電源取出位置 |
| ⊕ | 電源位置 | | |

□：点検口

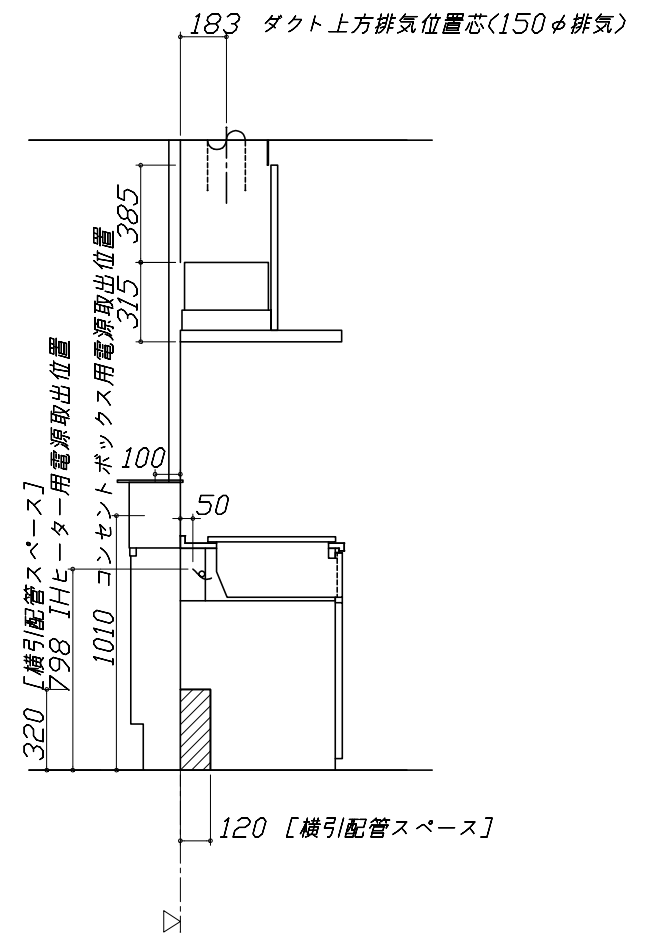
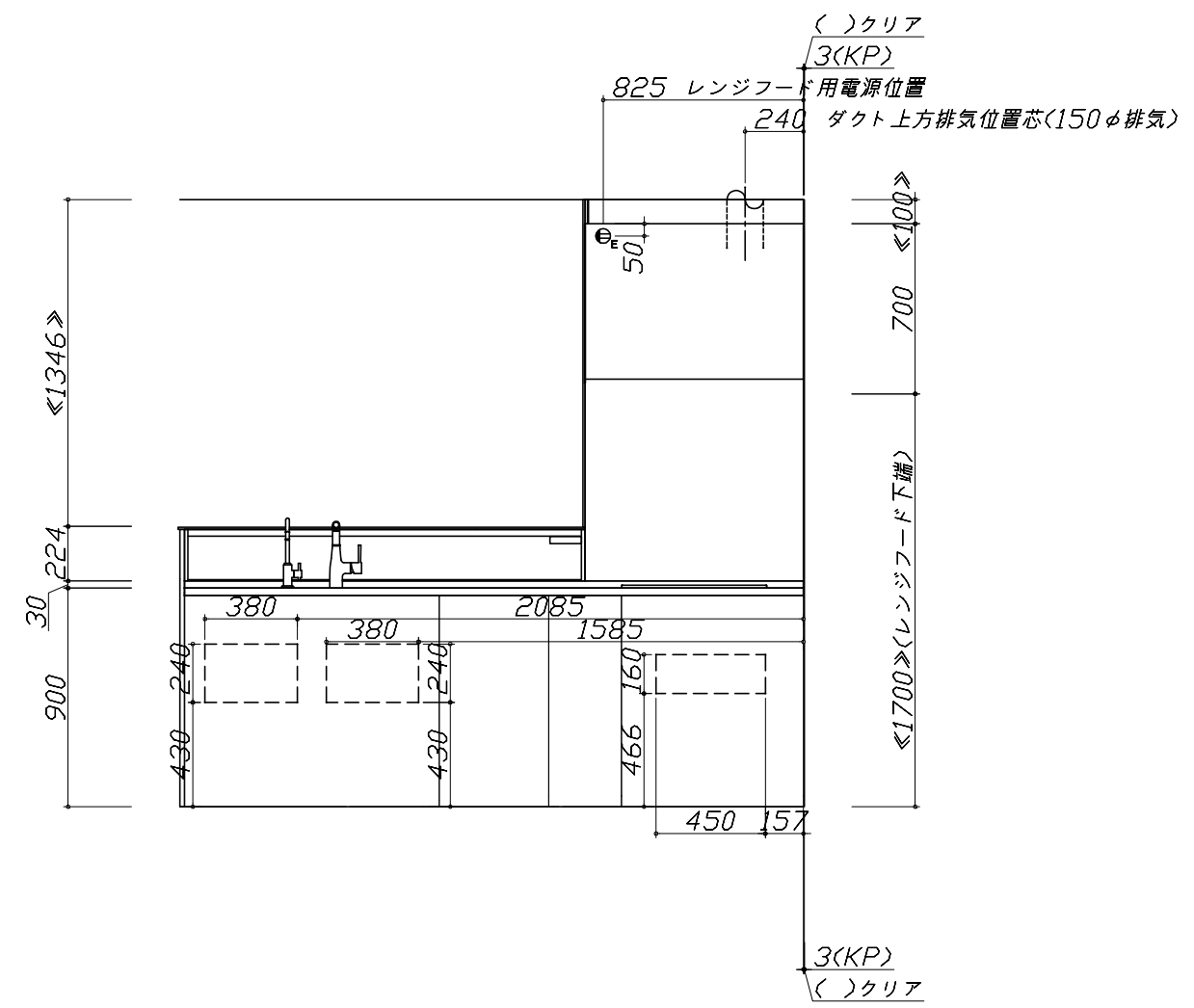
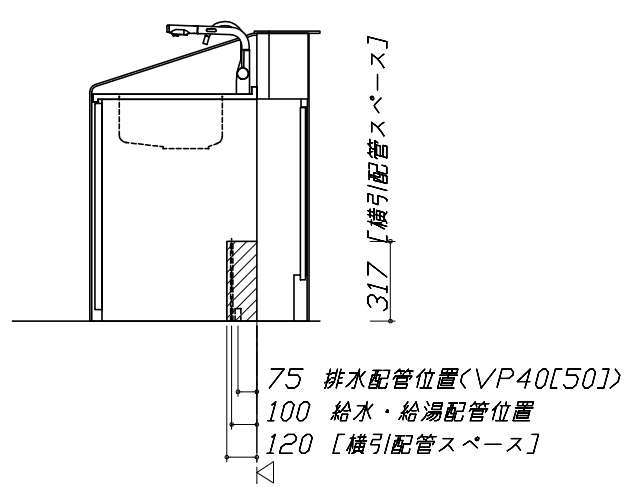


- 必ずお読みください
- 1)以下の工事・部材は別途ご用意ください。
 - ・周囲躯体、仕上げ、取付用下地工事
 - ・ダクト工事、壁面開口、屋外化粧カバー取付等
 - ・給排水配管、電気配線、ガス配管及び接続工事
- 2)本体の取付以外の関連工事は法的有資格者による工事が必要になります。
 - ・大工工事、電気工事、ガス配管工事、管工事、建具工事等

■機器類電源詳細

| | | | |
|---|--------------|-----------------------------------|----|
| 1 | レンジフード用電源 | 15A-125V E付埋込コンセント 消費電力145W | ⊖E |
| 2 | IHヒーター用電源 | 30A-250V 単相200Vコンセント 消費電力5800W | ㍿ |
| 3 | コンセントボックス用電源 | 15A-100V コード必要長さは詳細図参照 | ㍿ |
| 4 | 食洗機用電源 | 15A-125V E付埋込コンセント | ㍿ |

※ダクト配管可能範囲は詳細図参照

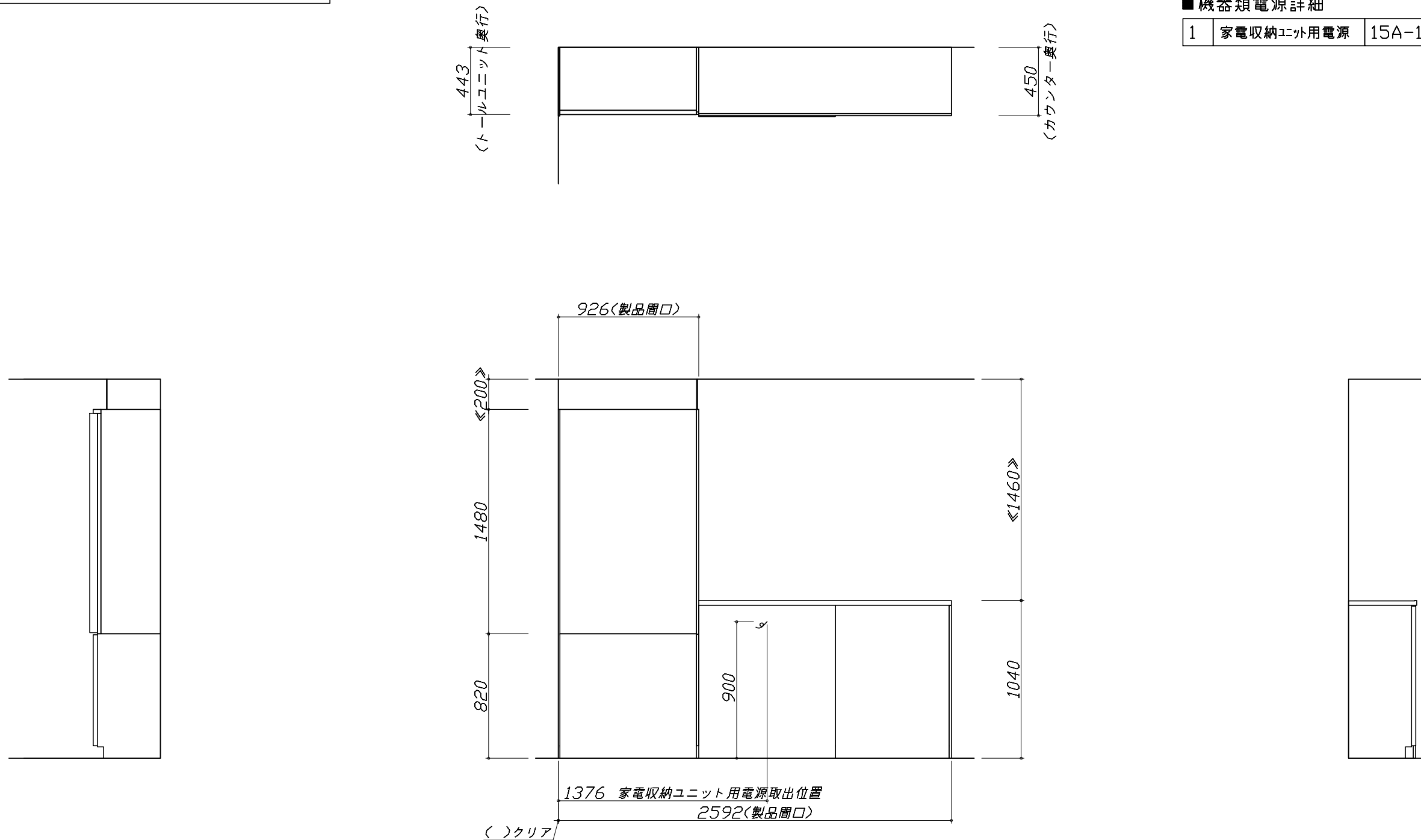


- 必ずご確認ください。
 - ・天井高さ、吊戸棚・レンジフード取付高さをご確認ください。
 - ・《 》内寸法は参考寸法です。
- 設備図の見方、表示記号について
 - ・寸法はキッチンパネル厚みとクリア寸法を含んでいません。
 - ・KP：キッチンパネル
 - ・▽：設置基準線

- 必ずお読みください
- 1)以下の工事・部材は別途ご用意ください。
 - ・周囲躯体、仕上げ、取付用下地工事
 - ・ダクト工事、壁面開口、屋外化粧カバー取付等
 - ・給排水配管、電気配線、ガス配管及び接続工事
- 2)本体の取付以外の関連工事は法的有資格者による工事が必要になります。
 - ・大工工事、電気工事、ガス配管工事、管工事、建具工事等

■機器類電源詳細

| | | | |
|---|-------------|--------------------|---|
| 1 | 家電収納ユニット用電源 | 15A-100V・コト`必要長さ1m | 9 |
|---|-------------|--------------------|---|



< 詳細図 1 >

ユーティリティーシンクE給水排水配管例図

給水給湯壁出し配管の場合
止水栓位置にアングル止水栓を取り付けてください。
(止水栓は別途)

管工事

シャワーホース
(ハンドシャワー水栓の場合)

止水栓

530

100 90 80

シンク横食器洗い乾燥機 配管例図

床立上げの配管例

壁出しの配管例

管工事

給湯・給水 (給湯の場合は耐熱配管)
①アングル型ボールバルブ止水栓
②硬質塩化ビニルライニング
鋼管相当品

排水 (耐熱塩ビ使用のこと)
③HT20相当
④エルボ

給湯・給水 (給湯の場合は耐熱配管)
⑤アングル型ボールバルブ止水栓
⑥硬質塩化ビニルライニング
鋼管相当品

排水 (耐熱塩ビ使用のこと)
⑦HT20相当
⑧エルボ

(配管部材は別途)

レンジフード詳細図

<VRAT-902 R排気>
右排気口位置はアルミダクト使用時の参考寸法です。
実際の排気用接続部品の開口部寸法はφ148です。

上方排気口位置

右排気口位置

電源コード
1.3m

本体取付用孔
3箇所

フード取付用
ダルマ孔
2箇所

消費電力: 145W

電気配線例図

シンク横食器洗い乾燥機 電気配線例図

レンジフード詳細図 ダクト配管可能範囲

<CS-T316VSRト>

電源は200V30A以上の専用回路を設けてください。

電気工事

左勝手の場合、
右勝手は左右対称。

配線横壁出し位置

配線床出し位置

背面に壁の無いプランの場合は、
下表に従い配線を引き込んでください。

| プランタイプ | 横壁 | 床 |
|----------------------------------|----|---|
| フラット対面プラン(スリムタイプ) | | |
| フラット対面プラン (ワイドタイプ背面収納無) | ○ | ○ |
| アイランド対面 | × | ○ |
| フラット対面プラン (ワイドタイプ背面収納有) | | |
| フラット対面プラン (フル引戸収納タイプ) | ○ | × |
| マルチ収納対面プランI型 (ホローハットル/オフンタイプ) | | |

消費電力: 5800W

<EW-45RD1ST>

電源は100V15A以上の専用回路を
設けてください。

*本体を設置する場所の背壁(図の斜線部)に給・排水工事部分
を避けて125V、15Aのアース端子付埋込みコンセントを設
け、これに電源電線、アース線を配線してください。

消費電力: 538W

<VRAT 風圧シャッター R排気>

管工事

上方排気可能範囲(天井)

上方排気

右排気可能範囲(右壁)

側方排気(右側)

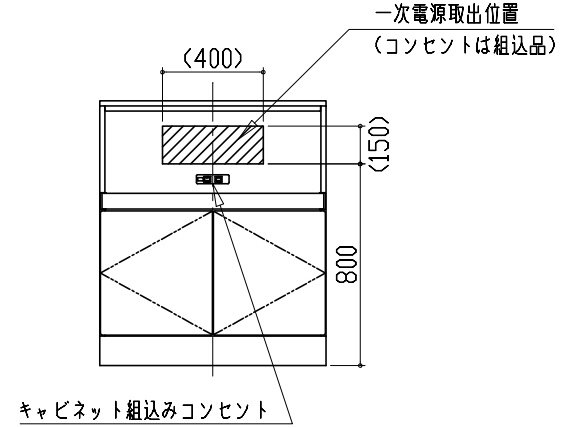
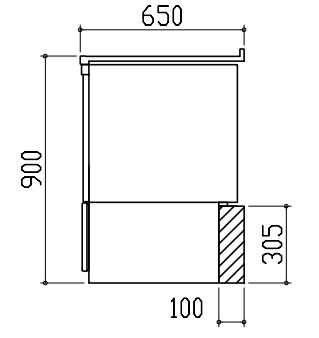
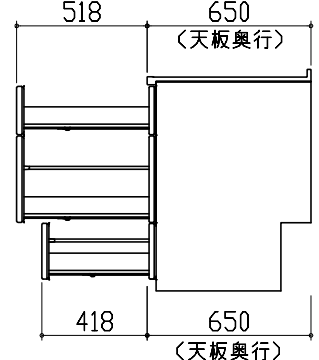
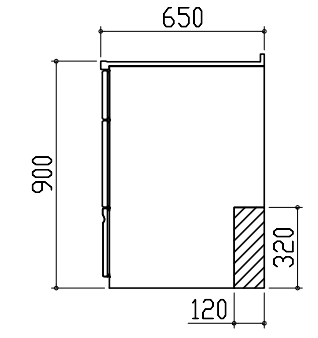
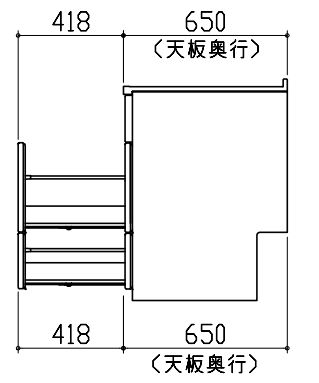
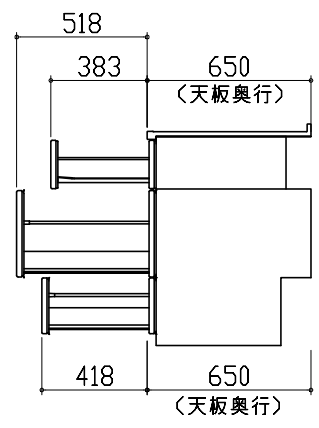
後方排気可能範囲(後壁)

後方排気

左排気可能範囲(左壁)

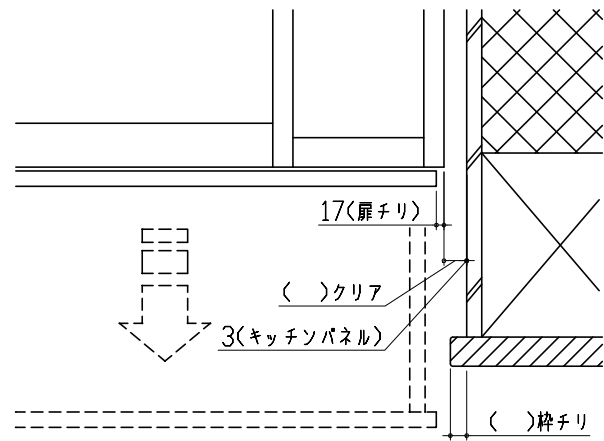
側方排気(左側)

注)
●本図はアルミダクトφ150を使用した場合の配管可能範囲である。
断熱材を取付ける場合は厚みを考慮すること。
●リフォーム時など、既設の壁排気口を利用する場合、P変換アタッチメント(別売)を使用すること。

| | | | |
|---|---|--|---|
| <p>家電収納庫 電気配線例図</p> <p><奥行45cm></p> <p>電源は100V15A以上の専用回路を 設けてください。</p> <p>電気工事</p> <p>一次電源取出位置 (コンセントは組込品)</p>  <p>消費電力: 1500W</p> | <p>横引配管有効寸法 詳細図</p> <p>【調理キャビネット】</p> <p><深型タイプ></p> <p>シンク横食洗キャビネット</p> <p>：配管スペース</p>  | <p>キャビネット引出寸法 詳細図</p> <p>【調理キャビネット】</p>  | |
| <p>横引配管有効寸法 詳細図</p> <p>【調理キャビネット】</p> <p>：配管スペース</p> <p>足元スライドたっぷり収納タイプ</p>  | <p>キャビネット引出寸法 詳細図</p> <p>【シンクキャビネット】</p>  | <p>キャビネット引出寸法 詳細図</p> <p>【コンロキャビネット】</p>  | |
| <p>Takara standard タカラスタンダード株式会社</p> | <p>現場名称： 千葉-新成田SR SK2様邸 現場番号： C2479133 成田営業所</p> | <p>ホーローシステムキッチン Treasia トレーシア プラン番号： 5217G-2203-0481T 担当営業：</p> | <p>詳細図 2 縮尺： FREE 作成日： 2022年3月30日 担当アドバイザー：</p> |

エンド取り合い詳細図

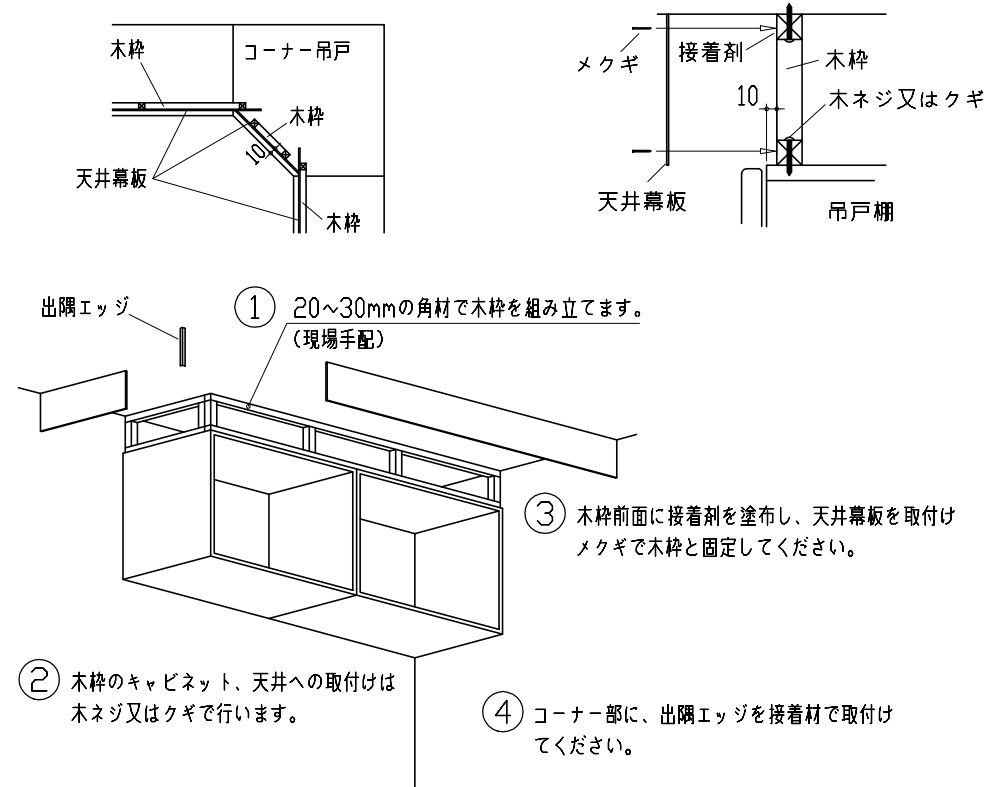
【キッチン本体 右側】



■ 留意事項

引出しを開けたときにドア枠・窓枠・巾木と干渉しないようクリアを確保してください。

天井幕板施工例図

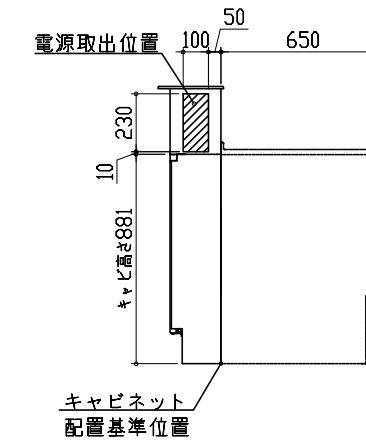


コンセントボックス用電源取出位置図

本図は、左勝手の場合です。

電気工事

電源は100V15A以上の専用回路を設けてください。



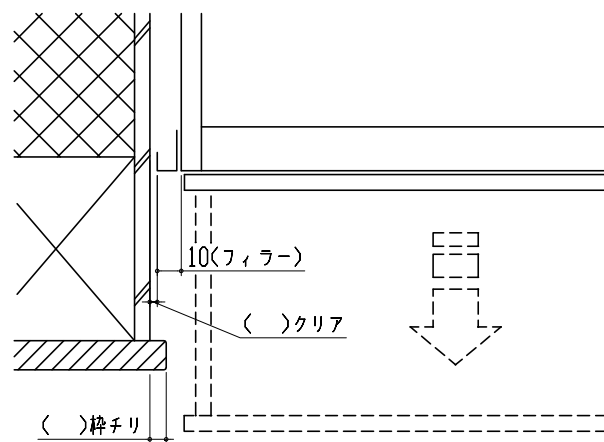
【電源線長さ一覧】

| プラン | 電源長さ |
|---------------|--------|
| I型・ホーローパネルタイプ | 1500mm |
| I型・オープンタイプ | |
| L型 | 600mm |
| II列型 | |
| I型・造作壁タイプ | |

消費電力：1500W

エンド取り合い詳細図

【周辺 左側】

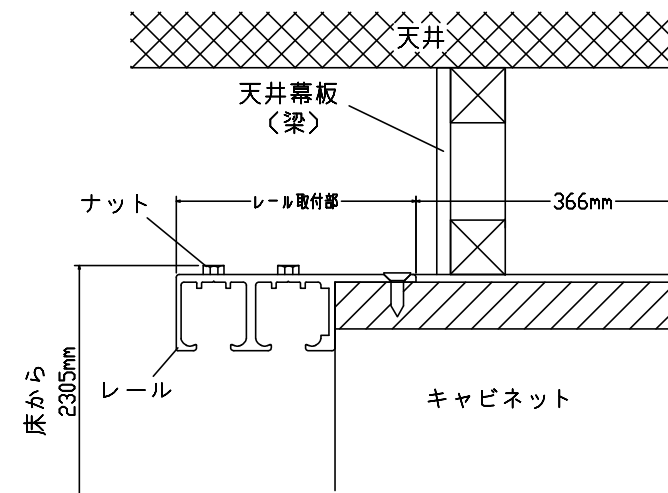


■ 留意事項

引出しを開けたときにドア枠・窓枠・巾木と干渉しないようクリアを確保してください。

ツールユニット引戸収納 設置注意事項

【奥行45cm】



注)

- ・キャビネットの上面に天井幕板や梁を設置する場合、レール取付部分を避けた位置に設置してください。
- ・引戸収納のすぐ上に天井がくる場合、2310mm以上の天井高さが必要です。