

ホーローシステムキッチン 御見積書

御名前 宇都宮-那須SR SK1 様

業者 様

商品名 LEMURE レミュー

作成日 2023年10月31日
プラン番号 7306B-2310-0254T
現場番号 C2742844

タカラスタANDARD株式会社
◆那須塩原営業所
栃木県那須塩原市三区町634番地77号
TEL 0287-39-5851 / FAX 0287-37-6431

◆那須塩原ショールーム
TEL 0287-39-1831 / FAX 0287-39-1832

商品
御見積金額 **¥3,379,100 (税込 ¥3,717,010)**

()内の価格は税込価格<税率10%>を表示しています。

《参考》別途 商品組付費 **¥238,000 (税込 ¥261,800)**

- ※ 商品御見積金額には商品組付費は含まれておりません。
- ※ 商品組付費には配送・搬入・商品組付等の費用を含んでいます。
- ※ 商品組付費は現場の状況により変動する事があります。
又、給水・給湯・ガス・ダクト・電気等の接続工事は含まれておりません。

◆ 御見積仕様

《キッチン》

キッチン本体サイズ	アイランド [°] 対面 [°] プラン(ワイド [°] タイプ)
	262cm
天板高さ	85cm
扉カラー	スポルテッド [°] ビーチ [°] 引手 [°] ブロンズ [°]
キャビネットカラー	ブラック
引手タイプ	レール引手タイプ [°]
ワークトップ材質	アクリル人造大理石(ハイグレード)
カラー	シックイベージュ
水栓	ハンドシャワー水栓
食器洗い乾燥機	シンク下設置間口45cmタイプ
加熱機器	IHヒーター
レンジ機器	なし
ガス種	LPG

《周辺収納》

周辺扉カラー	スポルテッド [°] ビーチ [°] 引手 [°] ブロンズ [°]
周辺キャビネットカラー	ブラック
キッチンパネル	なし
周辺引手タイプ	レール引手タイプ [°]
カウンター材質	アクリル人造大理石(ハイグレード)
カラー	シックイベージュ

◆ 御確認事項

担当営業	担当アドバイザー	プラン作成者
那須塩原 SR	那須塩原 SR	那須塩原 SR

◆ 備考

※キッチンパネルは参考です。



御名前 宇都宮-那須SR SK1

様

現場番号	C2742844	プラン番号	7306B-2310-0254T	作成日	2023/10/31
------	----------	-------	------------------	-----	------------

御見積明細 キッチン

NO	商品名	仕様	品番	数量	単価	金額
1	人造大理石ワークトップ(ハイグレード・薄型)	家事らくシンク(グレー)	Z-M7255N TAL -G	1	488,000	488,000
2	シンクキャビネット	足元スライド・シンク下食洗、フロントポケット、うちにもホーロートレイ	F-RRVR105PL5(L1SGNQ)	1	314,500	314,500
3	食器洗い乾燥機	引出し式、フル扉材タイプ	NP-45KS9WTA	1	216,000	216,000
	食器洗い乾燥機用前面パネル	扉同色、フル扉材用	P-DWF45LS (1SGN)	1	54,000	54,000
4	調理台キャビネット	足元スライド(3段引出、インナーケース、インナースライド)	F-TGVM075TL5(L1SGNQ)	1	195,000	195,000
5	コンロ用キャビネット	足元スライド	F-KTVM075GR5(L1SGNQ)	1	160,000	160,000
6	水栓	タッチレスハンドシャワー水栓、ブラック	KM6071ECM5TKC	1	130,000	130,000
7	電気加熱機器	IHヒーター両面焼き(ブラック色)	HTB-TS8TNKF	1	252,000	252,000
8	引戸レールセット	フラット対面・マルチ収納対面用、ブロンズ	レールTMM255(G)	1	35,500	35,500
	引戸本体	マルチ収納対面用、扉同色	ヒキド TM TMM128L(L1SG)	1	58,000	58,000
	引戸本体	マルチ収納対面用、扉同色	ヒキド TM TMM128R(L1SG)	1	58,000	58,000
	引戸収納	フラット対面用、台輪ブラック	TMM(U)-キャビ TM 128-5B	2	18,000	36,000
【ベースキャビネット小計】				13		1,997,000
9	レンジフード(本体)	シロッコファン	FUSC-3ADN	1	62,500	62,500
	レンジフード(フード)	ブラック	CVRA-902TFADN(K)	1	86,500	86,500
	レンジフード(ダクトカバー)	ブラック	DK80A-CVRA(K)	1	35,000	35,000
	レンジフード別売部品	レンジフード取付金具	CVRAカナグセットA	1	9,000	9,000
10	エンドパネル	ワイド対面(薄天板)・フル引戸収納(薄天板)用	EP-TMU-85 (L1SG)	2	62,500	125,000
11	間仕切り名人(デラックスタイプ)	ABタイプ、間口36cm用	MGマジキリアB360-520	1	13,000	13,000
12	間仕切り名人(デラックスタイプ)	APタイプ	MGマジキリアP030-420	2	2,500	5,000
13	間仕切り名人(デラックスタイプ)	ASタイプ	MGマジキリアS240-320	1	5,000	5,000
14	間仕切り名人(デラックスタイプ)	ASタイプ	MGマジキリアS240-420	2	5,000	10,000
15	かくせるホーローボックス	間口75cm用	トビラウラHS- 75N	2	7,000	14,000
16	まな板	家事らくシンク用	マナイタVAE	1	8,500	8,500
17	水切り	家事らくシンク用	ミズキリVAE	1	9,000	9,000
18	水切りプレート	家事らくシンク用	ミズキリプレートVAE	1	6,000	6,000
19	前台輪カバー		P-DC105 -5(K)	1	4,000	4,000
20	前台輪カバー		P-DC075 -5(K)	2	3,500	7,000
21	施工部材		シリコン(ブラック)	1	1,000	1,000
22	施工部材		シリコン(グレー)	1	1,000	1,000
キッチン合計				35		¥2,398,500

御名前 宇都宮-那須SR SK1

様

現場番号	C2742844	プラン番号	7306B-2310-0254T	作成日	2023/10/31
------	----------	-------	------------------	-----	------------

御見積明細 周辺収納

NO	商品名	仕様	品番	数量	単価	金額
23	調理台キャビネット	奥行45cm、ハイカウンター、開き扉(4段内引出)タイプ、扉ソフトクローズ	F-HKTL045 L5SL1SGNQ	1	136,000	136,000
24	調理台キャビネット	スタイリッシュタイプ、ハイカウンター、開き扉(ゴミ箱スペース付)、扉ソフトクローズ	F-HMTL090 -5SL1SGNQ	1	134,000	134,000
25	トールユニット上台	奥行45cm、開き扉タイプ、耐震タッチ付、扉ソフトクローズ	O-UF L090 -PSL1SGNQ	1	125,000	125,000
26	トールユニット上台	奥行45cm、開き扉タイプ、耐震タッチ付、扉ソフトクローズ	O-UF L045 RPSL1SGNQ	1	71,500	71,500
27	トールユニット下台	奥行45cm、開き扉(4段内引出)タイプ、扉ソフトクローズ	O-DKTL045 R5SL1SGNQ	1	134,500	134,500
28	トールユニット下台	奥行45cm、開き扉(2段内引出)タイプ、扉ソフトクローズ	O-DLTL090 -5SL1SGNQ	1	155,500	155,500
29	カウンターユニット用カウンター	奥行45cm、人造大理石(ハイグレード)、シックペーシェ	C-CP135Nウ (Z)-G	1	98,500	98,500
30	ダストボックス	本体	DB-NWNホントイ	3	1,500	4,500
	ダストボックス	フタ	DB-NWNフタ	3	700	2,100
31	エンドパネル	スタイリッシュタイプ用	EP-OUF (L1SGN	2	24,500	49,000
32	エンドパネル	奥行45cmハイカウンター用	EP-NIG-85 (L1SGN	2	23,000	46,000
33	エンドパネル	奥行45cmハイカウンター(薄天板)用	EP-NIU-85 (L1SGN	1	23,000	23,000
34	施工部材		シリコン(グレー)	1	1,000	1,000
周辺収納合計				19		¥980,600
商品総合計				54		¥3,379,100

※ 御見積明細の価格には消費税は含まれておりません。別途消費税が必要となります。

《参考》別途 商品組付費

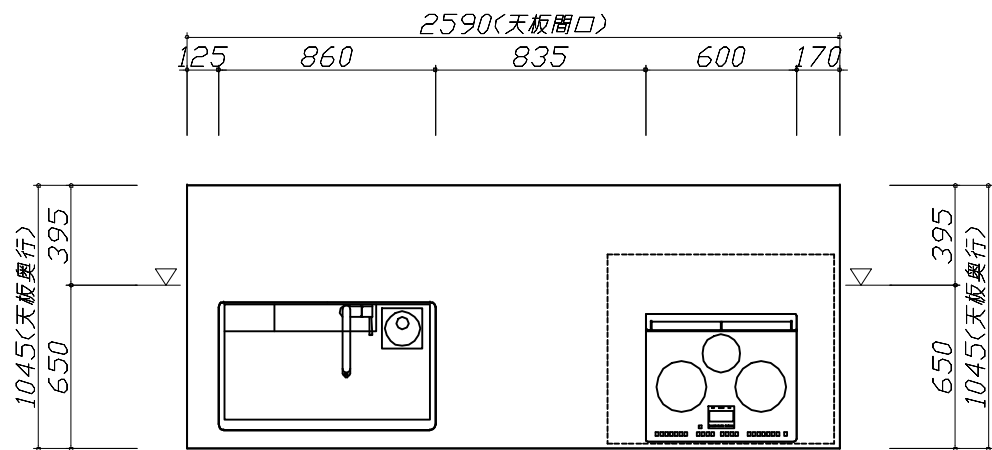
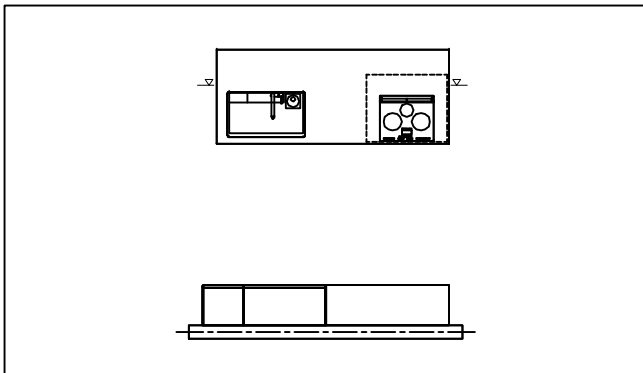
キッチン商品組付費

¥238,000 (税込 ¥261,800)

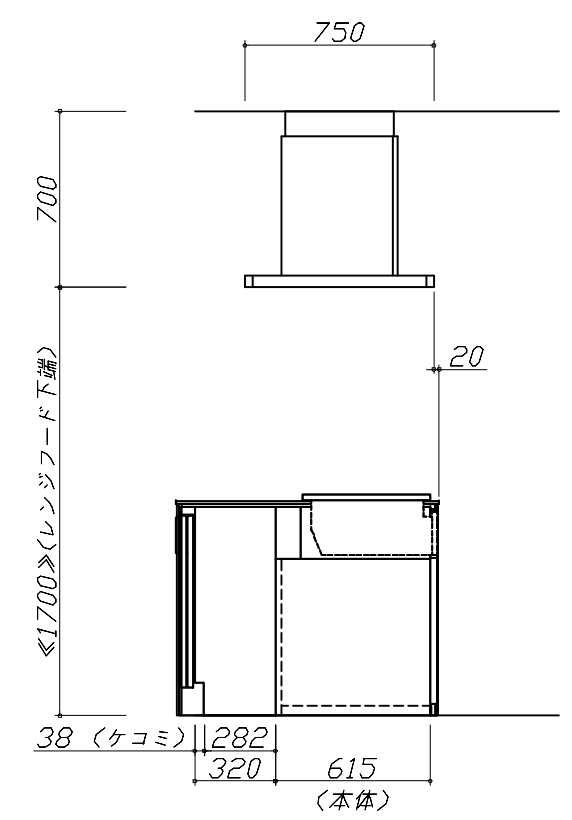
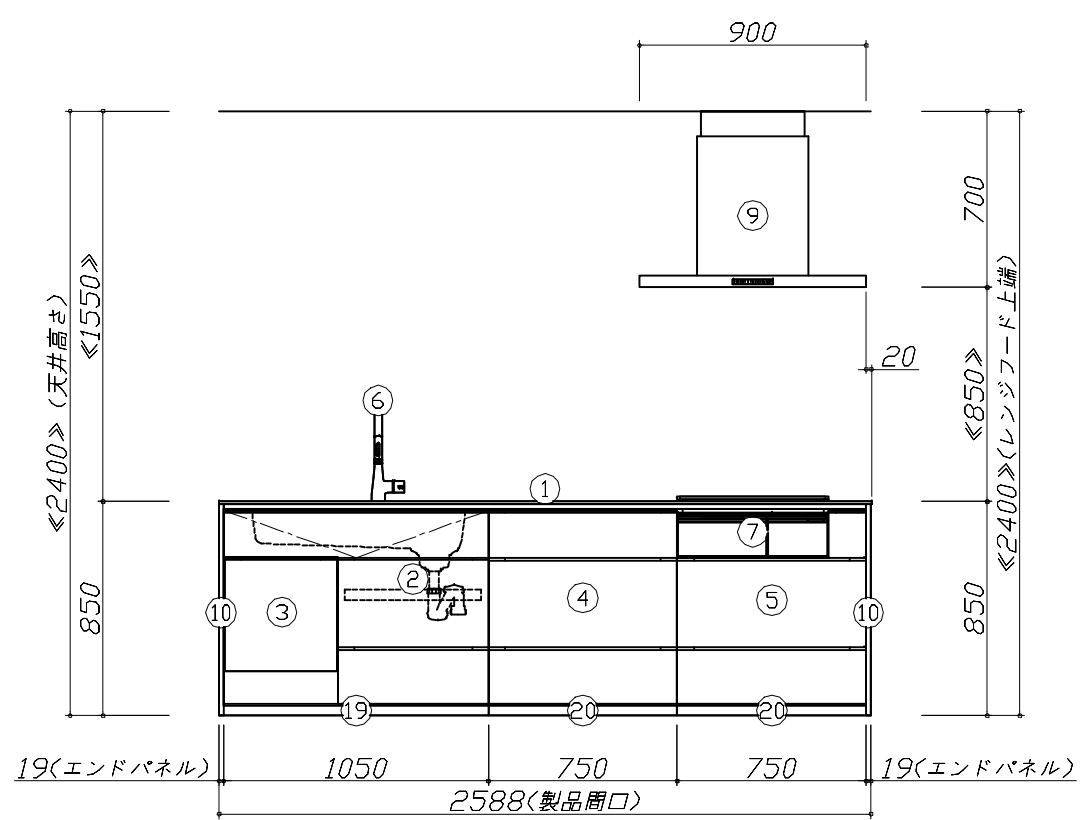
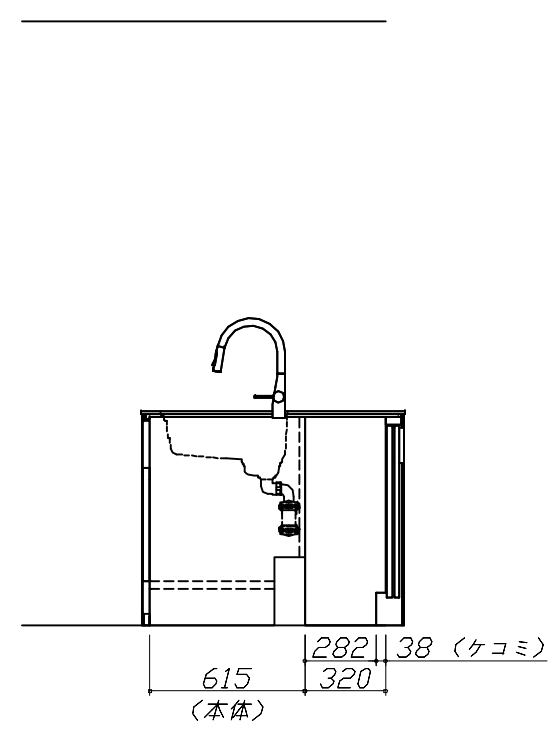
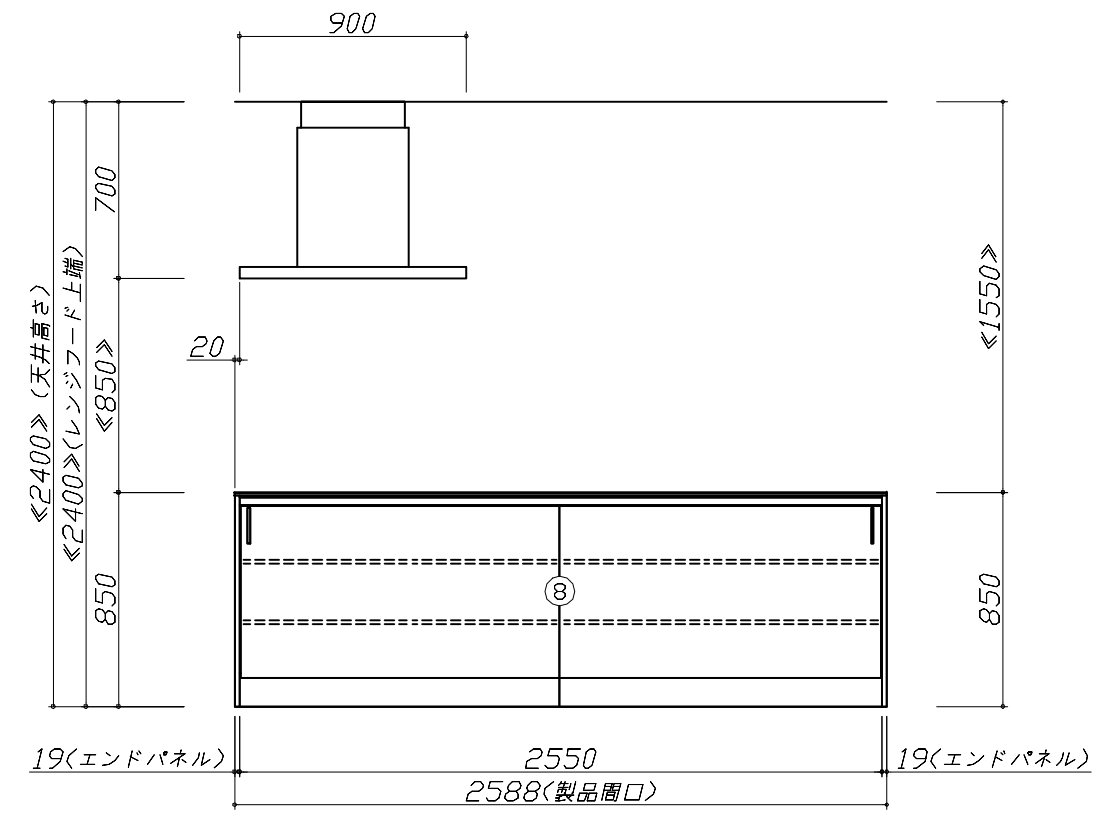
※ 商品組付費は現場の状況により変動する事があります。又、給水・給湯・ガス・ダクト・電気等の接続工事は含まれておりません。

()内の価格は税込価格<税率10%>を表示しています。

- 必ずご確認ください。
 - ・天井高さ、吊戸棚・レンジフード取付高さをご確認ください。
 - ・◀ ▶内寸法は参考寸法です。
- 表示記号について
 - ・KP：キッチンパネル
 - ・▽：設置基準線



- 必ずご確認ください。
 - ・天井高さ、吊戸棚・レンジフード取付高さをご確認ください。
 - ・《 》内寸法は参考寸法です。
- 表示記号について
 - ・KP：キッチンパネル
 - ・▽：設置基準線

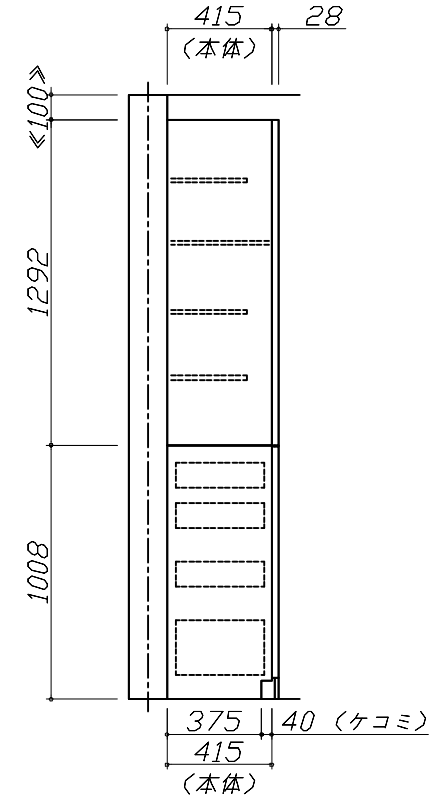
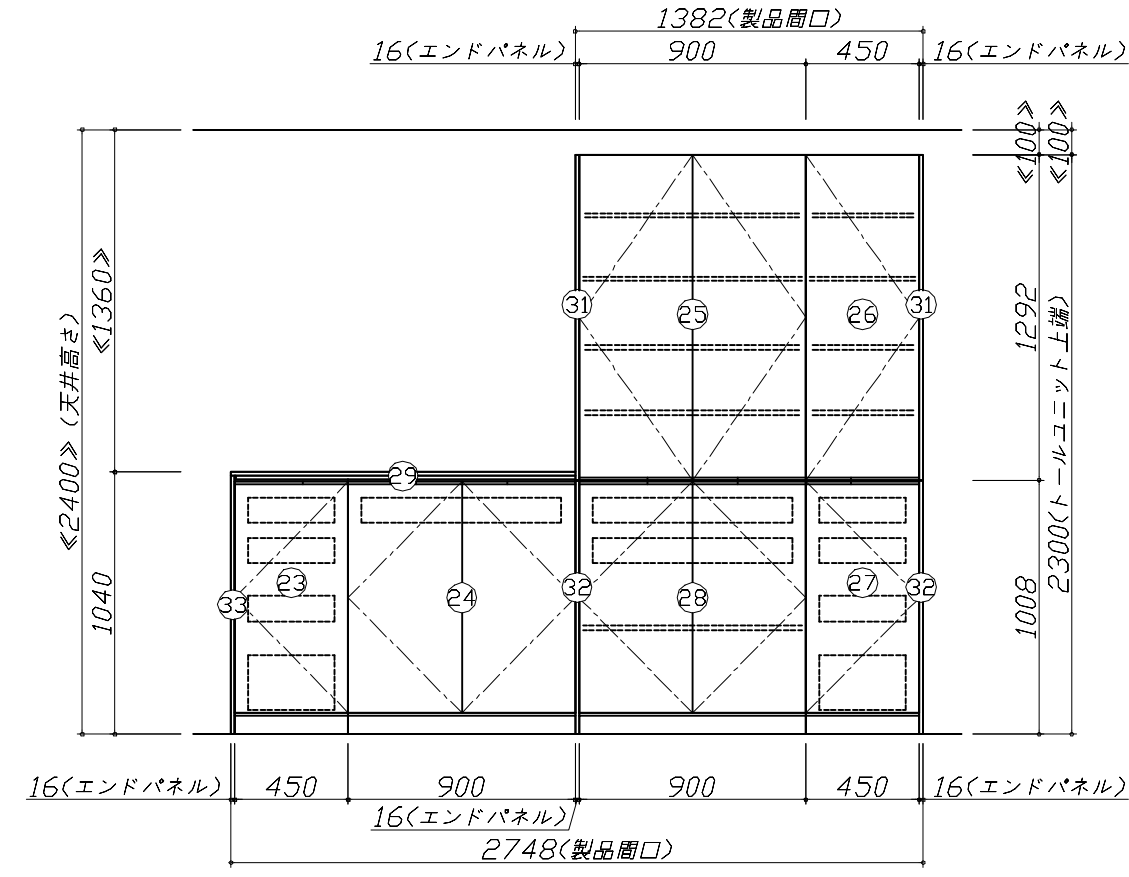
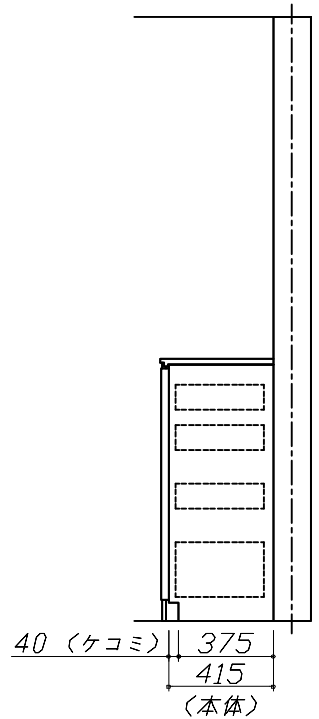
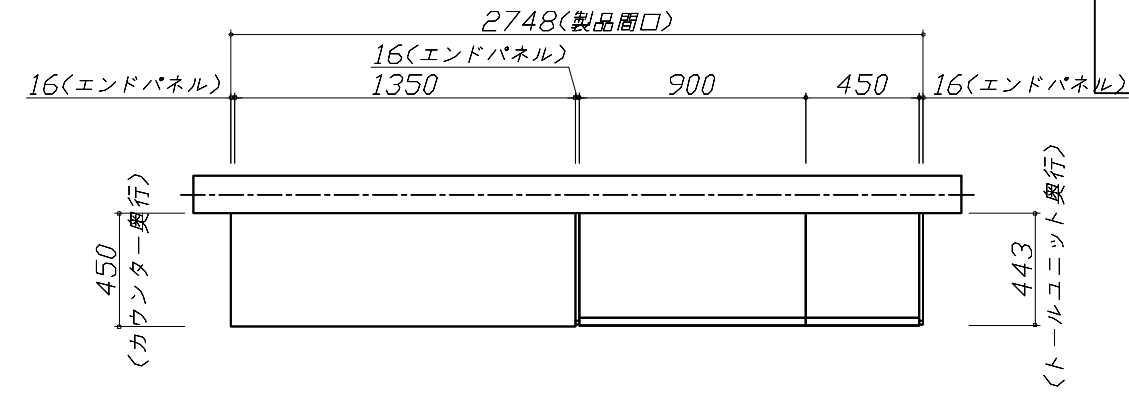
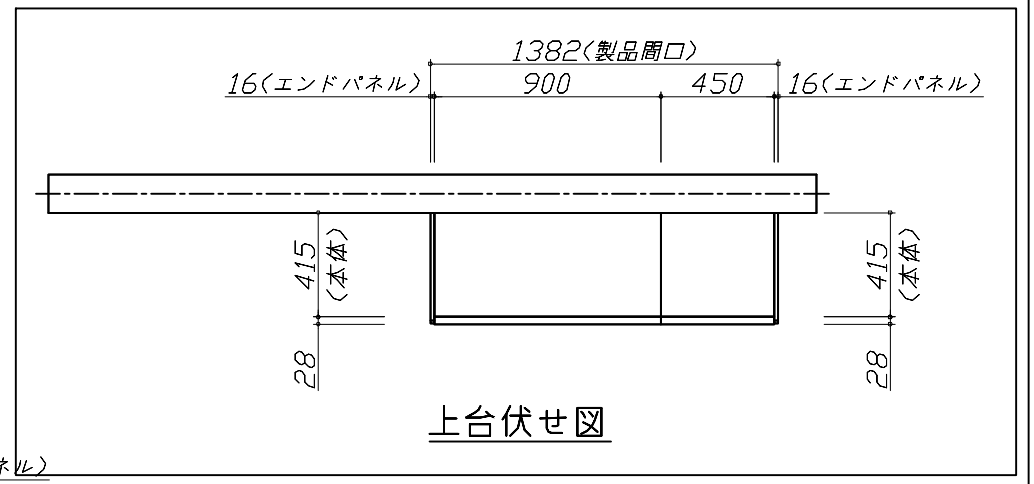


Takara standard
タカラスタンダード株式会社

現場名称： 宇都宮-那須SR SK1様邸	ホーローシステムキッチン LEMURE レミュー	姿図 2	縮尺： 1 / 30
現場番号： C2742844	プラン番号： 7306B-2310-0254T	作成日： 2023年10月31日	
那須塩原営業所	担当営業： 那須塩原SR	担当アドバイザー： 那須塩原SR	

縮尺：A3サイズ等倍

- 必ずご確認ください。
 - ・天井高さ、吊戸棚・レンジフード取付高さをご確認ください。
 - ・《 》内寸法は参考寸法です。
- 表示記号について
 - ・KP：キッチンパネル
 - ・▽：設置基準線



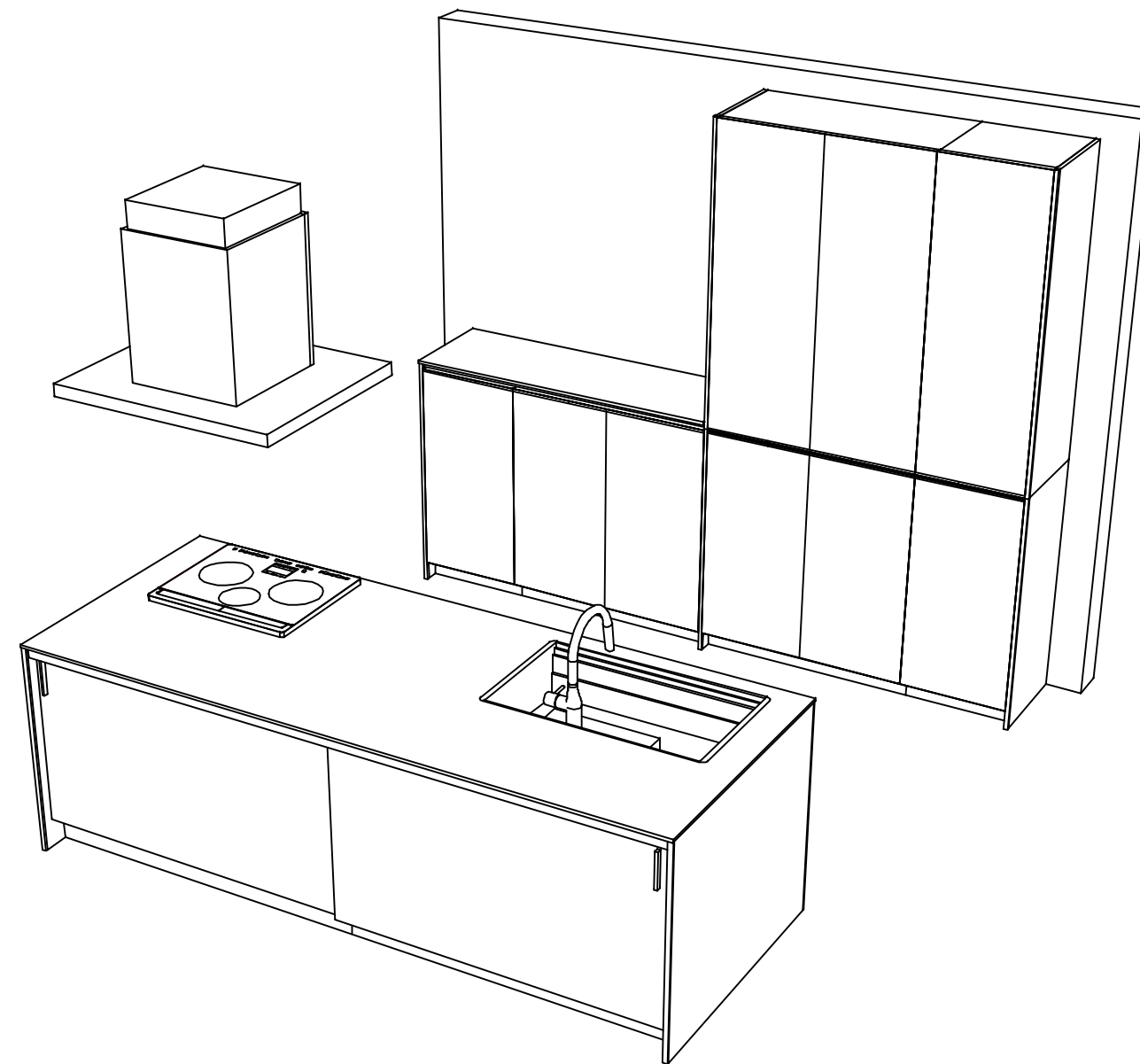
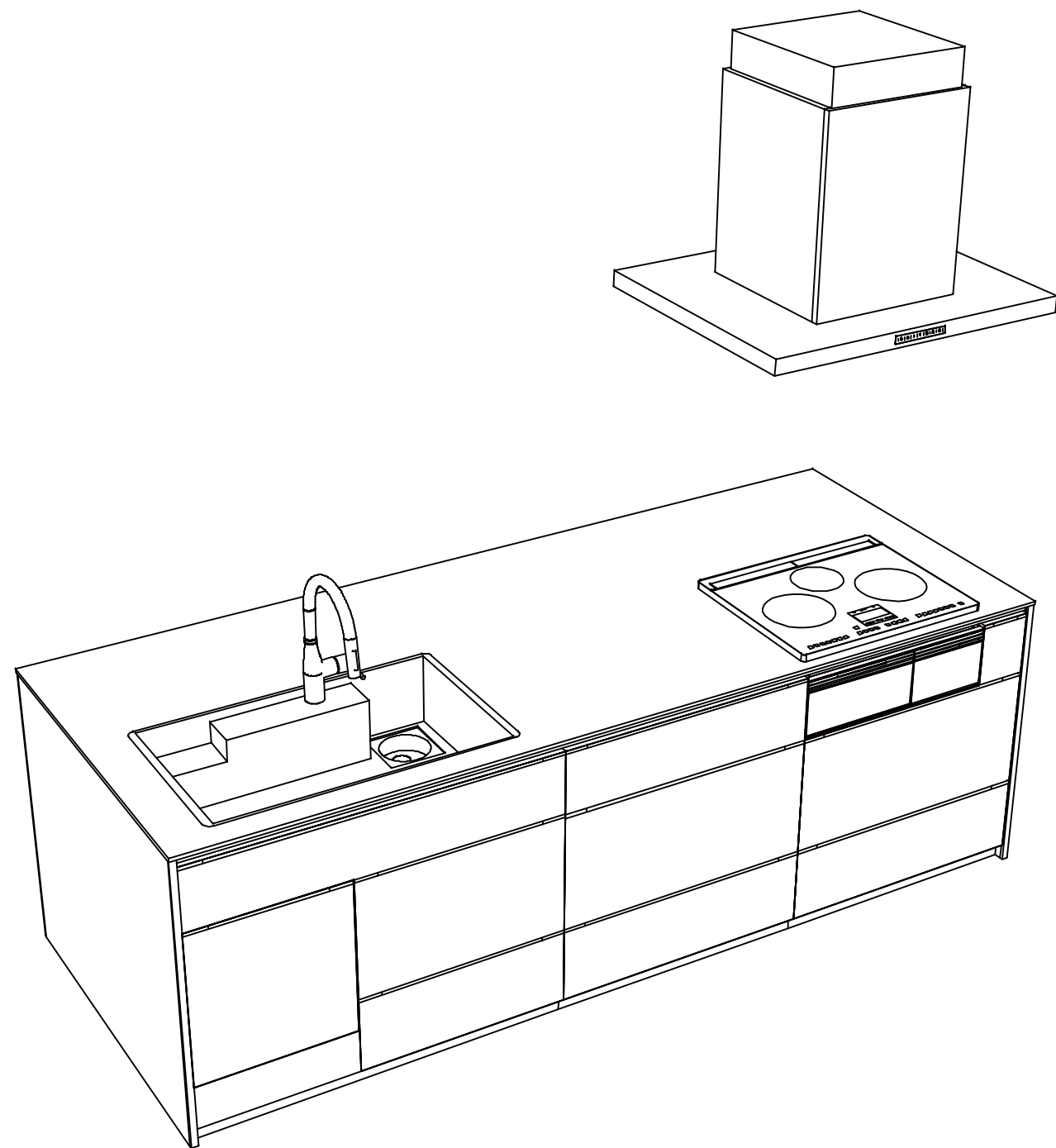
Takara standard
タカラスタンダード株式会社

現場名称： 宇都宮-那須SR SK1様邸
現場番号： C2742844
那須塩原営業所

ホーローシステムキッチン LEMURE レミュー
プラン番号： 7306B-2310-0254T
担当営業： 那須塩原SR

姿図 3 縮尺： 1 / 30
作成日： 2023年10月31日
担当アドバイザー： 那須塩原SR

縮尺：A3サイズ等倍



Takara standard
タカラスタンダード株式会社

現場名称： 宇都宮-那須SR SK1様邸
現場番号： C2742844
那須塩原営業所

ホーローシステムキッチン LEMURE レミュー
プラン番号： 7306B-2310-0254T
担当営業： 那須塩原SR

姿図 4 縮尺： 1 / 30
作成日： 2023年10月31日
担当アドバイザー： 那須塩原SR

縮尺：A3サイズ等倍