



御名前 宇都宮-那須SR SK10

様

現場番号	C2712639	プラン番号	7306B-2311-0036T	作成日	2023/11/5
------	----------	-------	------------------	-----	-----------

## 御見積明細 キッチン

NO	商品名	仕様	品番	数量	単価	金額
1	人造大理石ワークトップ	Zシンク(小物置き)	A7IJ255 TARD	1	129,500	129,500
2	シンクキャビネット	スライド・シンク下食洗	F-RSXR120KL5(VWVKF)	1	99,500	99,500
	食器洗い乾燥機用下飾り		シタサ <sup>レ</sup> JDWP60-5(VWVKD)	1	5,000	5,000
3	食器洗い乾燥機	引出し式(ブラック色)	TKW-601C	1	182,000	182,000
4	食器洗い乾燥機用前面パネル	扉同色	P-DWP60 (WV)	1	5,000	5,000
5	調理台キャビネット	足元スライド(3段引出し)	F-TFVZ060 -5(VWVKF)	1	91,000	91,000
6	コンロ用キャビネット	足元スライド、ミキリ対応	F-KTVZ075JL5(VWVKF)	1	94,500	94,500
7	浄水器内蔵ハンドシャワー水栓	16物質除去、ブラック	LS106BC-NNNTNT1	1	77,000	77,000
8	ガス加熱機器(ハイパーガラスコート)	両面焼き	TN72W75CK	1		
	ガス加熱機器(本体)	ブラック	TN72W75C P	1	115,500	115,500
	ガス加熱機器(トッププレート)	クリアパールブラック	TN72-75TP-CK	1	32,000	32,000
9	収納ユニット	マルチ収納対面用	TMC-S 165	1	37,500	37,500
10	カウンター下パネル	マルチ収納対面用、扉同色	TMB-PCN90H(WV)	1	17,500	17,500
11	カウンター下パネル	マルチ収納対面用、扉同色	TMB-PCS165(WV)	1	13,000	13,000
12	引戸本体	マルチ収納対面用、扉同色	ヒキド <sup>レ</sup> TMC128(WVK)	1	32,500	32,500
	引戸レールセット	マルチ収納対面用、ブラック	レールTMC255(K)	1	20,500	20,500
13	引戸収納棚板のみ	マルチ収納対面用、ブラウン	TMC-タ <sup>レ</sup> 128R5B	1	17,000	17,000
14	引戸収納マガジンラック付	マルチ収納対面用、ブラウン	TMC-ラック128L5B	1	17,000	17,000
15	マルチ収納対面用カウンター	人造大理石、ソリッドライトグレー	C-ラB255NHR(A)	1	34,500	34,500
	<b>【ベースキャビネット小計】</b>			<b>19</b>		<b>1,020,500</b>
16	レンジフード(本体)	シロッコファン	FUSC-3ADN	1	62,500	62,500
	レンジフード(フード)	ブラック	SVRA-902TFADLN(K)	1	71,000	71,000
	レンジフード(ダクトカバー)	ブラック	DKLA-SVRA(K)	1	18,500	18,500
	レンジフード別売部品	レンジフード <sup>レ</sup> 横壁取付金具	SVRAカベ <sup>レ</sup> トリツケカナゲ	1	1,000	1,000
17	リモコン		RHリモコン-2	1	2,000	2,000
18	エンドパネル	マルチ収納対面用	EP-TMB-85R(WVK)-1	1	36,000	36,000
19	前台輪カバー		P-DC120 -5(K)	1	4,000	4,000
20	前台輪カバー		P-DC073 -5(K)	1	3,500	3,500
21	前台輪カバー		P-DC060 -5(K)	1	3,500	3,500
22	ラッククグラン	ブラック	PGDL-50B(T)	1	10,500	10,500
23	クッキングシート	ラッククグラン用	PLCS-2A(T)	1	1,100	1,100

御名前 宇都宮-那須SR SK10

様

現場番号	C2712639	プラン番号	7306B-2311-0036T	作成日	2023/11/5
------	----------	-------	------------------	-----	-----------

## 御見積明細 キッチン

NO	商品名	仕様	品番	数量	単価	金額
24	米びつ	容量11kg用	コメびつ-H	1	3,000	3,000
25	まな板立て	Z・ZS・ZMシンク用	マナイタテZ(B)	1	2,000	2,000
26	水切りネット	Zシンク用	ミズキリネット Z(A)	1	4,000	4,000
27	どこでもラック(スクエアタイプ)	タオルハンガーL、チャコールグレー	MGSK タオルハンガー-L (CG)	1	2,500	2,500
	どこでもラック(スクエアタイプ)	アタッチメント(小物トレイ)	MGAK コモノトレ-35S (W)	1	500	500
28	どこでもラック(スクエアタイプ)	ペーパーホルダー	MGSK ペーパーホルダー(W)	1	1,700	1,700
29	どこでもラック	レードル掛け	MGSK レードルカケ (W)	1	1,700	1,700
30	間仕切り名人	Hタイプ、間口45・60cm用	MGマジキリJ HL 1	1	3,400	3,400
31	間仕切り名人	Tタイプ、間口45・60cm用	MGマジキリP TL 1	2	3,900	7,800
32	間仕切り名人	Tタイプ、かくせるラック併設用	MGマジキリP TC 1	1	3,900	3,900
33	かくせるホーローボックス	間口60cm用	ヒラウラHS- 60N	1	6,000	6,000
34	水切りトレイ		ミズキリトレイ	1	4,500	4,500
35	スパイストレイ		スパイストレイ	1	3,000	3,000
36	コンセント	マルチ収納対面用	TMBコンセントボックス	1	3,500	3,500
37	施工部材		シリコン(クリア2)	1	1,000	1,000
38	施工部材		シリコン(グレー)	1	1,000	1,000
キッチン合計				47		¥1,283,600

## 御見積明細 周辺収納

NO	商品名	仕様	品番	数量	単価	金額
39	トールユニット上台	引戸	OH90	1		
	トールユニット用キャビネット上台	奥行45cm、フル引戸タイプ	O-UH L090	1	39,000	39,000
	トールユニット上台用引戸扉	引戸、ブラック	ヒキトFZUH090(V)K	1	52,000	52,000
	トールユニット用引戸レール	ブラック	レールF-ZUH90(K)	1	34,000	34,000
40	トールユニット下台	奥行45cm、3段引出しタイプ、台輪ブラック	O-DFSL090 -5(VWVKFK	1	96,000	96,000
41	カウンターユニット用カウンター	奥行45cm、人造大理石、ソリッドライトグレー	C-ラP 90NW (A)	1	43,500	43,500
42	カウンターキャビネット	奥行45cm、オープン	F-TA L090M-5(VWVKFK-G	1	47,000	47,000
43	エンドパネル	奥行45cm・H230cm、トール上台用	EP-OU (VWVKD	2	18,000	36,000
44	エンドパネル	トールユニット下台隣接用	EP-NSH (VWVKD	1	9,500	9,500
45	エンドパネル	奥行45cmキャビネット・トール下台用	EP-NLN-85 (VWVKD	2	10,500	21,000
46	間仕切り名人	Sタイプ、間口45cm用	MGマジキリJ SM 2	2	3,600	7,200

御名前 宇都宮-那須SR SK10 様

現場番号	C2712639	プラン番号	7306B-2311-0036T	作成日	2023/11/5
------	----------	-------	------------------	-----	-----------

## 御見積明細 周辺収納

NO	商品名	仕様	品番	数量	単価	金額
47	間仕切り名人	食器用間仕切りポール	MGマジキリポールJ4	2	2,700	5,400
48	施工部材		シリコン(グレー)	1	1,000	1,000
周辺収納合計				17		¥391,600

## 御見積明細 キッチンパネル

NO	商品名	仕様	品番	数量	単価	金額
1	ホーローキッチンパネルHDタイプ	フロントパネル105、エルムグレイージュ	PZFH-105 (QKG)	2	16,100	32,200
2	KP用エッジセット	樹脂製、グレーベージュ	KPエッジセットJ (GV)-2	1	2,800	2,800
3	パネル施工キット	シリコン色(アイボリー)	パネルセコウキットS(D)-1	1	5,700	5,700
4	ホーローキッチンパネルHDタイプ	窓パネル150、エルムグレイージュ	PZW -150 (QKG)	1	13,700	13,700
キッチンパネル合計				5		¥54,400

商品総合計	69	¥1,729,600
-------	----	------------

※ 御見積明細の価格には消費税は含まれておりません。別途消費税が必要となります。

## 《参考》別途 商品組付費

キッチン商品組付費 ¥120,000 (税込 ¥132,000)

キッチンパネル商品組付費 ¥37,000 (税込 ¥40,700)

※ 商品組付費は現場の状況により変動する事があります。又、給水・給湯・ガス・ダクト・電気等の接続工事は含まれておりません。

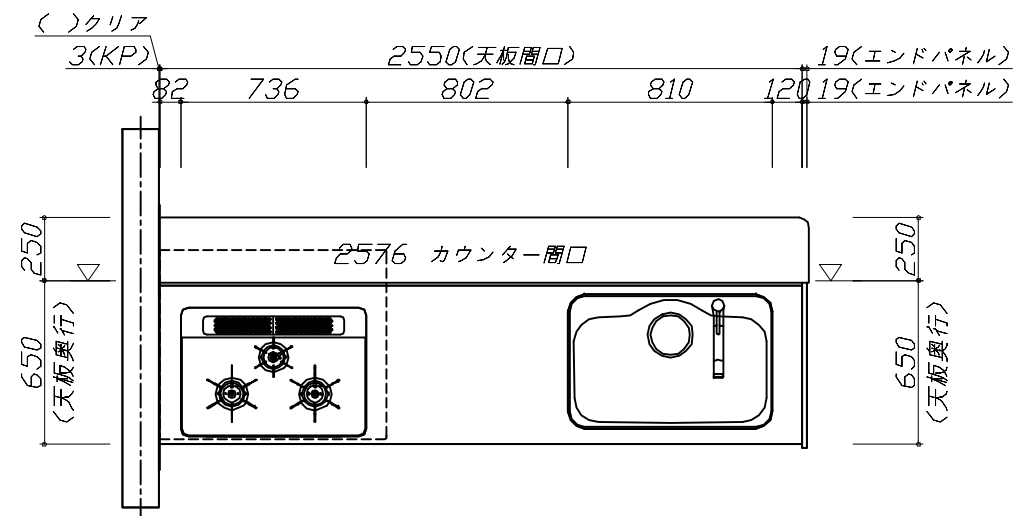
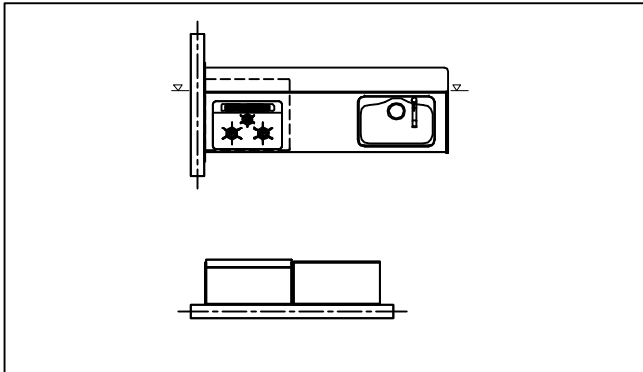
( )内の価格は税込価格&lt;税率10%&gt;を表示しています。

■必ずご確認ください。

- ・天井高さ、吊戸棚・レンジフード取付高さをご確認ください。
- ・〈 〉内寸法は参考寸法です。
- ・【★注】部：引戸タイプ収納のレール上部に突起があるため、天井等との取り合いに注意が必要な場合があります。  
詳細の取り合いは詳細図を確認ください。

■表示記号について

- ・KP：キッチンパネル
- ・▽：設置基準線



**Takara standard**  
タカラスタンダード株式会社

現場名称： 宇都宮-那須SR SK10様邸

現場番号： C2712639

那須塩原営業所

ホーローシステムキッチン Treasia トレーシア

プラン番号： 7306B-2311-0036T

担当営業： 那須塩原SR

姿図 1

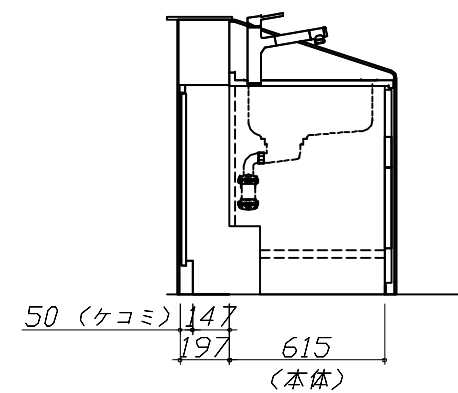
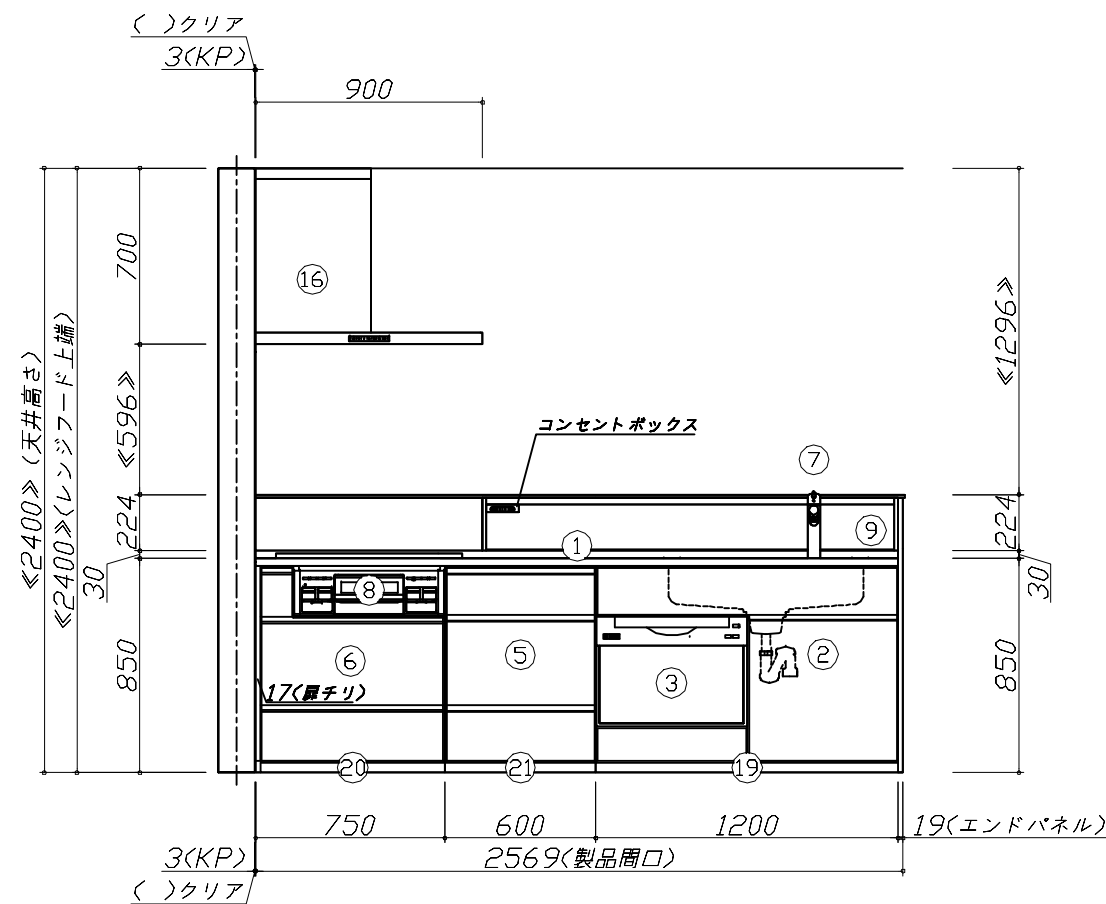
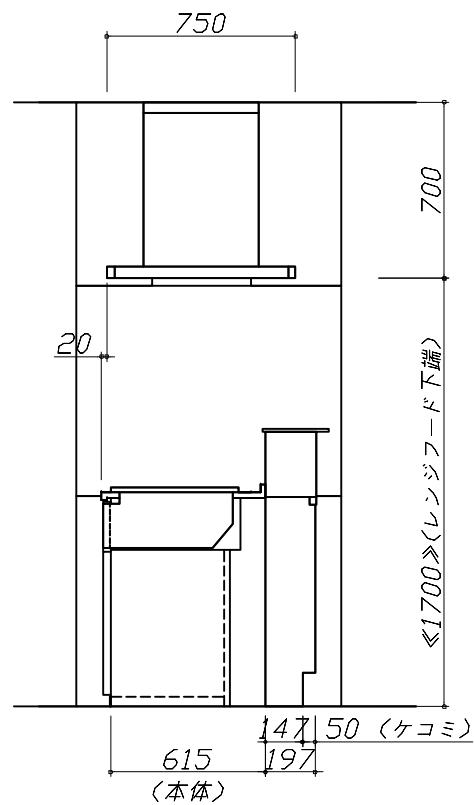
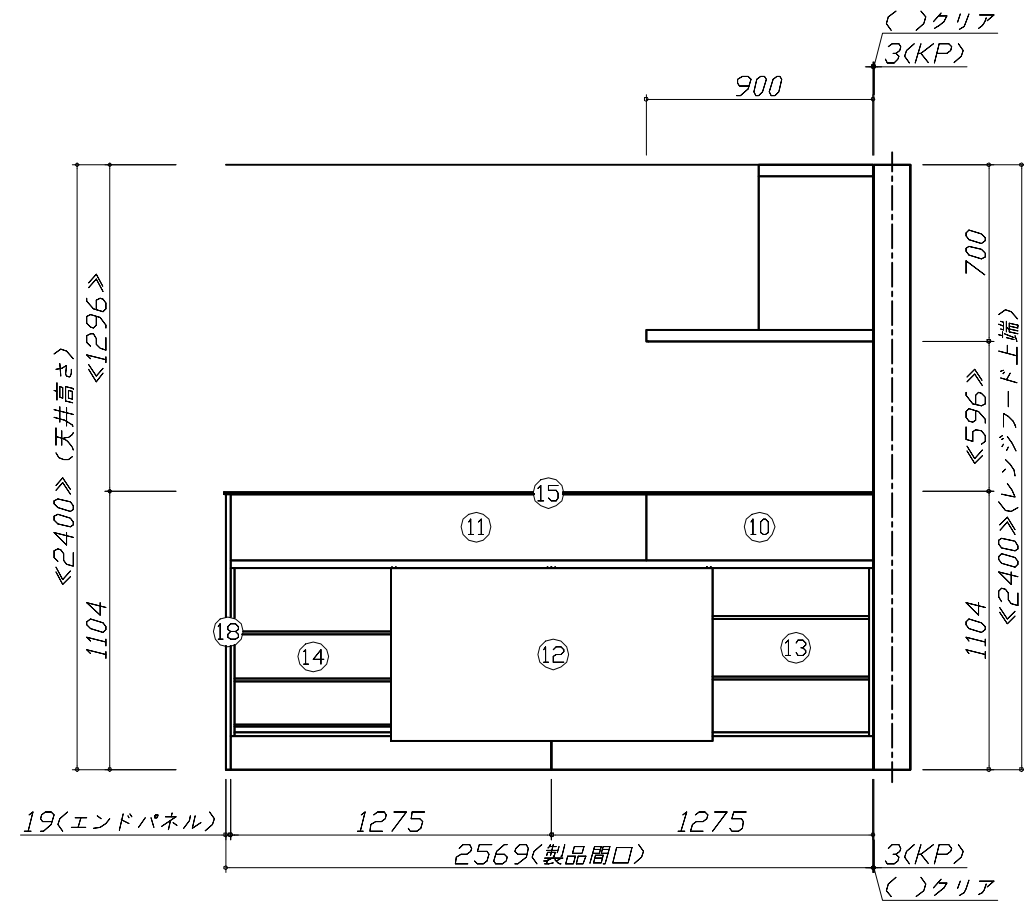
縮尺： 1 / 30

作成日： 2023年11月5日

担当アドバイザー： 那須塩原SR

縮尺：A3サイズ等倍

- 必ずご確認ください。
  - ・天井高さ、吊戸棚・レンジフード取付高さをご確認ください。
  - ・《 》内寸法は参考寸法です。
  - ・【★注】部：引戸タイプ収納のレール上部に突起があるため、天井等との取り合いに注意が必要な場合があります。詳細の取り合いは詳細図を確認ください。
- 表示記号について
  - ・KP：キッチンパネル
  - ・▽：設置基準線



Takara standard  
タカラスタンダード株式会社

現場名称： 宇都宮-那須SR SK10様邸  
現場番号： C2712639  
那須塩原営業所

ホーローシステムキッチン Treasia トレーシア  
プラン番号： 7306B-2311-0036T  
担当営業： 那須塩原SR

姿図 2 縮尺： 1 / 30  
作成日： 2023年11月5日  
担当アドバイザー： 那須塩原SR

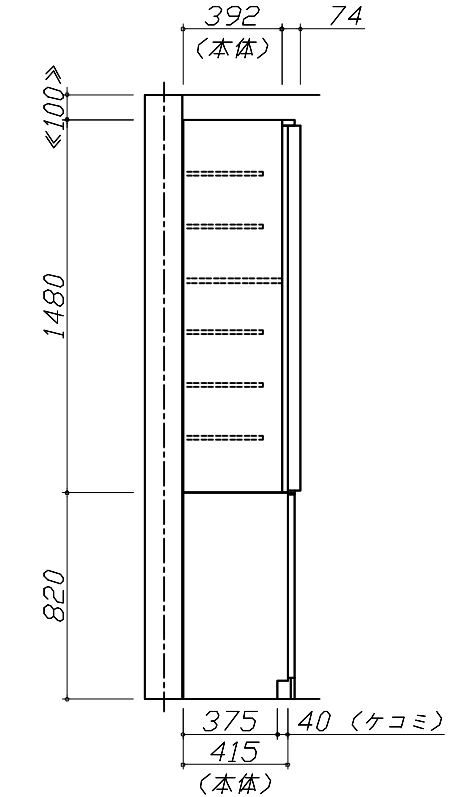
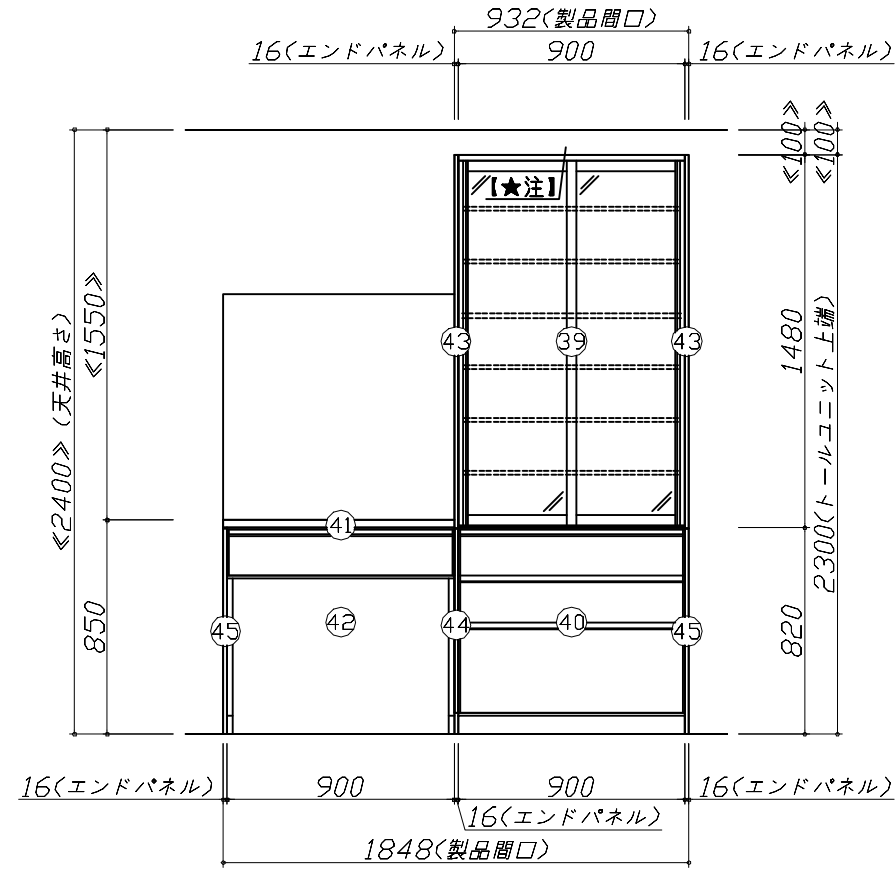
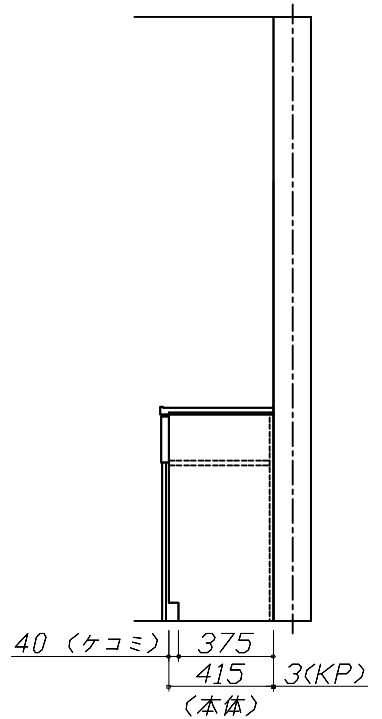
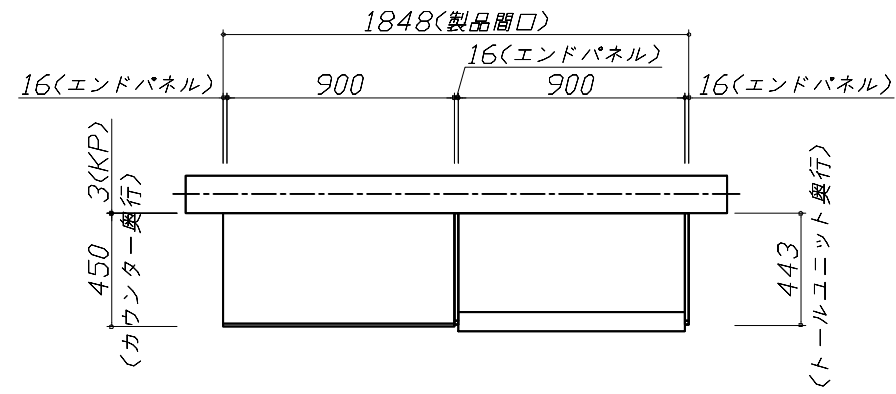
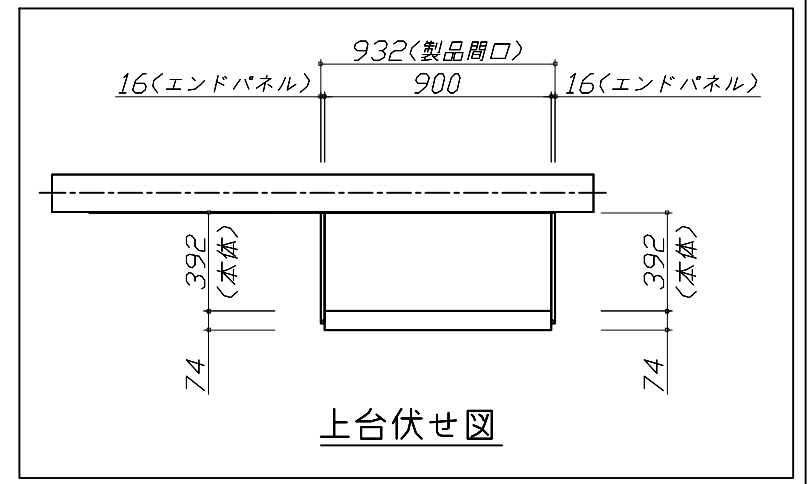
縮尺：A3サイズ等倍

■必ずご確認ください。

- ・天井高さ、吊戸棚・レンジフード取付高さをご確認ください。
- ・《 》内寸法は参考寸法です。
- ・【★注】部：引戸タイプ収納のレール上部に突起があるため、天井等との取り合いに注意が必要な場合があります。  
詳細の取り合いは詳細図を確認ください。

■表示記号について

- ・KP：キッチンパネル
- ・▽：設置基準線



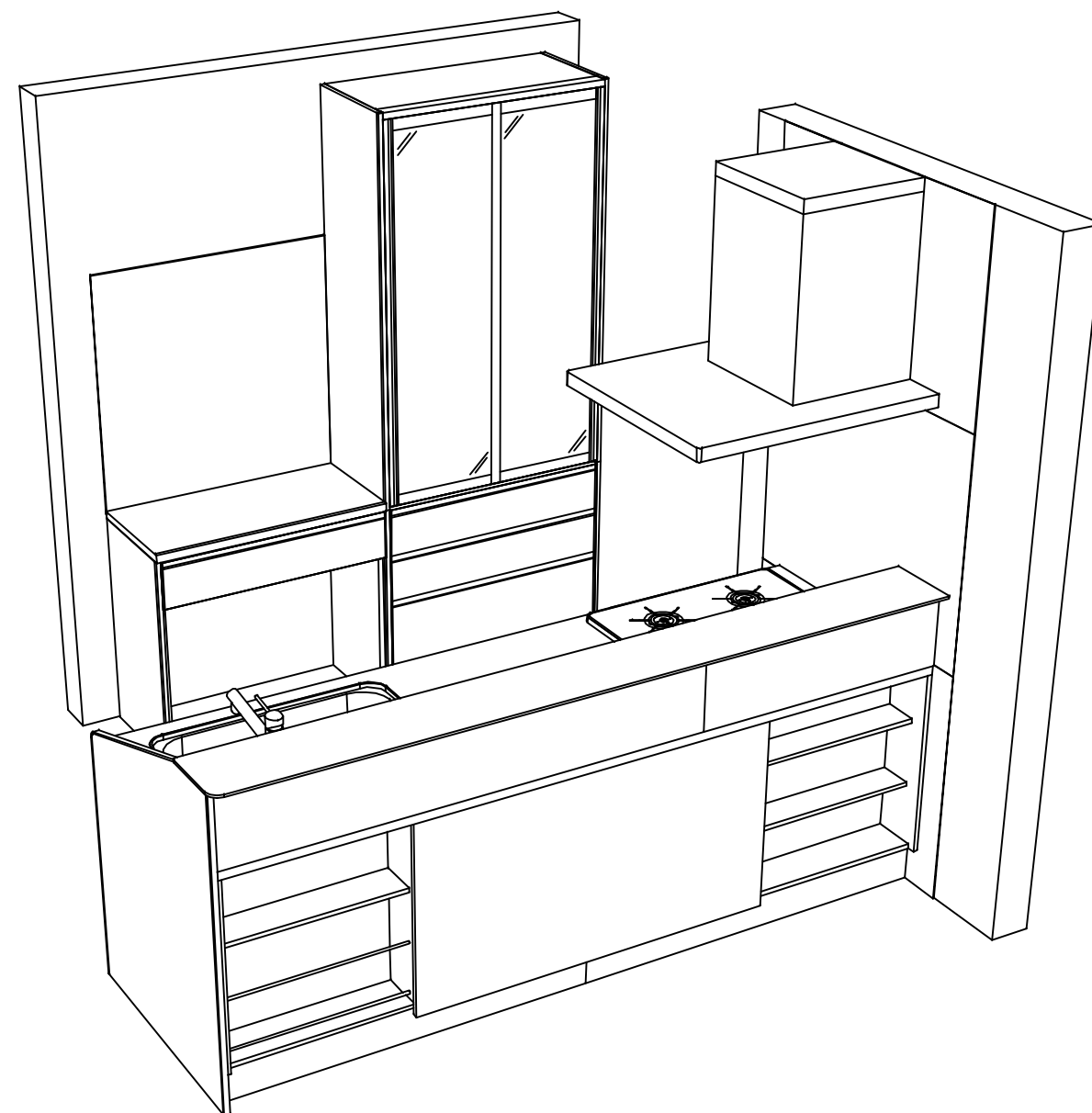
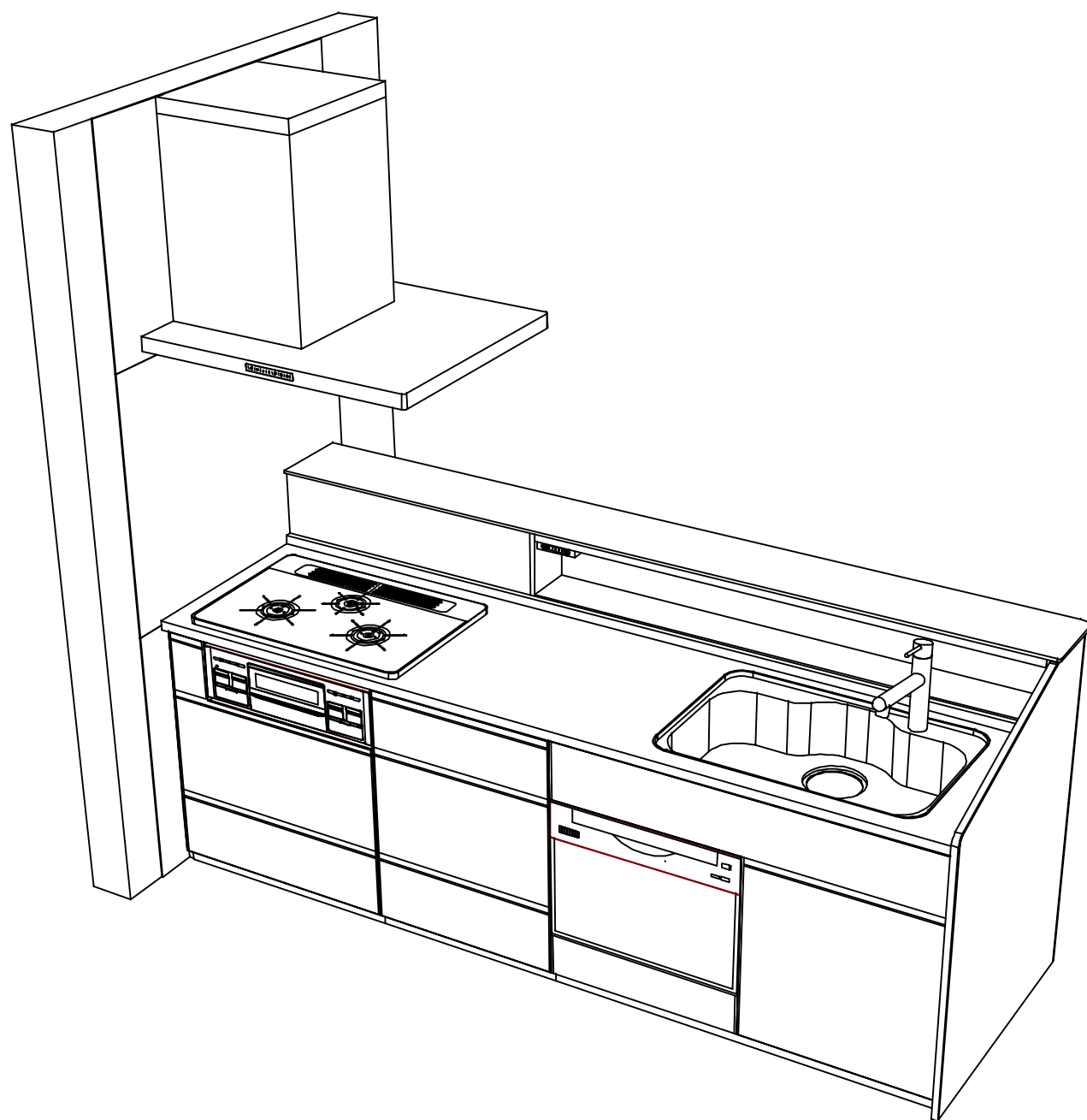
**Takara standard**  
タカラスタンダード株式会社

現場名称： 宇都宮-那須SR SK10様邸  
現場番号： C2712639  
那須塩原営業所

ホーローシステムキッチン Treasia トレーシア  
プラン番号： 7306B-2311-0036T  
担当営業： 那須塩原SR

姿図 3 縮尺： 1 / 30  
作成日： 2023年11月5日  
担当アドバイザー： 那須塩原SR

縮尺：A3サイズ等倍



**Takara standard**  
 タカラスタンダード株式会社

現場名称： 宇都宮-那須SR SK10様邸  
 現場番号： C2712639  
 那須塩原営業所

ホーローシステムキッチン Treasia トレーシア  
 プラン番号： 7306B-2311-0036T  
 担当営業： 那須塩原SR

姿図 4  
 縮尺： 1 / 30  
 作成日： 2023年11月5日  
 担当アドバイザー： 那須塩原SR

縮尺：A3サイズ等倍