

ホーローシステムキッチン 御見積書

御名前 宇都宮-那須SR SK12 様

業者 様

商品名 Edel エーデル

作成日 2023年11月5日
プラン番号 7306B-2311-0049T
現場番号 C2714683

タカラスタANDARD株式会社
◆那須塩原営業所
栃木県那須塩原市三区町634番地77号
TEL 0287-39-5851 / FAX 0287-37-6431

◆那須塩原ショールーム
TEL 0287-39-1831 / FAX 0287-39-1832

商品
御見積金額 **¥1,274,800 (税込 ¥1,402,280)**

()内の価格は税込価格<税率10%>を表示しています。

《参考》別途 商品組付費 **¥129,000 (税込 ¥141,900)**

- ※ 商品御見積金額には商品組付費は含まれておりません。
- ※ 商品組付費には配送・搬入・商品組付等の費用を含んでいます。
- ※ 商品組付費は現場の状況により変動する事があります。
又、給水・給湯・ガス・ダクト・電気等の接続工事は含まれておりません。

◆ 御見積仕様

《キッチン》

| | |
|-----------|-----------------|
| 奥行 | 奥行65cm |
| キッチン本体サイズ | I型255cm |
| 天板高さ | 85cm |
| 扉カラー | ライトグレー |
| キッチンパネル | HDタイプ:モザイクペーヅ |
| ワークトップ材質 | アクリル人造大理石 |
| カラー | ソリッドホワイト |
| 水栓 | 浄水器内蔵ハンドシャワー水栓 |
| 食器洗い乾燥機 | シンク下設置間口45cmタイプ |
| 加熱機器 | IHヒーター |
| レンジ機器 | なし |
| ガス種 | LPG |
| 周波数 | 50Hz |

《周辺収納》

| | |
|---------|-----------|
| 周辺扉カラー | ライトグレー |
| キッチンパネル | Pタイプ:ホワイト |
| カウンター材質 | アクリル人造大理石 |
| カラー | ソリッドホワイト |

| 担当営業 | 担当アドバイザー | プラン作成者 |
|------------|------------|------------|
| 那須塩原 SR | 那須塩原 SR | 那須塩原 SR |

◆ 備考

◆ 御確認事項

御名前 宇都宮-那須SR SK12

様

| | | | | | |
|------|----------|-------|------------------|-----|-----------|
| 現場番号 | C2714683 | プラン番号 | 7306B-2311-0049T | 作成日 | 2023/11/5 |
|------|----------|-------|------------------|-----|-----------|

御見積明細 キッチン

| NO | 商品名 | 仕様 | 品番 | 数量 | 単価 | 金額 |
|---------------|------------------|-----------------------|---------------------|----|---------|----------|
| 1 | 人造大理石ワークトップ | アクリル人造大理石シンク(ホワイト) | AOIH255 TDRU | 1 | 168,500 | 168,500 |
| 2 | シンクキャビネット | スライド・シンク下食洗(ソフトクロス) | F-RRXM120 R5(ESF C | 1 | 69,300 | 69,300 |
| 3 | 食器洗い乾燥機 | 引出し式(シルバー色) | EW-45R2ST | 1 | 111,000 | 111,000 |
| 4 | 食器洗い乾燥機用前面パネル | 扉同色 | P-DWP45P (SF) | 1 | 4,500 | 4,500 |
| 5 | 調理台キャビネット | 足元スライド(3段引出し)(ソフトクロス) | F-TFVZ060 -5(ESF C | 1 | 68,500 | 68,500 |
| 6 | コンロ用キャビネット | 足元スライド(ソフトクロス) | F-KTVZ075 L5(ESF C | 1 | 70,500 | 70,500 |
| 7 | 浄水器内蔵ハンドシャワー水栓 | エコタイプ、17+2物質除去 | TJS-SP19EC | 1 | 41,000 | 41,000 |
| 8 | 電気加熱機器 | IHヒーター両面焼き(シルバー色) | HTB-TS73MSF | 1 | 196,000 | 196,000 |
| 【ベースキャビネット小計】 | | | | 8 | | 729,300 |
| 9 | レンジフード | シロッコファン(シルバー色) | VUA-901AD (V) | 1 | 42,500 | 42,500 |
| | 前幕板 | 高さ70cmタイプ、シルバー色 | マエマク90VUA-640(V) | 1 | 6,000 | 6,000 |
| 10 | レンジフード別売部品 | 横化粧板、シルバー | ヨコケショウイタVUA-700(V) | 1 | 4,500 | 4,500 |
| 11 | シロッコファン用排気金具 | 上方排気接続用 | マルダクカナグ(U) | 1 | 3,000 | 3,000 |
| 12 | エンドパネル | 下台用 | EP-XN-85 (ESF B-1 | 1 | 10,500 | 10,500 |
| 13 | どこでもラック(スクエアタイプ) | スイングタオルハンガー、ホワイト | MGSK スイングタオルハンガー (W | 1 | 3,000 | 3,000 |
| 14 | かくせるラック | ボトル・ラップ立て | MGTS-165 | 1 | 3,100 | 3,100 |
| 15 | 間仕切り名人 | Tタイプ、間口45・60cm用 | MGマジキリP TL 1 | 3 | 3,900 | 11,700 |
| 16 | 間仕切り名人 | Tタイプ、かくせるラック併設用 | MGマジキリP TC 1 | 1 | 3,900 | 3,900 |
| 17 | 水切りネット | 人大シンク用 | ミズキリネット T(A) | 1 | 4,000 | 4,000 |
| 18 | 施工部材 | | シリコン(クリア2) | 1 | 1,000 | 1,000 |
| 19 | 施工部材 | | シリコン(ホワイト2) | 1 | 1,000 | 1,000 |
| キッチン合計 | | | | 22 | | ¥823,500 |

御見積明細 周辺収納

| NO | 商品名 | 仕様 | 品番 | 数量 | 単価 | 金額 |
|----|----------------|-----------------------------|----------------------|----|--------|--------|
| 20 | ウォールキャビネット | 周辺用吊戸、耐震ラッチ付 | W-M L090 -P(ESF C-D | 1 | 31,500 | 31,500 |
| 21 | トールユニット上台 | 奥行45cm、開き扉タイプ、H2300用、耐震ラッチ付 | O-UAAL090 -PGESF C-D | 1 | 82,000 | 82,000 |
| 22 | トールユニット下台 | 開き扉タイプ、ソフトクロス | O-DDTL090 -5(ESF C | 1 | 49,500 | 49,500 |
| 23 | 家電収納ユニットカウンター | 奥行45cm、人造大理石、ソリッドホワイト | C-OE 90NU (A) | 1 | 43,500 | 43,500 |
| 24 | 家電収納ユニットキャビネット | 奥行45cmタイプ | F-HW L090 -5(E)-2 | 1 | 46,000 | 46,000 |
| | 収納ワゴン | 奥行45cm用 | NW-90KJ | 1 | 22,500 | 22,500 |

御名前 宇都宮-那須SR SK12

様

| | | | | | |
|------|----------|-------|------------------|-----|-----------|
| 現場番号 | C2714683 | プラン番号 | 7306B-2311-0049T | 作成日 | 2023/11/5 |
|------|----------|-------|------------------|-----|-----------|

御見積明細 周辺収納

| NO | 商品名 | 仕様 | 品番 | 数量 | 単価 | 金額 |
|--------|------------------|----------------------|--------------------|----|--------|----------|
| | 収納ワゴン用前面扉 | | NWTレラ90S KJ(ESF C | 1 | 11,500 | 11,500 |
| | オープンタイプ用幕板 | | HWマクイタ90 (SFV) | 1 | 4,500 | 4,500 |
| 25 | ダストボックス | 本体 | DB-NWNホンタイ | 3 | 1,500 | 4,500 |
| | ダストボックス | フタ | DB-NWNフタ | 3 | 700 | 2,100 |
| 26 | エンドパネル | 家電収納ユニット奥行45cm用 | EP-NIG-85 (ESF B | 1 | 12,500 | 12,500 |
| 27 | エンドパネル | 吊戸・トール間用H560 | EP-OA-IM (ESF B-1 | 1 | 7,500 | 7,500 |
| 28 | エンドパネル | 奥行45cmキャビネット・トール下台用 | EP-NLN-85 (ESF B-1 | 1 | 10,000 | 10,000 |
| 29 | エンドパネル | 奥行45cm・H230cm、トール上台用 | EP-OU (ESF B-1 | 1 | 16,000 | 16,000 |
| 30 | エンドパネル | 周辺用トール吊戸用(H700) | EP-WMN (ESF B-1 | 1 | 8,000 | 8,000 |
| 31 | 施工キット | | PZ-ST セコウキット(S)-1 | 1 | 3,500 | 3,500 |
| 32 | どこでもラック(スクエアタイプ) | ペーパーホルダー | MGSK ペーパーホルダー(W | 1 | 1,700 | 1,700 |
| 33 | 吊戸下ホーローパネル | 周辺用吊戸用、ホワイ | PZTN-185 (SW) | 1 | 11,500 | 11,500 |
| 34 | 施工部材 | | シリコン(ホワイ2) | 1 | 1,000 | 1,000 |
| 周辺収納合計 | | | | 23 | | ¥369,300 |

御見積明細 キッチンパネル

| NO | 商品名 | 仕様 | 品番 | 数量 | 単価 | 金額 |
|-----------|------------------|---------------------|------------------|----|--------|---------|
| 1 | ホーローキッチンパネルPタイプ | フロントパネル120、ホワイ | PZFN-120 (SW) | 1 | 12,300 | 12,300 |
| 2 | ホーローキッチンパネルHDタイプ | サイドパネル、モザイクベージュ | PZS-90 (IMV) | 1 | 30,400 | 30,400 |
| 3 | ホーローキッチンパネルHDタイプ | 窓パネル185、モザイクベージュ | PZW -185 (IMV) | 1 | 14,700 | 14,700 |
| 4 | KP用エッジセット | 樹脂製、ホワイ | KPエッジセットJ (MW)-2 | 1 | 2,800 | 2,800 |
| 5 | パネル施工キット | シリコン色(ホワイ) | パネルセコウキットS(W)-1 | 1 | 5,700 | 5,700 |
| 6 | ホーローキッチンパネルHDタイプ | フロントパネル105、モザイクベージュ | PZFH-105 (IMV) | 1 | 16,100 | 16,100 |
| キッチンパネル合計 | | | | 6 | | ¥82,000 |

| | | |
|-------|----|------------|
| 商品総合計 | 51 | ¥1,274,800 |
|-------|----|------------|

※ 御見積明細の価格には消費税は含まれておりません。別途消費税が必要となります。

御名前 宇都宮-那須SR SK12 様

| | | | | | |
|------|----------|-------|------------------|-----|-----------|
| 現場番号 | C2714683 | プラン番号 | 7306B-2311-0049T | 作成日 | 2023/11/5 |
|------|----------|-------|------------------|-----|-----------|

《参考》別途 商品組付費

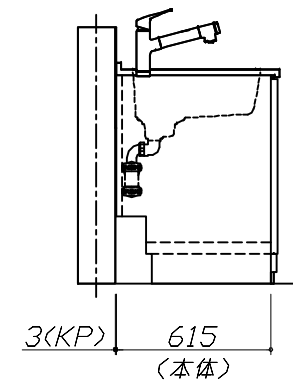
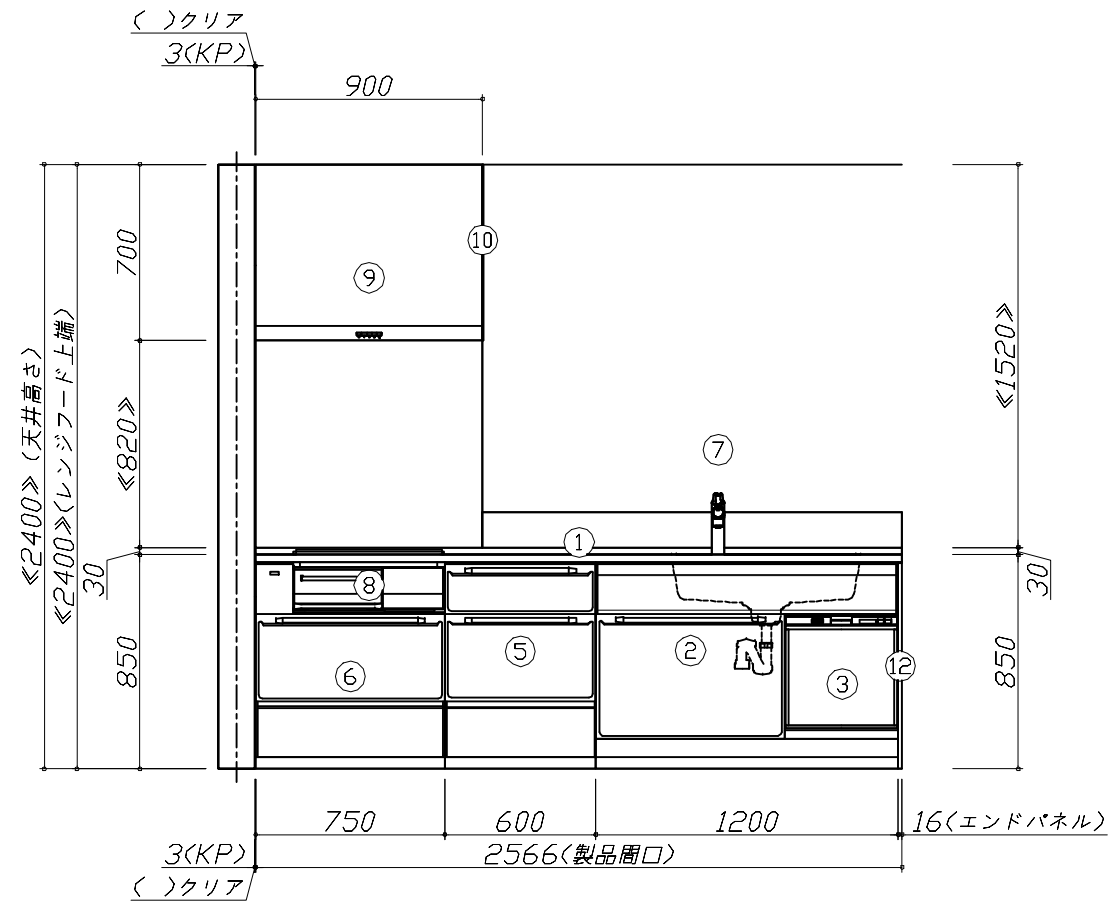
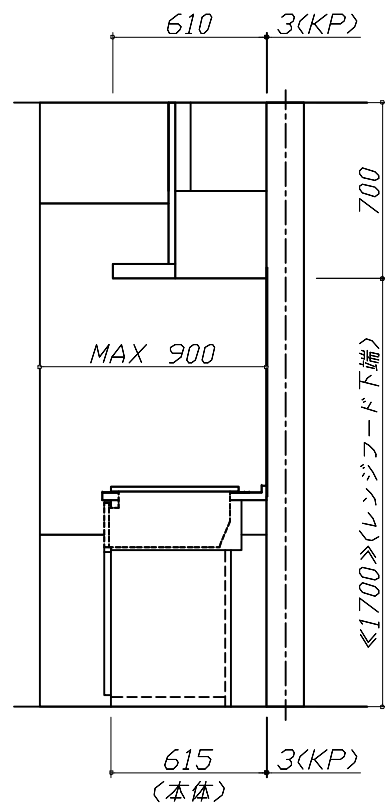
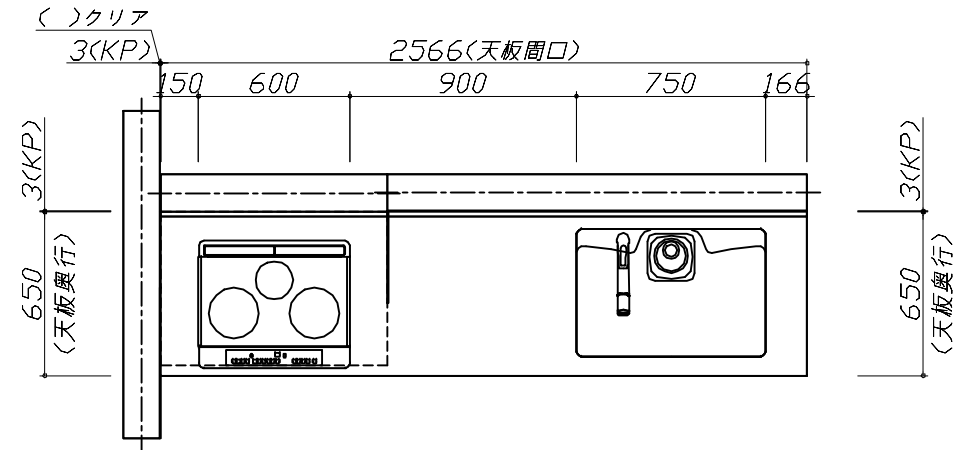
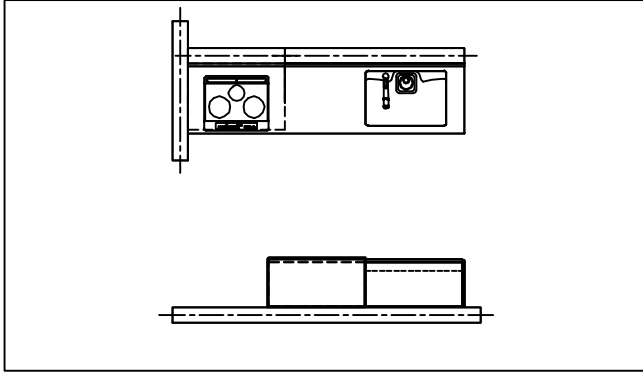
キッチン商品組付費 ¥92,000 (税込 ¥101,200)

キッチンパネル商品組付費 ¥37,000 (税込 ¥40,700)

※ 商品組付費は現場の状況により変動する事があります。又、給水・給湯・ガス・ダクト・電気等の接続工事は含まれておりません。

()内の価格は税込価格<税率10%>を表示しています。

- 必ずご確認ください。
 - ・天井高さ、吊戸棚・レンジフード取付高さをご確認ください。
 - ・《 》内寸法は参考寸法です。
- 表示記号について
 - ・KP：キッチンパネル



Takara standard
タカラスタンダード株式会社

現場名称： 宇都宮-那須SR SK12様邸
現場番号： C2714683
那須塩原営業所

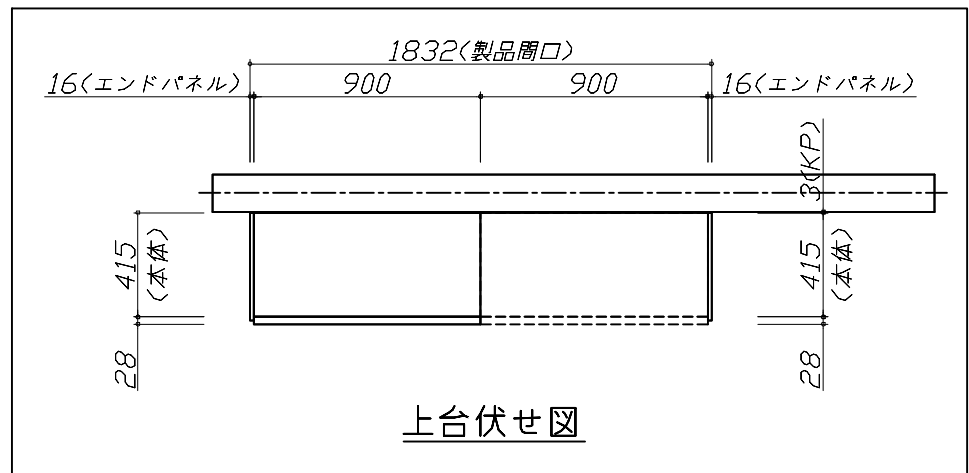
ホーローシステムキッチン Edel エーデル
プラン番号： 7306B-2311-0049T
担当営業： 那須塩原SR

姿図 1 縮尺： 1 / 30
作成日： 2023年11月5日
担当アドバイザー： 那須塩原SR

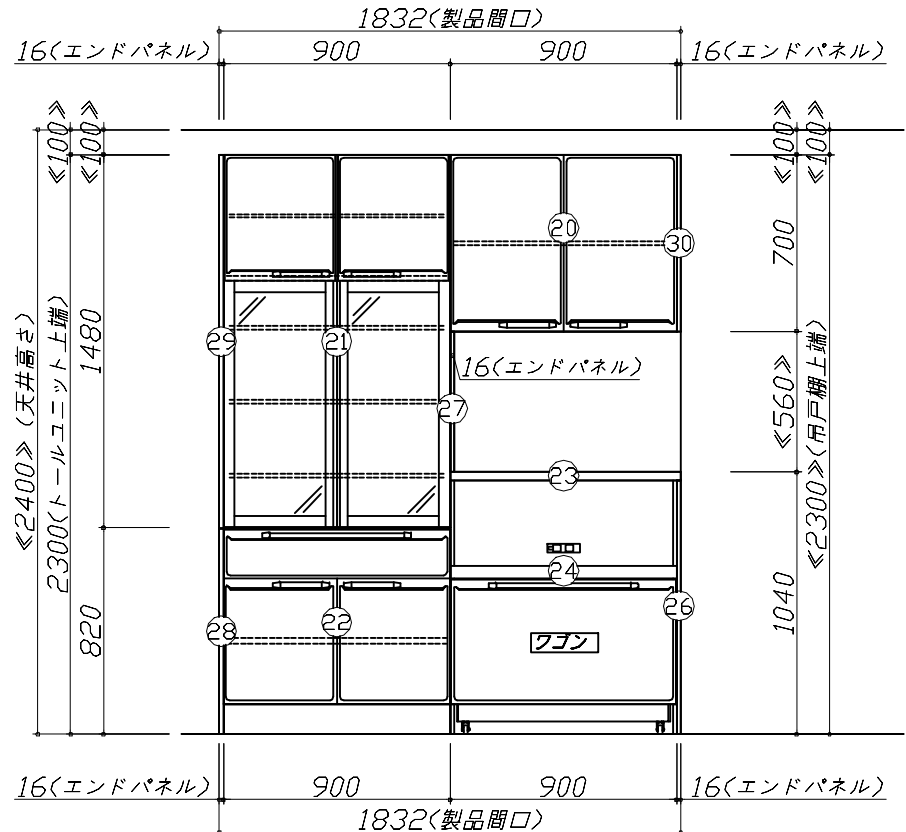
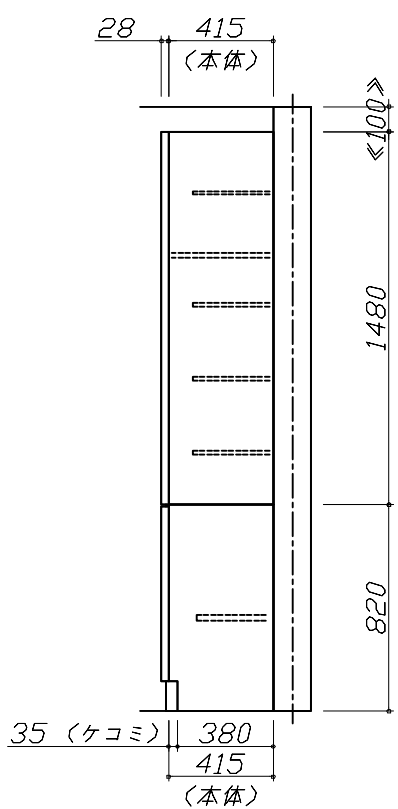
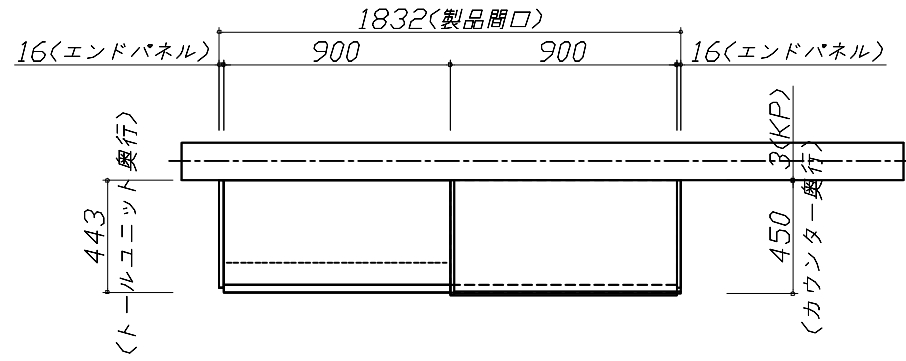
縮尺：A3サイズ等倍

- 必ずご確認ください。
 - ・天井高さ、吊戸棚・レンジフード取付高さをご確認ください。
 - ・《 》内寸法は参考寸法です。
- 表示記号について
 - ・KP：キッチンパネル

■《33》吊戸下ホーローパネルあり



上台伏せ図



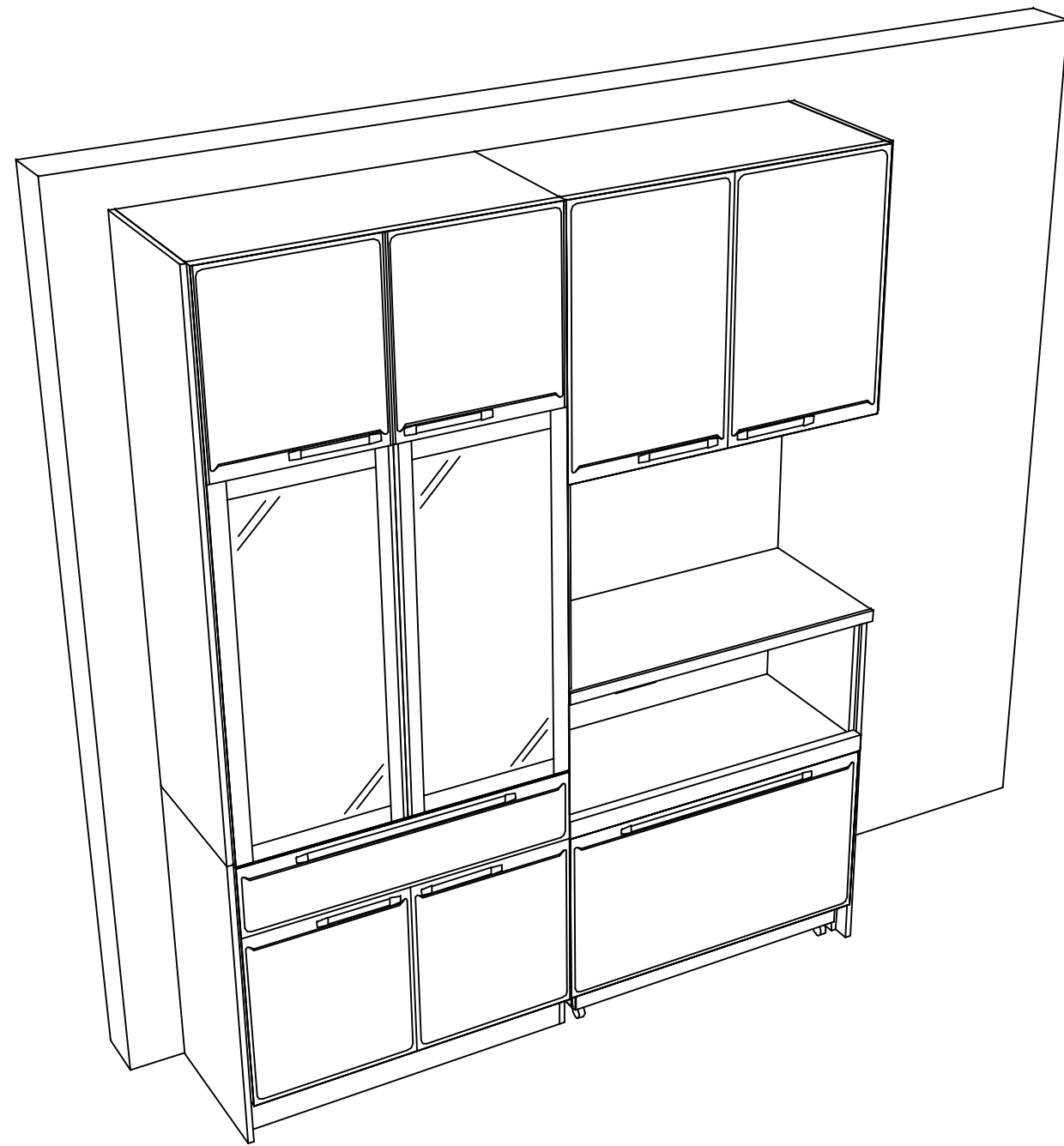
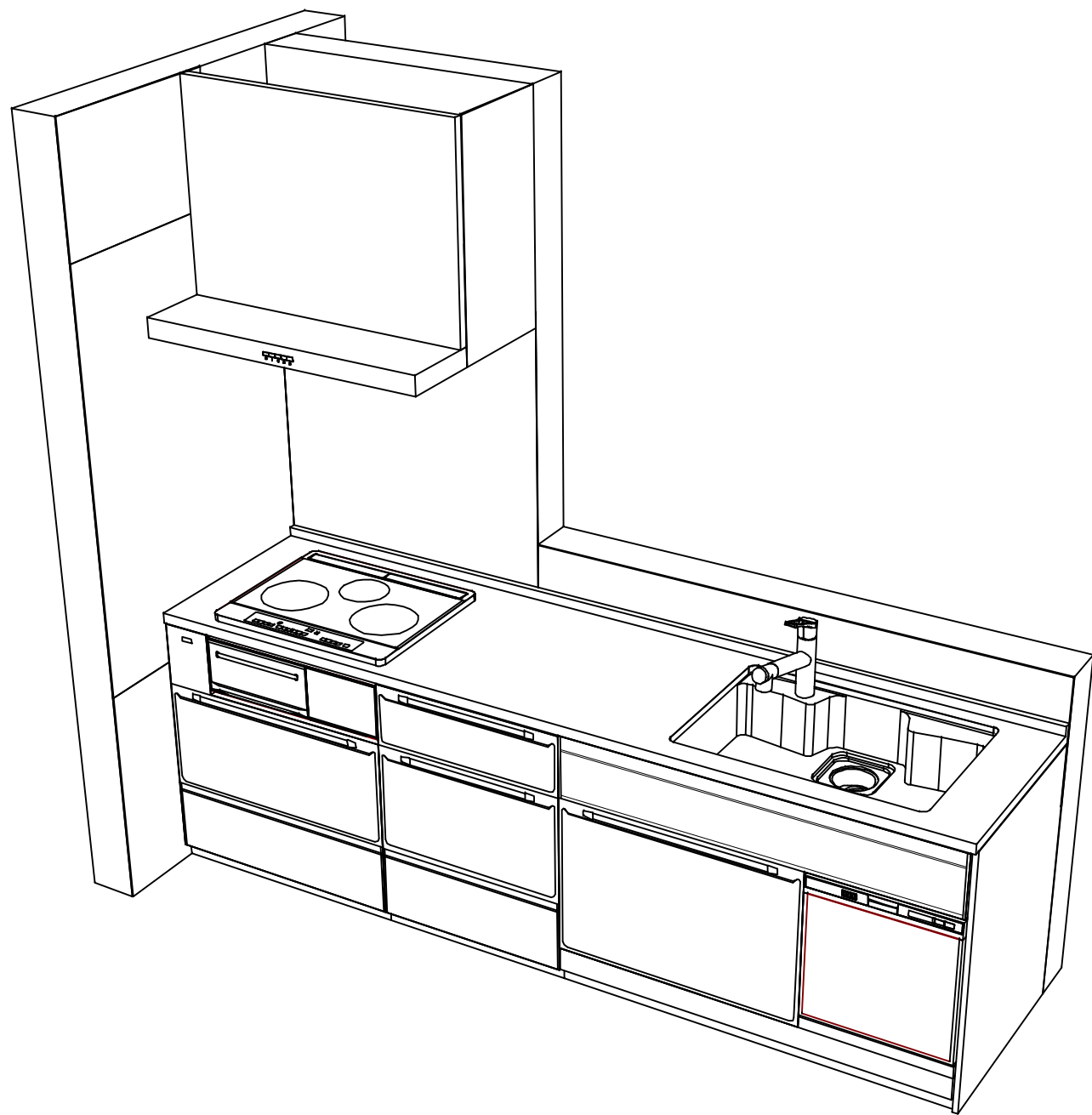
Takara standard
タカラスタンダード株式会社

現場名称： 宇都宮-那須SR SK12様邸
現場番号： C2714683
那須塩原営業所

ホーローシステムキッチン Edel エーデル
プラン番号： 7306B-2311-0049T
担当営業： 那須塩原SR

姿図 2 縮尺： 1 / 30
作成日： 2023年11月5日
担当アドバイザー： 那須塩原SR

縮尺：A3サイズ等倍



Takara standard
 タカラスタンダード株式会社

現場名称： 宇都宮-那須SR SK12様邸
 現場番号： C2714683
 那須塩原営業所

ホーローシステムキッチン Edel エーデル
 プラン番号： 7306B-2311-0049T
 担当営業： 那須塩原SR

姿図 3 縮尺： 1 / 30
 作成日： 2023年11月5日
 担当アドバイザー： 那須塩原SR

縮尺：A3サイズ等倍