

ホーローシステムキッチン 御見積書

御名前 宇都宮-那須SR SK14 様

業者 様

商品名 Edel エーデル

作成日 2023年11月5日
プラン番号 7306B-2311-0053T
現場番号 C2797217

タカラスタANDARD株式会社
◆那須塩原営業所
栃木県那須塩原市三区町634番地77号
TEL 0287-39-5851 / FAX 0287-37-6431

◆那須塩原ショールーム
TEL 0287-39-1831 / FAX 0287-39-1832

商品
御見積金額 **¥917,700 (税込 ¥1,009,470)**

()内の価格は税込価格<税率10%>を表示しています。

《参考》別途 商品組付費 **¥109,000 (税込 ¥119,900)**

- ※ 商品御見積金額には商品組付費は含まれておりません。
- ※ 商品組付費には配送・搬入・商品組付等の費用を含んでいます。
- ※ 商品組付費は現場の状況により変動する事があります。
又、給水・給湯・ガス・ダクト・電気等の接続工事は含まれておりません。

◆ 御見積仕様

《キッチン》

奥行	奥行65cm
キッチン本体サイズ	I型255cm
天板高さ	85cm
扉カラー	ダークブルー
キッチンパネル	HDタイプ:エルクホワイト
ワークトップ材質	人造大理石
カラー	シャインホワイト
水栓	シングルレバー水栓
食器洗い乾燥機	なし
加熱機器	IHヒーター
レンジ機器	なし
ガス種	LPG
周波数	50Hz

◆ 御確認事項

担当営業	担当アドバイザー	プラン作成者
那須塩原 SR	那須塩原 SR	那須塩原 SR

◆ 備考

御名前 宇都宮-那須SR SK14

様

現場番号	C2797217	プラン番号	7306B-2311-0053T	作成日	2023/11/5
------	----------	-------	------------------	-----	-----------

御見積明細 キッチン

NO	商品名	仕様	品番	数量	単価	金額
1	人造大理石ワークトップ	らくエルシンク	MFIA255 ュARD	1	95,500	95,500
2	シンクキャビネット	足元スライド(ソフトクローズ)	F-RNVM105 -5(ESN C	1	109,800	109,800
3	調理台キャビネット	足元スライド(3段引出し)(ソフトクローズ)	F-TFVZ075 -5(ESN C	1	73,500	73,500
4	コンロ用キャビネット	足元スライド(ソフトクローズ)	F-KTVZ075 L5(ESN C	1	70,500	70,500
5	水栓	エコタイプシングルレバー水栓	KM5011TTKEC	1	17,500	17,500
6	電気加熱機器	IHヒーター(グリルレス)	CS-G220DXRT	1	135,000	135,000
【ベースキャビネット小計】				6		501,800
7	ウォールキャビネット	レンジフード横タイプ、耐震ラッチ付	W-M A090FRP(ESN C-D	1	33,000	33,000
8	電動昇降吊戸棚	乾燥タイプ、シルバー	KEL-C090D36	1	179,000	179,000
9	レンジフード	シロッコファン(シルバー色)	VUS-755AD (V)	1	34,500	34,500
	前幕板	高さ70cmタイプ、シルバー色	マエマクイタ75SA350CV	1	3,000	3,000
10	シロッコファン用排気金具	上方排気接続用	マルダクカナク(U)	1	3,000	3,000
11	施工キット		PZ-ST セコウキット(S)-1	1	3,500	3,500
12	どこでもラック(アルミタイプ)	フキン掛け	MGD-FH(V)	1	5,500	5,500
13	どこでもラック(アルミタイプ)	レードル掛け	MGD-KH(V)	1	5,000	5,000
14	どこでもラック(アルミタイプ)	小物置き	MGD-KR(V)	1	5,000	5,000
15	かくせるラック	ボトル・ラップ立て	MGTS-165	2	3,100	6,200
16	かくせるラック	ボウル・ボトル・ラップ立て	MGTS-300	1	3,500	3,500
17	かくせるラック	なべふた・まな板立て	MGTS-475	1	3,900	3,900
18	間仕切り名人	Tタイプ、間口45・60cm用	MGマジキリP TL 1	2	3,900	7,800
19	間仕切り名人	Tタイプ、かくせるラック併設用	MGマジキリP TC 1	1	3,900	3,900
20	水切り	らくエルシンク用	ミズキリSGN-B	1	4,500	4,500
21	まな板立て	らくエルシンク用	マナイタテSGN	1	2,000	2,000
22	吊戸下ホーローパネル	直線用、ホワイト	PZT -185 (SW)	1	11,500	11,500
23	施工部材		シリコン(クリア2)	1	1,000	1,000
24	施工部材		シリコン(ホワイト2)	1	1,000	1,000
キッチン合計				27		¥818,600

御見積明細 キッチンパネル

NO	商品名	仕様	品番	数量	単価	金額
1	ホーローキッチンパネルHDタイプ	サイドパネル、エルクホワイト	PZS-90 (QKW)	2	30,400	60,800

御名前 宇都宮-那須SR SK14 様

現場番号	C2797217	プラン番号	7306B-2311-0053T	作成日	2023/11/5
------	----------	-------	------------------	-----	-----------

御見積明細 キッチンパネル

NO	商品名	仕様	品番	数量	単価	金額
2	KP用エッジセット	樹脂製、ホワイト	KPエッジセットJ(MW)-2	1	2,800	2,800
3	パネル施工キット	シリコン色(ホワイト)	パネルセコウキットS(W)-1	1	5,700	5,700
4	ホーローキッチンパネルHDタイプ	フロントパネル105、エルムホワイト	PZFH-105 (QKW)	1	16,100	16,100
5	ホーローキッチンパネルHDタイプ	窓パネル150、エルムホワイト	PZW -150 (QKW)	1	13,700	13,700
キッチンパネル合計				6		¥99,100

商品総合計				33		¥917,700
-------	--	--	--	----	--	----------

※ 御見積明細の価格には消費税は含まれておりません。別途消費税が必要となります。

《参考》別途 商品組付費

キッチン商品組付費 ¥72,000 (税込 ¥79,200)

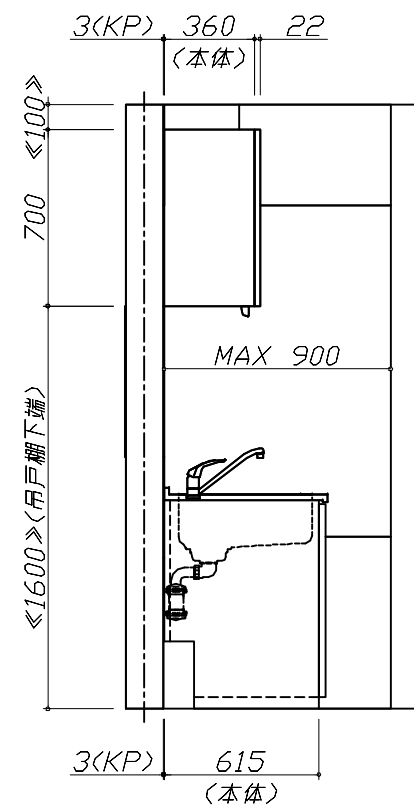
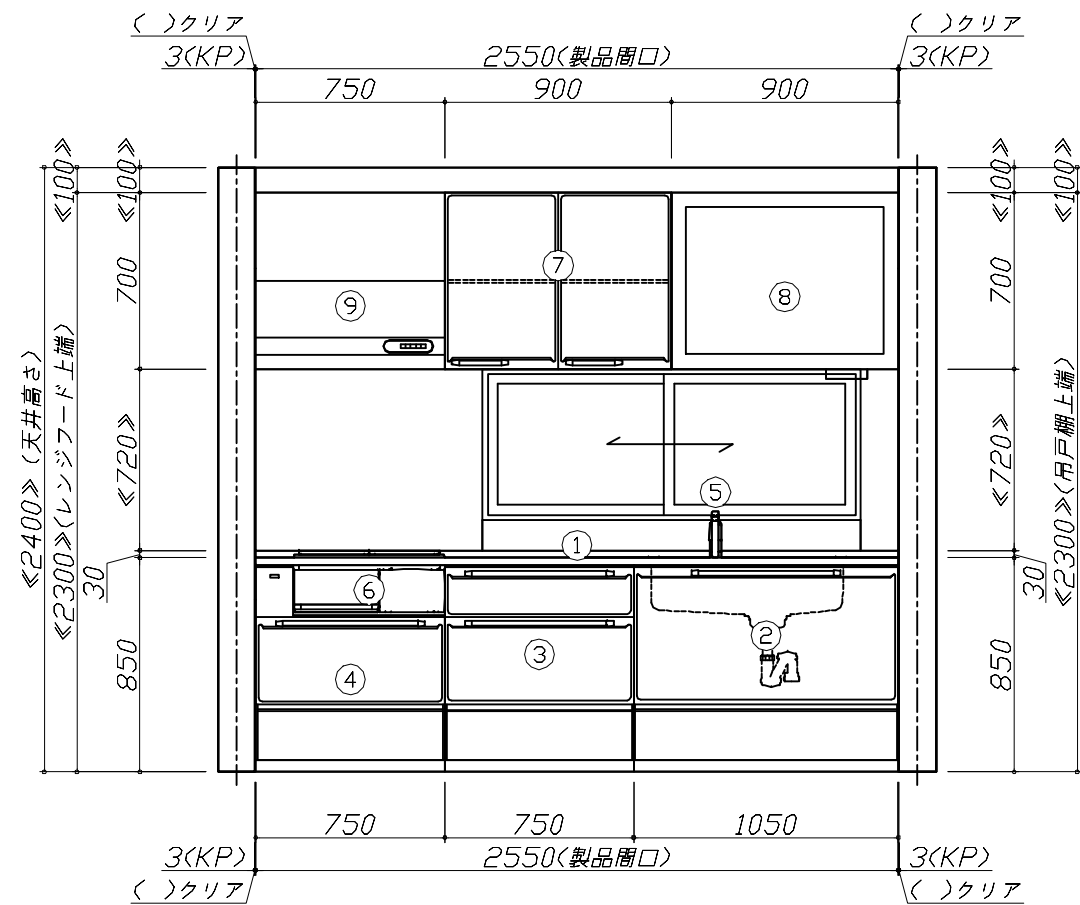
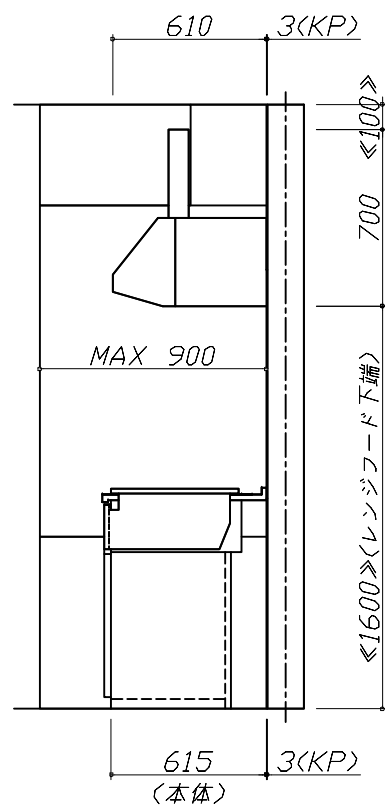
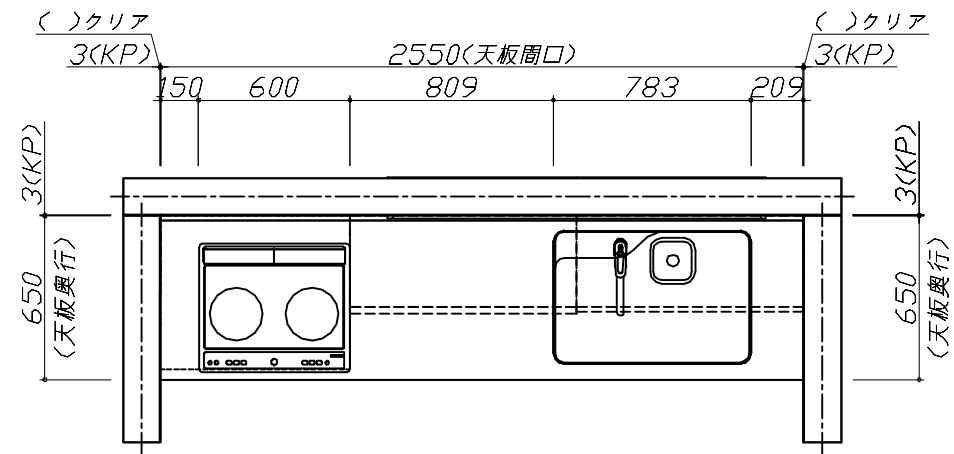
キッチンパネル商品組付費 ¥37,000 (税込 ¥40,700)

※ 商品組付費は現場の状況により変動する事があります。又、給水・給湯・ガス・ダクト・電気等の接続工事は含まれておりません。

()内の価格は税込価格<税率10%>を表示しています。

■必ずご確認ください。
 ・天井高さ、吊戸棚・レンジフード取付高さをご確認ください。
 ・《 》内寸法は参考寸法です。
 ■表示記号について
 ・KP：キッチンパネル

■《22》吊戸下ホーローパネルあり



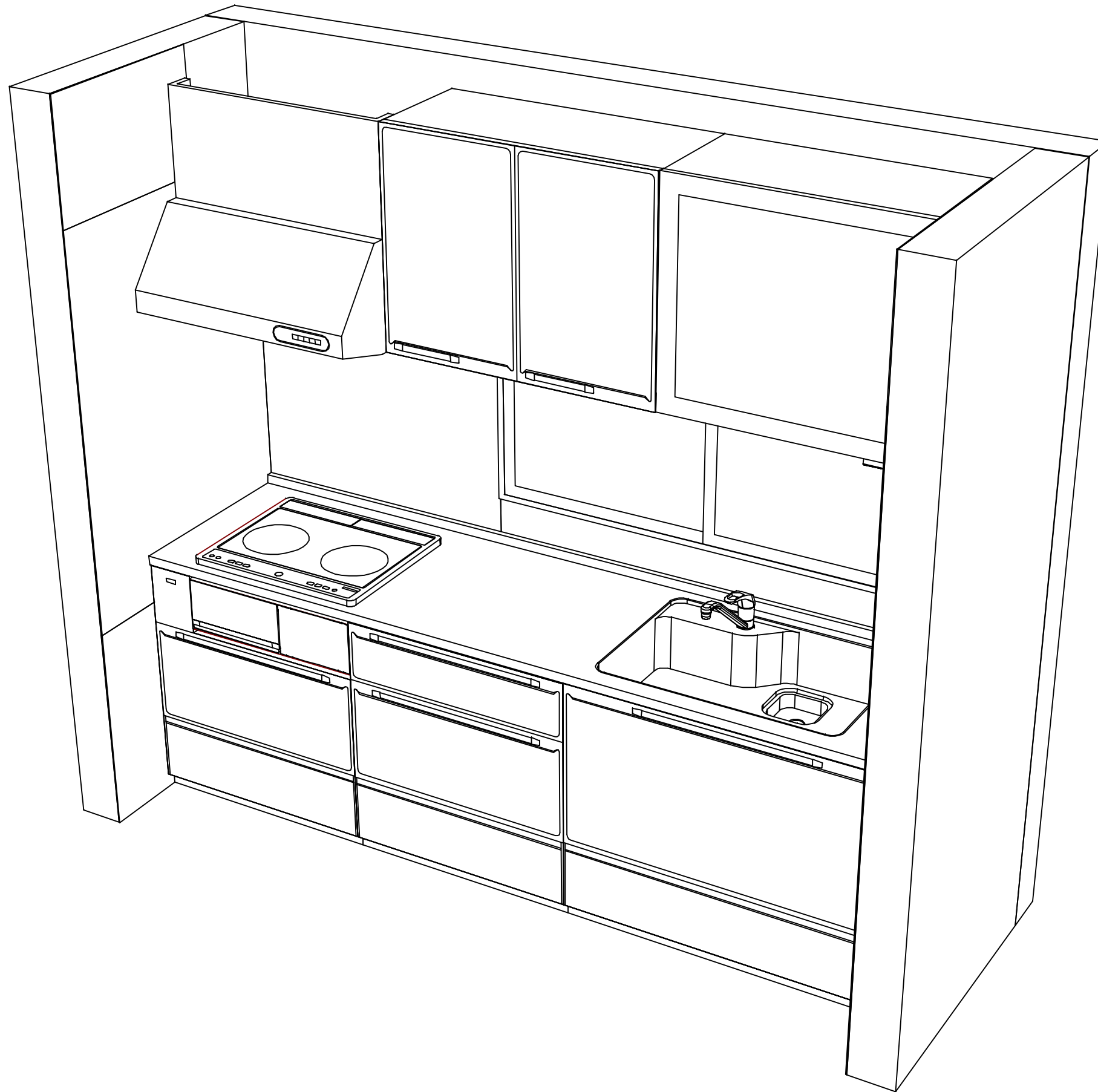
Takara standard
 タカラスタンダード株式会社

現場名称： 宇都宮-那須SR SK14様邸
 現場番号： C2797217
 那須塩原営業所

ホーローシステムキッチン Edel エーデル
 プラン番号： 7306B-2311-0053T
 担当営業： 那須塩原SR

姿図 1 縮尺： 1 / 30
 作成日： 2023年11月5日
 担当アドバイザー： 那須塩原SR

縮尺：A3サイズ等倍



Takara standard
タカラスタンダード株式会社

現場名称： 宇都宮-那須SR SK14様邸
現場番号： C2797217
那須塩原営業所

ホーローシステムキッチン Edel エーデル
プラン番号： 7306B-2311-0053T
担当営業： 那須塩原SR

姿図 2 縮尺： 1 / 30
作成日： 2023年11月5日
担当アドバイザー： 那須塩原SR

縮尺：A3サイズ等倍