

ぴったりサイズ木製システムキッチン 御見積書

御名前 宇都宮-那須SR SK3 様

業者 様

商品名 Refit リフィット

作成日 2024年4月8日
プラン番号 7306B-2404-0062T
現場番号 C2950169

タカラスタANDARD株式会社
◆那須塩原営業所
栃木県那須塩原市三区町634番地77号
TEL 0287-39-5851 / FAX 0287-37-6431

◆那須塩原ショールーム
TEL 0287-39-1831 / FAX 0287-39-1832

商品
御見積金額 **¥895,800** (税込 ¥985,380)

()内の価格は税込価格<税率10%>を表示しています。

《参考》別途 商品組付費 ¥109,000 (税込 ¥119,900)

- ※ 商品御見積金額には商品組付費は含まれておりません。
- ※ 商品組付費には配送・搬入・商品組付等の費用を含んでいます。
- ※ 商品組付費は現場の状況により変動する事があります。
又、給水・給湯・ガス・ダクト・電気等の接続工事は含まれておりません。

◆ 御見積仕様

《キッチン》

キッチン本体サイズ I型255cm

天板高さ 85cm

扉カラー ヒッコリーミディアム

引手 ハンドル引手(ブラック)

キッチンパネル HDタイプ:コンクリートライト

ワークトップ材質 アクリル人造大理石

カラー ソリッドホホワイト

水栓 ハンドシャワー水栓

食器洗い乾燥機 なし

加熱機器 60cmホーロートップガスコンロ

レンジ機器 なし

ガス種 LPG

周波数 50Hz

◆ 御確認事項

担当営業	担当アドバイザー	プラン作成者
那須塩原 SR	那須塩原 SR	那須塩原 SR

◆ 備考

※キッチンパネルは参考です。



御名前 宇都宮-那須SR SK3

様

現場番号	C2950169	プラン番号	7306B-2404-0062T	作成日	2024/4/8
------	----------	-------	------------------	-----	----------

御見積明細 キッチン

NO	商品名	仕様	品番	数量	単価	金額
1	人造大理石ワークトップ	ユーティリティシンクE	AOIS255 GALD-N	1	157,900	157,900
2	シンクキャビネット	足スラ、ソフト、ホーロー底板有、うちにもHT、かくせるHB、見切り無	F-RMVM105U-5EAPヒ-D	1	98,800	98,800
3	調理台キャビネット	足スラ3段引出、たっぷり収納、ソフトクロス、ホーロー底板有	F-TFVM075 -5EAPヒ-D	1	52,500	52,500
4	コンロ用キャビネット	足スラ、たっぷり収納、ソフト、ホーロー底板有、かくせるHB、見切り有	F-KKVM075カR5EAPヒ-D-ハ	1	58,500	58,500
5	水栓	エコタイプハンドシャワー水栓、ブラック	KM6061ECM5TKC	1	101,000	101,000
6	ガス加熱機器(ホーロートップ)	両面焼き、ブラック	TN36W60 P	1	102,500	102,500
【ベースキャビネット小計】				6		571,200
7	ウォールキャビネット	レンジフード横タイプ、耐震ラッチ付、扉手掛	W-M A165FRPGAPヒ-Y-D	1	41,500	41,500
8	レンジフード(本体)	シロッコファン、ブラック	VRAT-902ADR(K)	1	76,000	76,000
	レンジフード用前面パネル	扉同色	P-VRA90C555(APヒ-)	1	10,500	10,500
	レンジフード別売部品	前面パネル取付金具	VRATメンザイカナク90A(K)	1	4,500	4,500
9	段差パネル	ブラック	DP-VUA(K)	1	2,000	2,000
10	施工キット		PZ-ST セコウキット(S)-1	1	3,500	3,500
11	水切りプレート	ユーティリティシンクE用	SK ミズキプレートUSE	1	4,500	4,500
12	水切りプレート	ユーティリティシンクE用	ミドル ミズキプレートUSE	1	6,000	6,000
13	調理プレート	ユーティリティシンクE用	ミドル チョウリプレートUSE	1	6,000	6,000
14	まな板	ユーティリティシンクE用	マナイタUSE-1	1	7,000	7,000
15	洗剤置き	ユーティリティシンクE用	センザイオキUSE	1	4,500	4,500
16	どこでもラック(スクエアタイプ)	タオルハンガーL、チャコールグレー	MGSK タオルハンガー-L (CG)	1	2,500	2,500
	どこでもラック(スクエアタイプ)	タブレット立て	MGAK タブレットトレイ (W)	2	500	1,000
17	どこでもラック(スクエアタイプ)	タオルハンガーS、チャコールグレー	MGSK タオルハンガー-S (CG)	1	1,100	1,100
18	間仕切り名人	Tタイプ、間口45・60cm用	MGマジキリP TL 1	2	3,900	7,800
19	間仕切り名人	Tタイプ	MGマジキリP TC 1	1	3,900	3,900
20	間仕切り名人	Tタイプ、間口45・60cm用	MGマジキリP TT 1	1	3,900	3,900
21	天板オプション		ジャハラセット	1	600	600
22	吊戸下ホーローパネル	直線用、ホワイト	PZT -185 (SW)	1	11,500	11,500
23	施工部材		シリコン(クリア2)	1	1,000	1,000
24	施工部材		シリコン(ホワイト2)	1	1,000	1,000
キッチン合計				29		¥771,500

御名前 宇都宮-那須SR SK3 様

現場番号	C2950169	プラン番号	7306B-2404-0062T	作成日	2024/4/8
------	----------	-------	------------------	-----	----------

御見積明細 キッチンパネル

NO	商品名	仕様	品番	数量	単価	金額
1	ホーローキッチンパネルHDタイプ	フロントパネル90、コンクリートライト	PZFN- 90 (QCG)	1	14,600	14,600
2	ホーローキッチンパネルHDタイプ	フロントパネル60、コンクリートライト	PZFN- 60 (QCG)	1	13,000	13,000
3	ホーローキッチンパネルHDタイプ	サイドパネル、コンクリートライト	PZS-90 (QCG)	2	30,400	60,800
4	ホーローキッチンパネルHDタイプ	窓パネル150、コンクリートライト	PZW -150 (QCG)	2	13,700	27,400
5	KP用エッジセット	樹脂製、グレー	KPエッジセットJ (PG)-2	1	2,800	2,800
6	パネル施工キット	シリコン色(グレー)	パネルセコウキットS(G)-1	1	5,700	5,700
キッチンパネル合計				8		¥124,300

商品総合計	37	¥895,800
-------	----	----------

※ 御見積明細の価格には消費税は含まれておりません。別途消費税が必要となります。

《参考》別途 商品組付費

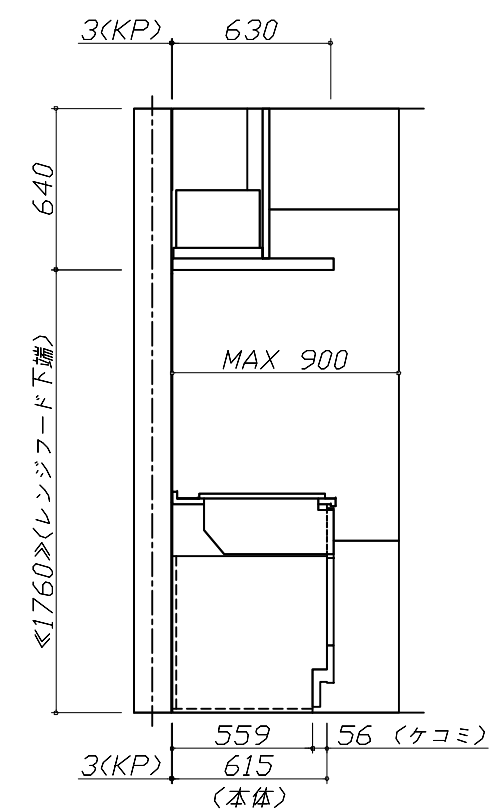
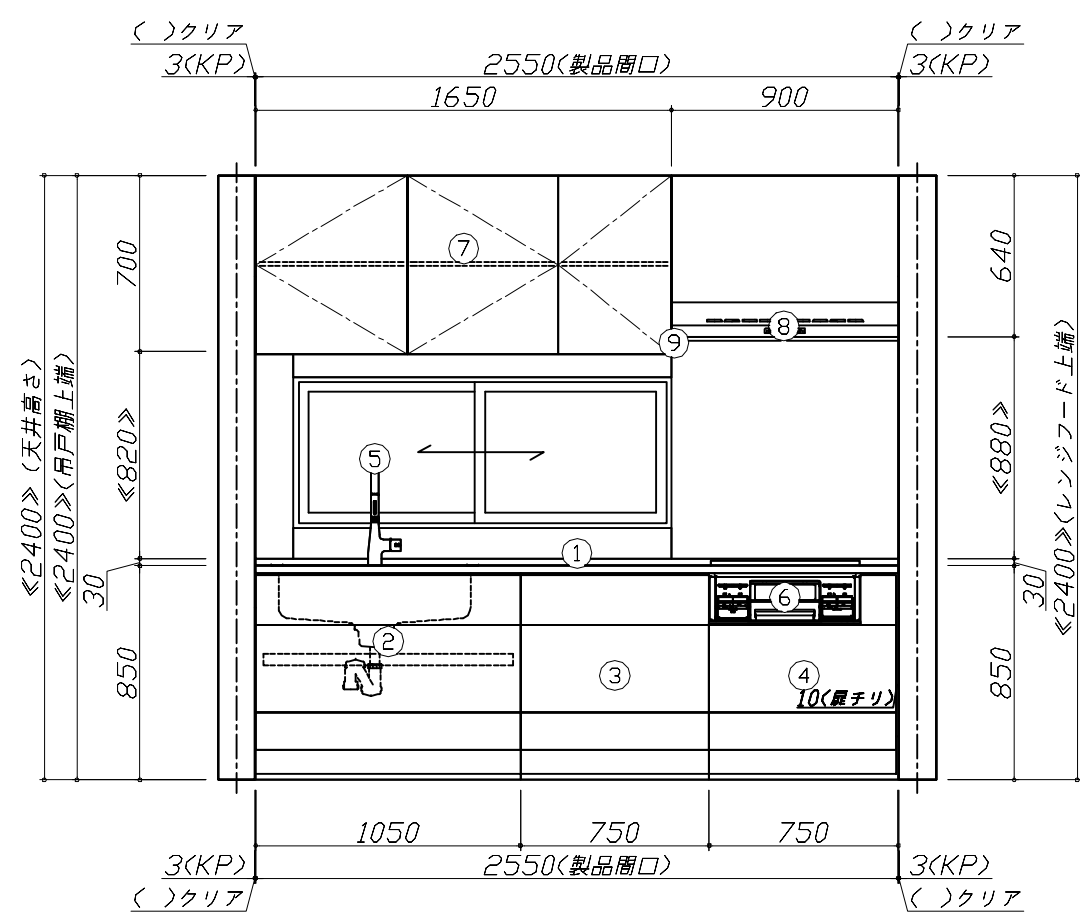
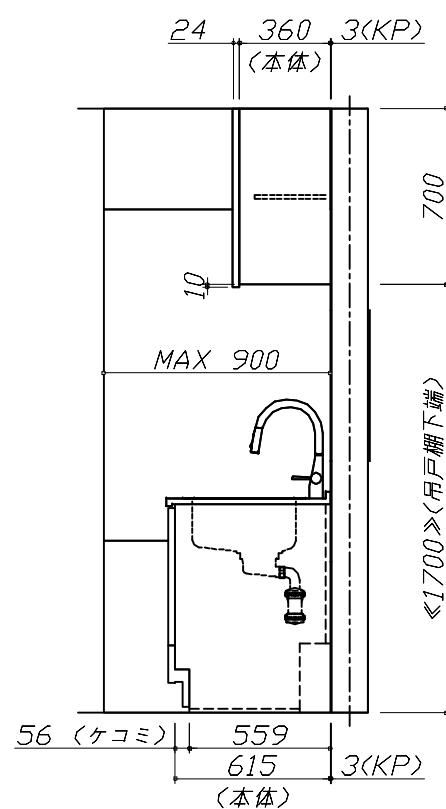
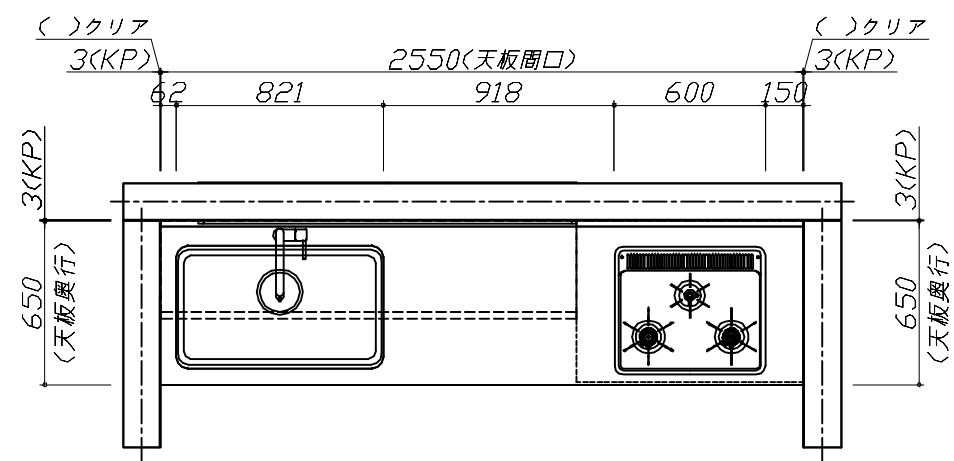
キッチン商品組付費 ¥72,000 (税込 ¥79,200)
キッチンパネル商品組付費 ¥37,000 (税込 ¥40,700)

※ 商品組付費は現場の状況により変動する事があります。又、給水・給湯・ガス・ダクト・電気等の接続工事は含まれておりません。

()内の価格は税込価格<税率10%>を表示しています。

■必ずご確認ください。
 ・天井高さ、吊戸棚・レンジフード取付高さをご確認ください。
 ・《 》内寸法は参考寸法です。
 ■表示記号について
 ・KP：キッチンパネル

■《22》吊戸下ホーローパネルあり



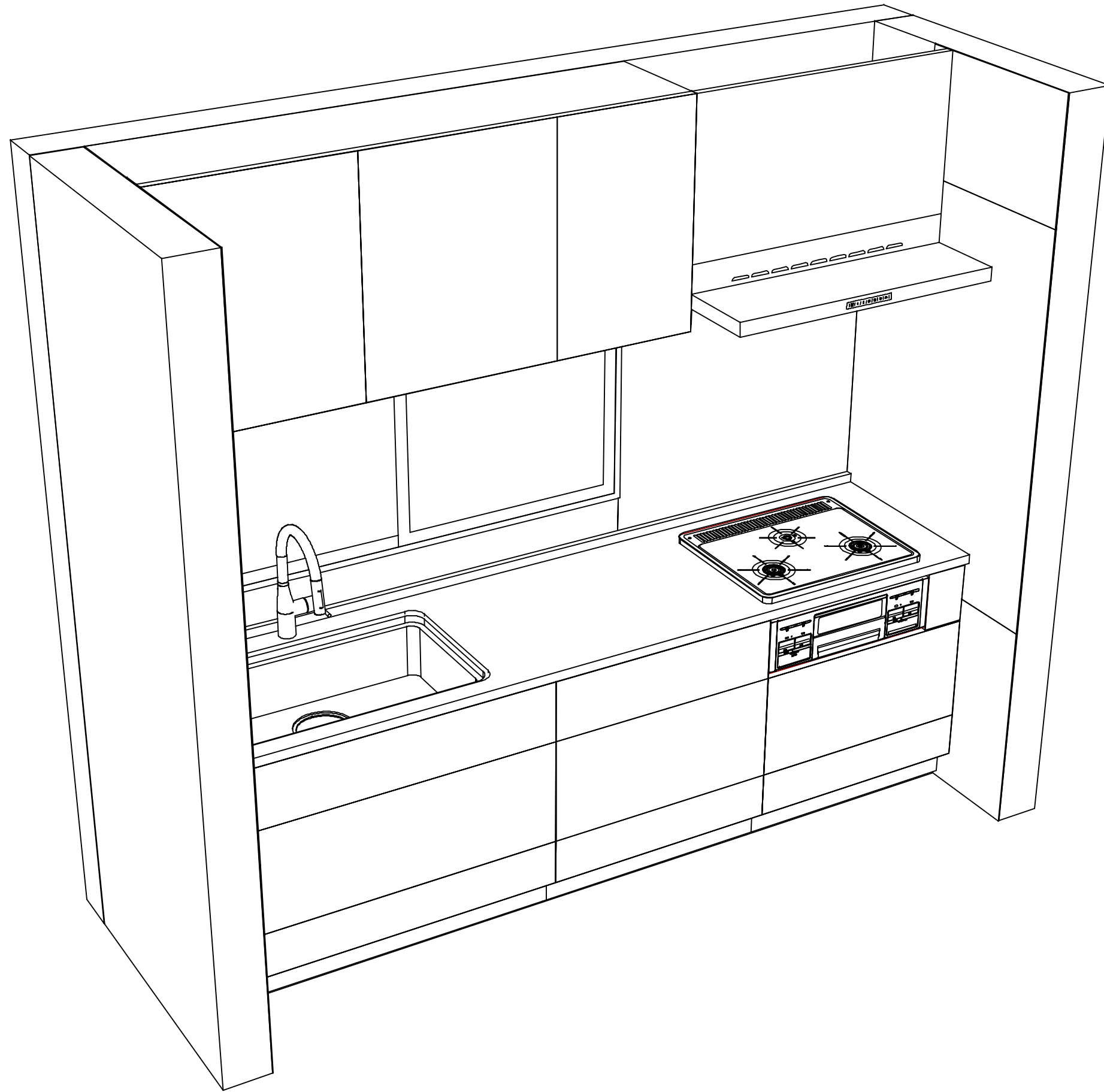
Takara standard
 タカラスタンダード株式会社

現場名称： 宇都宮-那須SR SK3様邸
 現場番号： C2950169
 那須塩原営業所

ぴったりサイズ木製システムキッチン Refit リフィット
 プラン番号： 7306B-2404-0062T
 担当営業： 那須塩原SR

姿図 1 縮尺： 1 / 30
 作成日： 2024年4月8日
 担当アドバイザー： 那須塩原SR

縮尺：A3サイズ等倍



Takara standard
タカラスタンダード株式会社

現場名称： 宇都宮-那須SR SK3様邸
現場番号： C2950169
那須塩原営業所

ぴったりサイズ木製システムキッチン Refit リフィット
プラン番号： 7306B-2404-0062T
担当営業： 那須塩原SR

姿図 2 縮尺： 1 / 30
作成日： 2024年4月8日
担当アドバイザー： 那須塩原SR

縮尺：A3サイズ等倍