

ホーローシステムキッチン 御見積書

御名前 宇都宮-那須SR SK1 様

業者 様

商品名 LEMURE レミュー

作成日 2021年10月5日
プラン番号 7306B-2109-0071T
現場番号 C2742844

タカラスタANDARD株式会社
那須塩原営業所
栃木県那須塩原市三区町634番地77号
TEL 0287-39-5851 / FAX 0287-37-6431

那須塩原ショールーム
TEL 0287-39-1831 / FAX 0287-39-1832

商品
御見積金額 **¥2,832,500 (税込 ¥3,115,750)**

()内の価格は税込価格<税率10%>を表示しています。

(参考) 別途 商品組付費 ¥204,000 (税込 ¥224,400)

商品御見積金額には商品組付費は含まれておりません。
商品組付費は現場の状況により変動する事があります。
又、給水・給湯・ガス・ダクト・電気等の接続工事は含まれておりません。

担当営業	担当アドバイザー	プラン作成者
那須塩原 SR	那須塩原 SR	那須塩原 SR

備考

2021.8.30新発売<発売後展示>
エマウォールを貼付けするためKPの発注
はありません。

御見積仕様

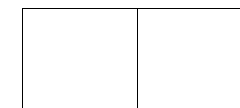
(キッチン)

キッチン本体サイズ	アイランド 対面プラン(ワイドタイプ)
	262cm
天板高さ	85cm
扉カラー	白磁・シルバー-モ-ル
引手タイプ	レール引手タイプ
ワークトップ材質	クォーツストーン
カラー	ホワイトクレイ
水栓	ハンドシャワー水栓
食器洗い乾燥機	シンク下設置間口45cmタイプ
加熱機器	IHヒーター
レンジ機器	なし
ガス種	LPG
周波数	50Hz

(周辺収納)

周辺扉カラー	白磁・シルバー-モ-ル
キッチンパネル	コンクリートライト
周辺引手タイプ	レール引手タイプ
カウンター材質	クォーツストーン
カラー	ホワイトクレイ

御確認事項



No.*

御名前 宇都宮-那須SR SK1

様

現場番号	C2742844	プラン番号	7306B-2109-0071T	作成日	2021/10/5
------	----------	-------	------------------	-----	-----------

御見積明細 キッチン

NO	商品名	仕様	品番	数量	単価	金額
1	高級人造石ワークトップ	家事らくシンク(ホワイト)	ITMカ255NN TAL -2	1	453,000	453,000
2	シンクキャビネット	スライド・シンク下食洗、フロントホケット	F-RRSM120PL5(L1ホHE-1)	1	197,000	197,000
3	食器洗い乾燥機	引出し式(シルバー色)	EW-45V1SMT	1	137,000	137,000
4	食器洗い乾燥機用前面パネル	扉同色	P-DWM45LL (1ホHE-1)	1	14,000	14,000
5	調理台キャビネット	足元スライド(3段引出し)	F-TFVM045G-5(L1ホHE)	1	115,500	115,500
6	コンロ用キャビネット	足元スライド	F-KTVM090G-5(L1ホHE)	1	155,000	155,000
7	水栓	タッチレスハンドシャワー水栓	KM6111ETKC	1	83,000	83,000
8	電気加熱機器	IHヒーター両面焼き(シルバー色)	HTB-TS8TMWSF	1	206,000	206,000
9	引戸レールセット	フラット対面・マルチ収納対面用、シルバー	レールTMM255(H)	1	33,000	33,000
	引戸本体	フル引戸収納タイプ用	ヒキド TMM(M)128L(L1ホH)	1	59,500	59,500
	引戸本体	フル引戸収納タイプ用	ヒキド TMM(M)128R(L1ホH)	1	59,500	59,500
	引戸収納	フラット対面用、台輪ホワイト	TMM-キャビ 128-5(V)W	2	15,000	30,000
【ベースキャビネット小計】				13		1,542,500
10	レンジフード(本体)	シロココファン	FUSC-3ADN	1	46,000	46,000
	レンジフード(フード)	ステンレス	CVRA-902TFADN	1	63,000	63,000
	レンジフード(ダクトカバー)	ステンレス	DK80A-CVRA	1	34,000	34,000
	レンジフード別売部品	レンジフード取付金具	CVRAカナグセットA	1	9,000	9,000
11	リモコン		RHリモコン-2	1	2,000	2,000
12	エンドパネル	ワイド対面フル収納用、ホワイトクレイ	EP-FVF-85 (QT)	2	97,000	194,000
13	間仕切り名人(デラックスタイプ)	ASタイプ	MGマジキリアS240-420	1	4,900	4,900
14	間仕切り名人(デラックスタイプ)	ASタイプ	MGマジキリアS240-470	1	4,900	4,900
15	かくせるホーローボックス	間口90cm用	ビラウラHS- 90N	1	6,900	6,900
16	かくせるホーローボックス	間口45cm用	ビラウラHS- 45N	1	4,900	4,900
17	調理プレート	家事らくシンク用	チョクリプレートVE	1	5,000	5,000
18	まな板	家事らくシンク用	マナイタVE	1	6,500	6,500
19	水切りプレート	家事らくシンク用	ミズキリプレートVE	1	5,000	5,000
20	前台輪カバー	扉・スライド用、グレー	P-D 180S85(G1)	1	7,000	7,000
21	足元引出し下飾り板	グレー	P-DX180S (G1)	1	6,500	6,500
キッチン合計				29		¥1,942,100

御名前 宇都宮-那須SR SK1

様

現場番号	C2742844	プラン番号	7306B-2109-0071T	作成日	2021/10/5
------	----------	-------	------------------	-----	-----------

御見積明細 周辺収納

NO	商品名	仕様	品番	数量	単価	金額
22	調理台キャビネット	奥行45cm、スライド(3段引出し)	F-TFSL090 -5(L1ホHE	2	116,000	232,000
23	家電収納ユニットキャビネット	奥行45cm・H85cmタイプ	F-TZSL090 -5(L1ホHE	1	89,000	89,000
24	ウォールキャビネット	耐震ラッチ付、扉ソフトクローズ	W-L A090 -PSL1ホHJ-D	3	69,500	208,500
25	カウンターユニット用カウンター	奥行45cm、クォーツストーン、ホワイトクレイ	C-トP270Nナ (I)-2	1	135,000	135,000
26	エンドパネル	奥行45cmキャビネット・トール下台用、ホワイトクレイ	EP-NLN-85 (It)	2	69,000	138,000
27	エンドパネル	ウォールキャビネット(ロングタイプ用)	EP-WL (L1ホHE	2	15,500	31,000
28	施工キット		PZ-ST セコウキット(S)-1	1	3,500	3,500
29	間仕切り名人(デラックスタイプ)	A Bタイプ、間口36cm用	MGマジキリアB360-370	1	12,500	12,500
30	間仕切り名人(デラックスタイプ)	A Pタイプ	MGマジキリアP030-370	4	2,400	9,600
31	間仕切り名人(デラックスタイプ)	A Sタイプ	MGマジキリアS240-370	2	4,900	9,800
32	吊戸下ホーローパネル	直線用、ホワイト	PZT -185 (SW)	1	8,500	8,500
33	前台輪カバー	扉・スライド用、グレー	P-D 180S85(G1)	1	7,000	7,000
34	前台輪カバー	扉・スライド用、グレー	P-D 90S85(G1)	1	6,000	6,000
周辺収納合計				22		¥890,400

商品総合計	51	¥2,832,500
-------	----	------------

御見積明細の価格には消費税は含まれておりません。別途消費税が必要となります。

(参考) 別途 商品組付費

キッチン商品組付費

¥204,000 (税込 ¥224,400)

商品組付費は現場の状況により変動する事があります。又、給水・給湯・ガス・ダクト・電気等の接続工事は含まれておりません。

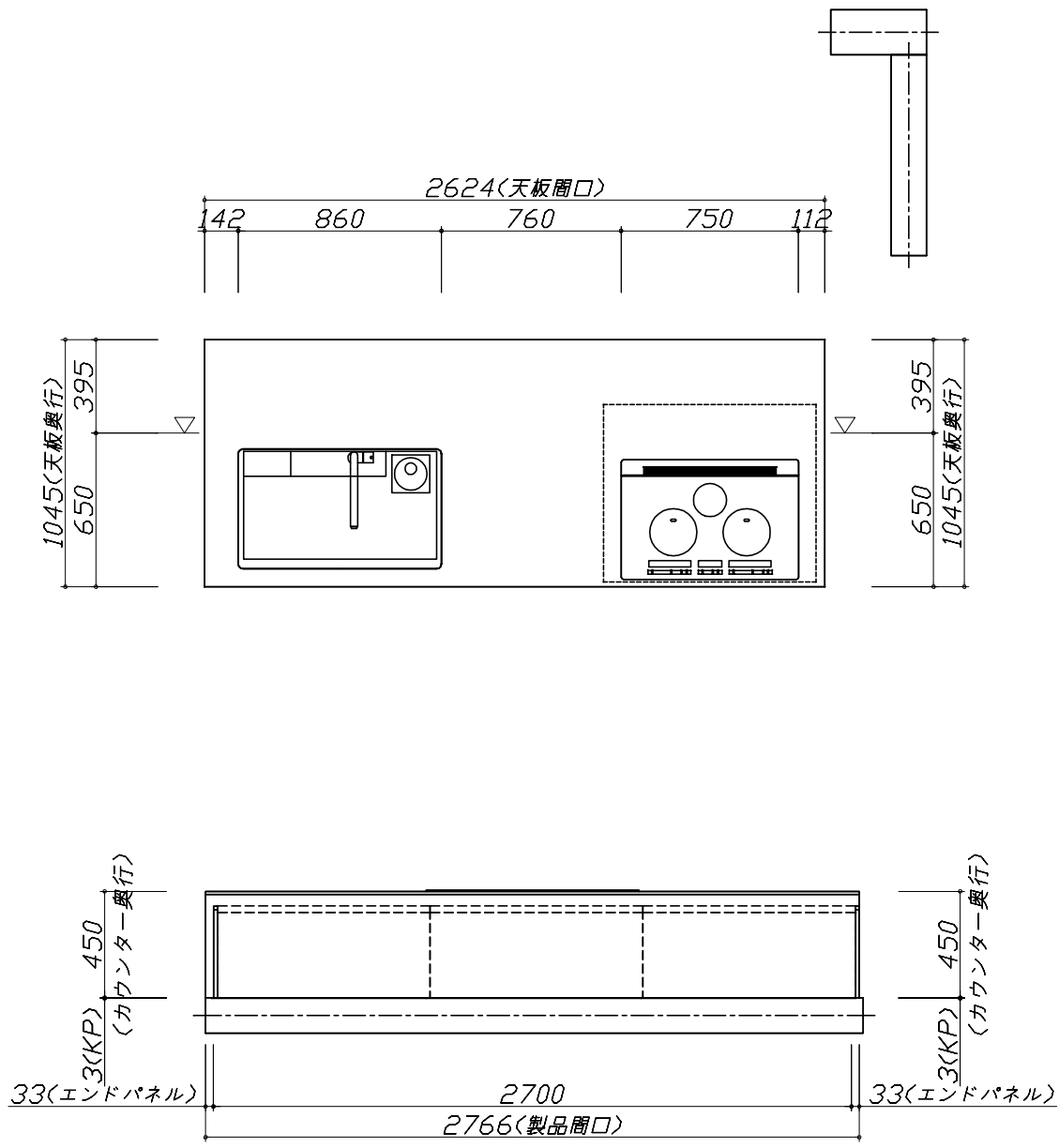
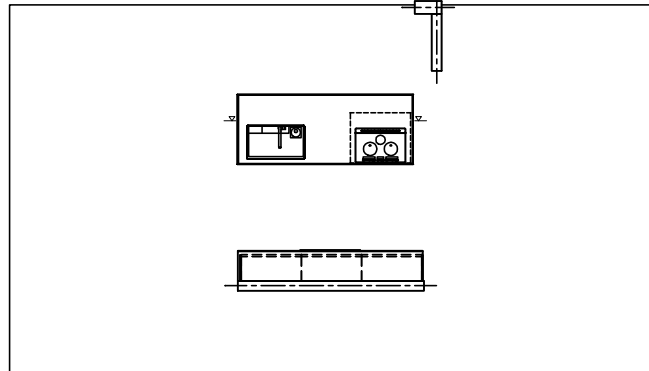
()内の価格は税込価格 < 税率10% > を表示しています。

■必ずご確認ください。

- ・天井高さ、吊戸棚・レンジフード取付高さをご確認ください。
- ・《 》内寸法は参考寸法です。

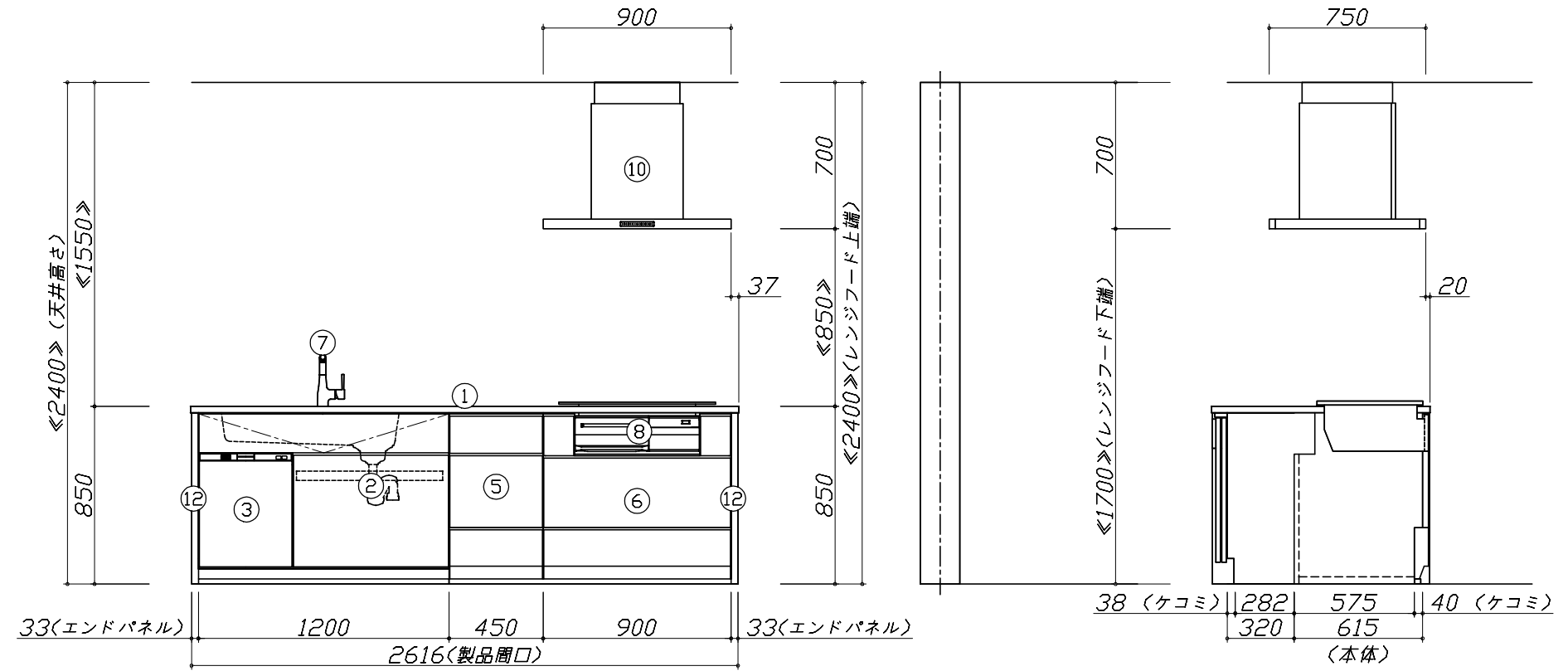
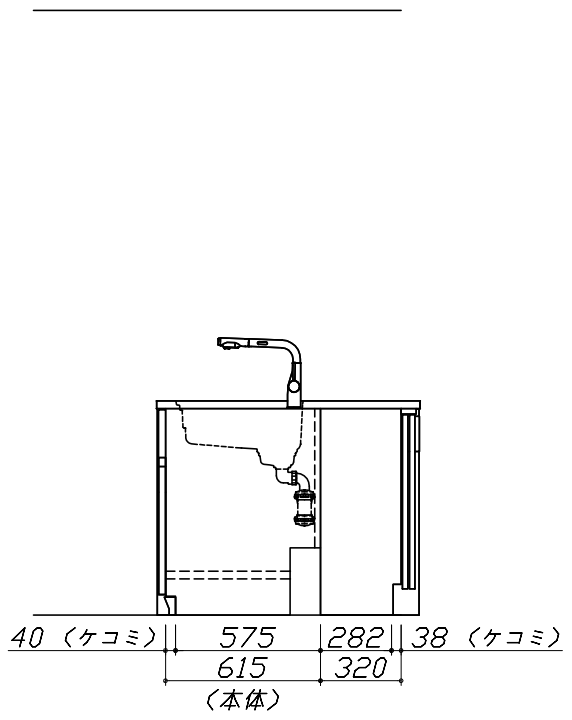
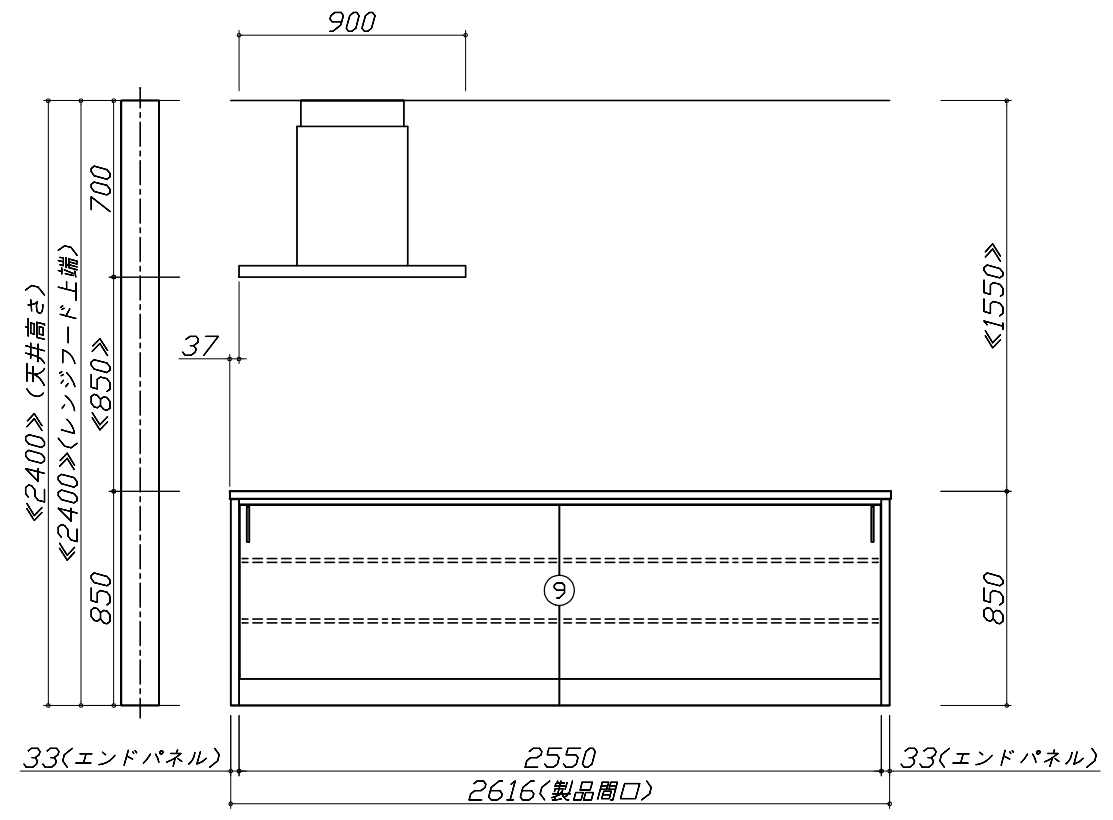
■表示記号について

- ・KP：キッチンパネル
- ・▽：設置基準線



- 必ずご確認ください。
 - ・天井高さ、吊戸棚・レンジフード取付高さをご確認ください。
 - ・《 》内寸法は参考寸法です。
- 表示記号について
 - ・KP：キッチンパネル
 - ・▽：設置基準線

■《32》吊戸下ホーローパネルあり



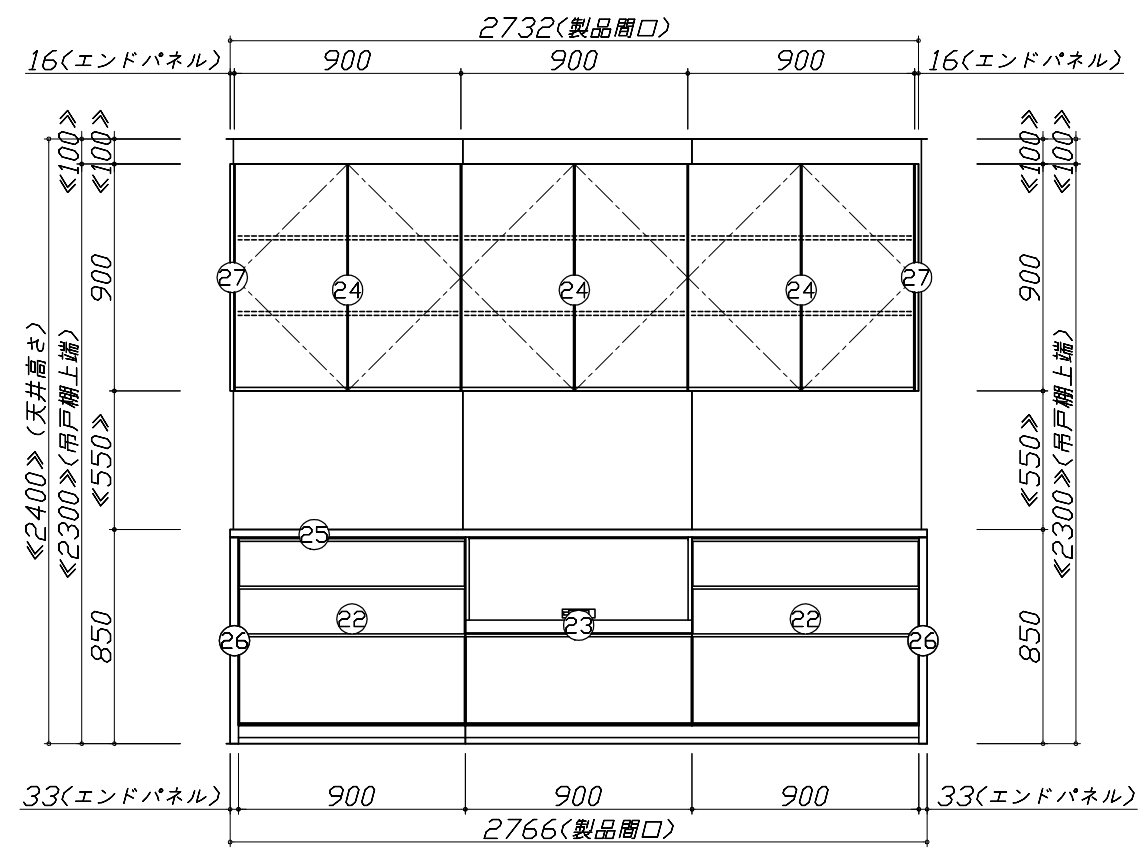
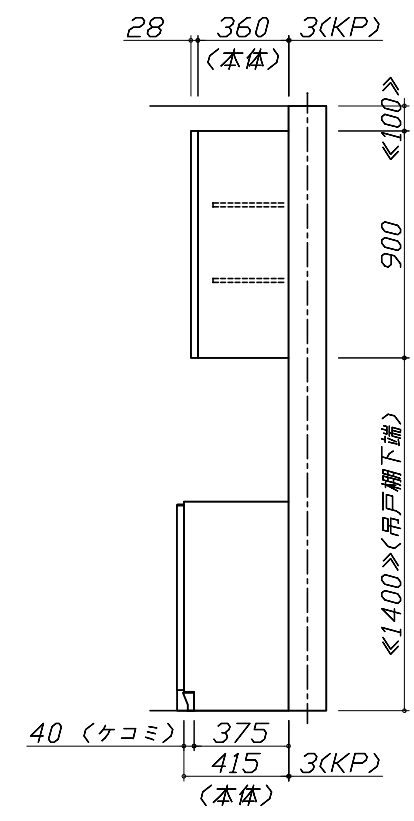
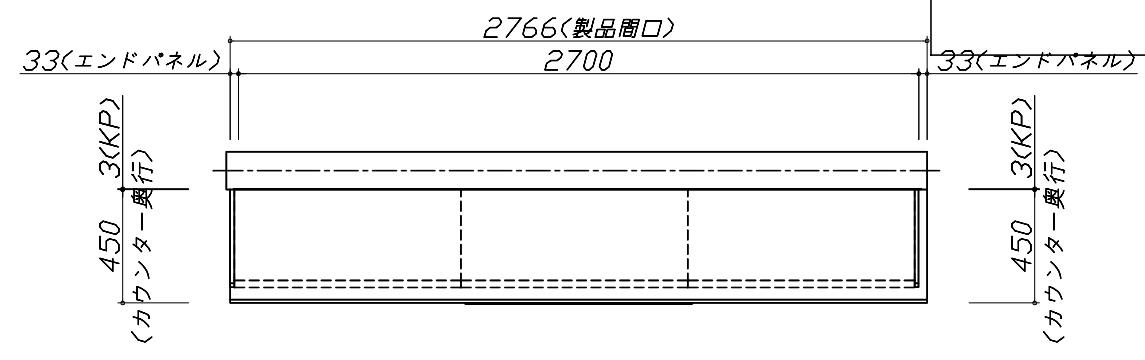
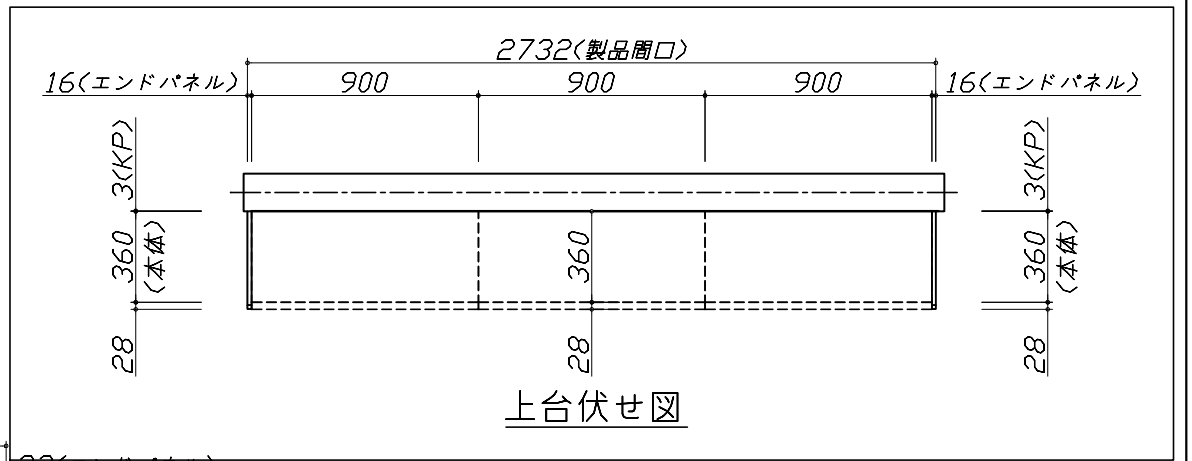
Takara standard
タカラスタンダード株式会社

現場名称： 宇都宮-那須SR SK1様邸	ホーローシステムキッチン LEMURE レミュー	姿図 2	縮尺： 1 / 30
現場番号： C2742844	プラン番号： 7306B-2109-0071T	作成日： 2021年10月5日	
那須塩原営業所	担当営業： 那須塩原SR	担当アドバイザー： 那須塩原SR	

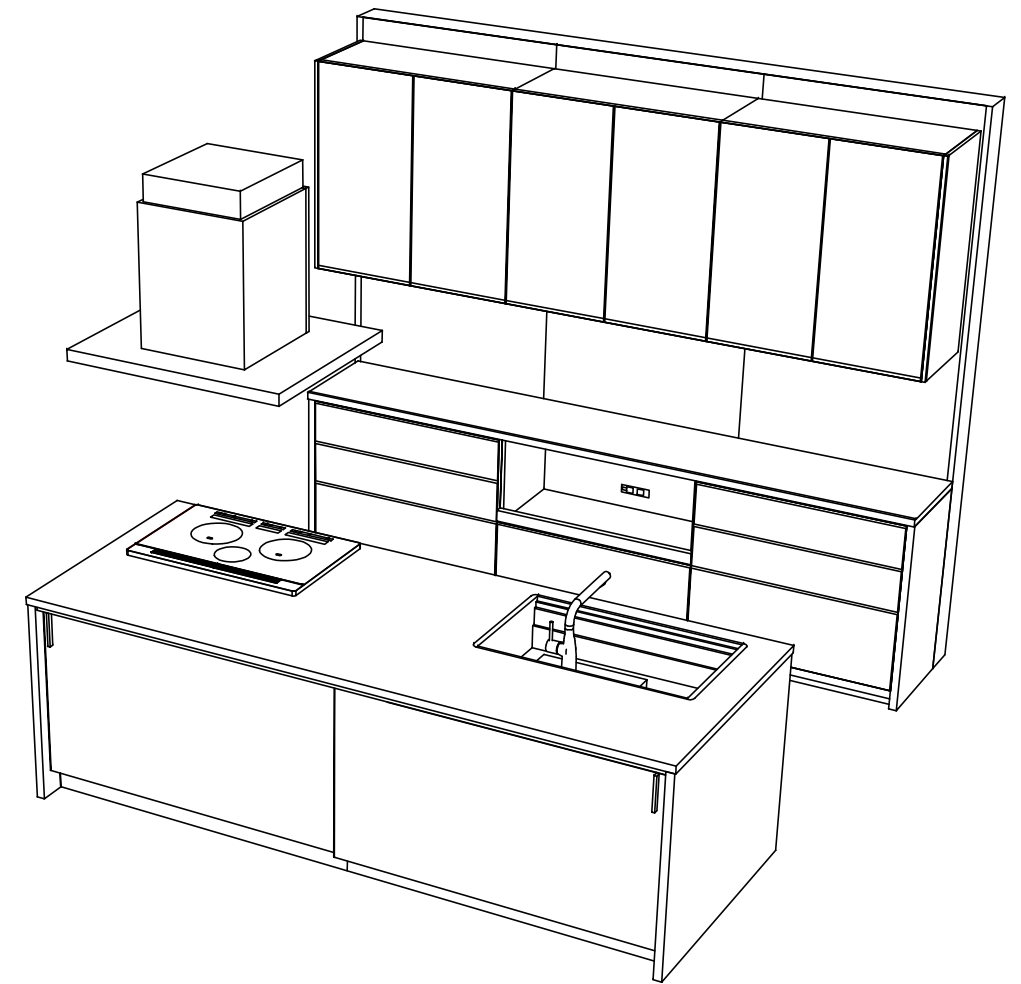
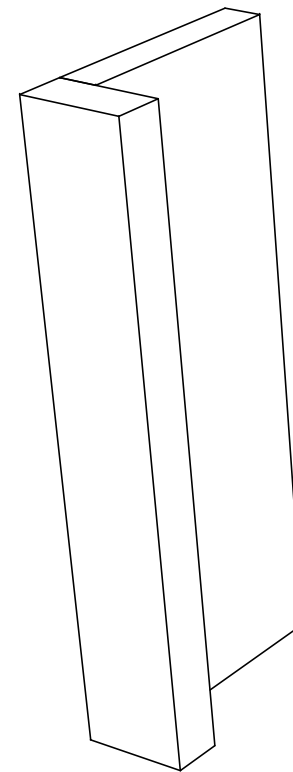
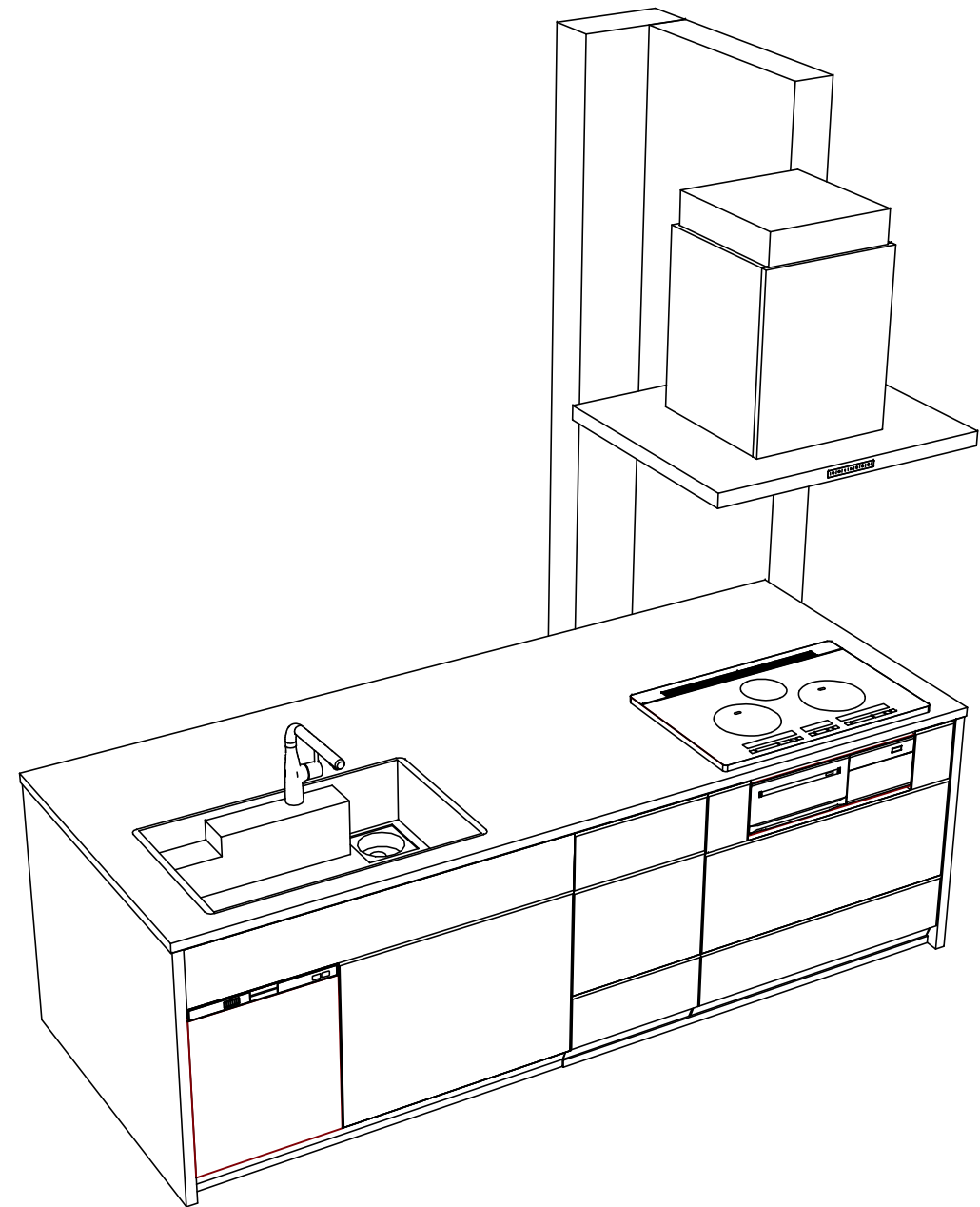
縮尺：A3サイズ等倍

- 必ずご確認ください。
 - ・天井高さ、吊戸棚・レンジフード取付高さをご確認ください。
 - ・《 》内寸法は参考寸法です。
- 表示記号について
 - ・KP：キッチンパネル
 - ・▽：設置基準線

■(32)吊戸下ホーローパネルあり



現場名称： 宇都宮-那須SR SK1様邸	ホーローシステムキッチン LEMURE レミュー	姿図 3	縮尺： 1 / 30
現場番号： C2742844	プラン番号： 7306B-2109-0071T	作成日： 2021年10月5日	
那須塩原営業所	担当営業： 那須塩原SR	担当アドバイザー： 那須塩原SR	



Takara standard
 タカラスタンダード株式会社

現場名称： 宇都宮-那須SR SK1様邸
 現場番号： C2742844
 那須塩原営業所

ホーローシステムキッチン LEMURE レミュー
 プラン番号： 7306B-2109-0071T
 担当営業： 那須塩原SR

姿図 4
 縮尺： 1 / 30
 作成日： 2021年10月5日
 担当アドバイザー： 那須塩原SR

縮尺：A3サイズ等倍