

# ホーローシステムキッチン 御見積書

御名前 北陸-能登SR SK3 様

業者 様

商品名 LEMURE レミュー

商品  
御見積金額 **¥1,489,700 (税込 ¥1,638,670)**

( )内の価格は税込価格<税率10%>を表示しています。

**(参考) 別途 商品組付費 ¥173,000 (税込 ¥190,300)**

商品御見積金額には商品組付費は含まれておりません。  
商品組付費は現場の状況により変動する事があります。  
又、給水・給湯・ガス・ダクト・電気等の接続工事は含まれておりません。

作成日 2019年10月30日  
プラン番号 1612G-1802-0153T  
現場番号 A6099048

タカスタンダード株式会社  
能登ショールーム  
石川県七尾市飯川町い166

TEL 0767-57-0062 / FAX 0767-57-0063  
北陸支店 販売課  
TEL 076-269-4400 / FAX 076-269-4499

担当営業	担当アドバイザー	プラン作成者
		竹中

備考

## 御見積仕様

(キッチン)

キッチン本体サイズ	I型255cm
天板高さ	88cm
扉カラー	シルキーウッドベージュ
キッチンパネル	ウォルナットアイボリー
引手タイプ	ホーローハンドル引手タイプ
ワークトップ材質	アクリル人造大理石(ハイグレード)
カラー	レインクラウド
水栓	ハンドシャワー水栓
食器洗い乾燥機	なし
加熱機器	IHヒーター
レンジ機器	なし
ガス種	-
周波数	60Hz

## 御確認事項

H29.12 展示  
H30.3IHヒーター変更  
組付費変更

No.\*

御名前 北陸-能登SR SK3

様

現場番号	A6099048	プラン番号	1612G-1802-0153T	作成日	2019/10/30
------	----------	-------	------------------	-----	------------

## 御見積明細 キッチン

NO	商品名	仕様	品番	数量	単価	金額
1	人造大理石ワークトップ(ハイグレード)	家事らくシンク(ホワイト)	KLカ255 TARY	1	257,000	257,000
2	シンクキャビネット	スライド、フロントポケット	F-RNSM120PR5(LCV F	1	203,000	203,000
3	調理台キャビネット	スライド(3段引出、ホローインナーケース)	F-TFSM060V-5(LCV F	1	102,000	102,000
4	コンロ用キャビネット	スライド、フライパン収納キャビネット	F-KTAM075GL5(LCV F	1	111,500	111,500
5	水栓	ハンドシャワー水栓	KM708GT	1	42,000	42,000
6	電気加熱機器	IHヒーター両面焼き(シルバー色)	HTB-TS8TLWSF	1	207,500	207,500
【ベースキャビネット小計】				6		923,000
7	電動昇降吊戸棚		KEL - A090D36	1	148,000	148,000
8	ウォールキャビネット	アイラックタイプ用、耐震ラッチ付、扉ソフトクローズ	W-MR A045ZRPSLCV J	1	31,500	31,500
	アイラック	Lタイプ	SDL-45L-H	1	24,000	24,000
	アイラック用前面パネル	扉色対応用	P-SDL45(CV )	1	5,800	5,800
9	ウォールキャビネット	耐震ラッチ付、扉ソフトクローズ	W-M A045 RPSLCV J	1	31,500	31,500
10	アイラック		SDL-45-H	1	22,000	22,000
	アイラック用前面パネル	扉色対応用	P-SDL45(CV )	1	5,800	5,800
11	アイラック用アルミカバー	レンジフード横用	SDLガワカバ-L-H	1	2,000	2,000
12	レンジフード(本体)	シロッコファン	VRAE-E751ADR(SW )	1	105,500	105,500
	レンジフード用前面パネル	扉同色	VZP-75-655H(CV )	1	9,500	9,500
13	エンドパネル		VEP-655H(CV )	1	9,000	9,000
14	リモコン		RHリモコン-2	1	2,000	2,000
15	エンドパネル	奥行65cmキャビネット・トル下台用	EP-XN-88 (LCV E	2	12,500	25,000
16	エンドパネル	ウォールモデル、電動昇降、VUSVDS用	EP-WM (LCV E	1	9,000	9,000
17	台輪スペーサー	奥行65cmキャビネット(足元スライド)用	ダイワH 75X3 (K)	1		
18	台輪スペーサー	奥行65cmキャビネット(スライド・扉)用	DS-HD88N	2		
19	どこでもラック(スクエアタイプ)	タオルハンガーL、ホワイト	MGSK タオルハンガー-L (W	1	2,500	2,500
	どこでもラック(スクエアタイプ)	アタッチメント(小物トレイ)	MGAK コモトレ-35S (W	1	500	500
20	間仕切り名人(デラックスタイプ)	ABタイプ、間口27cm用	MGマジキリアB270-520	1	9,500	9,500
21	間仕切り名人(デラックスタイプ)	APタイプ	MGマジキリアP030-520	2	2,400	4,800
22	間仕切り名人(デラックスタイプ)	ASタイプ	MGマジキリアS240-320	1	4,900	4,900
23	間仕切り名人(デラックスタイプ)	ASタイプ	MGマジキリアS240-420	2	4,900	9,800
24	かくせるホローボックス	間口60cm用	ビラウラHS- 60N	1	5,900	5,900
25	調理プレート	家事らくシンク用	チョクリプレートVE	1	5,000	5,000

御名前 北陸-能登SR SK3

様

現場番号	A6099048	プラン番号	1612G-1802-0153T	作成日	2019/10/30
------	----------	-------	------------------	-----	------------

## 御見積明細 キッチン

NO	商品名	仕様	品番	数量	単価	金額
26	まな板	家事らくシンク用	マナイタVE	1	6,500	6,500
27	まな板立て	家事らくシンク用(ハイグレード人造大理石用)	マナイタテVEK	1	1,500	1,500
28	水切り	家事らくシンク用	ミスクリVE	1	7,500	7,500
29	水切りプレート	家事らくシンク用	ミスクリプレートVE	1	5,000	5,000
30	前台輪カバー	扉・スライド用、グレー	P-D 180S88(G1)	1	7,000	7,000
31	足元引出し下飾り板	グレー	P-DX180S88(G1)	1	6,500	6,500
キッチン合計				40		¥1,430,500

## 御見積明細 キッチンパネル

NO	商品名	仕様	品番	数量	単価	金額
1	ホーローキッチンパネルPタイプ	フロントパネル135	PZF -135 (ISW)	2	13,400	26,800
2	ホーローキッチンパネルPタイプ	サイドパネル	PZS-90 (ISW)	1	23,900	23,900
3	パネル施工キット	シリコン色(グレー)	パネルセコウキット(G)	1	5,700	5,700
4	KP用エッジセット	樹脂製	KPエッジセットJ(PI)-2	1	2,800	2,800
キッチンパネル合計				5		¥59,200

商品総合計	45	¥1,489,700
-------	----	------------

御見積明細の価格には消費税は含まれておりません。別途消費税が必要となります。

## (参考) 別途 商品組付費

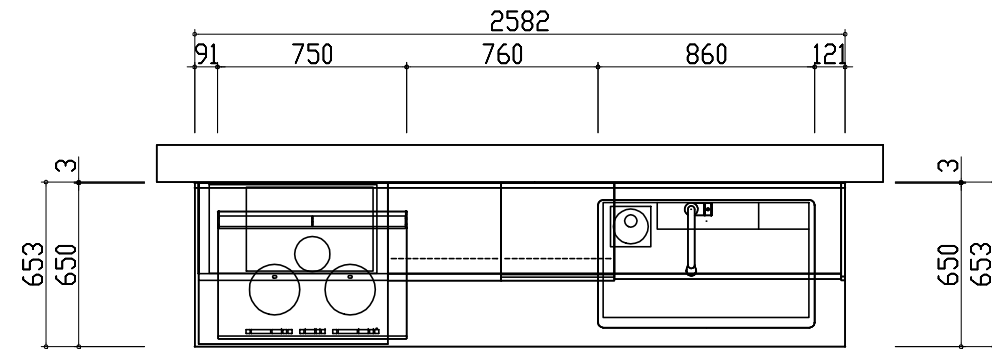
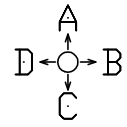
キッチン商品組付費 ¥138,000 (税込 ¥151,800)

キッチンパネル商品組付費 ¥35,000 (税込 ¥38,500)

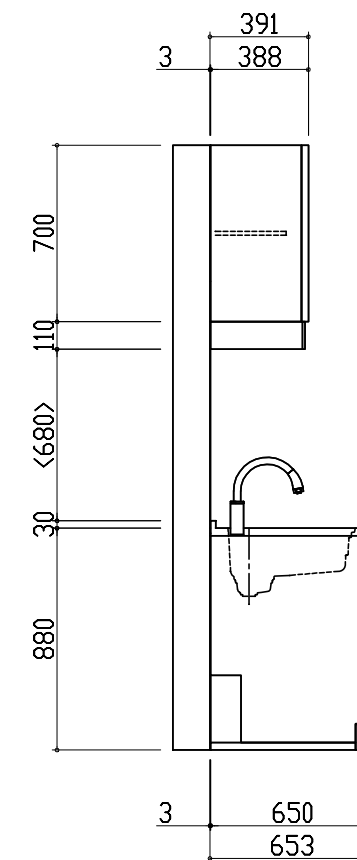
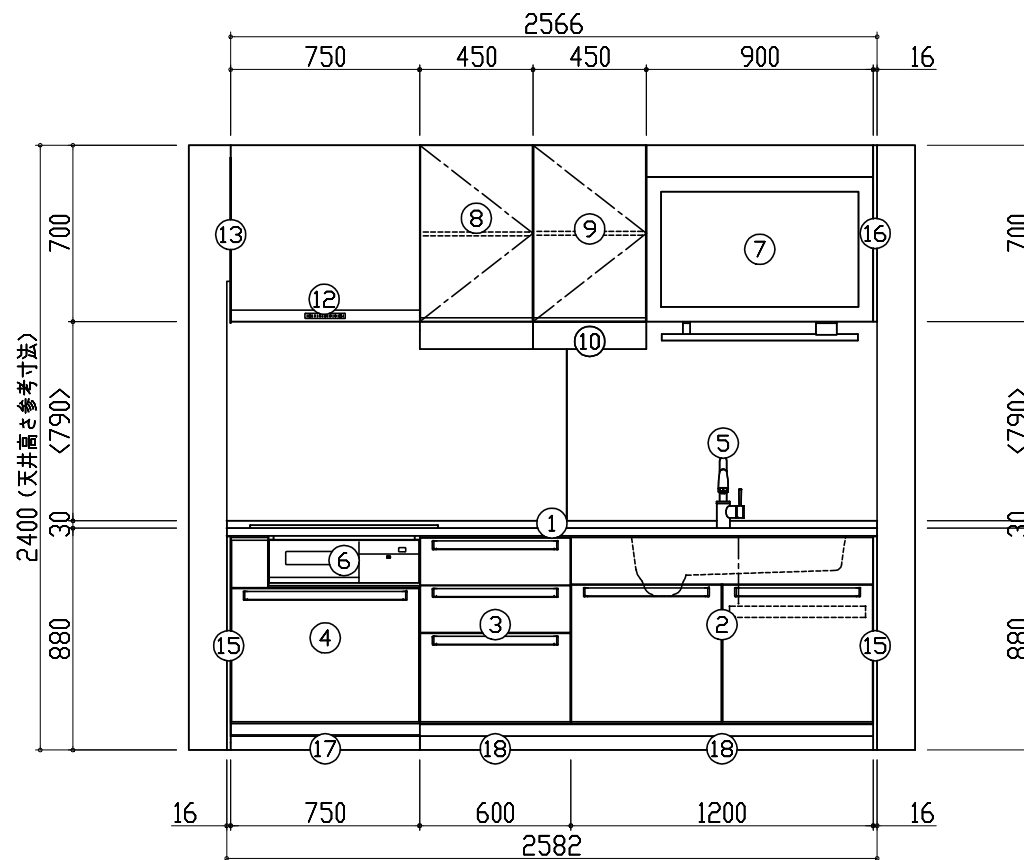
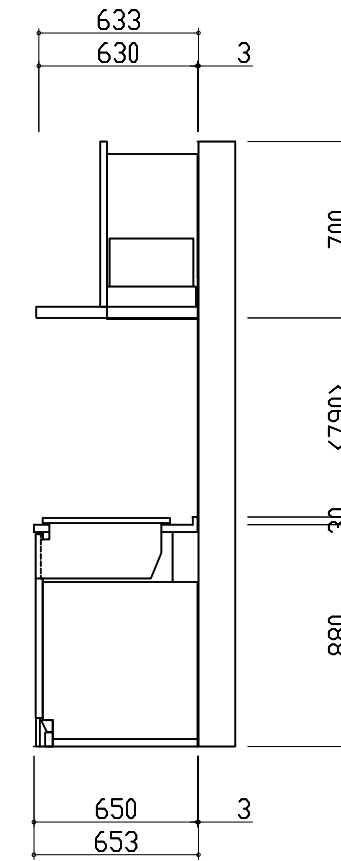
商品組付費は現場の状況により変動する事があります。又、給水・給湯・ガス・ダクト・電気等の接続工事は含まれておりません。

( )内の価格は税込価格&lt;税率10%&gt;を表示しています。

平面図



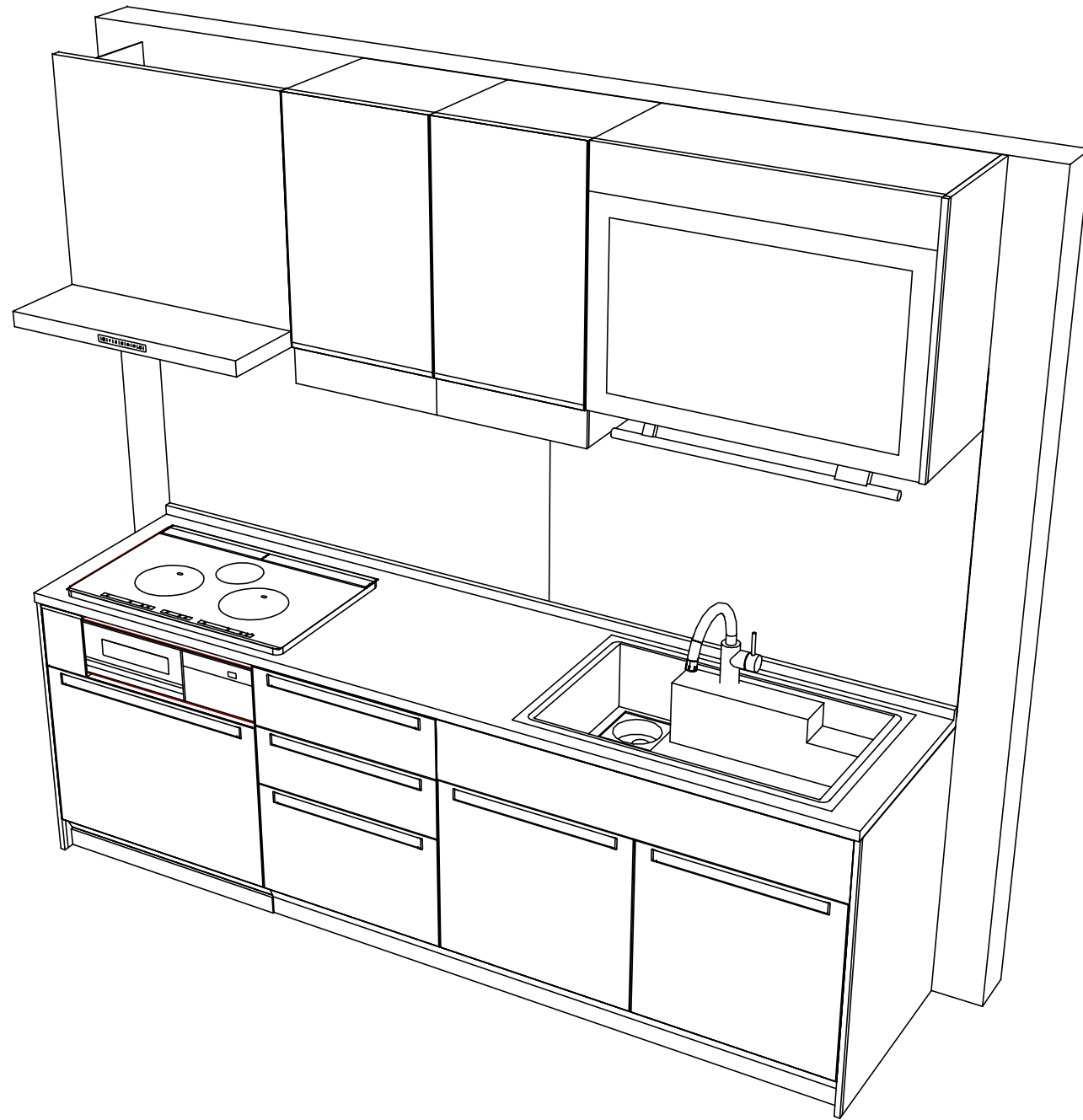
D側面図



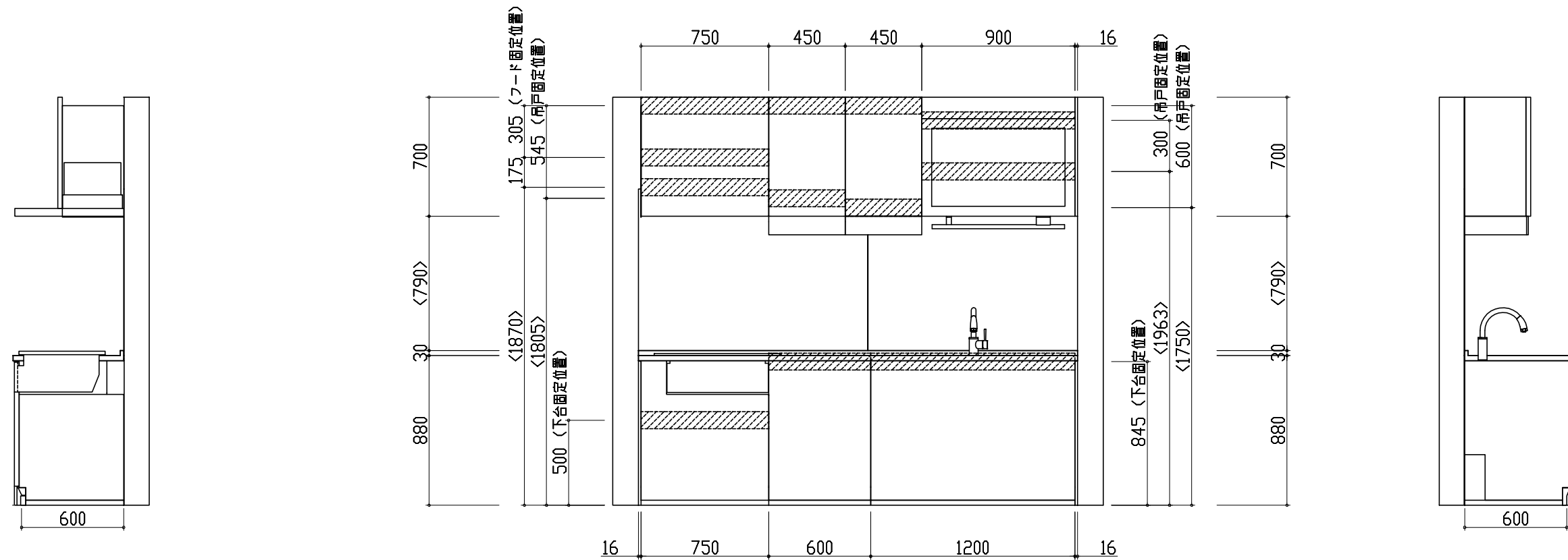
A正面図

B側面図

- このレイアウトプランは参考図面ですので価格・仕様・設置・納期等の詳細については注文依頼先、設置業者の方に必ず確認していただきますようお願い致します。
- 壁側のキャビネットがスライドタイプ・足元スライドタイプの場合、額縁・幅木等との干渉にご注意ください。
- キッチンパネルは現場採寸後数量・サイズ・価格・組付費が変更となる場合がありますのでご了承下さい。
- キッチンパネル柄入りの場合、窓位置により窓下部分に柄が入らない場合があります。
- 製品の外形寸法は概略表記しております。

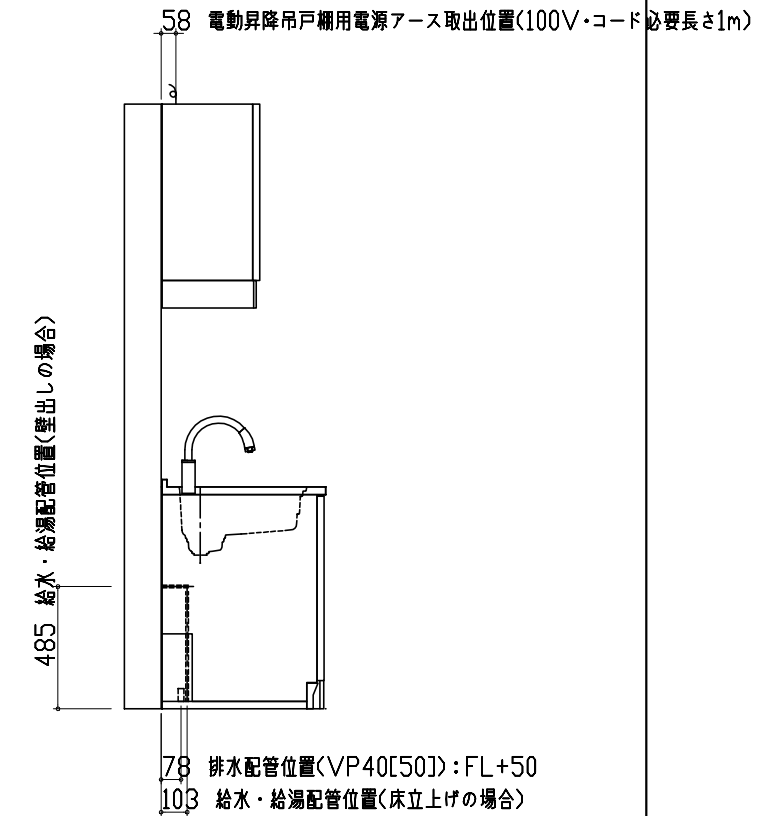
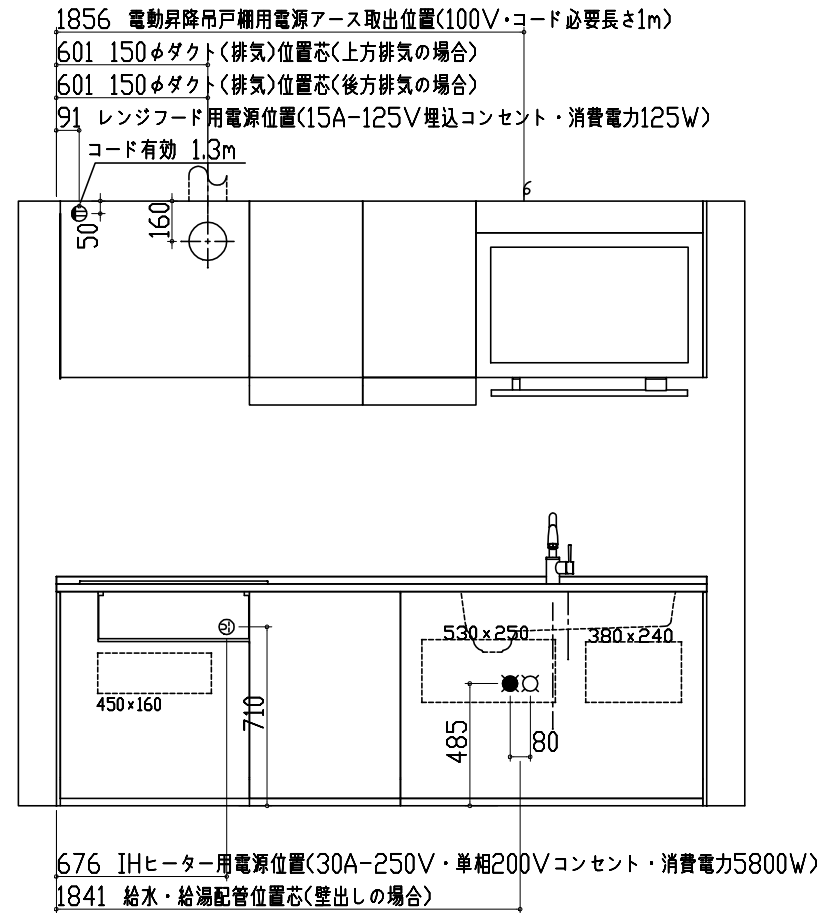
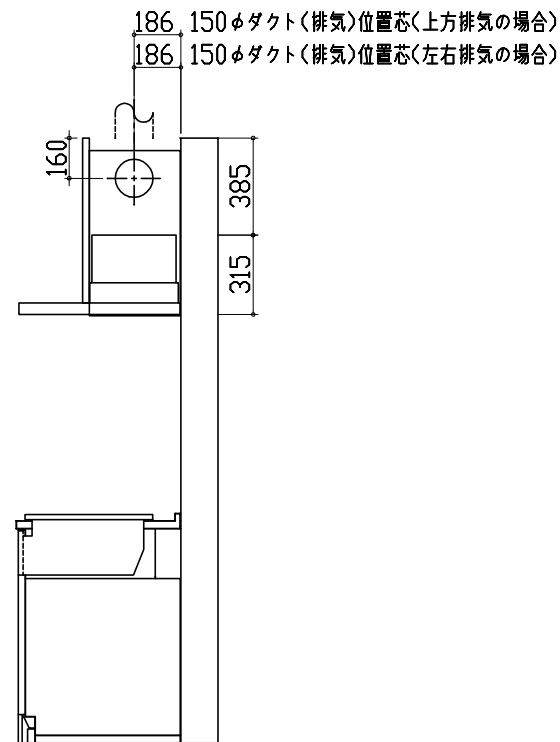


- 固定下地は固定位置を中心に幅100mm以上、厚み12mm以上の十分な強度を持つ合板をお願いします。
  - レンジフード本体と排気ダクトは、可燃物との距離を10cm以上離すか、不燃材料を使用して可燃物を覆う必要があります。
  - キッチンパネルを設置する壁面下地は石膏ボード仕上げをお願いします。
  - アイラックを窓前または対面垂壁に設置する場合の額縁出代はキッチンパネル厚み(3mm)+15mm以下をお願いします。周辺用アイラック内蔵吊戸の場合は+10mm以下をお願いします。
- 但し、周辺用アイラック内蔵吊戸にレミュー専用アイラックを設置する場合、額縁対応はできません。

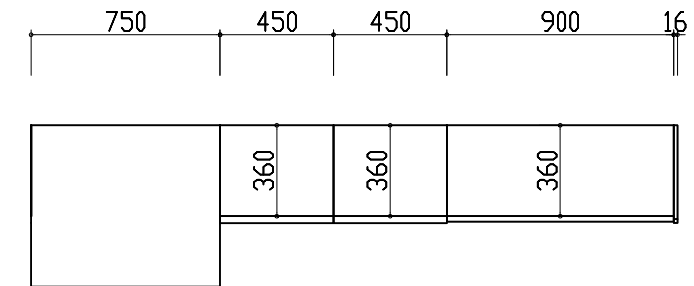
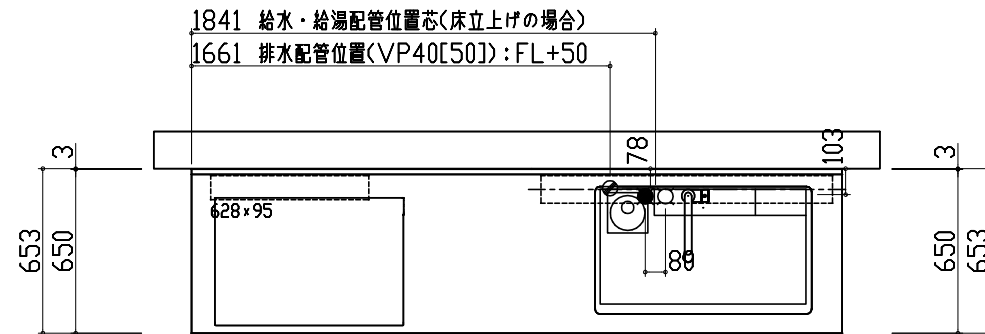


- この図面は設置用図面ですので、扉や引手の表現は実物と異なります。
- 壁側のキャビネットがスライドタイプ・足元スライドタイプの場合、額縁・幅木等との干渉にご注意ください。
- 床面にネジで固定する場合がありますので、床暖房の設置範囲にはご注意ください。
- 3mmはキッチンパネルの厚みです。(寸法はキッチンパネル厚みを含まず)
- <>内寸法や天井高さ、窓位置は参考寸法ですので、十分にご確認をお願いします。
- 製品の外形寸法は概略表記しております。

- 固定下地は固定位置を中心に幅100mm以上、厚み12mm以上の十分な強度を持つ合板をお願いします。
  - レンジフード本体と排気ダクトは、可燃物との距離を10cm以上離すか、不燃材料を使用して可燃物を覆う必要があります。
  - キッチンパネルを設置する壁面下地は石膏ボード仕上げをお願いします。
  - アイラックを窓前または対面垂壁に設置する場合の額縁出代はキッチンパネル厚み(3mm)+15mm以下をお願いします。周辺用アイラック内蔵吊戸の場合は+10mm以下をお願いします。
- 但し、周辺用アイラック内蔵吊戸にレミュー専用アイラックを設置する場合、額縁対応はできません。



- この図面は設置用図面ですので、扉や引手の表現は実物と異なります。
- 壁側のキャビネットがスライドタイプ・足元スライドタイプの場合、額縁・幅木等との干渉にご注意ください。
- 床面にネジで固定する場合がありますので、床暖房の設置範囲にはご注意ください。
- 3mmはキッチンパネルの厚みです。(寸法はキッチンパネル厚みを含まず)
- <>内寸法や天井高さ、窓位置は参考寸法ですので、十分にご確認をお願いします。
- 製品の外形寸法は概略表記しております。



- 固定下地は固定位置を中心に幅100mm以上、厚み12mm以上の十分な強度を持つ合板をお願いします。
  - レンジフード本体と排気ダクトは、可燃物との距離を10cm以上離すか、不燃材料を使用して可燃物を覆う必要があります。
  - キッチンパネルを設置する壁面下地は石膏ボード仕上げをお願いします。
  - アイラックを窓前または対面垂壁に設置する場合の額縁出代はキッチンパネル厚み(3mm)+15mm以下をお願いします。周辺用アイラック内蔵吊戸の場合は+10mm以下をお願いします。
- 但し、周辺用アイラック内蔵吊戸にレミュー専用アイラックを設置する場合、額縁対応はできません。

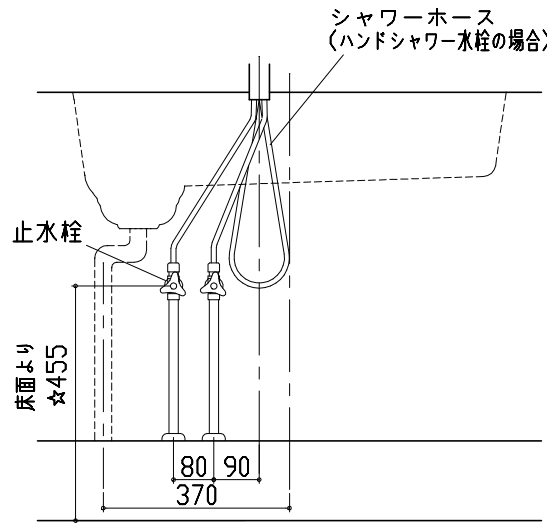
- この図面は設置用図面ですので、扉や引手の表現は実物と異なります。
- 壁側のキャビネットがスライドタイプ・足元スライドタイプの場合、額縁・幅木等との干渉にご注意ください。
- 床面にネジで固定する場合がありますので、床暖房の設置範囲にはご注意ください。
- 3mmはキッチンパネルの厚みです。(寸法はキッチンパネル厚みを含まず)
- <>内寸法や天井高さ、窓位置は参考寸法ですので、十分にご確認をお願いします。
- 製品の外形寸法は概略表記しております。



< 詳細図 1 >

< 人大シンクV >  
給水排水配管例図

給水給湯壁出し配管の場合  
止水栓位置にアングル止水栓を取り付けてください。  
(止水栓は別途)



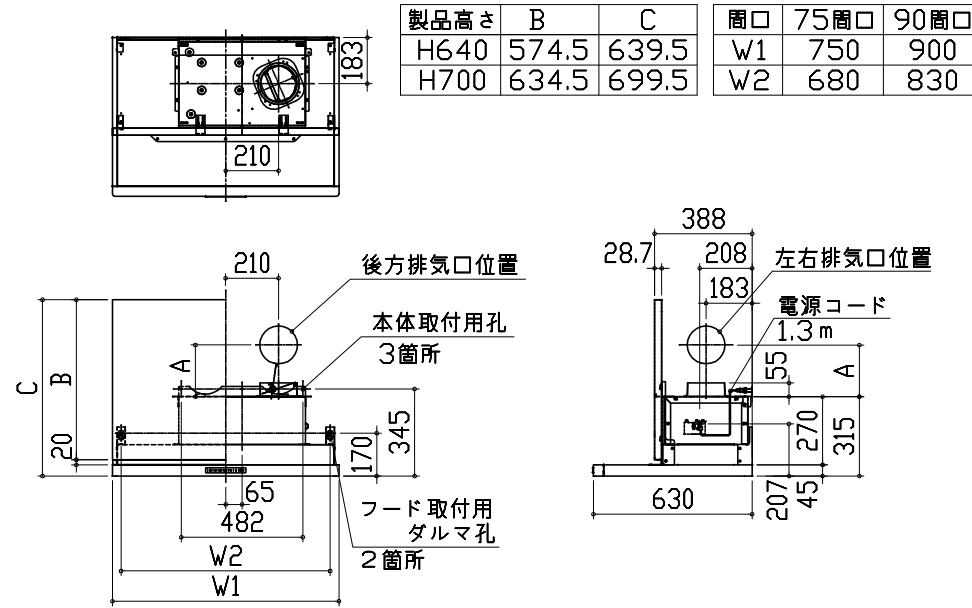
☆印寸法は天板高さに連動して変化します。

天板高さ82cm	425mm
天板高さ85cm	455mm
天板高さ88cm	485mm
天板高さ90cm	505mm

< VRAE-E751/901 R排気 >

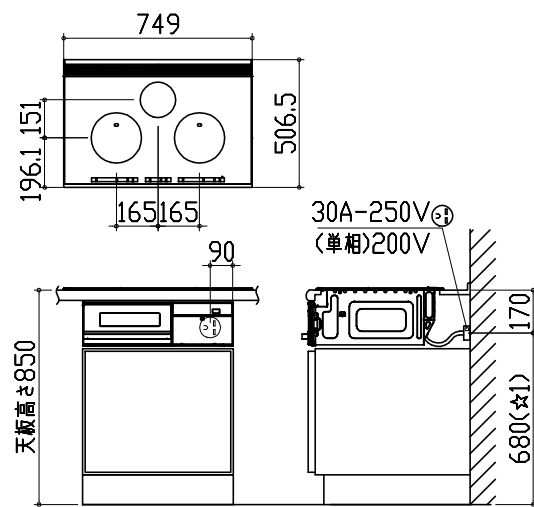
後方および左右排気口位置はアルミダクト使用時の参考寸法です。ダクト配管可能範囲につきましては弊社事業所へお問合せください。  
実際の排気用接続部品の開口部寸法はφ148です。

A寸法	ダクト使用時	180以上
	VMH丸ダクト金具L使用時	95



製品高さ	B	C	間口	75間口	90間口
H640	574.5	639.5	W1	750	900
H700	634.5	699.5	W2	680	830

< HTB-TS8TLWSF >  
電気配線例図

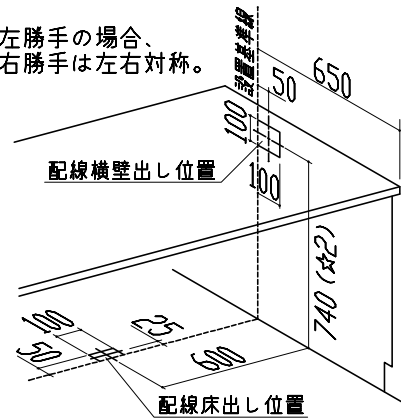


☆印寸法は天板高さに連動して変化します。

	☆1	☆2
天板高さ82cm	650mm	710mm
天板高さ85cm	680mm	740mm
天板高さ88cm	710mm	770mm
天板高さ90cm	730mm	790mm

電源は200V30A以上の専用回路を設けてください。

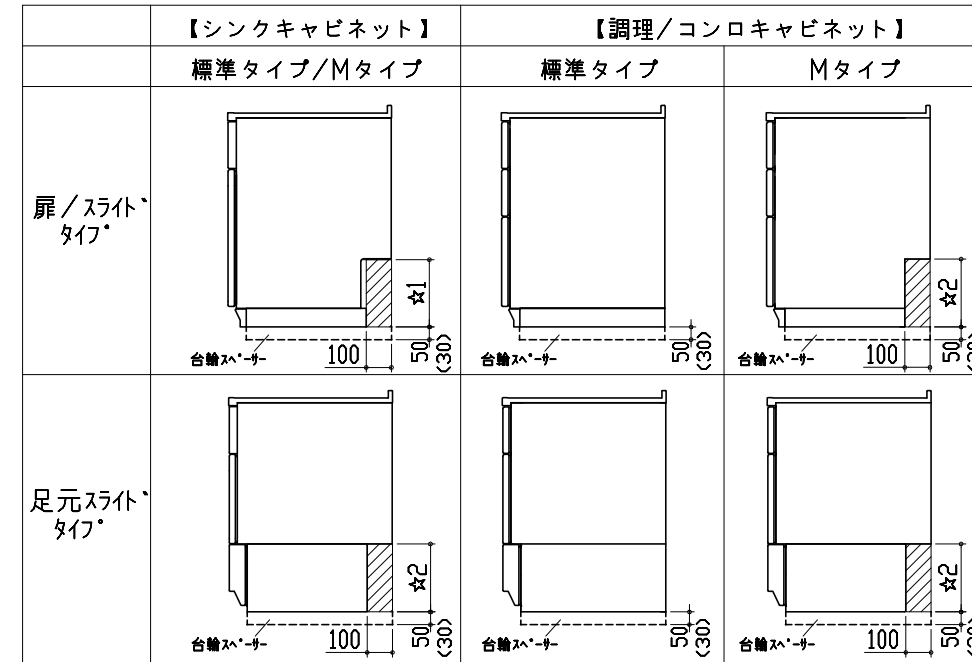
左勝手の場合、  
右勝手は左右対称。



背面に壁の無いプランの場合は、  
下表に従い配線を引き込んでください。

プランタイプ	横壁	床
フラット対面プラン(スリムタイプ)		
フラット対面プラン (ワイドタイプ背面収納無)	○	○
ラウンド対面		
アイランド対面	×	○
フラット対面プラン (ワイドタイプ背面収納有)		
フラット対面プラン (フル引戸収納タイプ)	○	×
マルチ収納対面プランI型 (ホローパネル/オープンタイプ)		

< キャビネット横引配管有効寸法詳細図 > : 配管スペース



注) シンク下食洗の食洗側は対象外  
注) 台輪スペースは天板高さ  
88・90cmの場合のみ  
注) ( ) は天板高さ88cmの場合

☆印寸法は天板高さに連動して変化します。

	☆1	☆2
天板高さ82cm	237mm	240mm
天板高さ85cm		
天板高さ88cm	267mm	270mm
天板高さ90cm		