

ホーローシステムキッチン 御見積書

御名前 北陸-能登SR SK7 様

業者 様

商品名 Treasia トレーシア

商品御見積金額 **¥1,408,800 (税込 ¥1,549,680)**

()内の価格は税込価格<税率10%>を表示しています。

(参考) 別途 商品組付費 ¥165,000 (税込 ¥181,500)

商品御見積金額には商品組付費は含まれておりません。
商品組付費は現場の状況により変動する事があります。
又、給水・給湯・ガス・ダクト・電気等の接続工事は含まれておりません。

作成日 2019年12月6日
プラン番号 1612G-1912-0029T
現場番号 A6100256

タカスタンダード株式会社
能登ショールーム
石川県七尾市飯川町い166

TEL 0767-57-0062 / FAX 0767-57-0063
北陸支店 販売課
TEL 076-269-4400 / FAX 076-269-4499

担当営業	担当アドバイザー	プラン作成者
	土川	土川

備考

御見積仕様

(キッチン)

奥行	奥行65cm
キッチン本体サイズ	I型255cm
天板高さ	85cm
扉カラー	ウォルナットホワイト・シルバー・モールド
キッチンパネル	ホワイト
引手タイプ	レール引手タイプ
ワークトップ材質	アクリル人造大理石
カラー	ソリッドベージュ
水栓	ハンドシャワー水栓
食器洗い乾燥機	シンク下設置間口45cmタイプ
加熱機器	IHヒーター
レンジ機器	なし
ガス種	LPG
周波数	60Hz

(周辺収納)

周辺扉カラー	ウォルナットホワイト・シルバー・モールド
キッチンパネル	ホワイト
周辺引手タイプ	レール引手タイプ
カウンター材質	人造大理石
カラー	ソリッドベージュ

御確認事項

御名前 北陸-能登SR SK7

様

現場番号	A6100256	プラン番号	1612G-1912-0029T	作成日	2019/12/6
------	----------	-------	------------------	-----	-----------

御見積明細 キッチン

NO	商品名	仕様	品番	数量	単価	金額
1	人造大理石ワークトップ	アクリル人造大理石シンク(ベージュ)	AJIV255 TDRD	1	150,500	150,500
2	シンクキャビネット	スライド・シンク下食洗	F-RRXM120KR5(VWWVF)	1	97,000	97,000
	食器洗い乾燥機用下飾り		シタガザリDWP45-5(VWWVD)	1	4,000	4,000
3	食器洗い乾燥機	引出し式(シルバー色)	TKW-404A-SV	1	98,000	98,000
4	食器洗い乾燥機用前面パネル	扉同色	P-DWP45P (WW)	1	4,000	4,000
5	調理台キャビネット	足元スライド(3段引出し)・たっぷりホーローキャビネット	F-TFVR060-5(VWWVF)	1	87,500	87,500
6	コンロ用キャビネット	足元スライド・たっぷりホーローキャビネット、ミキリ対応	F-KTVR075JL5(VWWVF)	1	90,500	90,500
7	水栓	ハンドシャワー水栓	KM5021TTK	1	32,500	32,500
8	電気加熱機器	IHヒーター(グリルレス)	CS-G217DXRT	1	119,000	119,000
9	コンロ前パネル(レンジフード側)	マルチ収納対面用	TMB-PKK90 (SW)	1	15,300	15,300
10	コンロ前パネル(リビング側)	マルチ収納対面用	TMB-PKL90 (WW)	1	19,000	19,000
11	収納ユニット	マルチ収納対面用	TMB-S 165 -2	1	31,500	31,500
12	カウンター下パネル	マルチ収納対面用	TMB-PCK90H(WW)	1	7,500	7,500
13	カウンター下パネル	マルチ収納対面用	TMB-PCS165(WW)	1	11,000	11,000
14	引戸本体	マルチ収納対面用	ヒキド TMB128(WWV)	1	17,000	17,000
	引戸レールセット	マルチ収納対面用、シルバー	レール TMB255	1	25,000	25,000
15	パネルモール	マルチ収納対面(OPセット・横化粧用)、シルバー	TMB-PKE-ルB	1	700	700
16	引戸収納棚板のみ	マルチ収納対面用	TMB-タナ 128R5-(W)	1	14,500	14,500
17	引戸収納マガジンラック付	マルチ収納対面用	TMB-ラック128L5-(W)	1	14,500	14,500
18	マルチ収納対面用カウンター	人造大理石、ソリッドベージュ	C-JB255KHR(A)	1	35,500	35,500
	【ベースキャビネット小計】			20		874,500
19	レンジフード(本体)	シロッコファン	VRAT-902ADL(V)	1	64,000	64,000
	レンジフード用前面パネル	扉同色	VZP-90-655H(WW)	1	8,500	8,500
20	エンドパネル		VEP-655H(WW)	1	6,900	6,900
21	エンドパネル	マルチ収納対面用	EP-TMB-85R(WWV)-1	1	30,000	30,000
22	レンジフード別売部品	レンジフード横壁取付金具	TMB-VRAS01カナダ	1	9,500	9,500
23	台輪カバー	ホワイト	ダイワカバー-V3(W)	1	5,500	5,500
24	水切りネット	人大シンク用	ミズキリネット T(A)	1	3,000	3,000
25	どこでもラック(スクエアタイプ)	マルチラック、チャコールグレー	MGSK コクノイル (CG)	1	1,700	1,700
	どこでもラック(スクエアタイプ)	アタッチメント(フック)	MGAK フックス (W)	1	1,000	1,000
26	どこでもラック(スクエアタイプ)	ペーパーホルダー	MGSK ベーパ-ホルダ(W)	1	1,700	1,700

御名前 北陸-能登SR SK7

様

現場番号	A6100256	プラン番号	1612G-1912-0029T	作成日	2019/12/6
------	----------	-------	------------------	-----	-----------

御見積明細 キッチン

NO	商品名	仕様	品番	数量	単価	金額
27	どこでもラック	フキン掛け(上面取付タイプ)	MGSK ウィフキンカケ (W	1	2,500	2,500
28	間仕切り名人	Tタイプ、間口45・60cm用	MGマシキリP TL 1	3	3,900	11,700
29	引出側カバー		ヒキダシカバー-D55	2	3,300	6,600
30	かくせるホーローボックス	間口60cm用	ヒラウラHS- 60N	1	5,900	5,900
31	かくせるホーローボックス	間口73cm用	ヒラウラHS- 73N	1	6,900	6,900
32	コンセント	マルチ収納対面用	TMBコンセントボックス	1	3,500	3,500
キッチン合計				39		¥1,043,400

御見積明細 周辺収納

NO	商品名	仕様	品番	数量	単価	金額
33	ウォールキャビネット	周辺用吊戸	W-M L090 - (VWWWVF-D	1	34,500	34,500
34	トールユニット上台	奥行45cm、開き扉タイプ、H2300用	O-UAAL090 - (VWWWVF-D	1	77,000	77,000
35	トールユニット下台	奥行45cm、開き扉タイプ、台輪ホワイト	O-DDTL090 -5(VWWWVFW	1	59,000	59,000
36	家電収納ユニットカウンター	奥行45cm、人造大理石、リッドカバー	C-JE 90NW (A)	1	37,500	37,500
37	家電収納ユニットキャビネット	スライド、台輪ホワイト	F-HYSL090 -5(VWWWVFW	1	93,000	93,000
38	見切り対応フィラー	トールユニット用、ホワイト	ミキリ-ル10(WK)	1	500	500
39	エンドパネル	周辺用ミドル吊戸用(H700)	EP-WMN (VWWWVD	1	7,500	7,500
40	エンドパネル	吊戸・トール間用H560	EP-OA-IM (VWWWVD	1	6,900	6,900
41	エンドパネル	奥行45cmハイカウンター・家電収納用	EP-NIG-85 (VWWWVD	1	11,500	11,500
42	吊戸下ホーローパネル	周辺用吊戸用、ホワイト	PZTN-185 (SW)	1	8,500	8,500
43	天井幕板		P-TM140 (W)	1	4,000	4,000
周辺収納合計				11		¥339,900

御見積明細 キッチンパネル

NO	商品名	仕様	品番	数量	単価	金額
1	ホーローキッチンパネルPタイプ	サイドパネル	PZS-90 (SW)	1	17,000	17,000
2	KP用エッジセット	樹脂製	KPEッジセットJ (MW)-2	1	2,800	2,800
3	パネル施工キット	シリコン色(ホワイト)	パネルセコウキットS(W)-1	1	5,700	5,700
キッチンパネル合計				3		¥25,500

商品総合計

53

¥1,408,800

御名前 北陸-能登SR SK7 様

現場番号	A6100256	プラン番号	1612G-1912-0029T	作成日	2019/12/6
------	----------	-------	------------------	-----	-----------

御見積明細の価格には消費税は含まれておりません。別途消費税が必要となります。

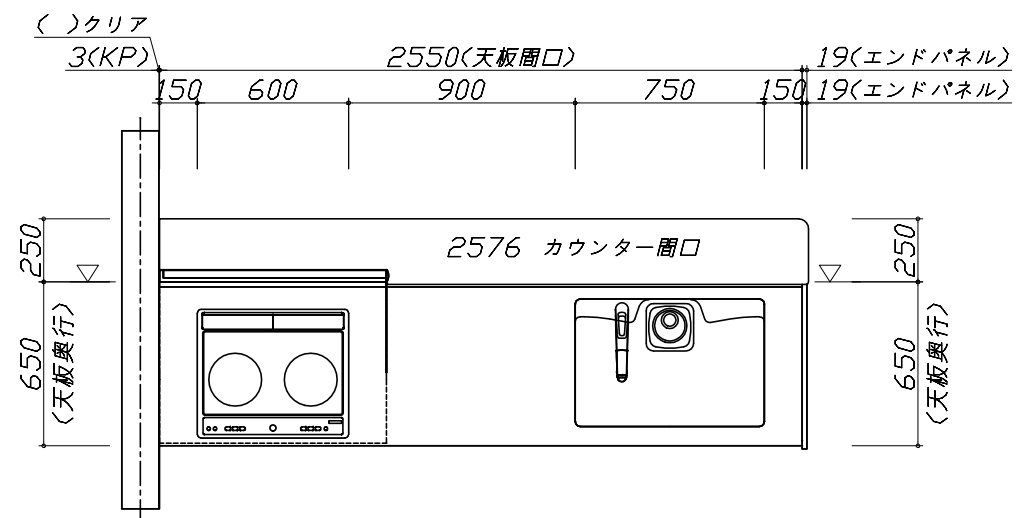
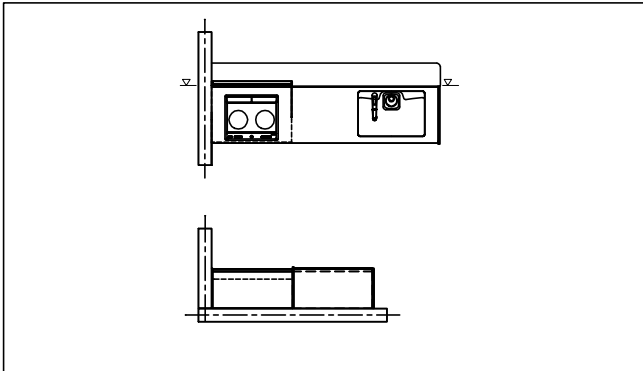
(参考) 別途 商品組付費

キッチン商品組付費 ¥130,000 (税込 ¥143,000)
キッチンパネル商品組付費 ¥35,000 (税込 ¥38,500)

商品組付費は現場の状況により変動する事があります。又、給水・給湯・ガス・ダクト・電気等の接続工事は含まれておりません。

()内の価格は税込価格 < 税率10% > を表示しています。

- 必ずご確認ください。
 - ・天井高さ、吊戸棚・レンジフード取付高さをご確認ください。
 - ・《 》内寸法は参考寸法です。
- 表示記号について
 - ・KP：キッチンパネル
 - ・▽：設置基準線



Takara standard
タカラスタンダード株式会社

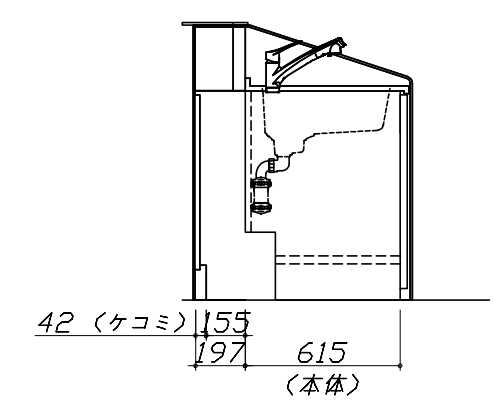
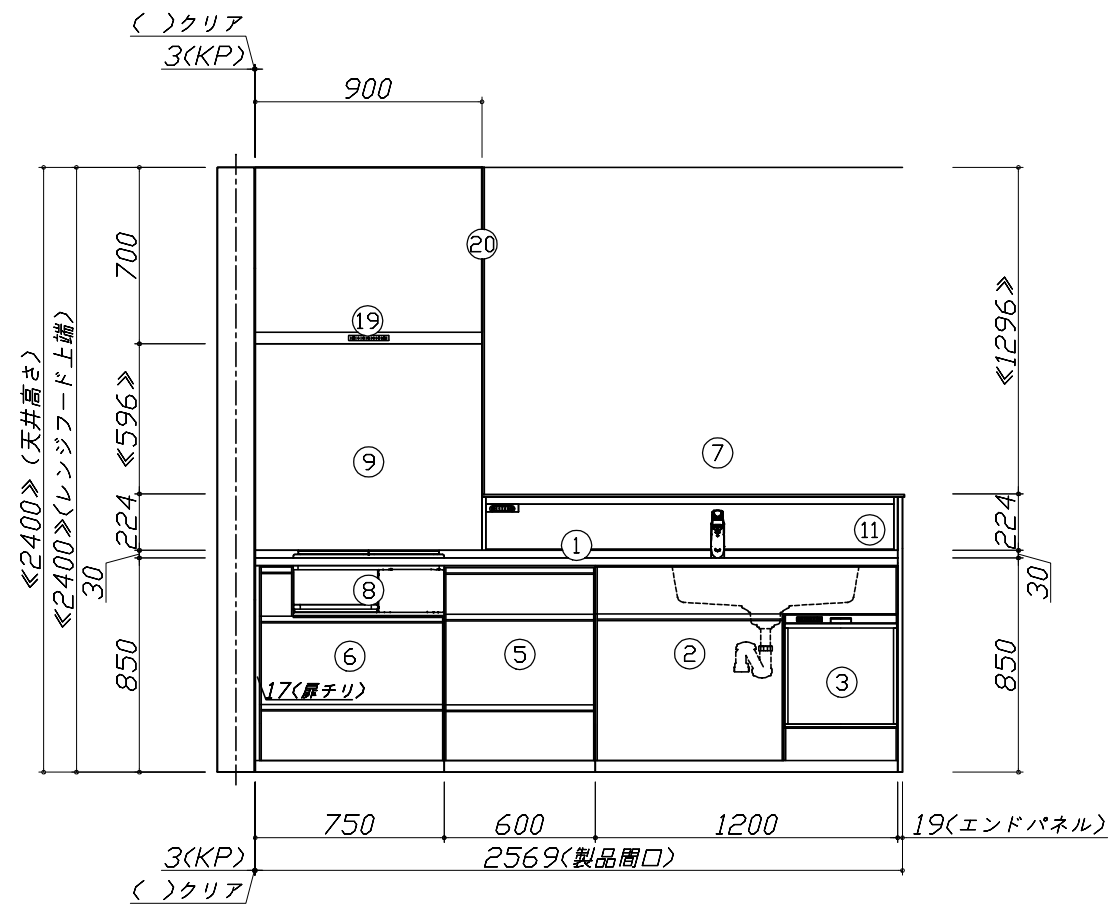
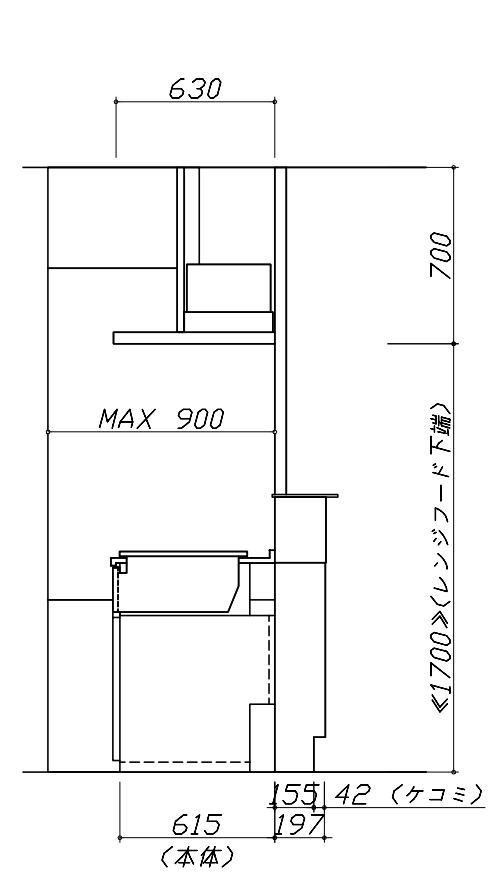
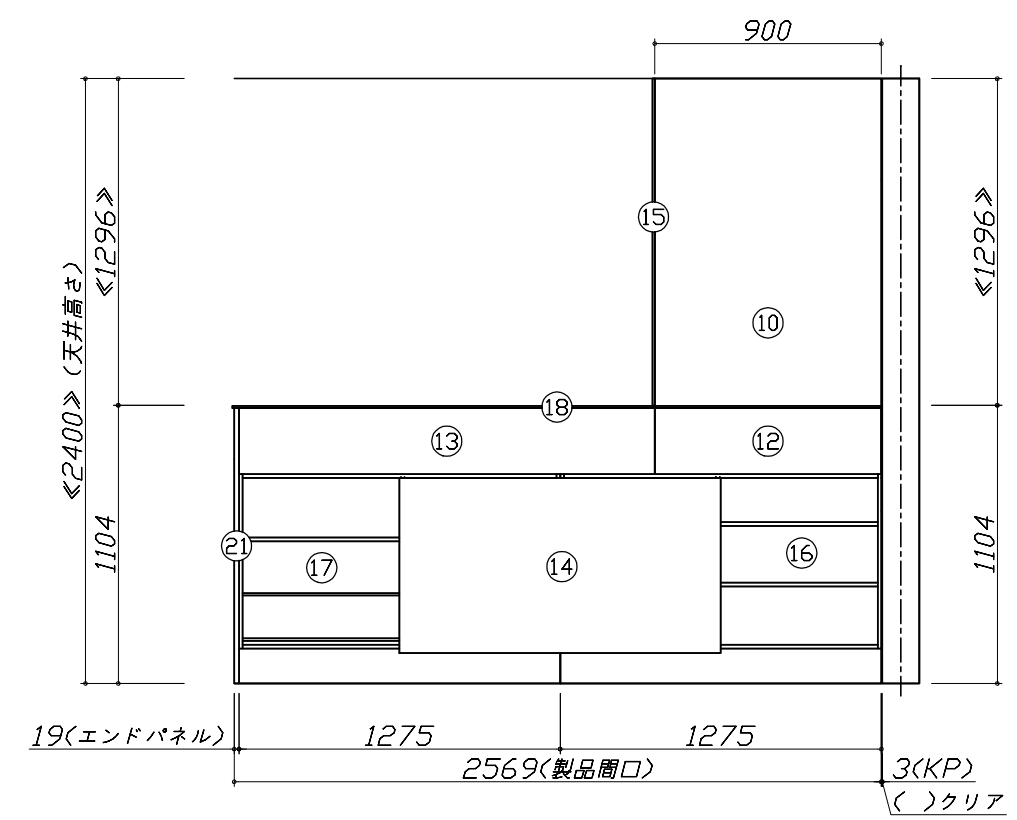
現場名称： 北陸-能登SR SK7様邸
現場番号： A6100256
能登ショールーム

ホーローシステムキッチン Treasia トレーシア
プラン番号： 1612G-1912-0029T
担当営業：

姿図 1
縮尺： 1 / 30
作成日： 2019年12月6日
担当アドバイザー： 土川

- 必ずご確認ください。
 - ・天井高さ、吊戸棚・レンジフード取付高さをご確認ください。
 - ・《 》内寸法は参考寸法です。
- 表示記号について
 - ・KP：キッチンパネル
 - ・▽：設置基準線

■《42》吊戸下ホーローパネルあり



Takara standard
タカラスタンダード株式会社

現場名称：北陸-能登SR SK7様邸
現場番号：A6100256
能登ショールーム

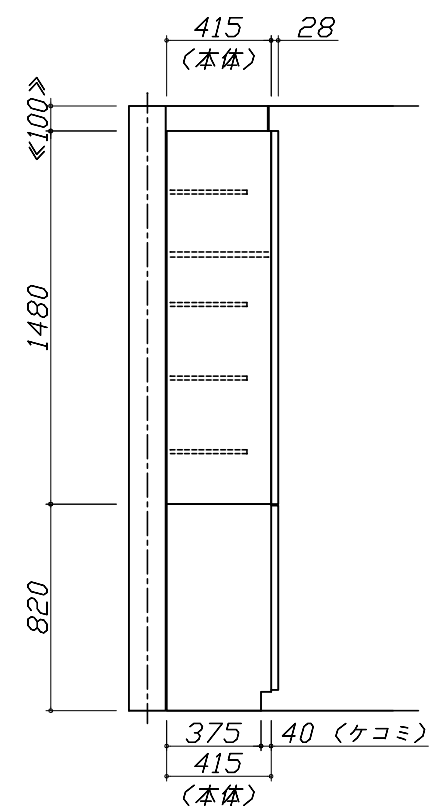
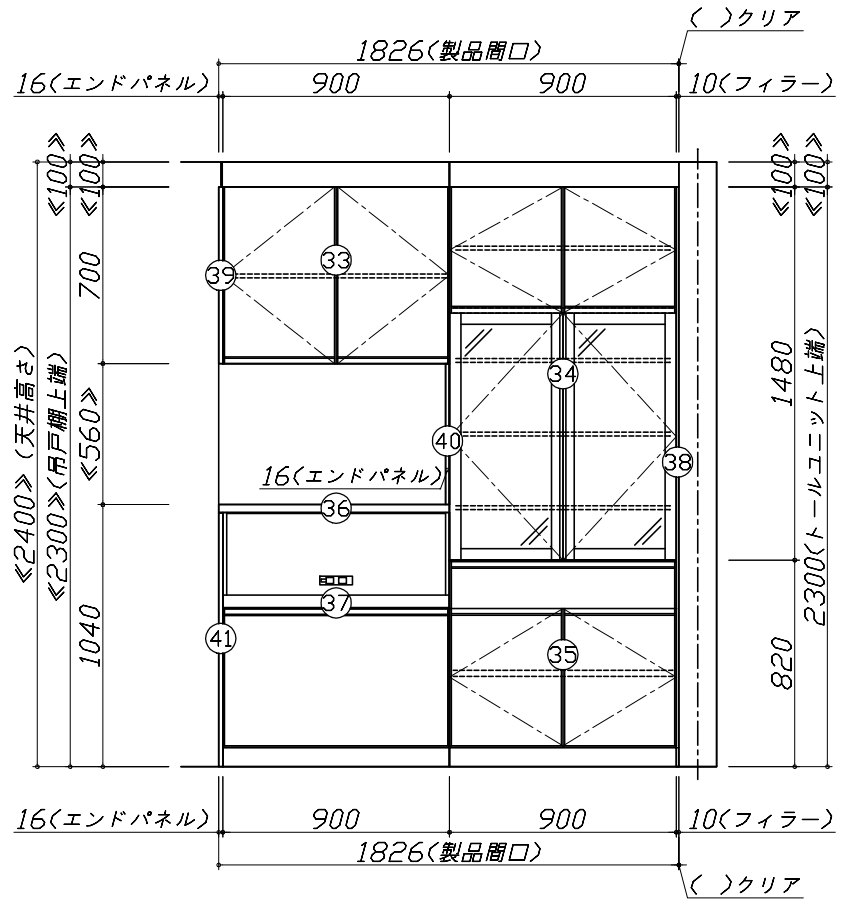
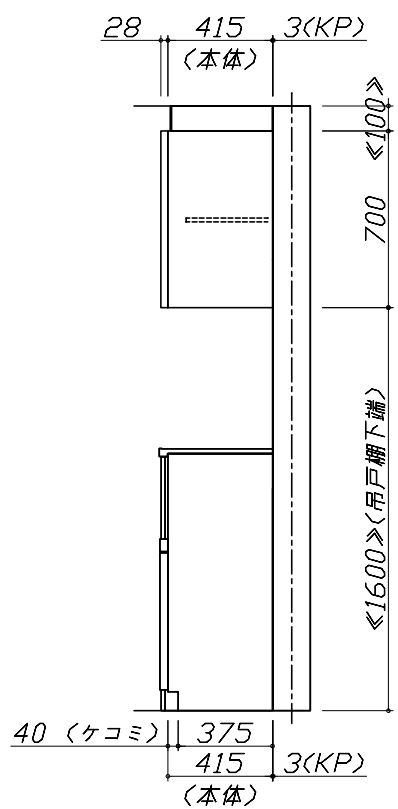
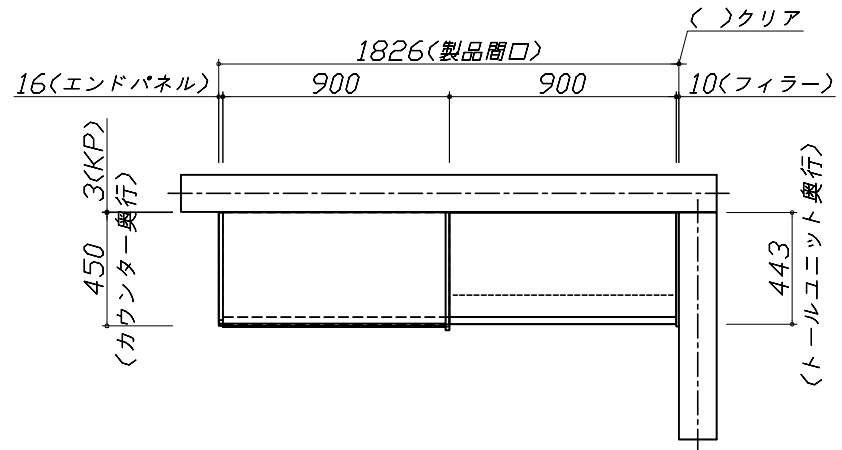
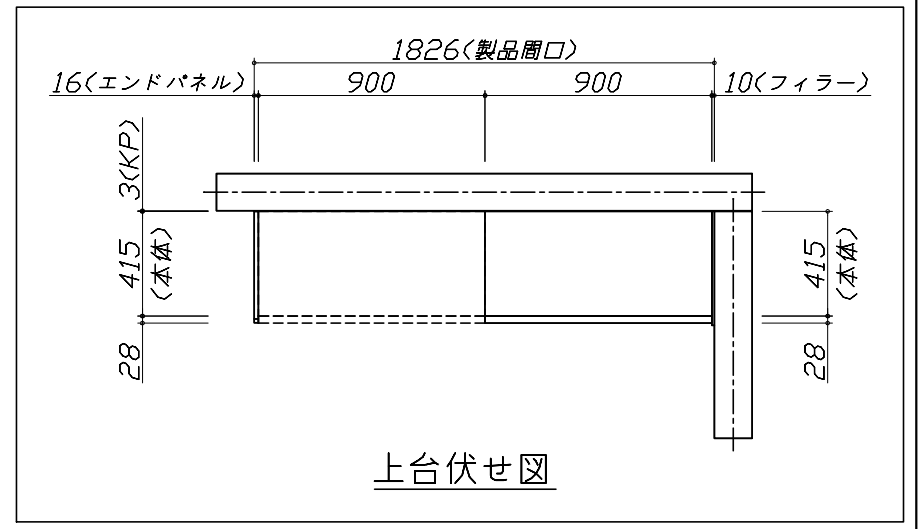
ホーローシステムキッチン Treasia トレーシア
プラン番号：1612G-1912-0029T
担当営業：

姿図 2
縮尺：1 / 30
作成日：2019年12月6日
担当アドバイザー：土川

縮尺：A3サイズ等倍

- 必ずご確認ください。
 - ・天井高さ、吊戸棚・レンジフード取付高さをご確認ください。
 - ・《 》内寸法は参考寸法です。
- 表示記号について
 - ・KP：キッチンパネル
 - ・▽：設置基準線

■《42》吊戸下ホーローパネルあり



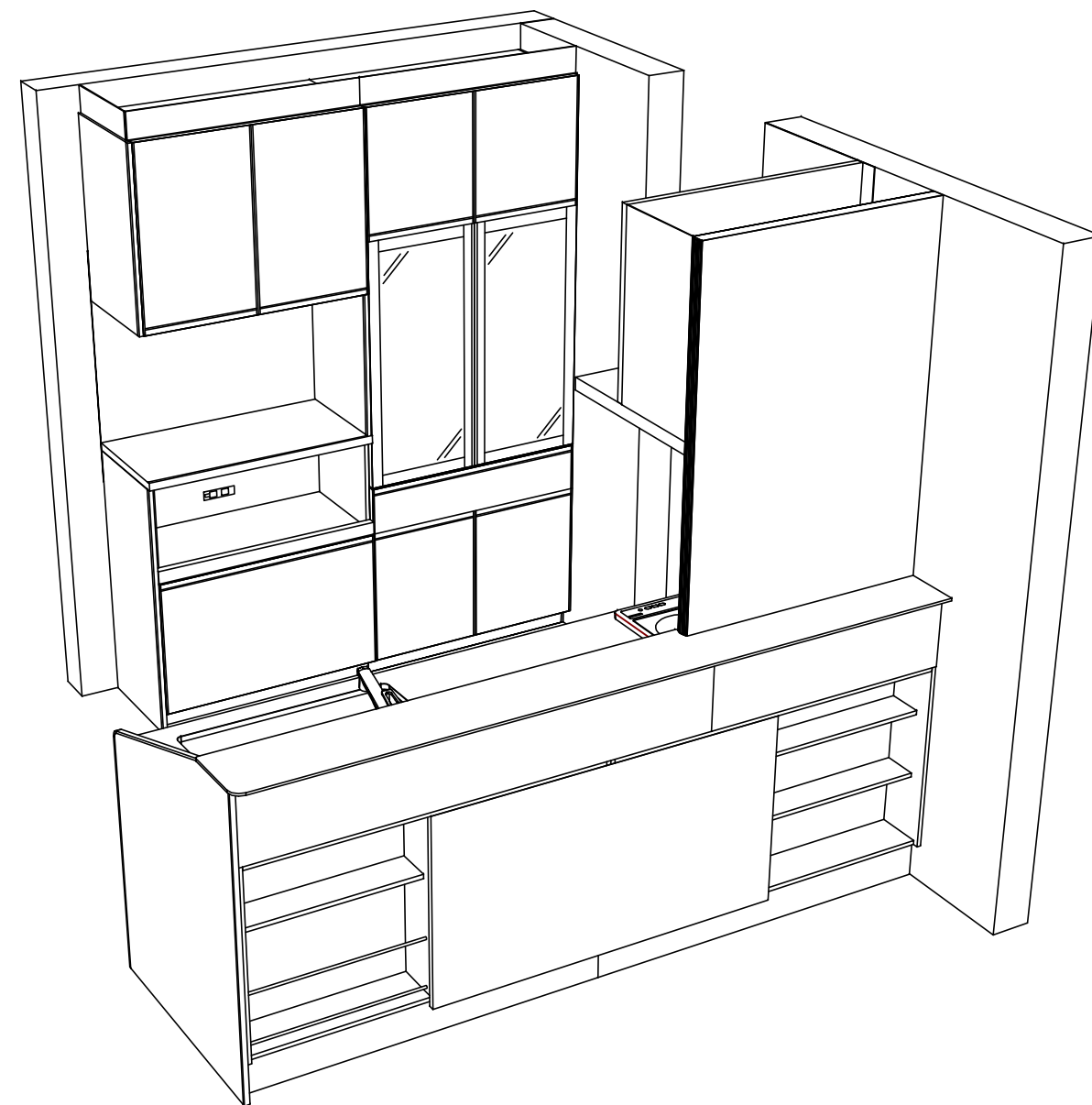
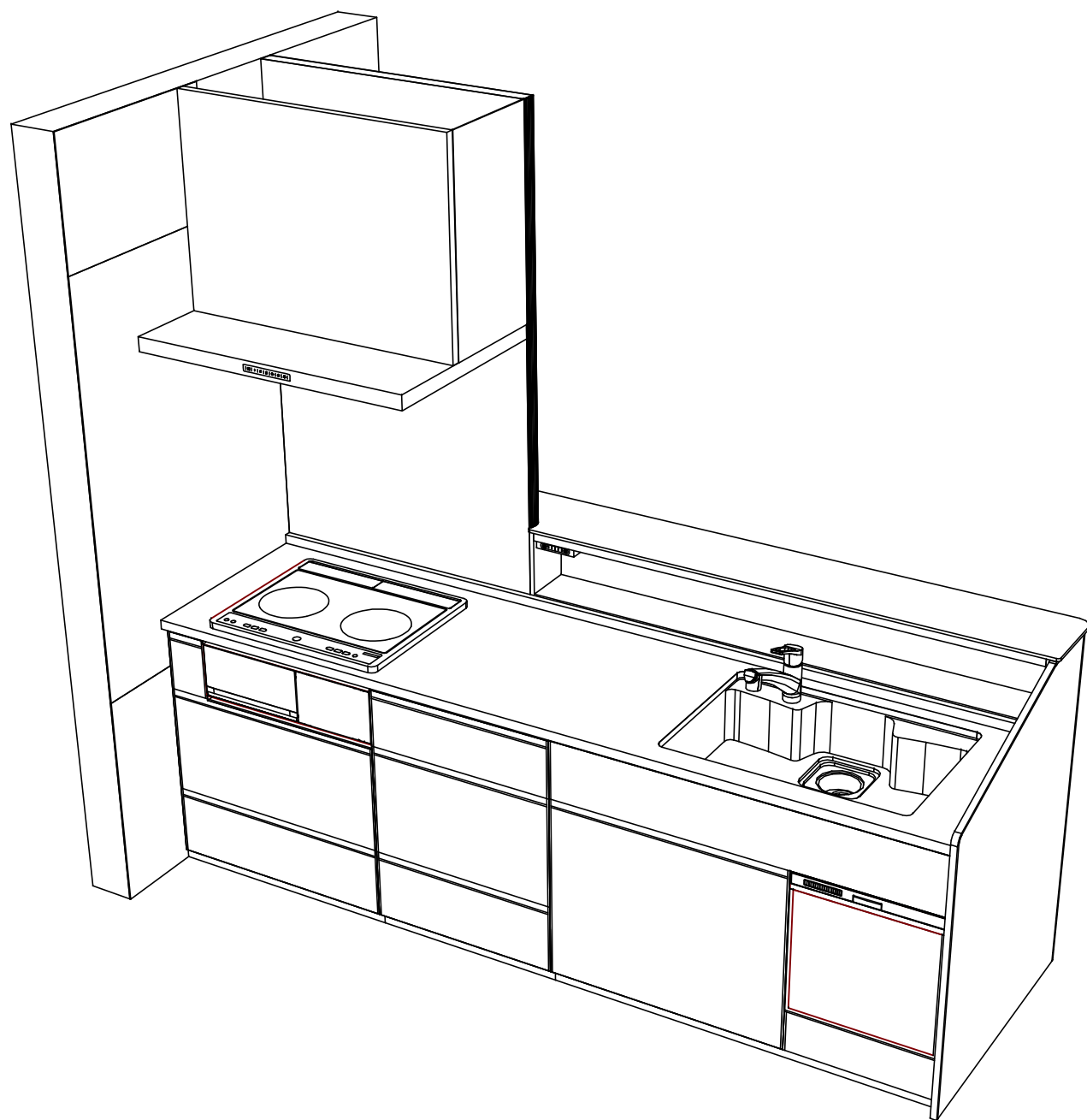
Takara standard
タカラスタンダード株式会社

現場名称： 北陸-能登SR SK7様邸
現場番号： A6100256
能登ショールーム

ホーローシステムキッチン Treasia トレーシア
プラン番号： 1612G-1912-0029T
担当営業：

姿図 3
縮尺： 1 / 30
作成日： 2019年12月6日
担当アドバイザー： 土川

縮尺：A3サイズ等倍



Takara standard
タカラスタンダード株式会社

現場名称： 北陸-能登SR SK7様邸
現場番号： A6100256
能登ショールーム

ホーローシステムキッチン Treasia トレーシア
プラン番号： 1612G-1912-0029T
担当営業 :

姿図 4
縮尺： 1 / 30
作成日： 2019年12月6日
担当アドバイザー： 土川

縮尺：A3サイズ等倍

■商品仕様概要

商品仕様	商品シリーズ	ホーローシステムキッチン TREASIA トレーシア		
	タイプ	足元スライドタイプ		
	扉カラー	ウォールナット・シルバー		
	引手種類	レール引手タイプ		
	天板形状・周口	I型255cm		
		-		
	奥行	奥行65cm		
	天板高さ	85cm		
	キッチンパネル	有		
	キッチンパネルカラー	ホワイト		
見切り・エッジ材	樹脂製			

■商品仕様書（キッチン側）

品目	仕様			備考
天板	材質	アクリル人造大理石	色 ソリッドベージュ	
	シンク	アクリル人造大理石シンク	色 ベージュ	
	部品	-		
		-		
		ミッドカット T(A)		
		-		
下台	本体	ホーロー製	色 ホワイト	
	底板	ホーロー製		
	引出し	ホーロー製		
	レール・丁香	ソフトクローズレール		
	部品(標準)	かくせるホーローボックス		
	部品(オプション1)	たっぷりホーローキャビネット		
	部品(オプション2)	-		
設備仕様(下台)	水栓1	KM5021TTK		
	水栓2	-		
	食器洗い乾燥機	TKW-404A-SV	色 シルバー	125V-15A・アース付コンセント
	加熱機器(本体)	CS-G217DXRT	色 シルバー	250V-30A(単相200Vコンセント)
	加熱機器(トップレート)	ガラストップ	色 シルバー	
吊戸棚	加熱機器(レンジ)	-		
	本体	-		
	耐震ラッチ	-		
レンジフード	部品	-		
	品名	VRAT-902ADL(V)	色 シルバー	125V-15A(2芯コンセント)
	ファン仕様	シロッコファン(排気タイプ)		
	部品	-		
	部品	TMB-VRAS01		
設備仕様(上台)	照明ユニット	-		
	アイラック	-		
	電動昇降吊戸棚	-		
	昇降棚	-		
エンドパネル	材質	-		
	材質	ホーロー製	色 ウォルナットホワイト	
天井幕板	品名	-		

■商品仕様書（周辺収納側）

品目	仕様			備考
周辺仕様	周辺扉カラー	ウォールナット・シルバー		
	周辺引手タイプ	レール引手タイプ		
	キッチンパネル	ホワイト		
ツールユニット	本体	木製	色 ホワイト	
	底板	木製		
	引出し	ホーロー製		
	レール	ソフトクローズレール		
	丁香	-		
	耐震ラッチ	無		
	部品	棚板		
カウンターユニット	本体	-		
	底板	-		
	レール	-		
	丁香	-		
家電収納	本体	ホーロー製	色 ホワイト	100V
	部品	-		
周辺カウンター	材質	人造大理石	色 ソリッドベージュ	
吊戸棚	本体	化粧ボード	色 ホワイト	
	耐震ラッチ	無		
	部品	棚板		
設備仕様(上台)	アイラック	-		
エンドパネル	材質	ホーロー製	色 ウォルナットホワイト	
天井幕板	品名	P-TM140 (W)	色 ホワイト	

■必ずご確認ください。

- ・天井高さ、吊戸棚・レンジフード取付高さをご確認ください。
- ・《 》内寸法は参考寸法です。

■設備図の見方、表示記号について

- ・寸法はキッチンパネル厚みとクリア寸法を含んでいません。
- ・KP：キッチンパネル
- ・▽：設置基準線

■必ずお読みください

1)以下の工事・部材は別途ご用意ください。

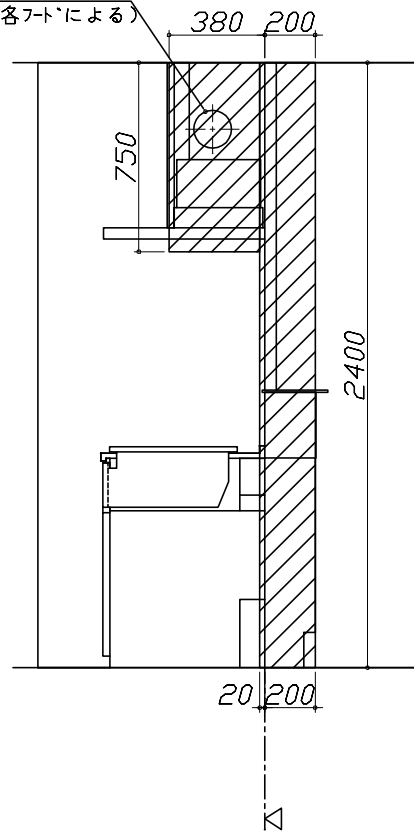
- ・周囲躯体、仕上げ、取付用下地工事
- ・ダクト工事、壁面開口、屋外化粧カバー取付等
- ・給排水配管、電気配線、ガス配管及び接続工事

2)本体の取付以外の関連工事は法的有資格者による工事が必要になります。

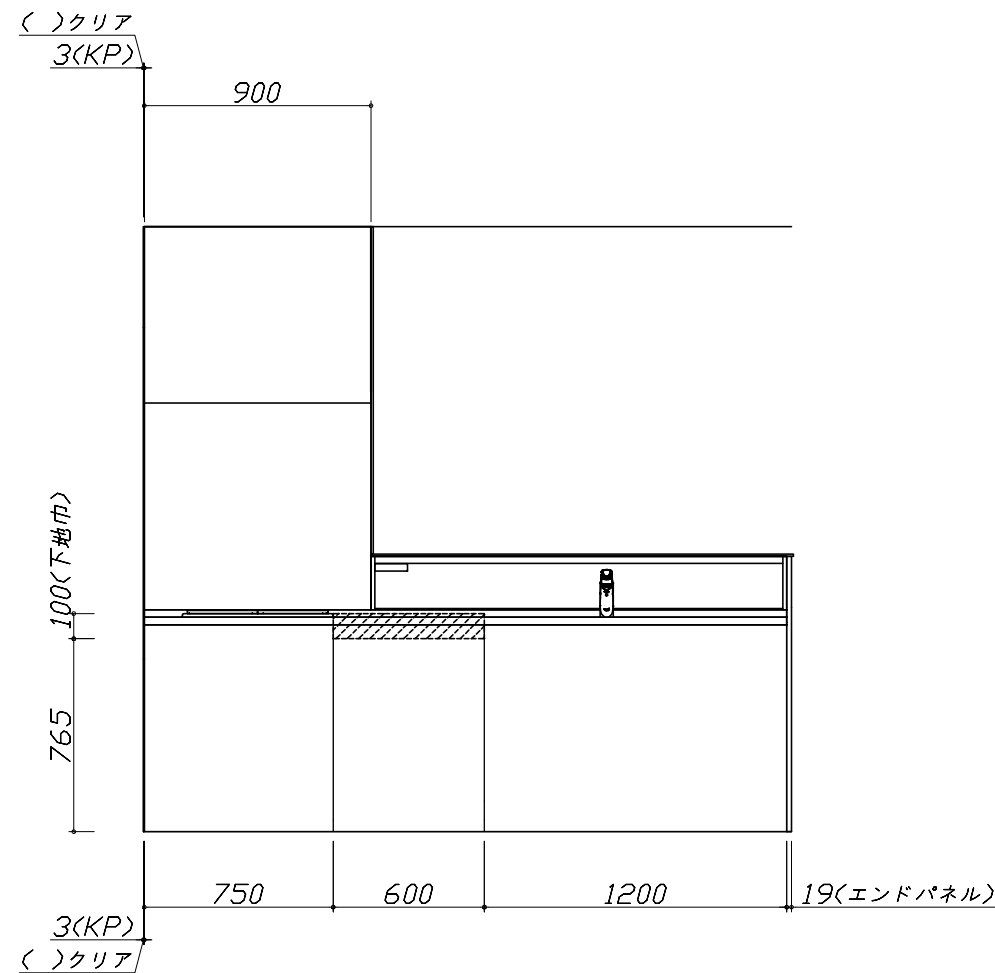
- ・大工工事、電気工事、ガス配管工事、管工事、建具工事等

3)キッチンパネルを設置する壁面下地は
 プラスターボード仕上げをお願いします。

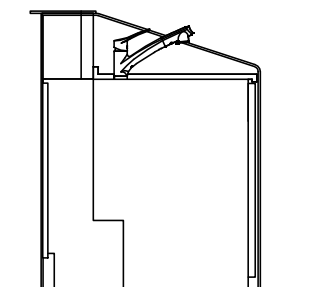
ダクト排気用開口位置
 (位置は各フードによる)



固定下地位置



固定下地位置



固定下地位置

Takara standard
 タカラスタンダード株式会社

現場名称： 北陸-能登SR SK7様邸
 現場番号： A6100256
 能登ショールーム

ホーローシステムキッチン Treasia トレーシア
 プラン番号： 1612G-1912-0029T
 担当営業：

下地図 1 縮尺： 1 / 30
 作成日： 2019年12月6日
 担当アドバイザー： 土川

■必ずご確認ください。

・天井高さ、吊戸棚・レンジフード取付高さをご確認ください。

・《 》内寸法は参考寸法です。

■設備図の見方、表示記号について

・寸法はキッチンパネル厚みとクリア寸法を含んでいません。

・KP：キッチンパネル

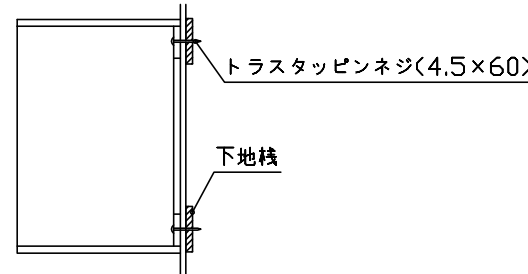
・▽：設置基準線

■吊戸棚取付注意事項

●吊戸棚の取付は、必ず商品同梱の専用ネジ

(トラスタッピンネジ4.5×60)を使用してください。

●固定下地は固定位置を中心に幅100mm以上、厚み12mm以上の十分な強度を持つ合板をお願いします。



■必ずお読みください

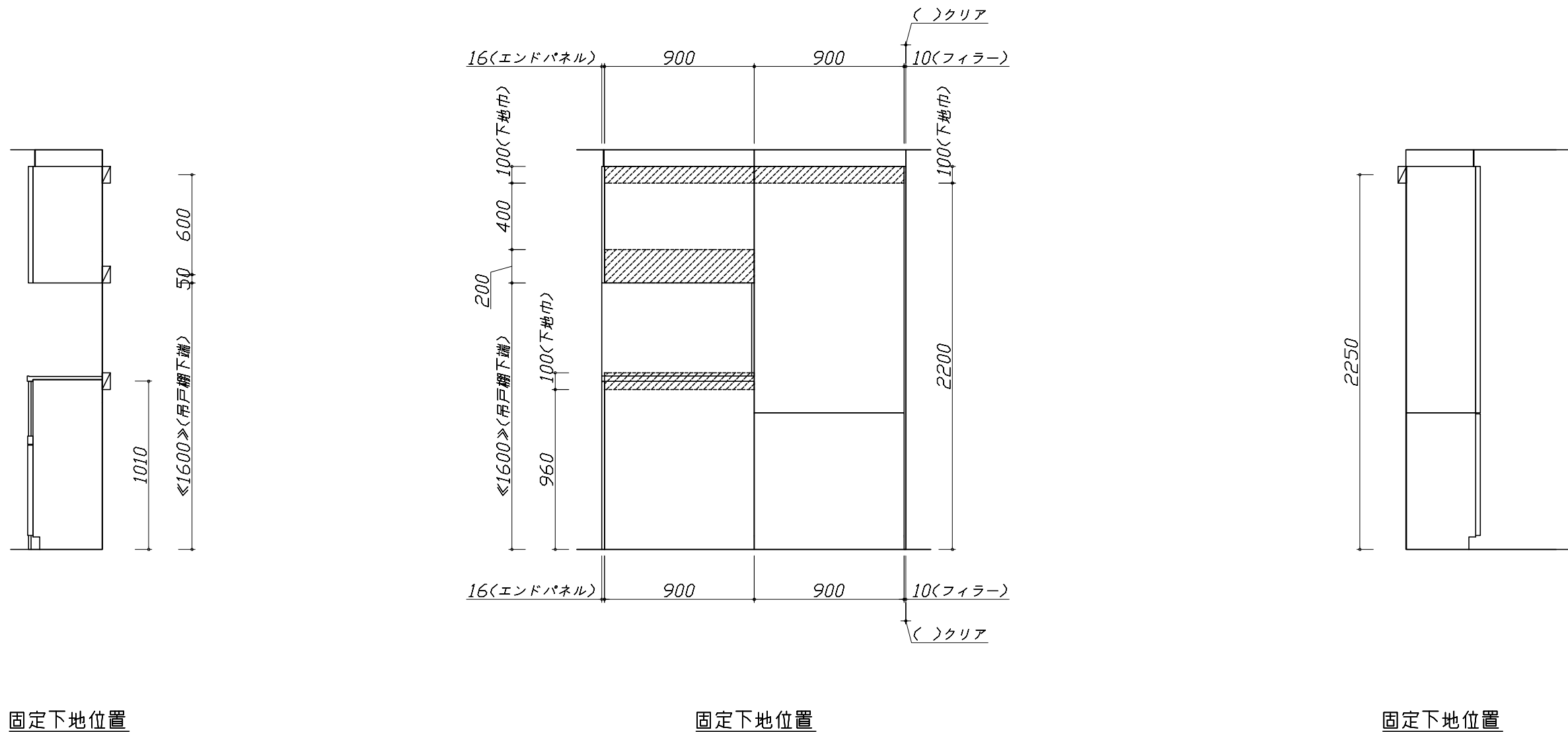
1)以下の工事・部材は別途ご用意ください。

- ・周囲躯体、仕上げ、取付用下地工事
- ・ダクト工事、壁面開口、屋外化粧カバー取付等
- ・給排水配管、電気配線、ガス配管及び接続工事

2)本体の取付以外の関連工事は法的有資格者による工事が必要になります。

- ・大工工事、電気工事、ガス配管工事、管工事、建具工事等

3)キッチンパネルを設置する壁面下地は
 プラスターボード仕上げをお願いします。



Takara standard
 タカラスタンダード株式会社

現場名称： 北陸-能登SR SK7様邸
 現場番号： A6100256
 能登ショールーム

ホーローシステムキッチン Treasia トレーシア
 プラン番号： 1612G-1912-0029T
 担当営業：

下地図 2 縮尺： 1 / 30
 作成日： 2019年12月6日
 担当アドバイザー： 土川

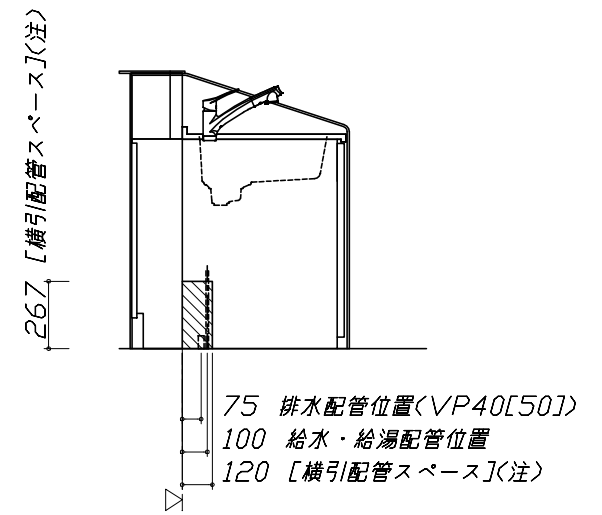
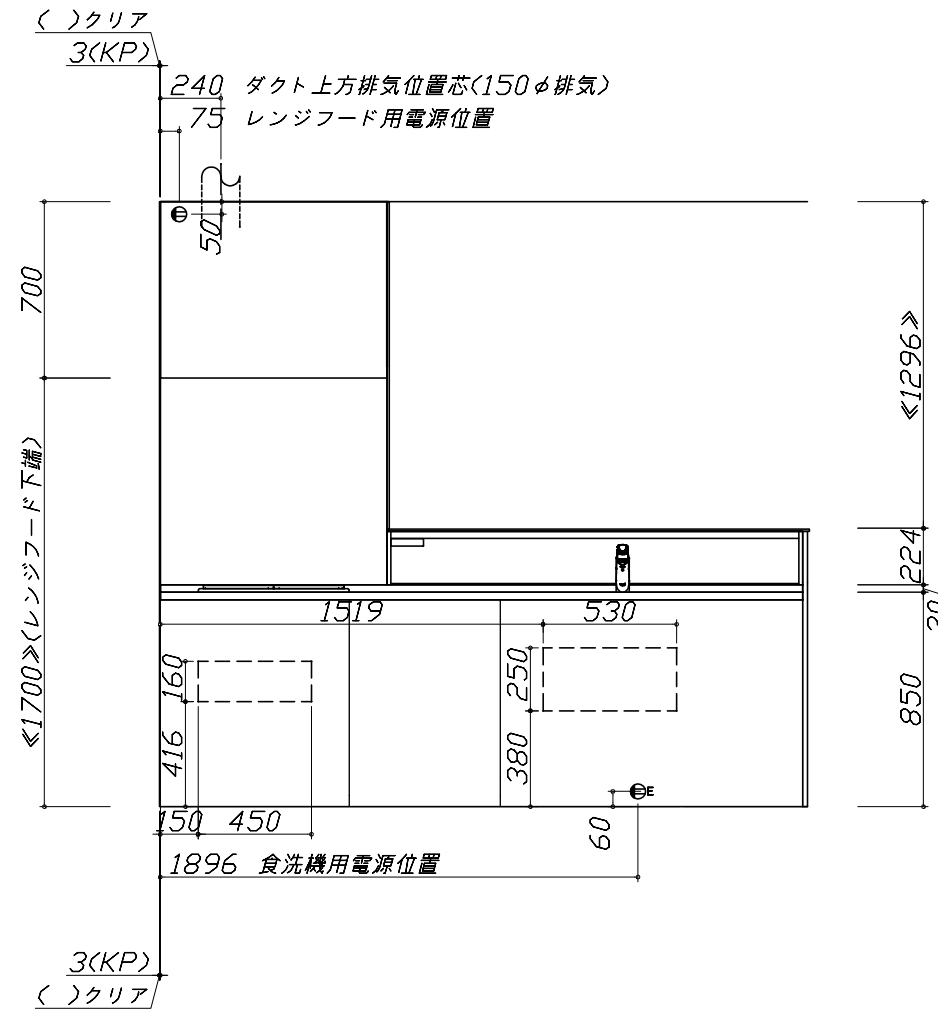
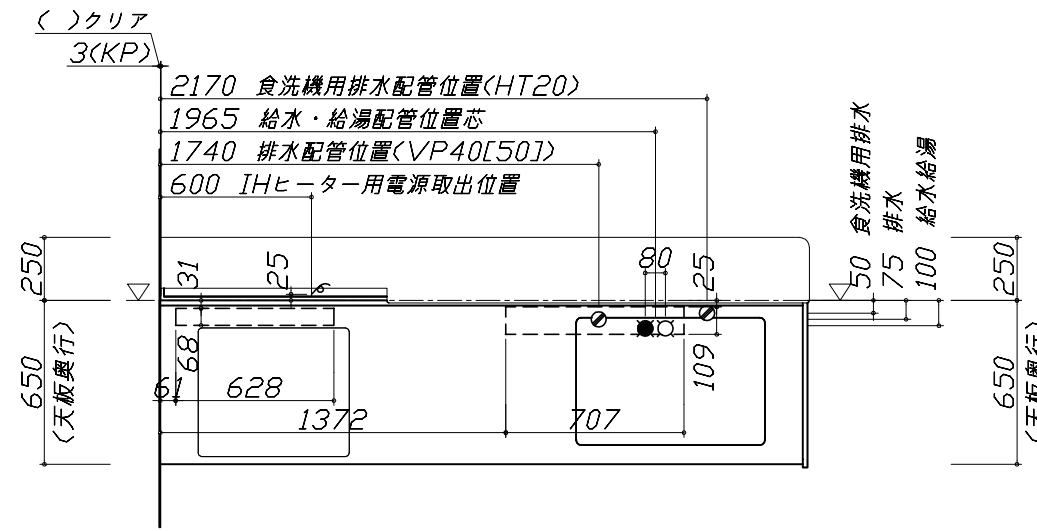
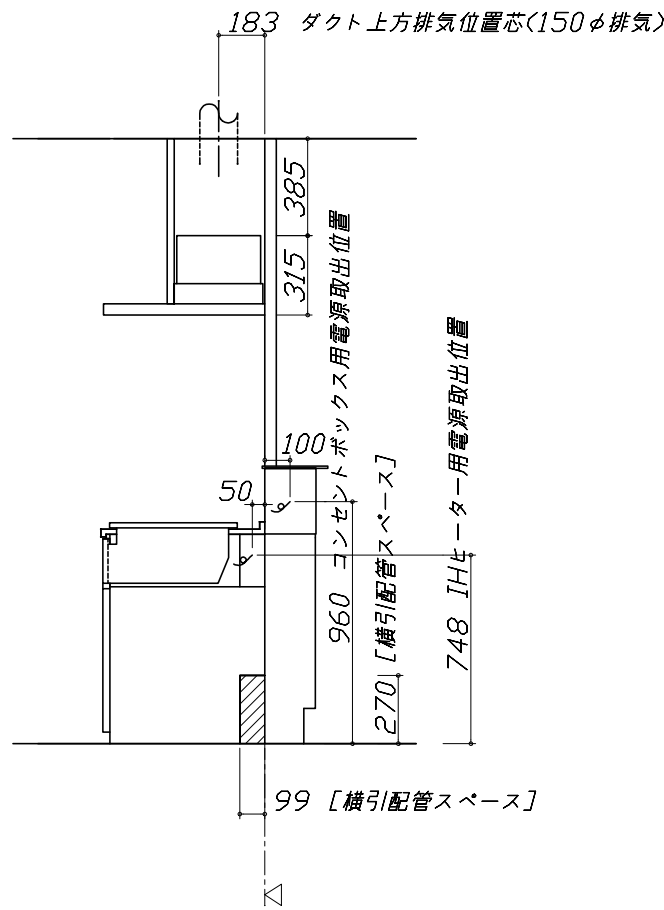
- 必ずご確認ください。
 - ・天井高さ、吊戸棚・レンジフード取付高さをご確認ください。
 - ・《 》内寸法は参考寸法です。
- 設備図の見方、表示記号について
 - ・寸法はキッチンパネル厚みとクリア寸法を含んでいません。
 - ・KP：キッチンパネル
 - ・▽：設置基準線

■設備記号

記号	記号の意味	記号	記号の意味
○	給水位置	⊙	ガス配管位置
●	給湯位置	⊖	コンセント位置
⊘	排水位置	⊖E	アース付コンセント位置
⊙	電源位置	㊄	電源取出位置

⊘ : 点検口

※ダクト配管可能範囲は詳細図参照



- 必ずお読みください
- 1)以下の工事・部材は別途ご用意ください。
 - ・周囲躯体、仕上げ、取付用下地工事
 - ・ダクト工事、壁面開口、屋外化粧カバー取付等
 - ・給排水配管、電気配線、ガス配管及び接続工事
- 2)本体の取付以外の関連工事は法的有資格者による工事が必要になります。
 - ・大工工事、電気工事、ガス配管工事、管工事、建具工事等

■機器類電源詳細

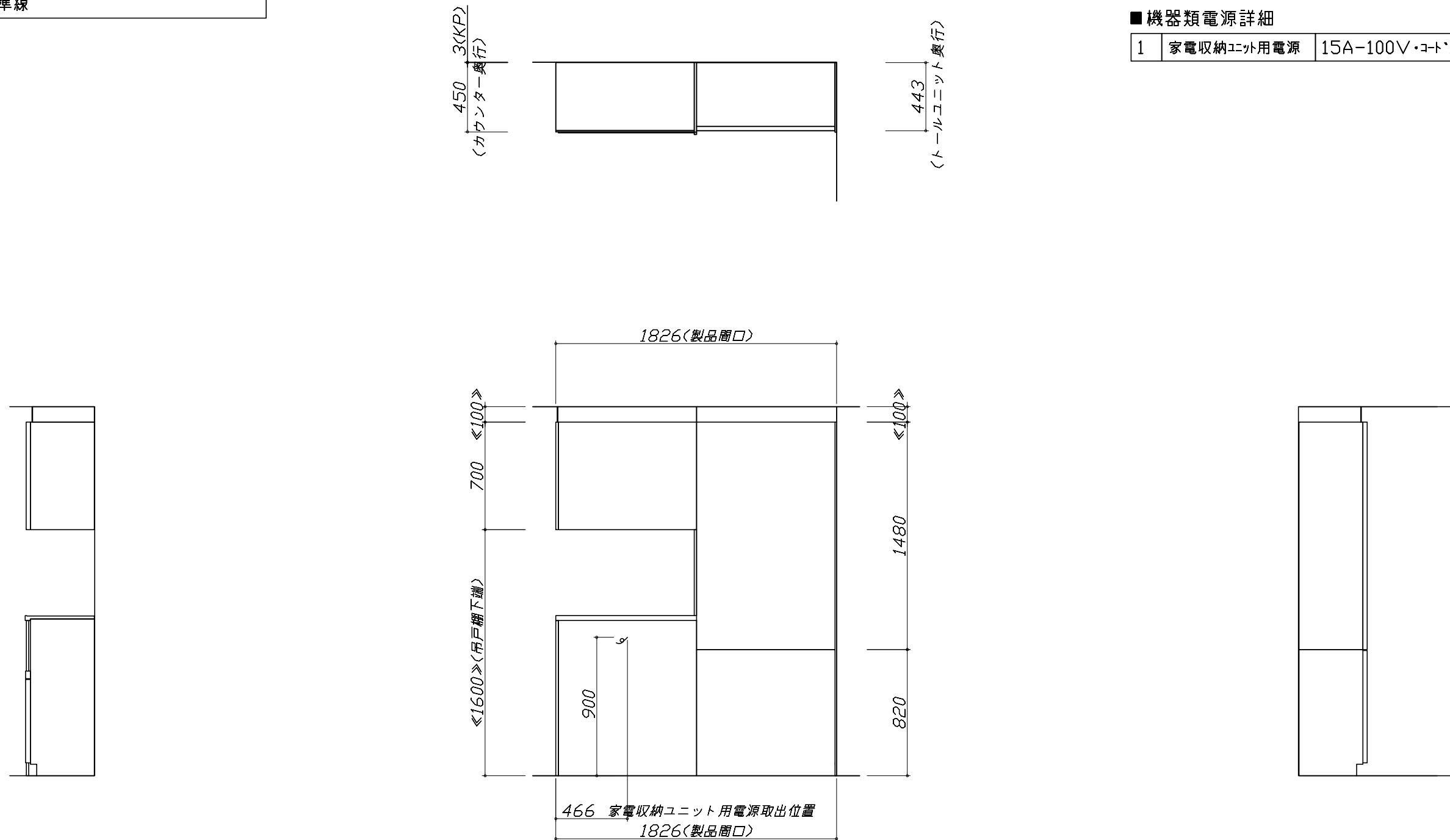
1	食洗機用電源	15A-125V E付埋込コンセント	⊖E
2	レンジフード用電源	15A-125V 埋込コンセント 消費電力145W	⊖
3	IHヒーター用電源	30A-250V 単相200Vコンセント 消費電力5800W	㊄
4	コンセントボックス用電源	15A-100V コード必要長さは詳細図参照	㊄
5	IHヒーター用電源	30A-250V 単相200Vコンセント 消費電力5500W	㊄

- 必ずご確認ください。
 - ・天井高さ、吊戸棚・レンジフード取付高さをご確認ください。
 - ・《 》内寸法は参考寸法です。
- 設備図の見方、表示記号について
 - ・寸法はキッチンパネル厚みとクリア寸法を含んでいません。
 - ・KP：キッチンパネル
 - ・▽：設置基準線

- 必ずお読みください
- 1)以下の工事・部材は別途ご用意ください。
 - ・周囲躯体、仕上げ、取付用下地工事
 - ・ダクト工事、壁面開口、屋外化粧カバー取付等
 - ・給排水配管、電気配線、ガス配管及び接続工事
- 2)本体の取付以外の関連工事は法的有資格者による工事が必要になります。
 - ・大工工事、電気工事、ガス配管工事、管工事、建具工事等

■機器類電源詳細

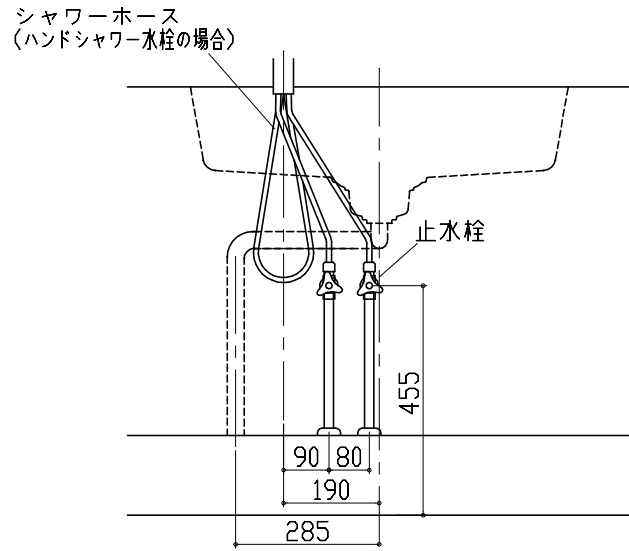
1	家電収納ユニット用電源	15A-100V・コード必要長さ1m	9
---	-------------	--------------------	---



< 詳細図 1 >

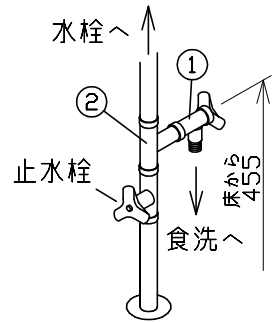
人大シンク給水排水配管例図

給水給湯壁出し配管の場合
止水栓位置にアングル止水栓を取り付けてください。
(止水栓は別途)

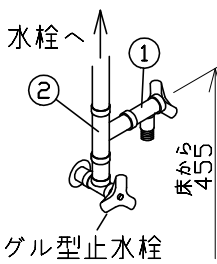


シンク下食器洗い乾燥機 配管例図

床立上げの配管例



壁出しの配管例

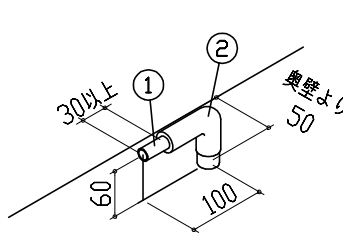


■必要部材

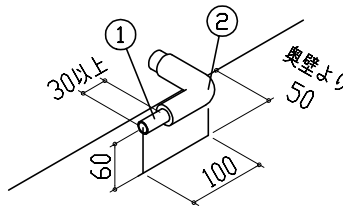
- ①止水栓
- ②片ナットチーズ
(給湯の場合は耐熱配管)

*水栓の給水(湯)管より分岐しますので、食器洗い乾燥機専用の給水(湯)管は不要です。
*必要部材は建築側用意となります。

床立上げの配管例



壁出しの配管例



■必要部材

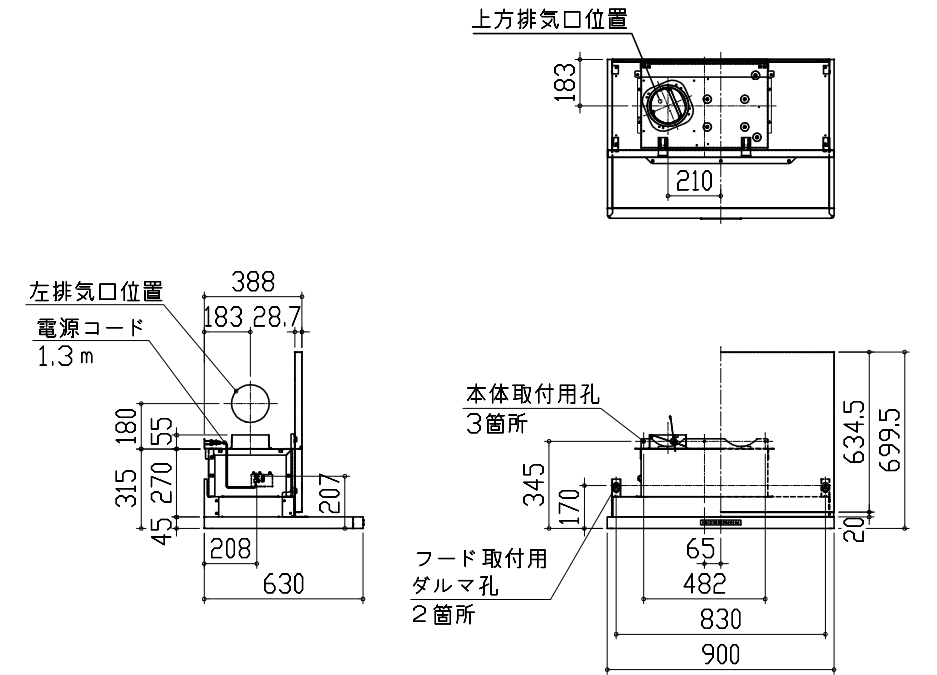
- ①HT20
- ②エルボ
(耐熱塩ビ使用のこと)

*必要部材は建築側用意となります。

レンジフード詳細図

<VRAT-902 L排気>

左排気口位置はアルミダクト使用時の参考寸法です。
実際の排気用接続部品の開口部寸法はφ148です。

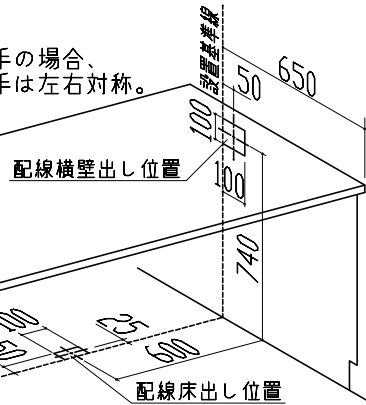
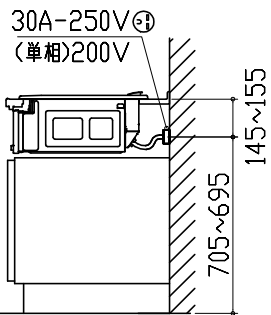
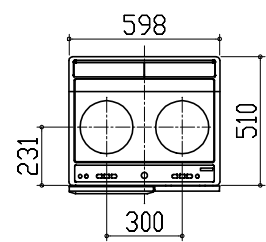


電気配線例図

<CS-G217DXRT>

電源は200V30A以上の専用回路を設けてください。

左勝手の場合、
右勝手は左右対称。



背面に壁の無いプランの場合は、
下表に従い配線を引き込んでください。

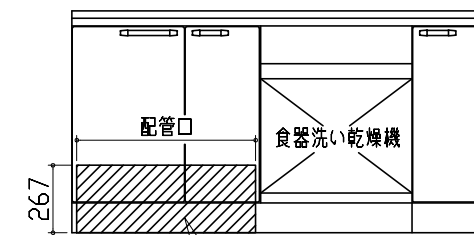
プランタイプ	横壁	床
フラット対面プラン(スリムタイプ)		
フラット対面プラン (ワイドタイプ*背面収納無)	○	○
ラウンド対面 アイランド対面	×	○
フラット対面プラン (ワイドタイプ*背面収納有)		
フラット対面プラン (フル戸収納タイプ)	○	×
マルチ収納対面プランI型 (ホローパネル/オープンタイプ)		×

シンク下食器洗い乾燥機 電気配線例図

電源は100V15A以上の専用回路を
設けてください。

品番	消費電力
TKW-404A-SV	885W

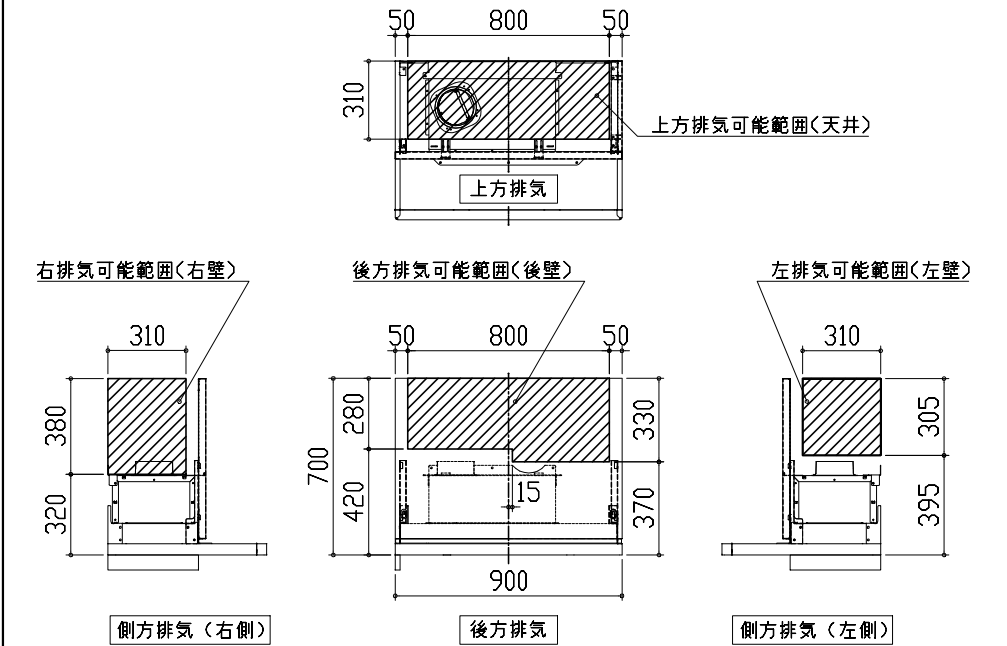
*本体を設置する場所の背壁(図の斜線部)に給・排水工事部分
を避けて125V、15Aのアースターミナル付埋込みコンセントを設
け、これに電源電線、アース線を配線してください。



コンセント位置/配管口の下の後壁
(15A-125Vアース端子付埋込)

レンジフード詳細図 ダクト配管可能範囲

<VRAT 風圧シャッター L排気>

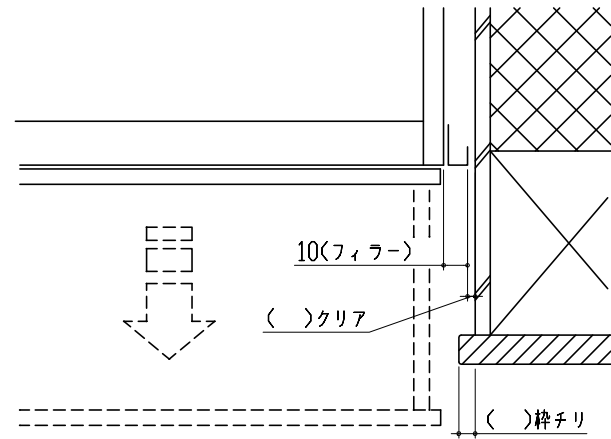


注)
●本図はアルミダクトφ150を使用した場合の配管可能範囲である。
断熱材を取付ける場合は厚みを考慮すること。
●リフォーム時など、既設の壁排気口を利用する場合、P変換アタッチメント(別売)を使用すること。

<p>家電収納庫 電気配線例図</p> <p><奥行45cm></p> <p>電源は100V15A以上の専用回路を 設けてください。</p> <p>一次電源取出位置 (コンセントは組込品)</p> <p>キャビネット組込みコンセント</p>	<p>キャビネット引出寸法 詳細図</p> <p>【シンクキャビネット】</p>	<p>キャビネット引出寸法 詳細図</p> <p>【コンロキャビネット】</p>	
<p>横引配管有効寸法 詳細図</p> <p>【調理キャビネット】</p>	<p>キャビネット引出寸法 詳細図</p> <p>【調理キャビネット】</p>	<p>エンド取り合い詳細図</p>	
<p>足元スライドたっぷり収納タイプ</p> <p>：配管スペース</p>		<p>【キッチン本体 左側】</p> <p>■ 留意事項 引出しを開けたときにドア枠・窓枠・巾木と干渉しないようクリアを確保してください。</p>	
<p>Takara standard タカラスタンダード株式会社</p>	<p>現場名称： 北陸-能登SR SK7様邸 現場番号： A6100256 能登ショールーム</p>	<p>ホーローシステムキッチン Treasia トレーシア プラン番号： 1612G-1912-0029T 担当営業：</p>	<p>詳細図 2 縮尺： FREE 作成日： 2019年12月6日 担当アドバイザー： 土川</p>

エンド取り合い詳細図

【周辺 右側】



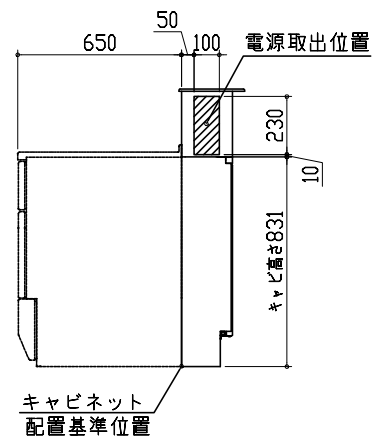
■ 留意事項

引出しを開けたときにドア枠・窓枠・巾木と干渉しないようクリアを確保してください。

コンセントボックス用電源取出位置図

本図は、右勝手の場合です。

電源は100V15A以上の専用回路を設けてください。



【電源線長さ一覧】

プラン	電源長さ
I型・ホーローパネルタイプ	1500mm
I型・オープンタイプ	
L型	600mm
II列型	
I型・造作壁タイプ	