

ホーローシステムキッチン 御見積書

御名前 北陸-能登SR SK8 様

業者 様

商品名 Treasia トレーシア

商品
御見積金額 **¥1,224,500 (税込 ¥1,346,950)**

()内の価格は税込価格<税率10%>を表示しています。

(参考) 別途 商品組付費 ¥118,000 (税込 ¥129,800)

商品御見積金額には商品組付費は含まれておりません。
商品組付費は現場の状況により変動する事があります。
又、給水・給湯・ガス・ダクト・電気等の接続工事は含まれておりません。

作成日 2020年2月26日
プラン番号 1612G-1912-0038T
現場番号 A6133976

タカスタンダード株式会社
能登ショールーム
石川県七尾市飯川町い166

TEL 0767-57-0062 / FAX 0767-57-0063
北陸支店 販売課
TEL 076-269-4400 / FAX 076-269-4499

担当営業	担当アドバイザー	プラン作成者
		土川

備考

御見積仕様

(キッチン)

奥行	奥行65cm
キッチン本体サイズ	I型255cm
天板高さ	85cm
扉カラー	パールビंक・シルバ・モール
キッチンパネル	ウッドマイルドホワイト
引手タイプ	レール引手タイプ
ワークトップ材質	アクリル人造大理石
カラー	ソリッドホワイト
水栓	浄水器内蔵ハンドシャワ - 水栓
食器洗い乾燥機	シンク下設置間口60cmタイプ
加熱機器	IHヒーター
レンジ機器	なし
ガス種	-
周波数	60Hz

御確認事項

2020.3案

No.*

御名前 北陸-能登SR SK8

様

現場番号	A6133976	プラン番号	1612G-1912-0038T	作成日	2020/2/26
------	----------	-------	------------------	-----	-----------

御見積明細 キッチン

NO	商品名	仕様	品番	数量	単価	金額
1	人造大理石ワークトップ	ユーティリティシンクE	AOIS255 TALW	1	140,500	140,500
2	シンクキャビネット	スライド・シンク下食洗	F-RSXM120KR5(VPPVF	1	87,000	87,000
3	食器洗い乾燥機	引出し式(シルバー色)	NP-60MS8WTA	1	172,000	172,000
4	食器洗い乾燥機用前面パネル	扉同色	P-DWM60VL5(PPV)-1	1	8,000	8,000
5	調理台キャビネット	足元スライド(3段引出し)・たっぷりホーローキャビネット	F-TFVR060 -5(VPPVF	1	87,500	87,500
6	コンロ用キャビネット	足元スライド・たっぷりホーローキャビネット、ミキリ対応	F-KTVR075JR5(VPPVF	1	90,500	90,500
7	浄水器内蔵ハンドシャワー水栓	エコタイプ、11物質除去	TJS-SP20E	1	37,500	37,500
8	電気加熱機器	IHヒーター両面焼き(シルバー色)	HTB-TS8TMWSF	1	206,000	206,000
【ベースキャビネット小計】				8		829,000
9	ウォールキャビネット		W-M A075 - (VPPVF-D	1	31,000	31,000
10	ウォールキャビネット		W-M A045 L (VPPVF-D	1	20,500	20,500
11	ウォールキャビネット	アイラックタイプ用	W-MR A045ZL (VPPVF	1	20,500	20,500
	アイラック	Lタイプ	SDL-45L	1	24,000	24,000
	アイラック用前面パネル	扉色対応用	P-SDL45(PP)	1	5,100	5,100
12	アイラック	シルバー	SDL-45	1	22,000	22,000
	アイラック用前面パネル	扉色対応用	P-SDL45(PP)	1	5,100	5,100
13	アイラック	水切タイプ(LED仕様)、シルバー	SDLM-75(P)	1	37,500	37,500
	アイラック用前面パネル	扉色対応用	P-SDLM75(PP)	1	5,800	5,800
14	アイラック用アルミカバー	レンジフード横用、シルバー	SDLガワガバ-R	1	2,000	2,000
15	アイラック設置用部材		SDRブザIW75(TW)-1	1		
16	レンジフード(本体)	シロッコファン	VRAT-902ARCL(V)	1	71,000	71,000
	レンジフード用前面パネル	扉同色	VZP-90-655H(PP)	1	8,500	8,500
17	リモコン		RHリモコン-2	1	2,000	2,000
18	エンドパネル	奥行65cmキャビネット用	EP-XN-85 (VPPVD	1	9,200	9,200
19	エンドパネル	ウォールキャビネット、電動昇降、VUSVDS用	EP-WM (VPPVD	1	6,900	6,900
20	台輪カバー	ホワイト	ダイワカバー-V3(W)	1	5,500	5,500
21	水切りプレート	ユーティリティシンクE用	SK ミズキプレートUSE	1	3,500	3,500
22	水切りプレート	ユーティリティシンクE用	ミドル ミズキプレートUSE	1	5,000	5,000
23	調理プレート	ユーティリティシンクE用	ミドル チョウリプレートUSE	1	5,000	5,000
24	まな板	ユーティリティシンクE用	マナイトUSE-1	1	5,500	5,500
25	水切り	ユーティリティシンクE用	ミズキUSE	1	6,000	6,000

御名前 北陸-能登SR SK8

様

現場番号	A6133976	プラン番号	1612G-1912-0038T	作成日	2020/2/26
------	----------	-------	------------------	-----	-----------

御見積明細 キッチン

NO	商品名	仕様	品番	数量	単価	金額
26	ゴミポケット	ユーティリティシンクE用	ゴミポケットUSE	1	7,000	7,000
27	どこでもラック(アルミホ-ロ-タイプ)	小物置き、パールホワイト	MGH-KR(W)	1	5,000	5,000
28	どこでもラック	レシビ立て	MGSKレシビ'タ (W)	1	2,500	2,500
29	間仕切り名人	Tタイプ、間口45・60cm用	MGマジキリP TL 1	3	3,900	11,700
30	引出側カバー		ヒキダシカバー-D55	2	3,300	6,600
31	かくせるホ-ローボックス	間口60cm用	ヒラウラHS- 60N	1	5,900	5,900
32	かくせるホ-ローボックス	間口73cm用	ヒラウラHS- 73N	1	6,900	6,900
キッチン合計				40		¥1,176,200

御見積明細 キッチンパネル

NO	商品名	仕様	品番	数量	単価	金額
1	ホ-ローキッチンパネルPタイプ	フロントパネル270	PZFN-270 (YWH)	1	20,900	20,900
2	ホ-ローキッチンパネルPタイプ	サイドパネル(長尺仕様)	PZS-90HN (YWH)	1	18,900	18,900
3	KP用エッジセット	樹脂製	KPエッジ'セットJ (MW)-2	1	2,800	2,800
4	パネル施工キット	シリコン色(ホワイト)	パネルセ'コウキットS(W)-1	1	5,700	5,700
キッチンパネル合計				4		¥48,300

商品総合計

44

¥1,224,500

御見積明細の価格には消費税は含まれておりません。別途消費税が必要となります。

(参考) 別途 商品組付費

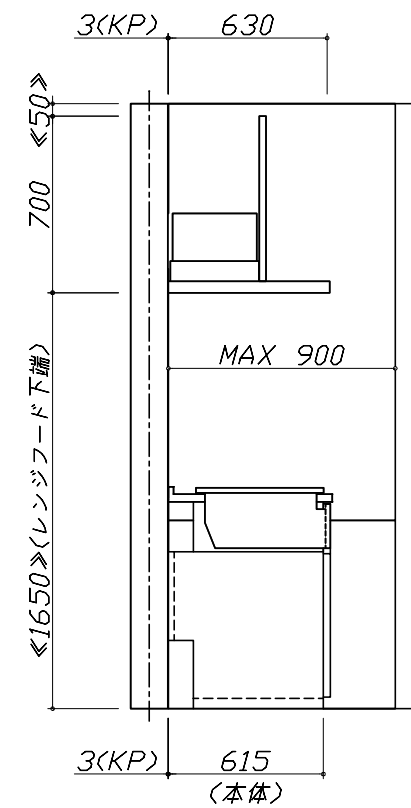
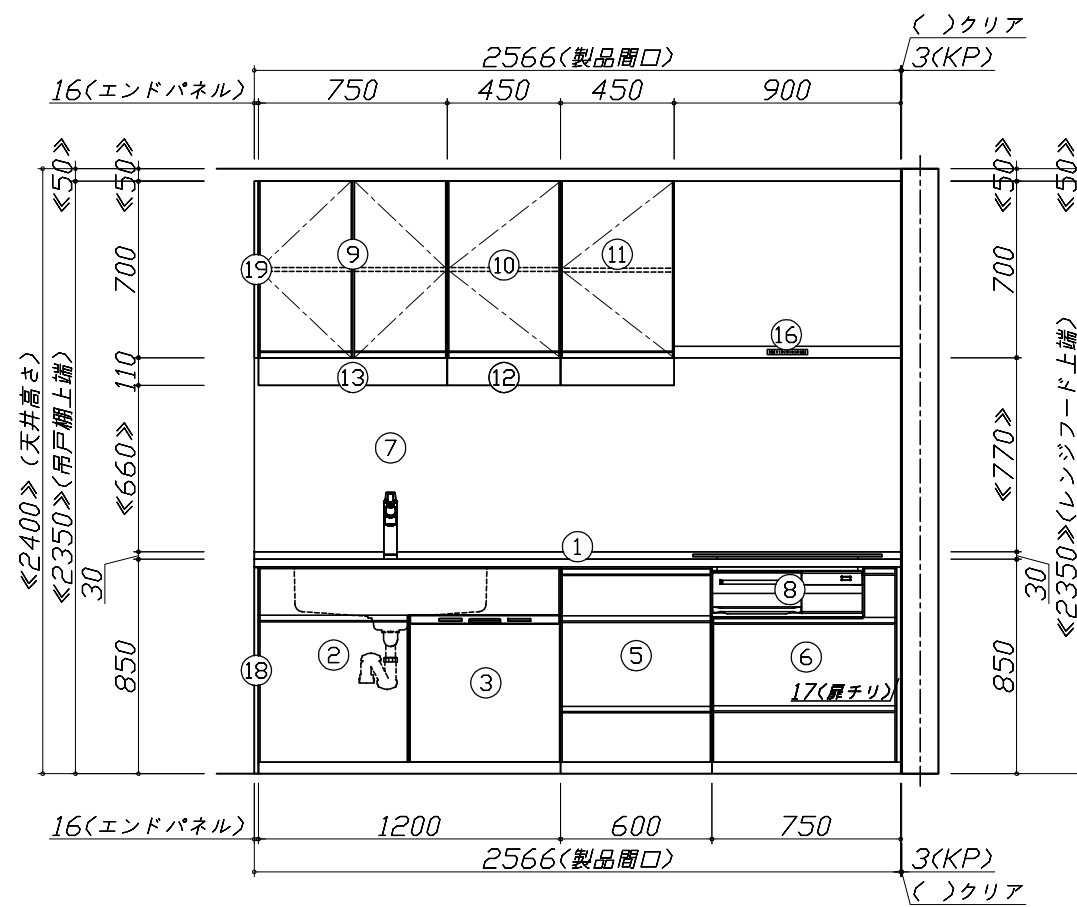
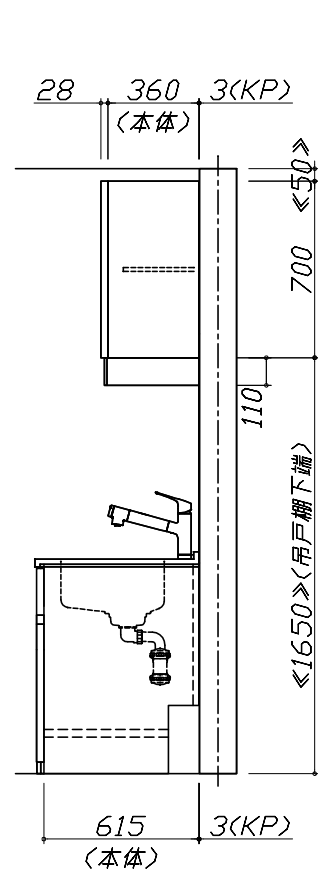
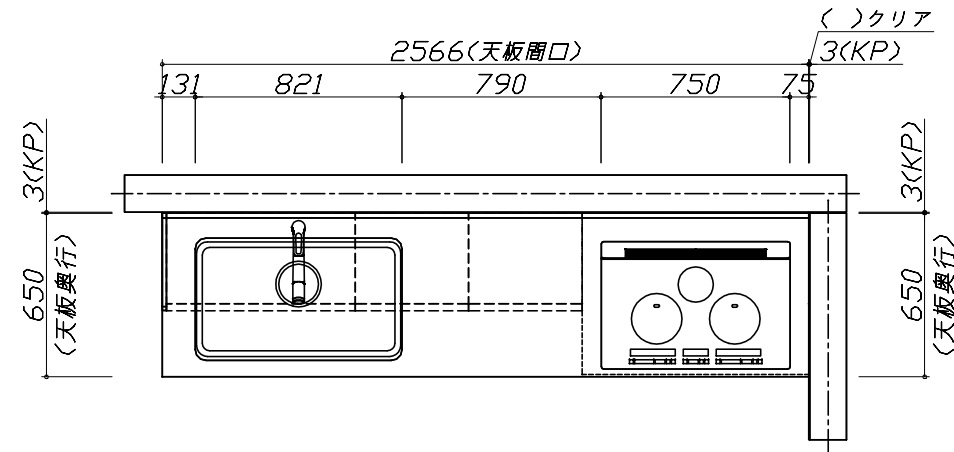
キッチン商品組付費 ¥83,000 (税込 ¥91,300)

キッチンパネル商品組付費 ¥35,000 (税込 ¥38,500)

商品組付費は現場の状況により変動する事があります。又、給水・給湯・ガス・ダクト・電気等の接続工事は含まれておりません。

()内の価格は税込価格<税率10%>を表示しています。

- 必ずご確認ください。
 - ・天井高さ、吊戸棚・レンジフード取付高さをご確認ください。
 - ・《 》内寸法は参考寸法です。
- 表示記号について
 - ・KP：キッチンパネル

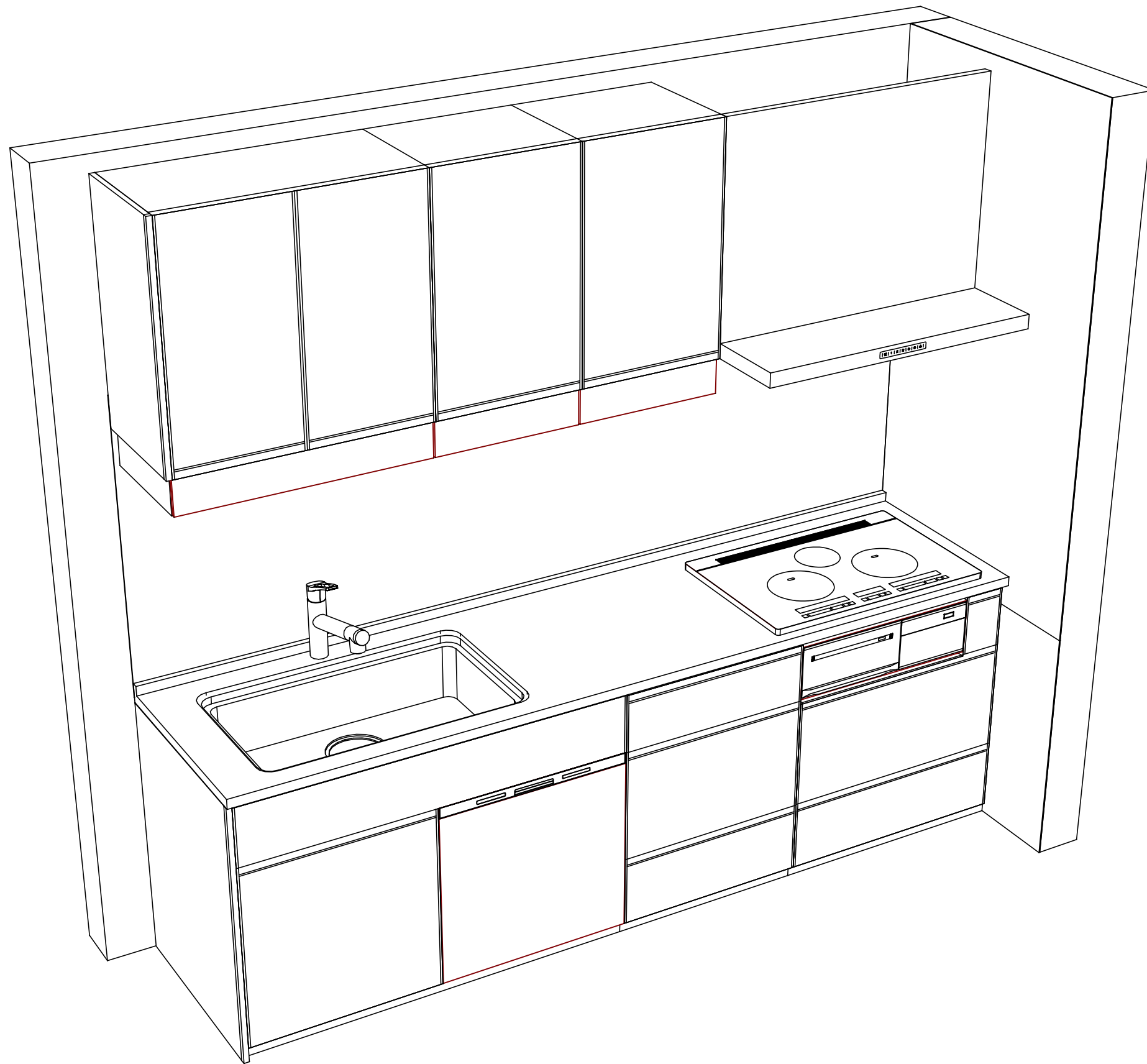


Takara standard
タカラスタンダード株式会社

現場名称： 北陸-能登SR SK8様邸
現場番号： A6133976
能登ショールーム

ホーローシステムキッチン Treasia トレーシア
プラン番号： 1612G-1912-0038T
担当営業：

姿図 1
縮尺： 1 / 30
作成日： 2020年2月26日
担当アドバイザー：



Takara standard
タカラスタンダード株式会社

現場名称： 北陸-能登SR SK8様邸
現場番号： A6133976
能登ショールーム

ホーローシステムキッチン Treasia トレーシア
プラン番号： 1612G-1912-0038T
担当営業 :

姿図 2

縮尺： 1 / 30

作成日： 2020年2月26日

担当アドバイザー：

縮尺：A3サイズ等倍

■商品仕様概要

商品仕様	商品シリーズ	ホーローシステムキッチン TREASIA トレーシア		
	タイプ	足元スライドタイプ		
	扉カラー	パールピンク・シルバー		
	引手種類	レール引手タイプ		
	天板形状・開口	I型255cm		
		-		
	奥行	奥行65cm		
	天板高さ	85cm		
	キッチンパネル	有		
	キッチンパネルカラー	ウッドマイルドホワイト		
見切り・エッジ材	樹脂製			

■商品仕様書（キッチン側）

品目	仕様			備考
天板	材質	アクリル人造大理石	色	ソリッドホワイト
	シンク	ユーティリティシンクE	色	ステンレス
	部品	-		
		SK ミス*材*プレートUSE、ミ*ル ミス*材*プレートUSE		
		ミス*材*USE		
マイ*材*USE-1				
下台	本体	ホーロー製	色	ホワイト
	底板	ホーロー製		
	引出し	ホーロー製		
	レール・丁番	ソフトクローズレール		
	部品(標準)	かくせるホーローボックス		
	部品(オプション1)	たっぷりホーローキャビネット		
	部品(オプション2)	-		
	設備仕様(下台)	水栓1	TJS-SP20E	
水栓2		-		
食器洗い乾燥機		NP-60MSBWT	色	シルバー
加熱機器(本体)		HTB-TS8TMWSF	色	シルバー
加熱機器(トッププレート)		ガラストップ	色	シルバー
吊戸棚	加熱機器(レンジ)	-		
	本体	化粧ボード	色	ホワイト
	耐震ラッチ	無		
レンジフード	部品	棚板		
	品名	VRAT-902ARCL(V)	色	シルバー
	ファン仕様	シロッコファン(排気タイプ)		
	部品	-		
		-		
RHリモコン-2				
設備仕様(上台)	照明ユニット	-		
	アイラック	有		
	電動昇降吊戸棚	-		
	昇降棚	-		
エンドパネル	材質	ホーロー製	色	パールピンク
	-			
	-			
天井幕板	品名	-		

■商品仕様書（周辺収納側）

品目	仕様		備考
周辺仕様	周辺扉カラー	-	
	周辺引手タイプ	-	
	キッチンパネル	-	
ツールユニット	本体	-	
	底板	-	
	引出し	-	
	レール	-	
	丁番	-	
	耐震ラッチ	-	
カウンターユニット	部品	-	
	本体	-	
	底板	-	
	レール	-	
家電収納	丁番	-	
	本体	-	
周辺カウンター	部品	-	
	材質	-	
吊戸棚	本体	-	
	耐震ラッチ	-	
	部品	-	
設備仕様(上台)	アイラック	-	
エンドパネル	材質	-	
天井幕板	品名	-	

■必ずご確認ください。

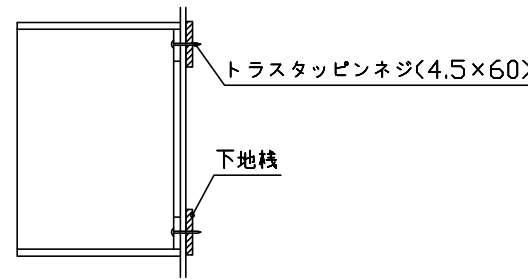
- ・天井高さ、吊戸棚・レンジフード取付高さをご確認ください。
- ・《 》内寸法は参考寸法です。

■設備図の見方、表示記号について

- ・寸法はキッチンパネル厚みとクリア寸法を含んでいません。
- ・KP：キッチンパネル

■吊戸棚取付注意事項

- 吊戸棚の取付は、必ず商品同梱の専用ネジ（トラスタッピンネジ4.5×60）を使用してください。
- 固定下地は固定位置を中心に幅100mm以上、厚み12mm以上の十分な強度を持つ合板をお願いします。



■必ずお読みください

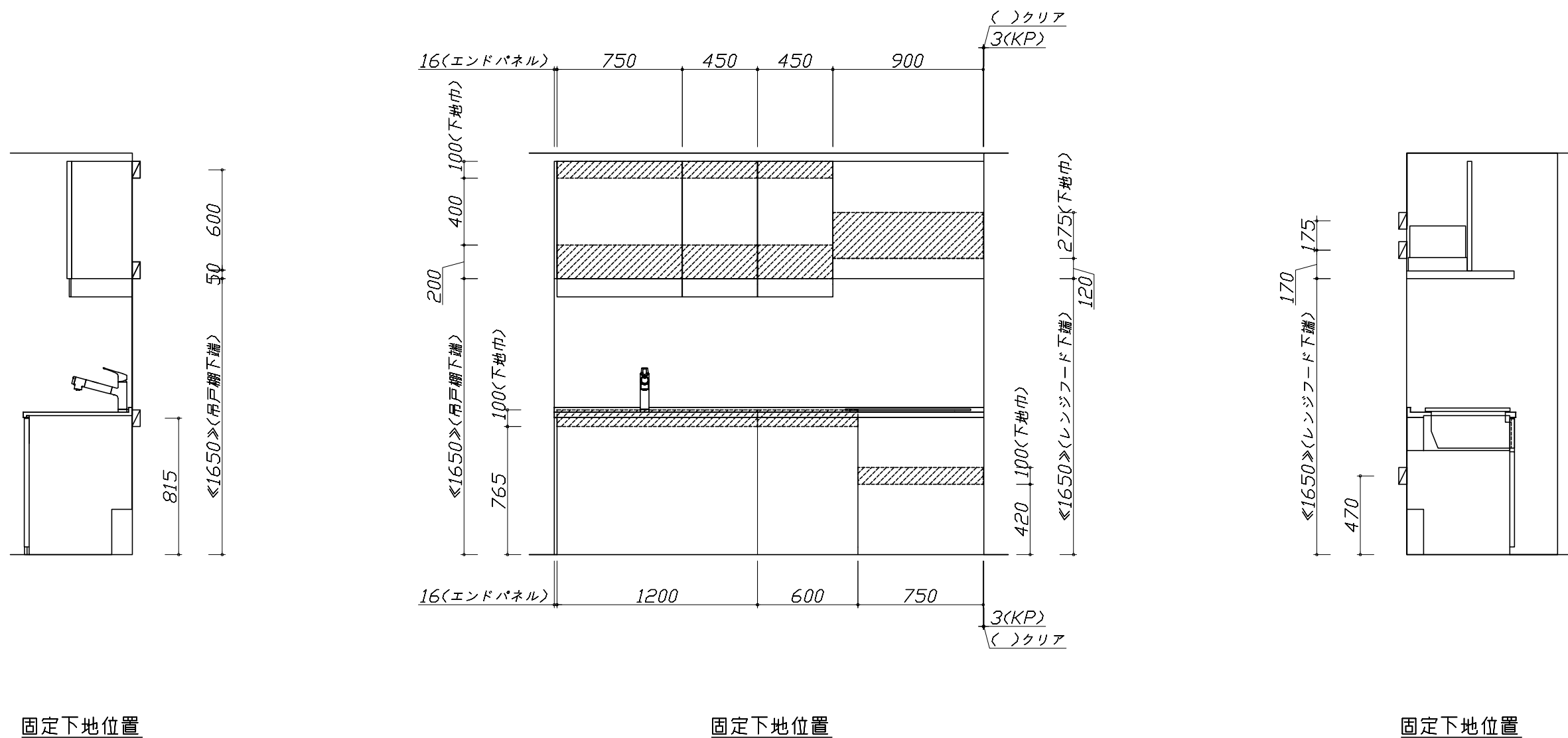
1)以下の工事・部材は別途ご用意ください。

- ・周囲躯体、仕上げ、取付用下地工事
- ・ダクト工事、壁面開口、屋外化粧カバー取付等
- ・給排水配管、電気配線、ガス配管及び接続工事

2)本体の取付以外の関連工事は法的有資格者による工事が必要になります。

- ・大工工事、電気工事、ガス配管工事、管工事、建具工事等

3)キッチンパネルを設置する壁面下地は、プラスターボード仕上げをお願いします。



固定下地位置

固定下地位置

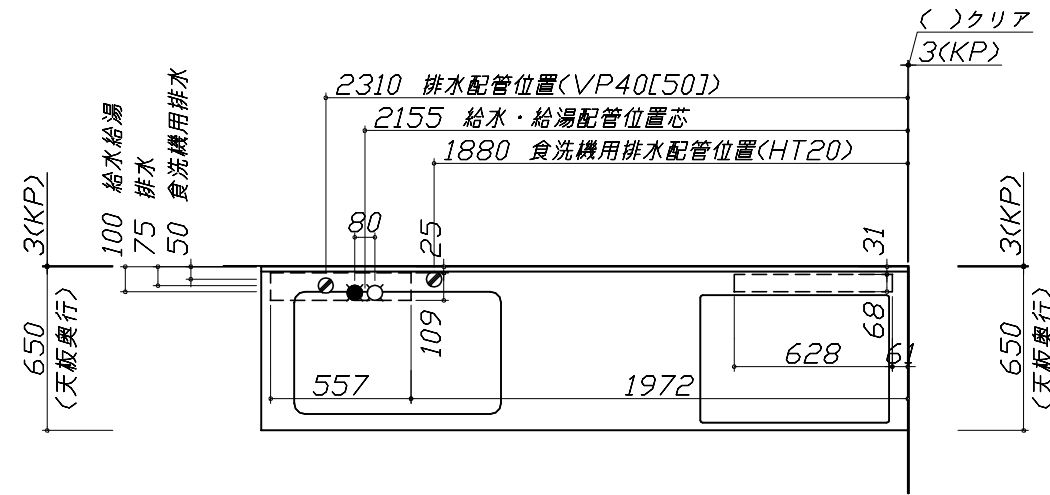
固定下地位置

- 必ずご確認ください。
 - ・天井高さ、吊戸棚・レンジフード取付高さをご確認ください。
 - ・《 》内寸法は参考寸法です。
- 設備図の見方、表示記号について
 - ・寸法はキッチンパネル厚みとクリア寸法を含んでいません。
 - ・KP：キッチンパネル

■設備記号

記号	記号の意味	記号	記号の意味
○	給水位置	⊙	ガス配管位置
●	給湯位置	⊖	コンセント位置
⊘	排水位置	⊖E	アース付コンセント位置
⊙	電源位置	㍻	電源取出位置

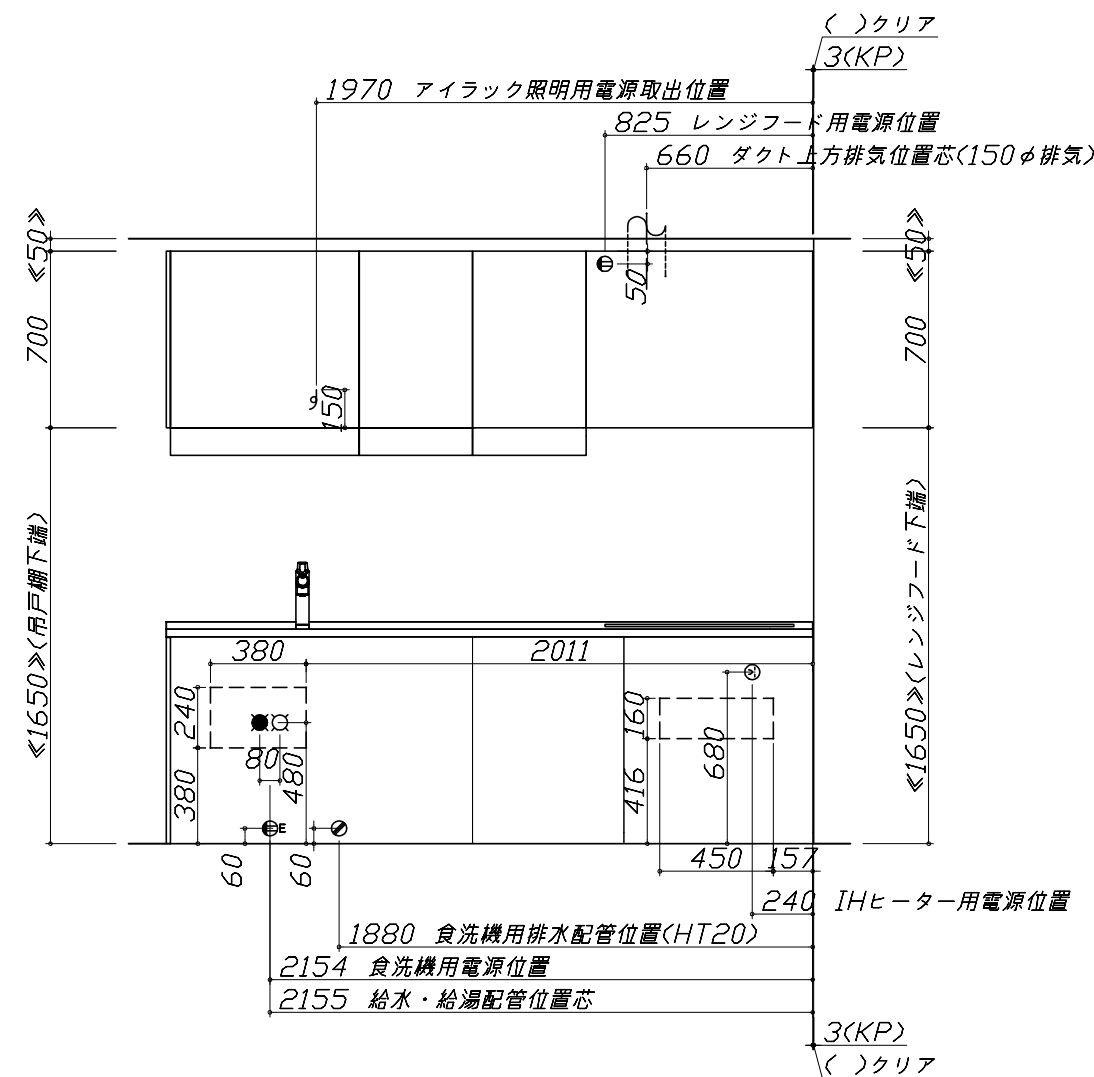
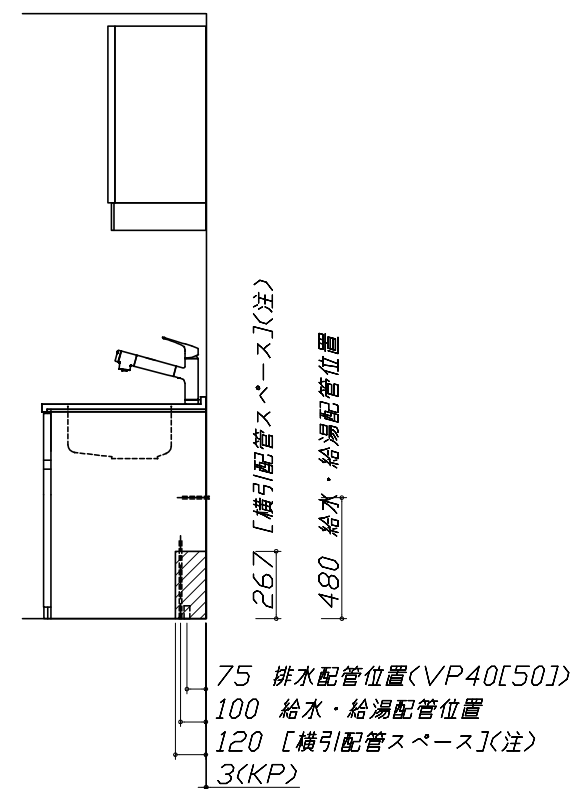
□ : 点検口



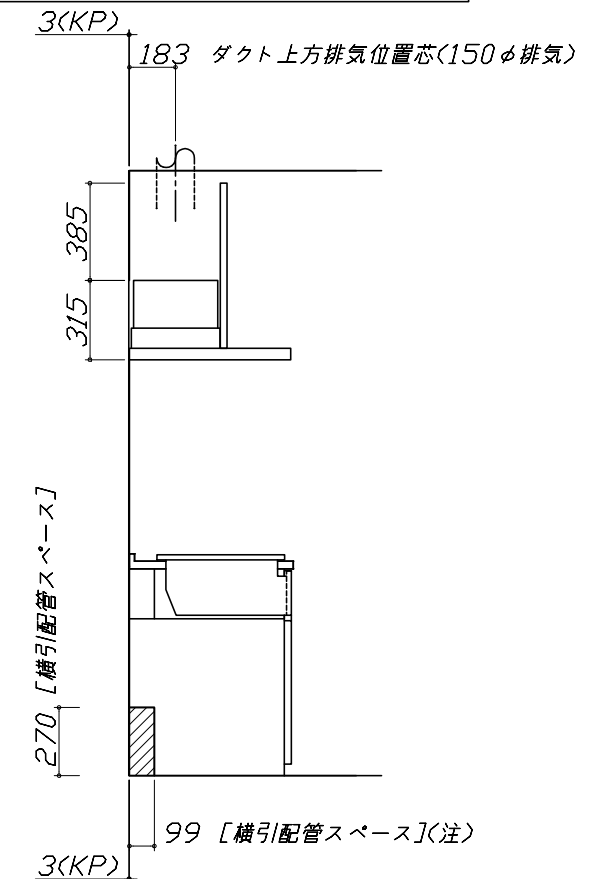
- 必ずお読みください
- 1)以下の工事・部材は別途ご用意ください。
 - ・周囲躯体、仕上げ、取付用下地工事
 - ・ダクト工事、壁面開口、屋外化粧カバー取付等
 - ・給排水配管、電気配線、ガス配管及び接続工事
- 2)本体の取付以外の関連工事は法的有資格者による工事が必要になります。
 - ・大工工事、電気工事、ガス配管工事、管工事、建具工事等

■機器類電源詳細

1	食洗機用電源	15A-125V E付埋込コンセント	⊖E
2	レンジフード用電源	15A-125V 埋込コンセント 消費電力145W	⊖
3	アイラック照明用電源	100V(2芯)・コード必要長さ1m	㍻
4	IHヒーター用電源	30A-250V 単相200Vコンセント 消費電力5800W	⊖



※ダクト配管可能範囲は詳細図参照



ユーティリティシンクE給水排水配管例図

給水給湯壁出し配管の場合
止水栓位置にアングル止水栓を取り付けてください。
(止水栓は別途)

シャワーホース
(ハンドシャワー水栓の場合)

止水栓

480

80 90
285

シンク下食器洗い乾燥機 配管例図

床立上げの配管例

水栓へ

止水栓

食洗へ

480

壁出しの配管例

水栓へ

480

アングル型止水栓

■必要部材
①止水栓
②片ナットチーズ
(給湯の場合は耐熱配管)
*水栓の給水(湯)管より分岐しますので、食器洗い乾燥機専用の給水(湯)管は不要です。
*必要部材は建築側用意となります。

シンク下食器洗い乾燥機 電気配線例図

床立上げの配管例

30以上

60

100

奥壁より
50

壁出しの配管例

30以上

60

100

奥壁より
50

■必要部材
①HT20
②エルボ
(耐熱塩ビ使用のこと)
*必要部材は建築側用意となります。

レンジフード詳細図

<VRAT-902 L排気> ホーロー前面パネルタイプ

後方および左右排気口位置はVMH丸アケ金具L使用時の寸法です。
アルミダクト使用時の排気口位置はダクト配管可能範囲を参照ください。
実際の排気用接続部品の開口部寸法はφ148です。

183

210

388

183 28.7

電源コード
1.3m

VMH丸アケ金具L使用時
左右排気口位置

315 95

45 270 55

208

630

207

VMH丸アケ金具L使用時
後方排気口位置

本体取付用孔
3箇所

210

95

345

170

65

482

830

900

20

634.5

699.5

フード取付用
ダルマ孔
2箇所

電気配線例図

<HTB-TS8TMWSF>
電源は200V30A以上の専用回路を設けてください。

左勝手の場合、
右勝手は左右対称。

配線横壁出し位置

100

50

650

740

500

100

150

155

155

750

507

90

170

680

30A-250V(φ)
(单相)200V

背面に壁の無いプランの場合は、
下表に従い配線を引き込んでください。

プランタイプ	横壁	床
フラット対面プラン(スリムタイプ)		
フラット対面プラン (ワイドタイプ*背面収納無)	○	○
ラウンド対面	×	○
フラット対面プラン (ワイドタイプ*背面収納有)		
フラット対面プラン (フル戸収納タイプ)	○	×
マルチ収納対面プランI型 (ホーローパネル/オープンタイプ)		

シンク下食器洗い乾燥機 電気配線例図

電源は100V15A以上の専用回路を
設けてください。

品番	消費電力
NP-60MS8WTA	700W

*本体を設置する場所の背壁(図の斜線部)に給・排水工事部分
を避けて125V、15Aのアースターミナル付埋込みコンセントを設
け、これに電源電線、アース線を配線してください。

配管口

食器洗い乾燥機

267

コンセント位置/配管口の下の後壁
(15A-125Vアース端子付埋込)

レンジフード詳細図 ダクト配管可能範囲

<VRAT 風圧シャッター L排気>

50 800 50

310

上方排気可能範囲(天井)

上方排気

右排気可能範囲(右壁)

310

380

320

側方排気(右側)

後方排気可能範囲(後壁)

50 800 50

700

420

280

15

370

900

後方排気

左排気可能範囲(左壁)

310

305

395

側方排気(左側)

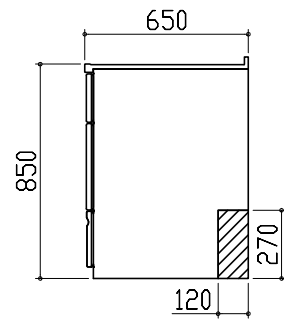
注)
●本図はアルミダクトφ150を使用した場合の配管可能範囲である。
断熱材を取付ける場合は厚みを考慮すること。
●リフォーム時など、既設の壁排気口を利用する場合、P変換アタッチメント(別売)を使用すること。

横引配管有効寸法 詳細図

【調理キャビネット】

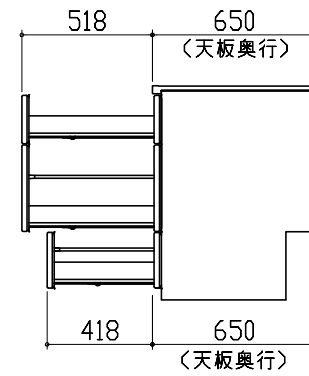
▨ : 配管スペース

足元スライドたっぷり収納タイプ



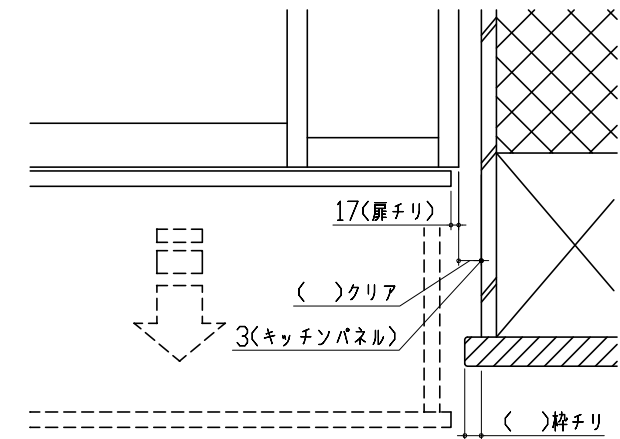
キャビネット引出寸法 詳細図

【調理キャビネット】



エンド取り合い詳細図

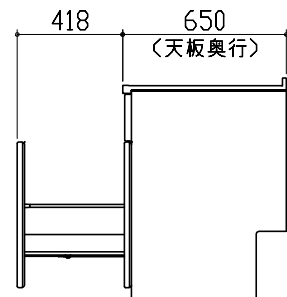
【キッチン本体 右側】



■ 留意事項
引出しを開けたときにドア枠・窓枠・巾木と干渉しないようクリアを確保してください。

キャビネット引出寸法 詳細図

【シンクキャビネット】



キャビネット引出寸法 詳細図

【コンロキャビネット】

