

ホーローシステムキッチン 御見積書

御名前 北陸-能登SR SK8 様

業者 _____ 様

商品名 Treasia トレーシア

商品
御見積金額 **¥562,700 (税込 ¥618,970)**

()内の価格は税込価格<税率10%>を表示しています。

(参考) 別途 商品組付費 ¥55,000 (税込 ¥60,500)

商品御見積金額には商品組付費は含まれておりません。
商品組付費は現場の状況により変動する事があります。
又、給水・給湯・ガス・ダクト・電気等の接続工事は含まれておりません。

御見積仕様

(周辺収納)

周辺扉カラー	パールピンク・シルバーモール
キッチンパネル	ウッドマイルドホワイト
周辺引手タイプ	レール引手タイプ
カウンター材質	人造大理石
カラー	ソリッドホワイト

御確認事項

2020.3案

作成日 2019年12月16日
プラン番号 1612G-1912-0039T
現場番号 A6133976

タカスタンダード株式会社
能登ショールーム
石川県七尾市飯川町い166

TEL 0767-57-0062 / FAX 0767-57-0063
北陸支店 販売課
TEL 076-269-4400 / FAX 076-269-4499

担当営業	担当アドバイザー	プラン作成者
		土川

備考

--	--

御名前 北陸-能登SR SK8

様

現場番号	A6133976	プラン番号	1612G-1912-0039T	作成日	2019/12/16
------	----------	-------	------------------	-----	------------

御見積明細 周辺収納

NO	商品名	仕様	品番	数量	単価	金額
1	ウォールキャビネット	周辺用吊戸	W-M L090 - (VPPVF-D	1	34,500	34,500
2	ウォールキャビネット	周辺用吊戸	W-M L075 - (VPPVF-D	1	32,500	32,500
3	吊戸用昇降棚	間口90cm用	TDUR-901	1	29,500	29,500
4	トールユニット上台	引戸	OH90	1		
	トールユニット用キャビネット上台	奥行45cm、フル引戸タイプ	O-UH L090	1	33,000	33,000
	トールユニット上台用引戸扉	引戸、シルバー	ヒキド FZUH090(V)V	1	45,000	45,000
	トールユニット用引戸レール	シルバー	レール F-ZUH 90	1	31,000	31,000
5	トールユニット下台	奥行45cm、3段引出しタイプ、台輪ホワイト	O-DFSL090 -5(VPPVFW	1	83,000	83,000
6	カウンターユニット用カウンター	奥行45cm、人造大理石、ソリッドホワイト	C-OP165NU (A)	1	50,500	50,500
7	カウンターキャビネット	奥行45cm、スライド(3段引出し)、台輪ホワイト	F-TFSL090 -5(VPPVFW	1	85,000	85,000
8	カウンターキャビネット	奥行45cm、オープン	F-TA L075 -5(VPPVF	1	40,000	40,000
	収納ワゴン	奥行45cm用	NW-75KJ	1	17,500	17,500
	収納ワゴン用前面扉	奥行45cm用	NWヒラ75M KJ(VPPVF	1	10,000	10,000
9	ダストボックス	本体	DB-NWNホソタイ	3	1,250	3,750
	ダストボックス	フタ	DB-NWNフタ	3	650	1,950
10	見切り対応フィルター	トールユニット用、ホワイト	ミキリトール10(WK)	1	500	500
11	エンドパネル	周辺用ミドル吊戸用(H700)	EP-WMN (VPPVD	1	7,500	7,500
12	エンドパネル	吊戸・トール間用H750	EP-OA-CM (VPPVD	1	7,500	7,500
13	エンドパネル	奥行45cmキャビネットトール下台用	EP-NLN-85 (VPPVD	1	8,600	8,600
14	吊戸下ホーローパネル	周辺用吊戸用、ホワイト	PZTN-185 (SW)	1	8,500	8,500
	パネル施工キット		PZ-STセコウキット(S)	1	3,500	3,500
周辺収納合計				25		¥533,300

御見積明細 キッチンパネル

NO	商品名	仕様	品番	数量	単価	金額
1	ホーローキッチンパネルPタイプ	フロントパネル270	PZFN-270 (YWH)	1	20,900	20,900
2	KP用エッジセット	樹脂製	KPエッジセットJ (MW)-2	1	2,800	2,800
3	パネル施工キット	シリコン色(ホワイト)	パネルセコウキットS(W)-1	1	5,700	5,700
キッチンパネル合計				3		¥29,400

商品総合計

28

¥562,700

御名前 北陸-能登SR SK8 様

現場番号	A6133976	プラン番号	1612G-1912-0039T	作成日	2019/12/16
------	----------	-------	------------------	-----	------------

御見積明細の価格には消費税は含まれておりません。別途消費税が必要となります。

(参考) 別途 商品組付費

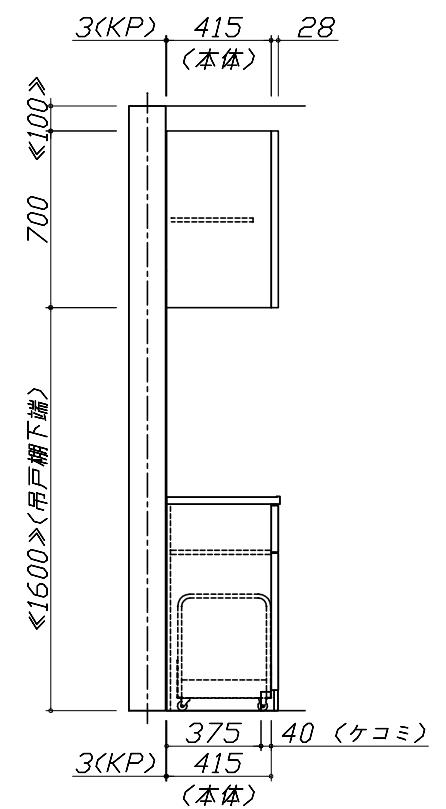
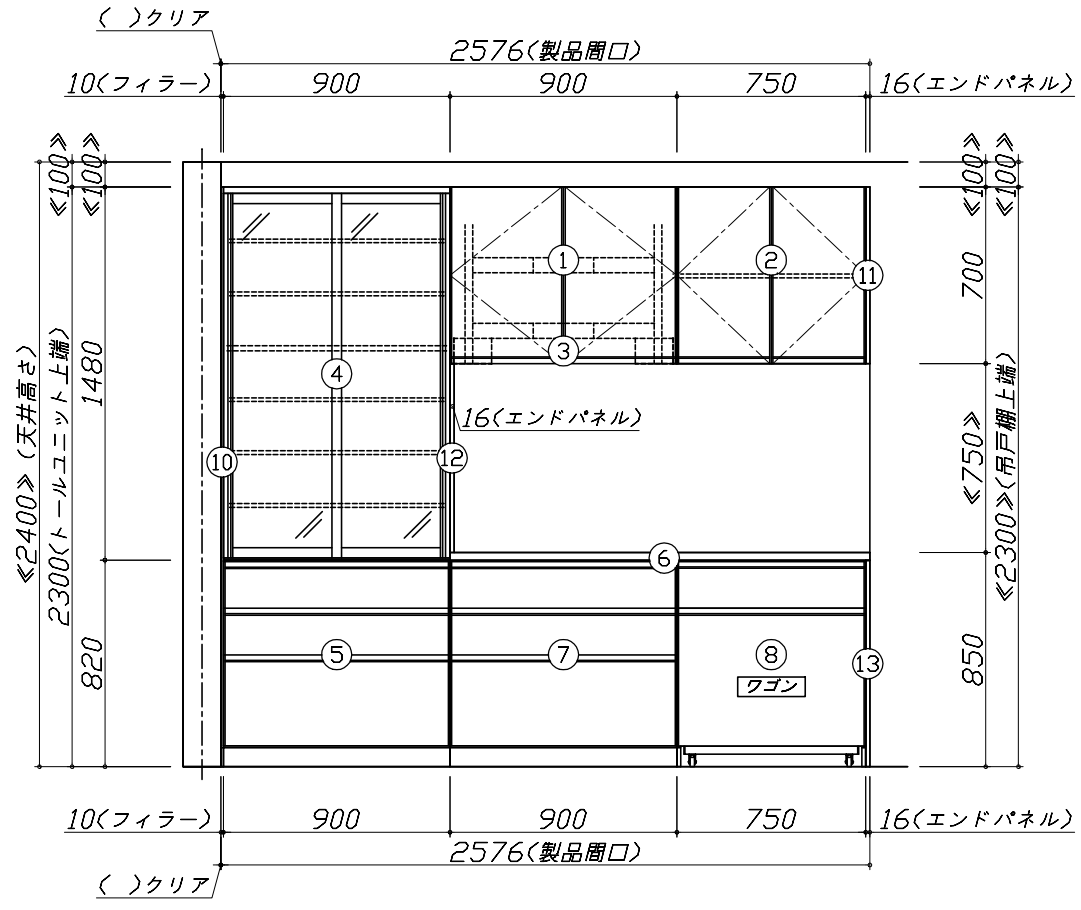
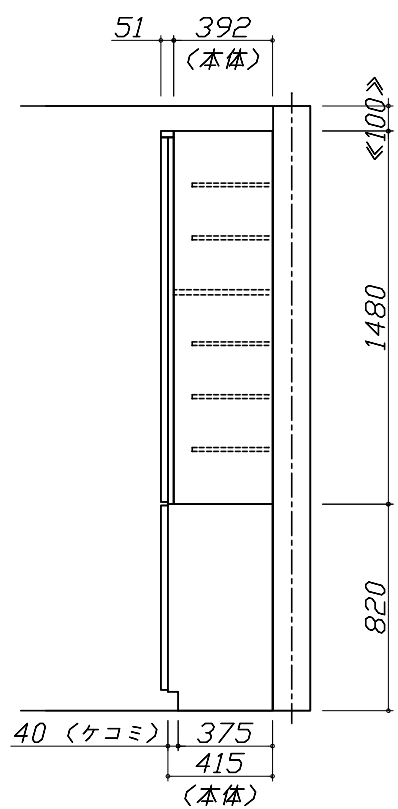
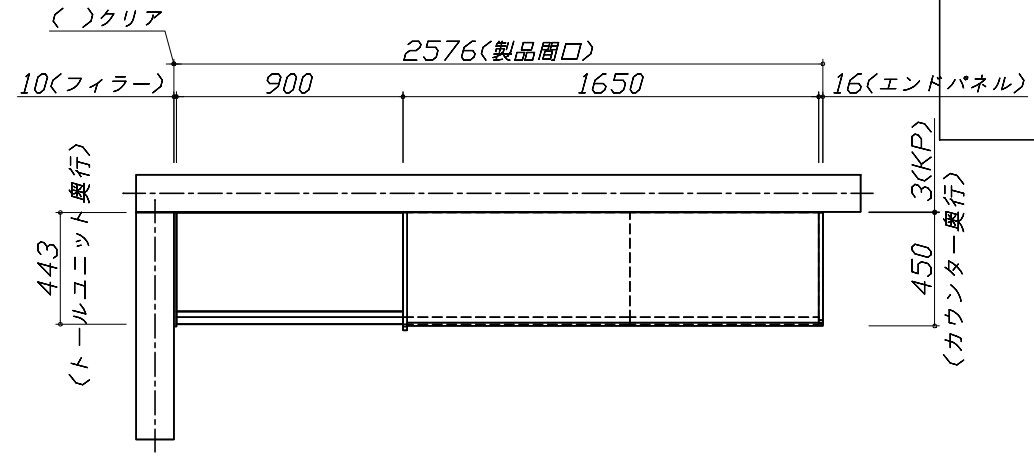
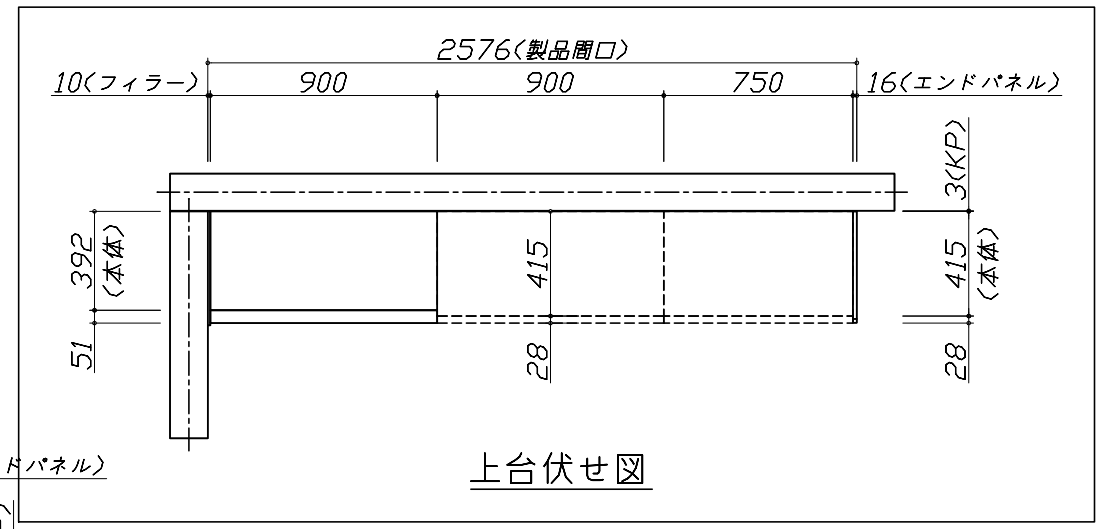
周辺収納商品組付費 ¥55,000 (税込 ¥60,500)
キッチンパネル商品組付費 別途

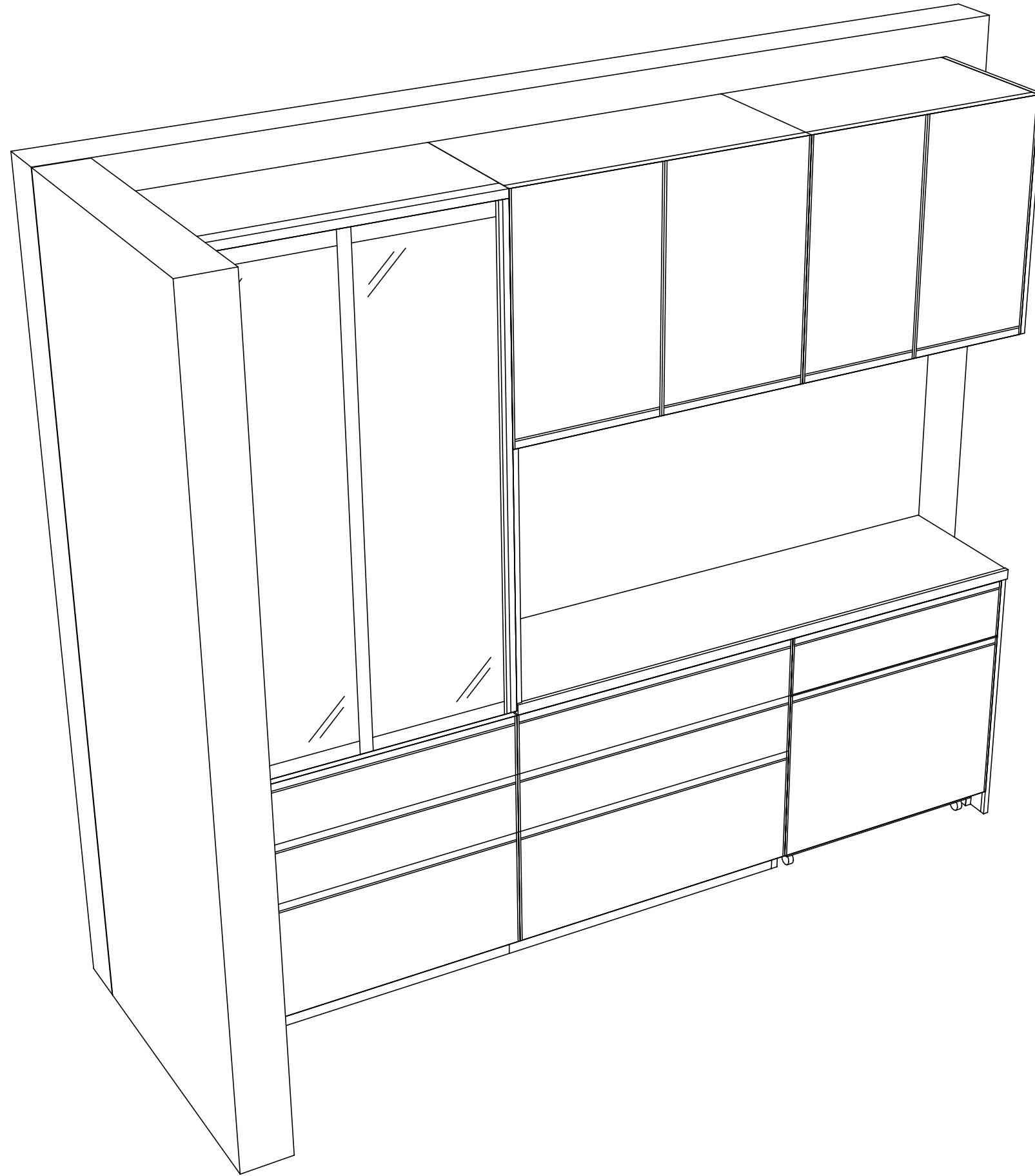
商品組付費は現場の状況により変動する事があります。又、給水・給湯・ガス・ダクト・電気等の接続工事は含まれておりません。

()内の価格は税込価格 < 税率10% > を表示しています。

- 必ずご確認ください。
 - ・天井高さ、吊戸棚・レンジフード取付高さをご確認ください。
 - ・《 》内寸法は参考寸法です。
- 表示記号について
 - ・KP：キッチンパネル
- 必ずご確認ください。
 - ・天井高さ、吊戸棚・レンジフード取付高さをご確認ください。
 - ・《 》内寸法は参考寸法です。
- 表示記号について
 - ・KP：キッチンパネル

■《14》吊戸下ホーローパネルあり





Takara standard
 タカラスタンダード株式会社

現場名称： 北陸-能登SR SK8様邸
 現場番号： A6133976
 能登ショールーム

ホーローシステムキッチン Treasia トレーシア
 プラン番号： 1612G-1912-0039T
 担当営業 :

姿図 2
 縮尺： 1 / 30
 作成日： 2019年12月16日
 担当アドバイザー：

縮尺：A3サイズ等倍

■商品仕様概要

商品仕様	商品シリーズ	ホーローシステムキッチン TREASIA トレーシア
	タイプ	-
	扉カラー	-
	引手種類	-
	天板形状・開口	-
	奥行	-
	天板高さ	-
	キッチンパネル	-
	キッチンパネルカラー	-
	見切り・エッジ材	-

■商品仕様書（キッチン側）

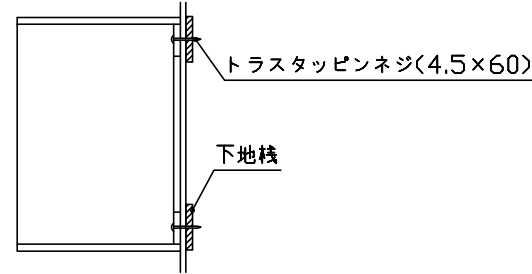
品目	仕様	備考	
天板	材質	-	
	シンク	-	
	部品	-	
		-	
		-	
		-	
下台	本体	-	
	底板	-	
	引出し	-	
	レール・丁番	-	
	部品(標準)	-	
	部品(オプション1)	-	
設備仕様(下台)	水栓1	-	
	水栓2	-	
	食器洗い乾燥機	-	
	加熱機器(本体)	-	
	加熱機器(トッププレート)	-	
設備仕様(レンジ)	加熱機器(レンジ)	-	
	本体	-	
	耐震ラッチ	-	
	部品	-	
レンジフード	品名	-	
	ファン仕様	-	
	部品	-	
		-	
設備仕様(上台)	照明ユニット	-	
	アイラック	-	
	電動昇降吊戸棚	-	
	昇降棚	-	
エンドパネル	材質	-	
	-		
	-		
天井幕板	品名	-	

■商品仕様書（周辺収納側）

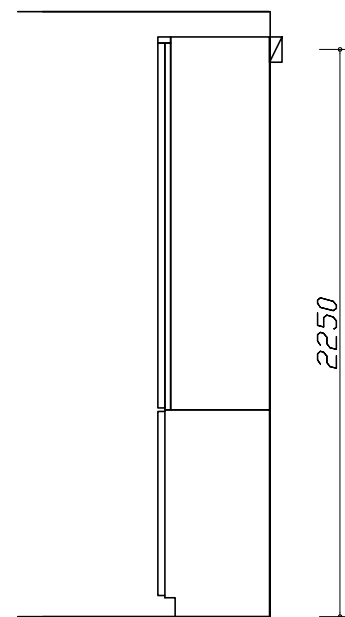
品目	仕様	備考
周辺仕様	周辺扉カラー	ハ・ル・ク・シル・モ・ル
	周辺引手タイプ	レール引手タイプ
	キッチンパネル	ウッドマイルドホワイト
トールユニット	本体	木製 色 ホワイト
	底板	木製
	引出し	ホーロー製
	レール	ソフトクローズレール
	丁番	-
	耐震ラッチ	-
カウンターユニット	部品	棚板
	本体	ホーロー製 色 ホワイト
	底板	ホーロー製
	レール	ソフトクローズレール
家電収納	丁番	-
	部品	-
周辺カウンター	材質	人造大理石 色 ソリッドホワイト
吊戸棚	本体	化粧ボード 色 ホワイト
	耐震ラッチ	無
	部品	棚板
設備仕様(上台)	アイラック	-
エンドパネル	材質	ホーロー製 色 パールピンク
天井幕板	品名	-

- 必ずご確認ください。
 - ・天井高さ、吊戸棚・レンジフード取付高さをご確認ください。
 - ・《 》内寸法は参考寸法です。
- 設備図の見方、表示記号について
 - ・寸法はキッチンパネル厚みとクリア寸法を含んでいません。
 - ・KP：キッチンパネル
- 必ずご確認ください。
 - ・天井高さ、吊戸棚・レンジフード取付高さをご確認ください。
 - ・《 》内寸法は参考寸法です。
- 設備図の見方、表示記号について
 - ・寸法はキッチンパネル厚みとクリア寸法を含んでいません。
 - ・KP：キッチンパネル

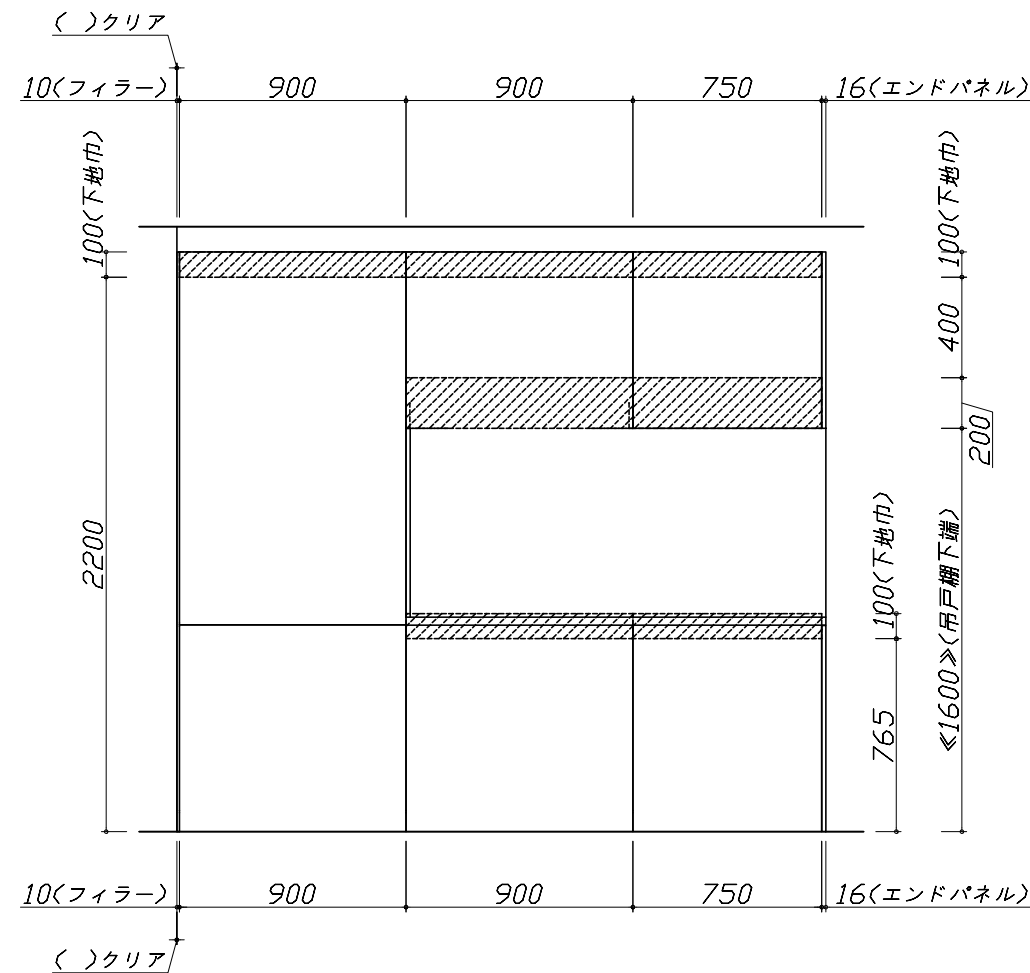
- 吊戸棚取付注意事項
 - 吊戸棚の取付は、必ず商品同梱の専用ネジ（トラスタッピンネジ4.5×60）を使用してください。
 - 固定下地は固定位置を中心に幅100mm以上、厚み12mm以上の十分な強度を持つ合板をお願いします。



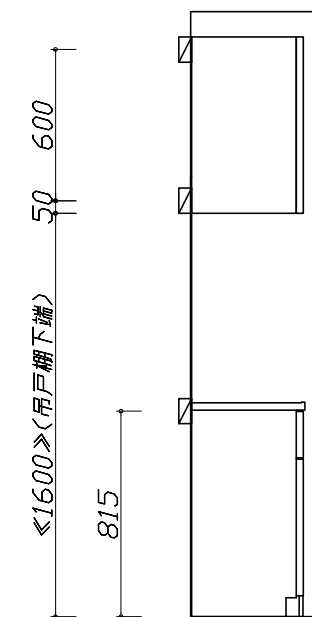
- 必ずお読みください
 - 以下の工事・部材は別途ご用意ください。
 - ・周囲躯体、仕上げ、取付用下地工事
 - ・ダクト工事、壁面開口、屋外化粧カバー取付等
 - ・給排水配管、電気配線、ガス配管及び接続工事
 - 本体の取付以外の関連工事は法的有資格者による工事が必要になります。
 - ・大工工事、電気工事、ガス配管工事、管工事、建具工事等
 - キッチンパネルを設置する壁面下地は、プラスターボード仕上げをお願いします。
- 必ずお読みください
 - 以下の工事・部材は別途ご用意ください。
 - ・周囲躯体、仕上げ、取付用下地工事
 - ・ダクト工事、壁面開口、屋外化粧カバー取付等
 - ・給排水配管、電気配線、ガス配管及び接続工事
 - 本体の取付以外の関連工事は法的有資格者による工事が必要になります。
 - ・大工工事、電気工事、ガス配管工事、管工事、建具工事等
 - キッチンパネルを設置する壁面下地は、プラスターボード仕上げをお願いします。



固定下地位置

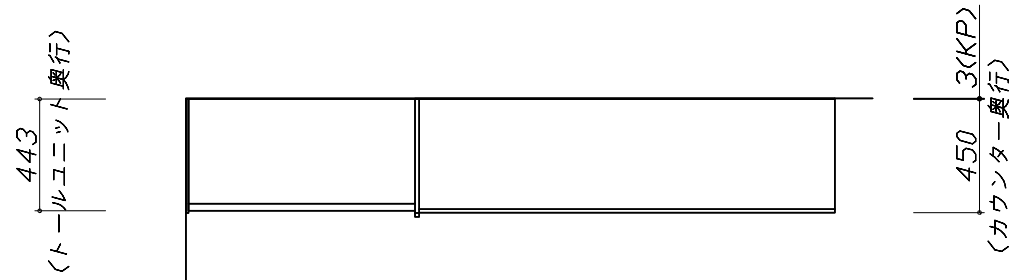


固定下地位置

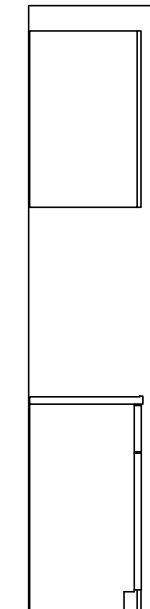
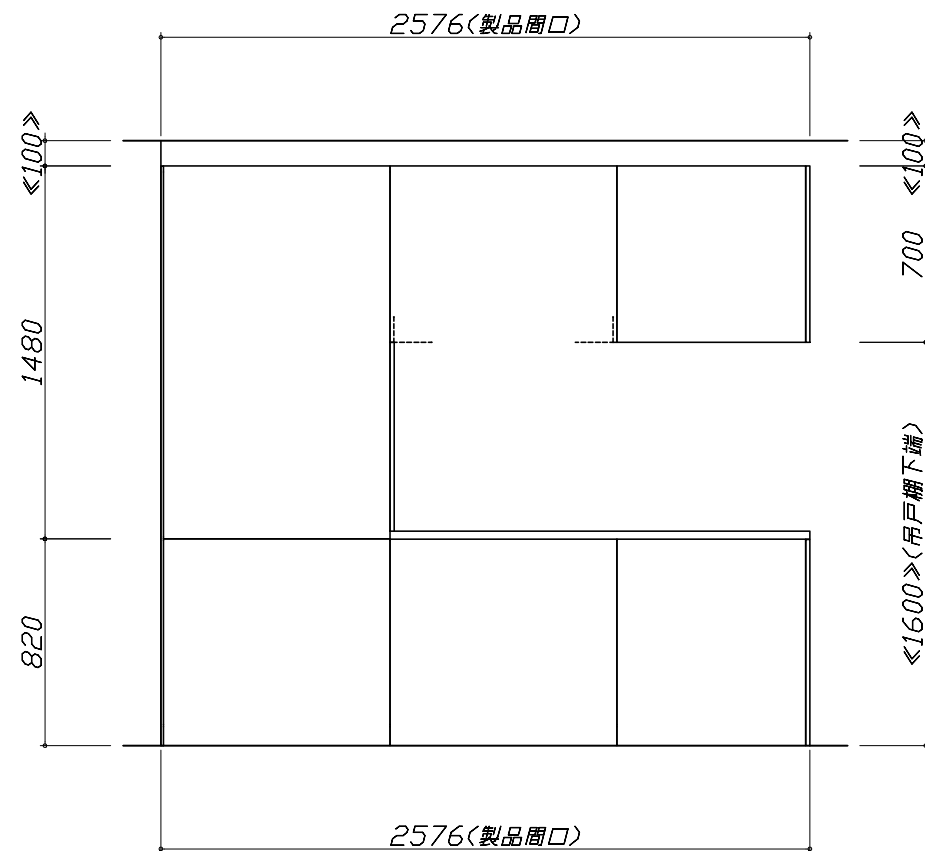
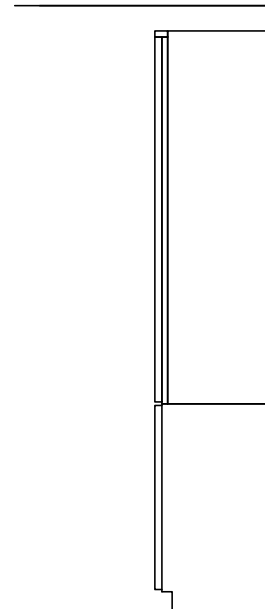


固定下地位置

- 必ずご確認ください。
 - ・天井高さ、吊戸棚・レンジフード取付高さをご確認ください。
 - ・《 》内寸法は参考寸法です。
- 設備図の見方、表示記号について
 - ・寸法はキッチンパネル厚みとクリア寸法を含んでいません。
 - ・KP：キッチンパネル
- 必ずご確認ください。
 - ・天井高さ、吊戸棚・レンジフード取付高さをご確認ください。
 - ・《 》内寸法は参考寸法です。
- 設備図の見方、表示記号について
 - ・寸法はキッチンパネル厚みとクリア寸法を含んでいません。
 - ・KP：キッチンパネル

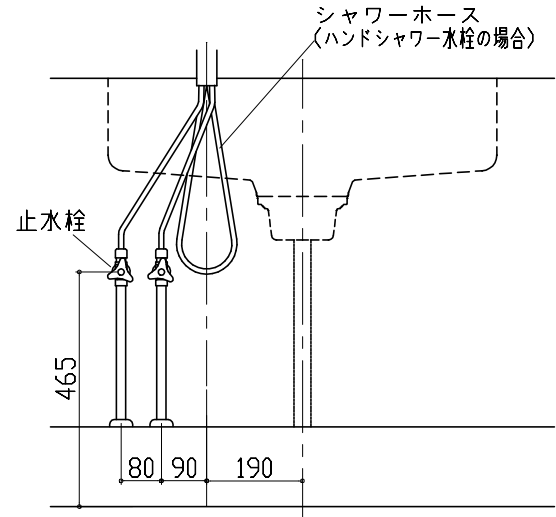


- 必ずお読みください
 - 以下の工事・部材は別途ご用意ください。
 - ・周囲躯体、仕上げ、取付用下地工事
 - ・ダクト工事、壁面開口、屋外化粧カバー取付等
 - ・給排水配管、電気配線、ガス配管及び接続工事
 - 本体の取付以外の関連工事は法的有資格者による工事が必要になります。
 - ・大工工事、電気工事、ガス配管工事、管工事、建具工事等
- 必ずお読みください
 - 以下の工事・部材は別途ご用意ください。
 - ・周囲躯体、仕上げ、取付用下地工事
 - ・ダクト工事、壁面開口、屋外化粧カバー取付等
 - ・給排水配管、電気配線、ガス配管及び接続工事
 - 本体の取付以外の関連工事は法的有資格者による工事が必要になります。
 - ・大工工事、電気工事、ガス配管工事、管工事、建具工事等



Zシンク給水排水配管例図

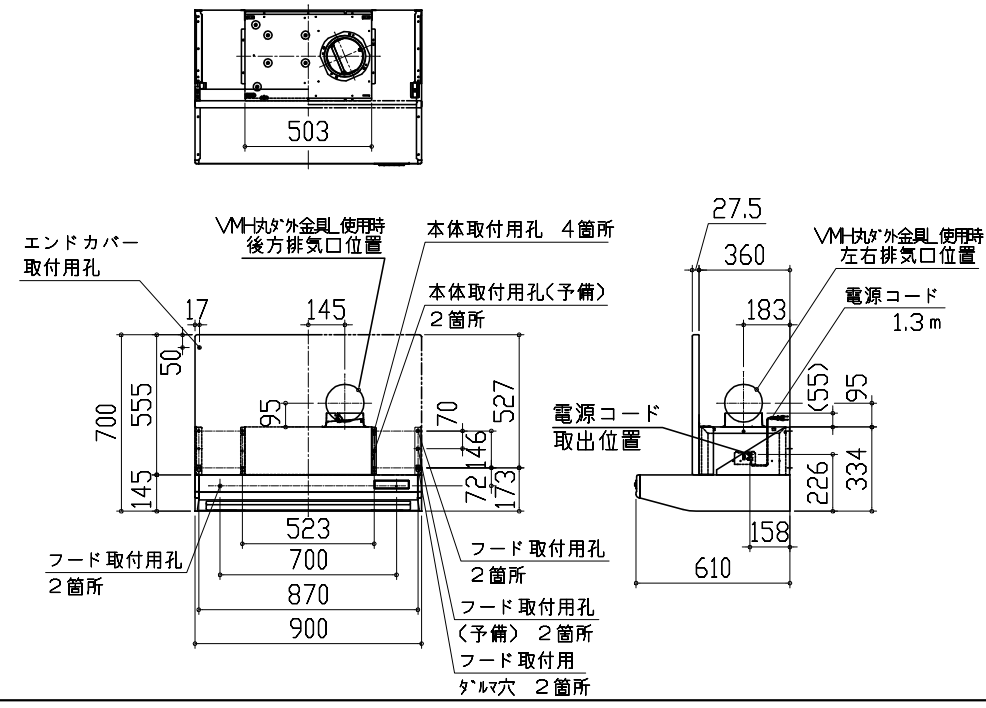
給水給湯壁出し配管の場合
止水栓位置にアングル止水栓を取り付けてください。
(止水栓は別途)



レンジフード詳細図

<VMA-905 R排気>

後方および左右排気口位置はVMH丸アケ金具L使用時の寸法です。
アルミダクト使用時の排気位置はダクト配管可能範囲を参照ください。
実際の排気用接続部品の開口部寸法はφ148です。

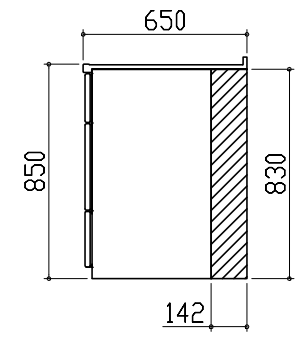


横引配管有効寸法 詳細図

【調理キャビネット】

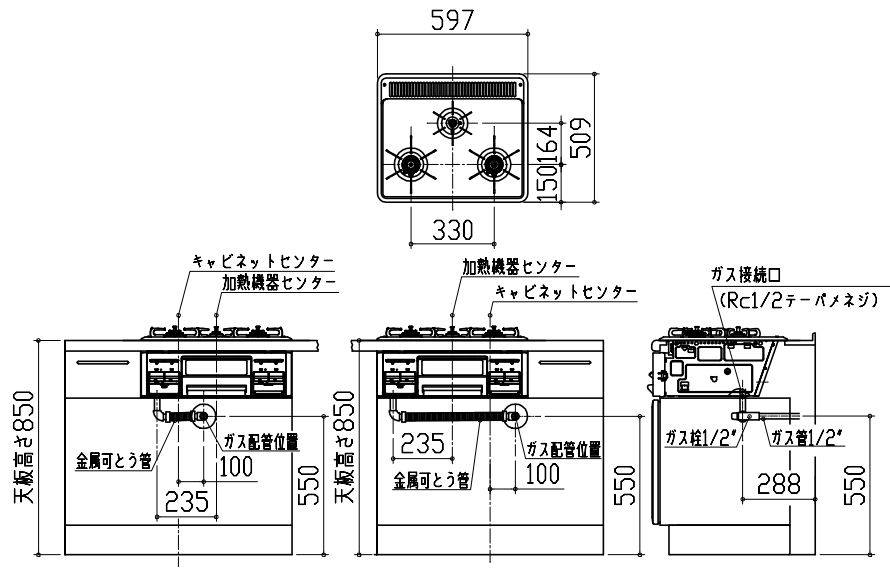
▨ : 配管スペース

足元スライド標準タイプ



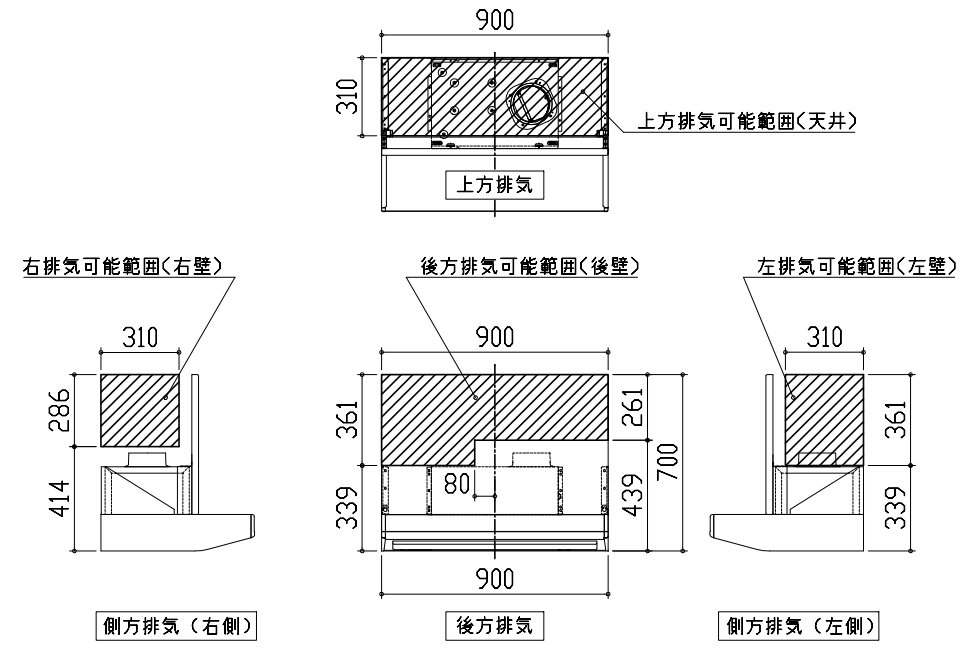
ガス配管例図

<TN36A60>



レンジフード詳細図 ダクト配管可能範囲

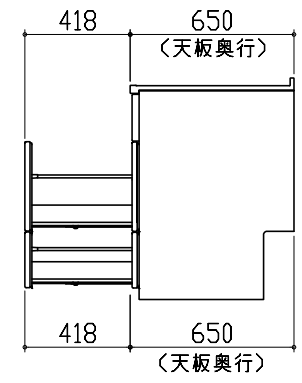
<VMA 風圧シャッター R排気>

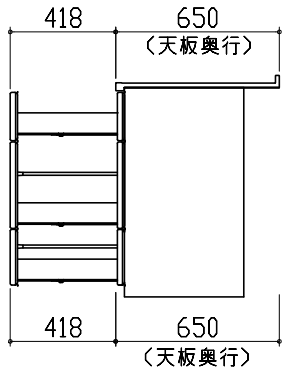
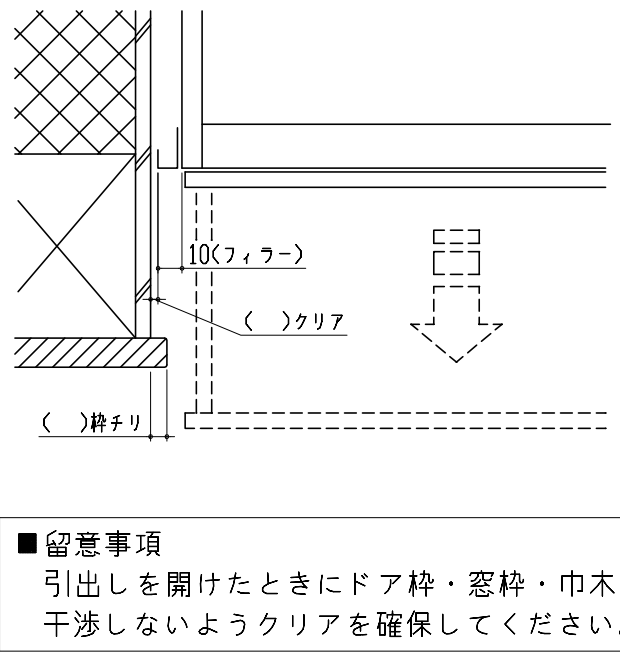
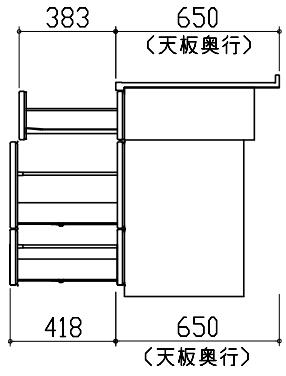


注)
●本図はアルミダクトφ150を使用した場合の配管可能範囲である。
断熱材を取付ける場合は厚みを考慮すること。
●リフォーム時など、既設の壁排気口を利用する場合、P変換アタッチメント(別売)を使用すること。

キャビネット引出寸法 詳細図

【シンクキャビネット】



<p>キャビネット引出寸法 詳細図</p>	<p>エンド取り合い詳細図</p>			
<p>【調理キャビネット】</p>	<p>【周辺 左側】</p>			
				
<p>キャビネット引出寸法 詳細図</p>				
<p>【コンロキャビネット】</p>				
				
<p>Takara standard タカラスタンダード株式会社</p>	<p>現場名称： 北陸-能登SR SK8様邸</p>	<p>ホーローシステムキッチン Treasia トレーシア</p>	<p>詳細図 2</p>	<p>縮尺： FREE</p>
	<p>現場番号： A6133976</p>	<p>プラン番号： 1612G-1912-0039T</p>	<p>作成日： 2019年12月16日</p>	
	<p>能登ショールーム</p>	<p>担当営業 :</p>	<p>担当アドバイザー:</p>	