

# ぴったりサイズ木製システムキッチン 御見積書

御名前 能登SR SK5 様

業者 様

商品名 Refit リフィット

商品  
御見積金額 **¥813,000 (税込 ¥894,300)**

( )内の価格は税込価格<税率10%>を表示しています。

**(参考) 別途 商品組付費 ¥100,000 (税込 ¥110,000)**

商品御見積金額には商品組付費は含まれておりません。  
商品組付費は現場の状況により変動する事があります。  
又、給水・給湯・ガス・ダクト・電気等の接続工事は含まれておりません。

## 御見積仕様

(キッチン)

キッチン本体サイズ	I型255cm
天板高さ	85cm
扉カラー	ウッドミディアムダーク
引手	レール引手(シルバー)
キッチンパネル	ストーンホワイト
ワークトップ材質	アクリル人造大理石
カラー	ソリッドライトグレー
水栓	ハンドシャワー水栓
食器洗い乾燥機	シンク横設置間口45cmタイプ
加熱機器	IHヒーター
レンジ機器	なし
ガス種	LPG
周波数	60Hz

作成日 2019年12月23日  
プラン番号 1612G-1912-0056T  
現場番号 A6100259

タカスタンダード株式会社  
能登ショールーム  
石川県七尾市飯川町い166

TEL 0767-57-0062 / FAX 0767-57-0063  
北陸支店 販売課  
TEL 076-269-4400 / FAX 076-269-4499

担当営業	担当アドバイザー	プラン作成者
森本	竹中	竹中

備考

## 御確認事項

2020.2 展示

--	--

No.\*

御名前 能登SR SK5

様

現場番号	A6100259	プラン番号	1612G-1912-0056T	作成日	2019/12/23
------	----------	-------	------------------	-----	------------

## 御見積明細 キッチン

NO	商品名	仕様	品番	数量	単価	金額
1	人造大理石ワークトップ	アクリル人造大理石シンク(グレー)	A7IL255 GARD-N	1	149,900	149,900
2	シンクキャビネット	足元スライド、ソフトクローズ、ホーロー底板有、かくせるHB、見切り無	F-RMVM105K-5EAP^A	1	84,300	84,300
3	食器洗い乾燥機	引出し式(シルバー色)、深型	EW-45RD1ST	1	144,000	144,000
	食器洗い乾燥機用前面パネル	扉同色、深型用	P-DWP45D (AP^A)	1	3,000	3,000
4	調理台キャビネット	深型食洗用、足元スライド、ソフトクローズ、ホーロー底板有	F-WDVB045 -5EAP^A)	1	20,500	20,500
5	調理台キャビネット	足元3段引出、ソフトクローズ、ホーロー底板有、見切り無	F-TFVB030 -5EAP^A-A	1	30,500	30,500
6	コンロ用キャビネット	足元スライド、ソフトクローズ、ホーロー底板有、見切り有	F-KJVB075 L5EAP^A-A-2	1	39,500	39,500
7	水栓	エコタイプハンドシャワー水栓	KM5021TTKE	1	33,500	33,500
8	電気加熱機器	IHヒーター両面焼き(シルバー色)	HTB-TS6KS	1	114,000	114,000
	【ベースキャビネット小計】			9		619,200
9	ウォールキャビネット	レンジフード横タイプ	W-M A165FL (AP^A-A-D	1	36,000	36,000
10	レンジフード(本体)	シロッコファン	VMA-905AD R(V)	1	54,500	54,500
	レンジフード前面パネル(梁欠き対応用)	シルバー色	マエマクイタVMR90-555(V)	1	5,000	5,000
11	エンドパネル	ベースキャビネット用、H80・85用	EP-XHN85 (AP^A)	1	15,000	15,000
12	エンドパネル	ウォールキャビネット・電動昇降吊戸棚用	EP-WB (AP^A)	1	8,000	8,000
13	どこでもラック(スクエアタイプ)	タオルハンガーL、チャコールグレー	MGSK タオルハンガー-L (CG	1	2,500	2,500
	どこでもラック(スクエアタイプ)	タブレット立て	MGAK タブレットトレイ (W	2	500	1,000
14	どこでもラック	レードル掛け	MGSK レードルカケ (W	1	1,700	1,700
15	間仕切り名人	Hタイプ、間口45・60cm用	MGマシキリJ HL 1	2	3,400	6,800
16	天板オプション		ジャバラセット	1	600	600
	キッチン合計			21		¥750,300

御名前 能登SR SK5

様

現場番号	A6100259	プラン番号	1612G-1912-0056T	作成日	2019/12/23
------	----------	-------	------------------	-----	------------

## 御見積明細 キッチンパネル

NO	商品名	仕様	品番	数量	単価	金額
1	ホーローキッチンパネルPタイプ	フロントパネル120	PZFN-120 (DWH)	1	10,500	10,500
2	ホーローキッチンパネルPタイプ	窓パネル150	PZW -150 (DWH)	2	8,400	16,800
3	ホーローキッチンパネルPタイプ	サイドパネル(長尺仕様)	PZS-90HN (DWH)	1	18,900	18,900
4	KP用エッジセット	樹脂製	KPエッジセットJ (MW)-2	1	2,800	2,800
5	パネル施工キット	シリコン色(ホワイト)	パネルセコウキットS(W)-1	1	5,700	5,700
6	ホーローキッチンパネルPタイプ	フロントパネル60	PZFN- 60 (DWH)	1	8,000	8,000
キッチンパネル合計				7		¥62,700

商品総合計	28	¥813,000
-------	----	----------

御見積明細の価格には消費税は含まれておりません。別途消費税が必要となります。

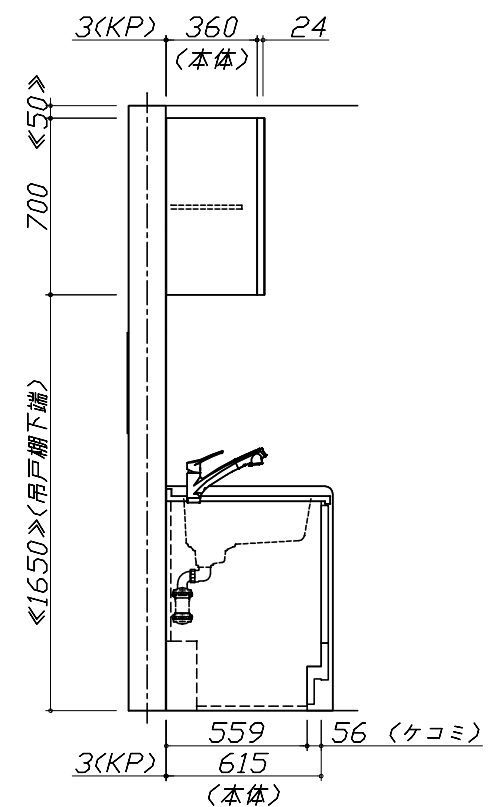
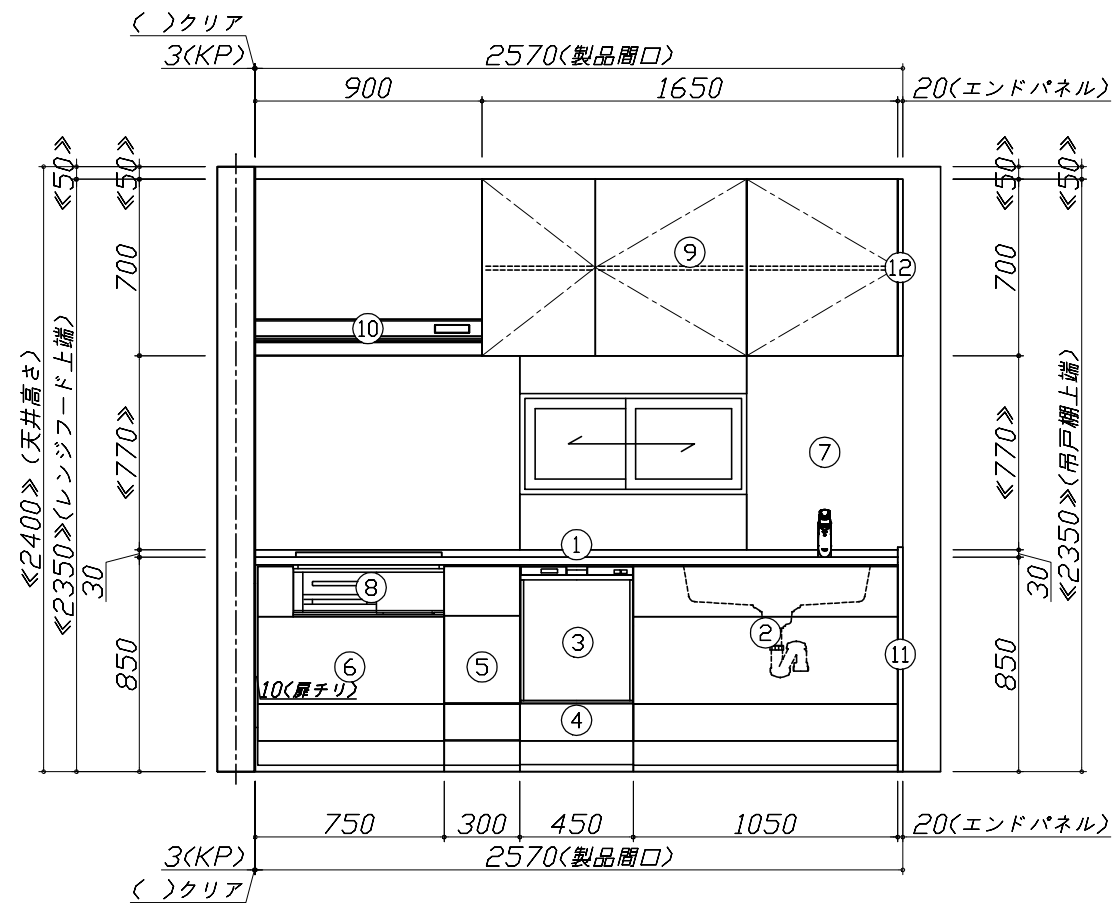
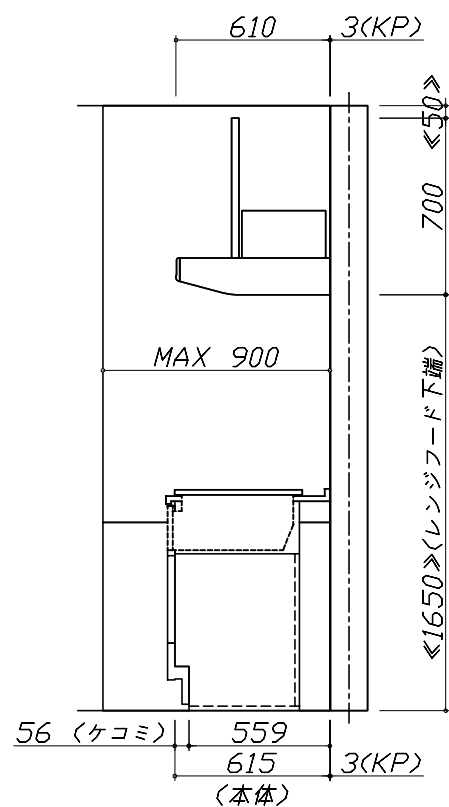
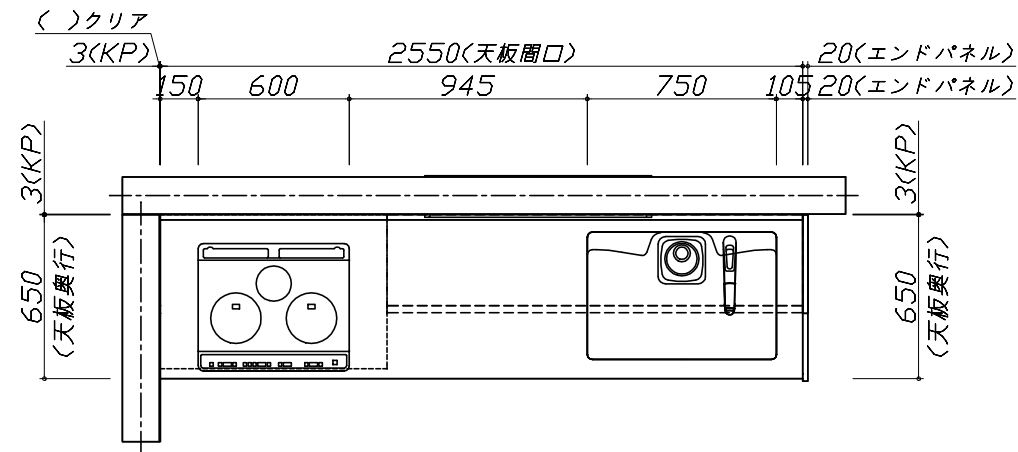
**(参考) 別途 商品組付費**

キッチン商品組付費 ¥65,000 ( 税込 ¥71,500 )  
 キッチンパネル商品組付費 ¥35,000 ( 税込 ¥38,500 )

商品組付費は現場の状況により変動する事があります。又、給水・給湯・ガス・ダクト・電気等の接続工事は含まれておりません。

( )内の価格は税込価格 &lt; 税率10% &gt; を表示しています。

■必ずご確認ください。  
 ・天井高さ、吊戸棚・レンジフード取付高さをご確認ください。  
 ・《 》内寸法は参考寸法です。  
 ■表示記号について  
 ・KP：キッチンパネル



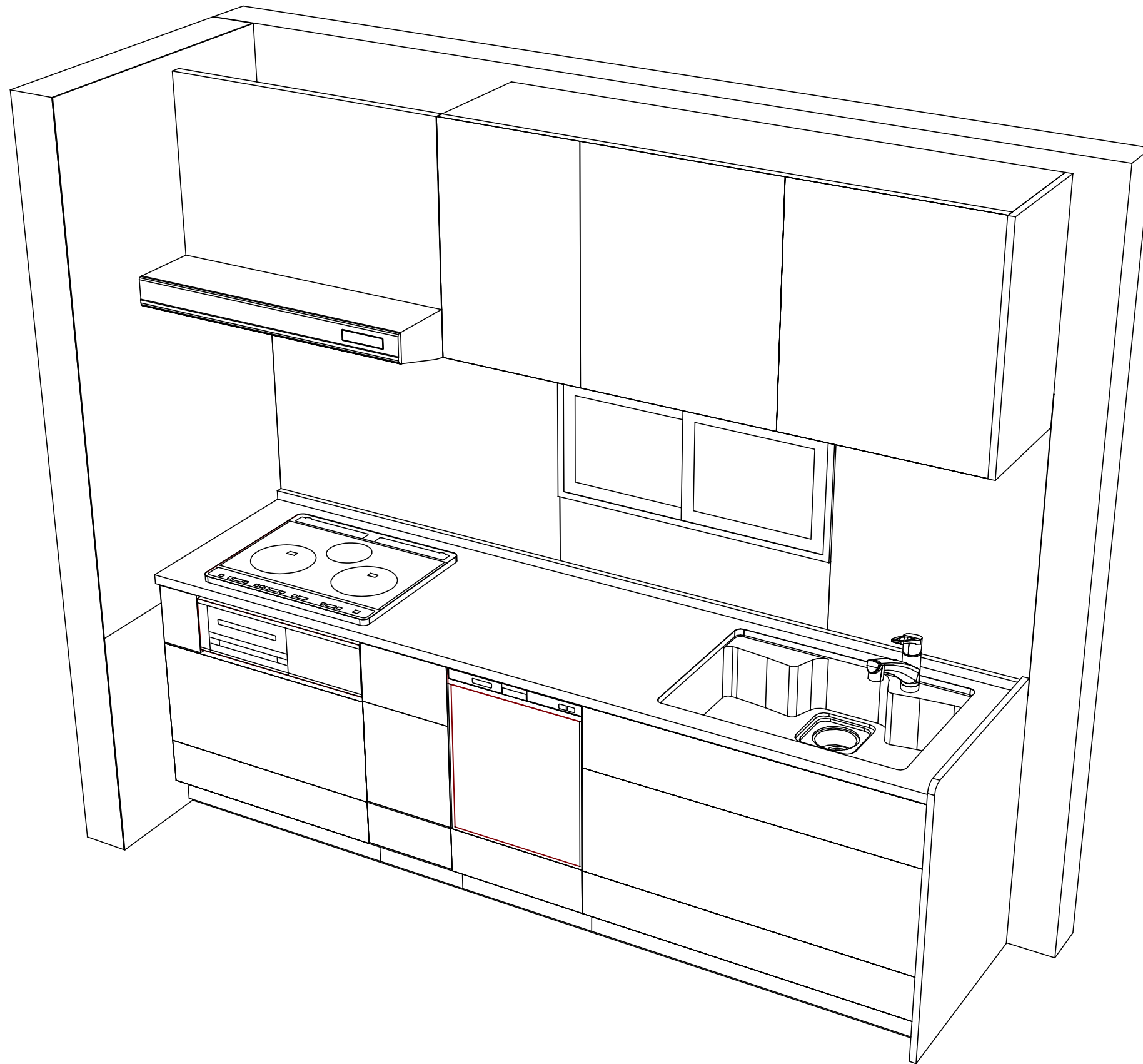
Takara standard  
 タカラスタンダード株式会社

現場名称： 能登SR SK5様邸  
 現場番号： A6100259  
 能登ショールーム

ぴったりサイズ木製システムキッチン Refit リフィット  
 プラン番号： 1612G-1912-0056T  
 担当営業： 森本

姿図 1 縮尺： 1 / 30  
 作成日： 2019年12月23日  
 担当アドバイザー： 竹中

縮尺：A3サイズ等倍



Takara standard  
タカラスタンダード株式会社

現場名称： 能登SR SK5様邸  
現場番号： A6100259  
能登ショールーム

ぴったりサイズ木製システムキッチン Refit リフィット  
プラン番号： 1612G-1912-0056T  
担当営業： 森本

姿図 2  
縮尺： 1 / 30  
作成日： 2019年12月23日  
担当アドバイザー： 竹中

縮尺：A3サイズ等倍

■商品仕様概要

商品仕様	商品シリーズ	ぴったりサイズ木製システムキッチン ReFit リフィット		
	タイプ	足元スライドタイプ		
	扉カラー	ウッドミディアムダーク		
	引手種類	レール引手(シルバー)		
	天板形状・周口	I型255cm		
		-		
	奥行	65cm		
	天板高さ	85cm		
	キッチンパネル	有		
	キッチンパネルカラー	ストーンホワイト		
見切り・エッジ材	樹脂製			

■商品仕様書(キッチン側)

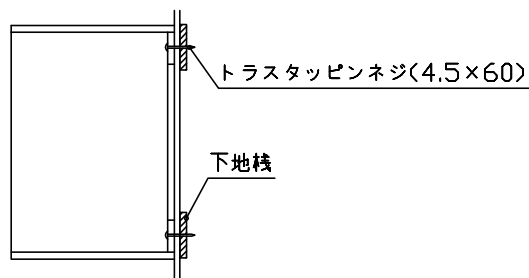
品目	仕様			備考
天板	材質	アクリル人造大理石	色	ソリッドライトグレー
	シンク	アクリル人造大理石シンク	色	グレー
	部品	-		
		-		
		-		
		-		
下台	本体	木製	色	ホワイト
	底板	ホーロー底板		
	引出し	化粧ボード(一部樹脂製)		
	レール・丁番	ソフトクローズレール		
	部品(標準)	-		
	部品(オプション1)	-		
	部品(オプション2)	かくせるホーローボックス(シンクキャビ)		
部品(オプション3)	-			
設備仕様(下台)	水栓1	KM5021TTKE		
	水栓2	-		
	食器洗い乾燥機	EW-45RD1ST	色	シルバー
	加熱機器(本体)	HTB-TS6KS	色	シルバー
	加熱機器(トッププレート)	ガラストップ	色	シルバー
加熱機器(レンジ)	-			
吊戸棚	本体	化粧ボード	色	ホワイト
	耐震ラッチ	無		
	部品	棚板		
レンジフード	品名	VMA-905AD R(V)	色	シルバー
	ファン仕様	シロッコファン(排気タイプ)		
	部品	-		
		-		
設備仕様(上台)	照明ユニット	-		
	アイラック	-		
	電動昇降吊戸棚	-		
	昇降棚	-		
エンドパネル	材質	木製	色	ウッドミディアムダーク
天井幕板	品名	-		

■商品仕様書(周辺収納側)

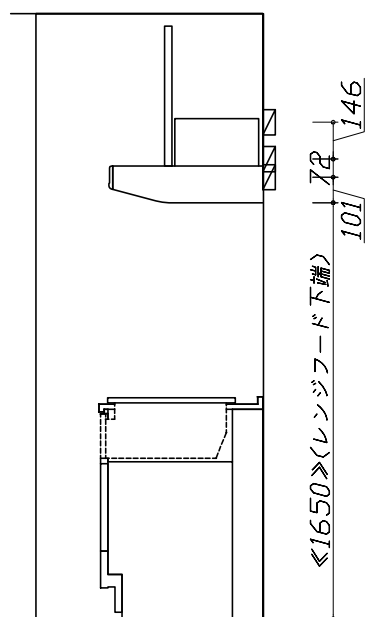
品目	仕様		備考
周辺仕様	周辺扉カラー	-	
	周辺引手	-	
	キッチンパネル	-	
ツールユニット	本体	-	
	底板	-	
	引出し	-	
	レール	-	
	丁番	-	
	耐震ラッチ	-	
	部品	-	
カウンターユニット	本体	-	
	底板	-	
	レール	-	
丁番	-		
家電収納	本体	-	
	部品	-	
周辺カウンター	材質	-	
吊戸棚	本体	-	
	耐震ラッチ	-	
	部品	-	
設備仕様(上台)	アイラック	-	
エンドパネル	材質	-	
天井幕板	品名	-	

- 必ずご確認ください。
  - ・天井高さ、吊戸棚・レンジフード取付高さをご確認ください。
  - ・《 》内寸法は参考寸法です。
- 設備図の見方、表示記号について
  - ・寸法はキッチンパネル厚みとクリア寸法を含んでいません。
  - ・KP：キッチンパネル

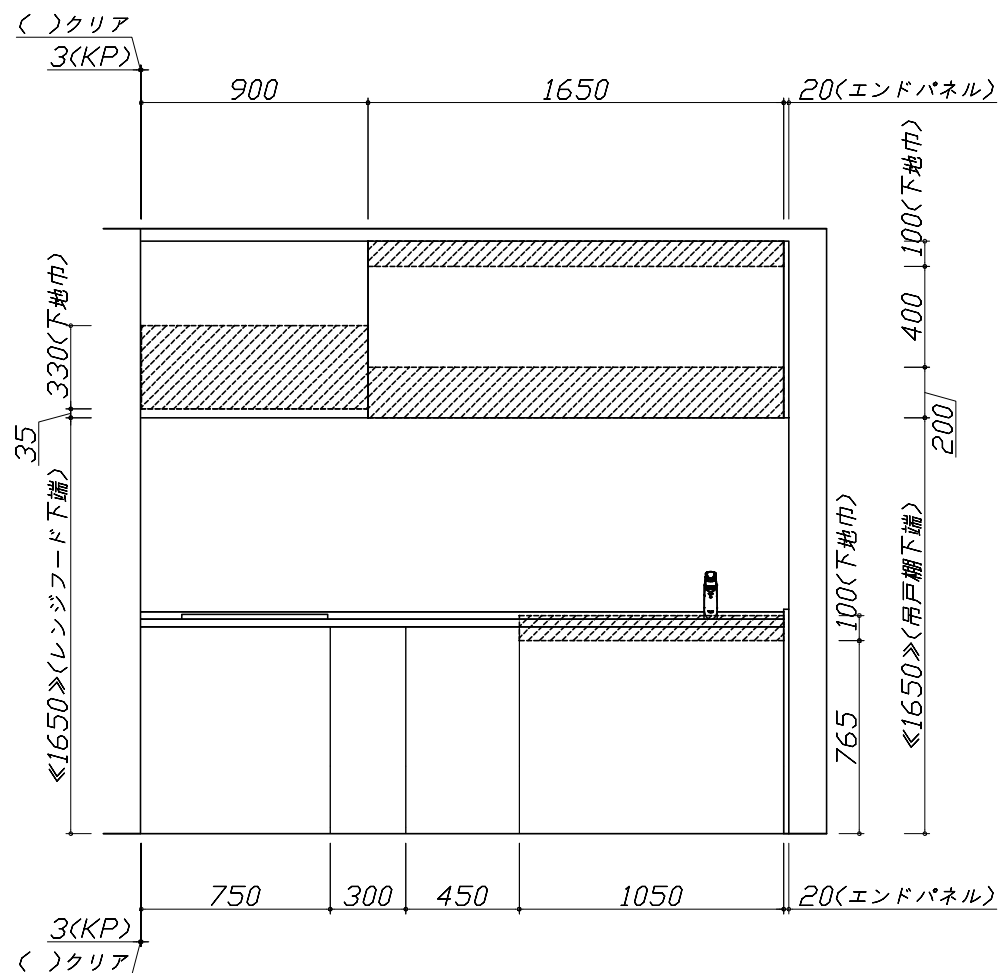
- 吊戸棚取付注意事項
  - 吊戸棚の取付は、必ず商品同梱の専用ネジ（トラスタッピンネジ4.5×60）を使用してください。
  - 固定下地は固定位置を中心に幅100mm以上、厚み12mm以上の十分な強度を持つ合板をお願いします。



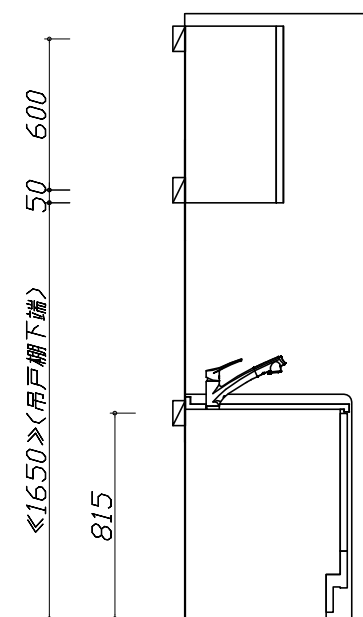
- 必ずお読みください
  - 1)以下の工事・部材は別途ご用意ください。
    - ・周囲躯体、仕上げ、取付用下地工事
    - ・ダクト工事、壁面開口、屋外化粧カバー取付等
    - ・給排水配管、電気配線、ガス配管及び接続工事
  - 2)本体の取付以外の関連工事は法的有資格者による工事が必要になります。
    - ・大工工事、電気工事、ガス配管工事、管工事、建具工事等
  - 3)キッチンパネルを設置する壁面下地は、プラスターボード仕上げをお願いします。



固定下地位置



固定下地位置



固定下地位置

- 必ずご確認ください。
- ・天井高さ、吊戸棚・レンジフード取付高さをご確認ください。
  - ・《 》内寸法は参考寸法です。
- 設備図の見方、表示記号について
- ・寸法はキッチンパネル厚みとクリア寸法を含んでいません。
  - ・KP：キッチンパネル

■設備記号

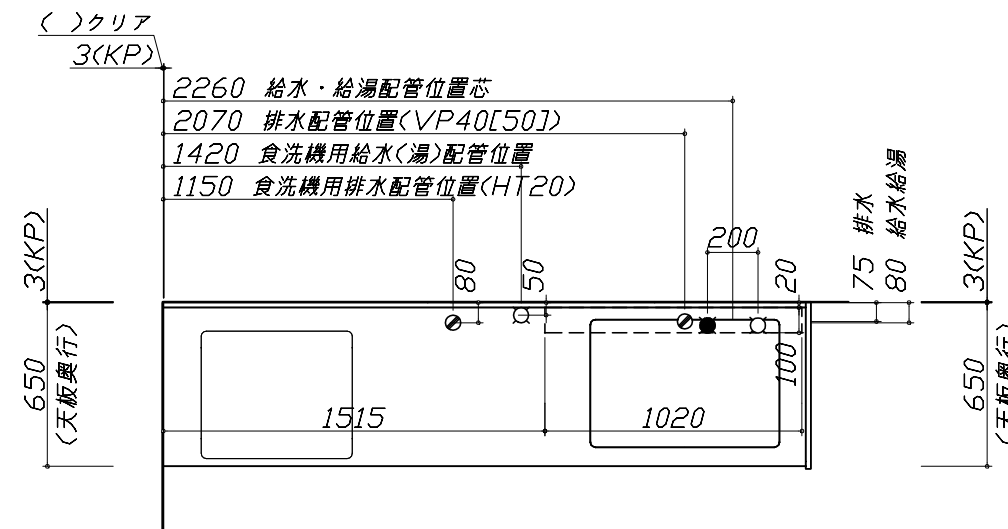
記号	記号の意味	記号	記号の意味
○	給水位置	⊙	ガス配管位置
●	給湯位置	⊖	コンセント位置
⊘	排水位置	⊖E	アース付コンセント位置
⊙	電源位置	⊔	電源取出位置

□ : 点検口

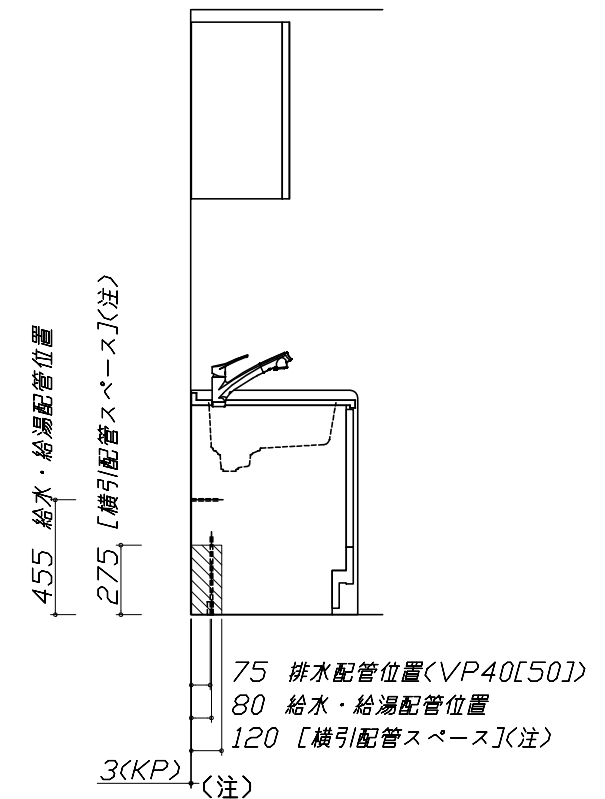
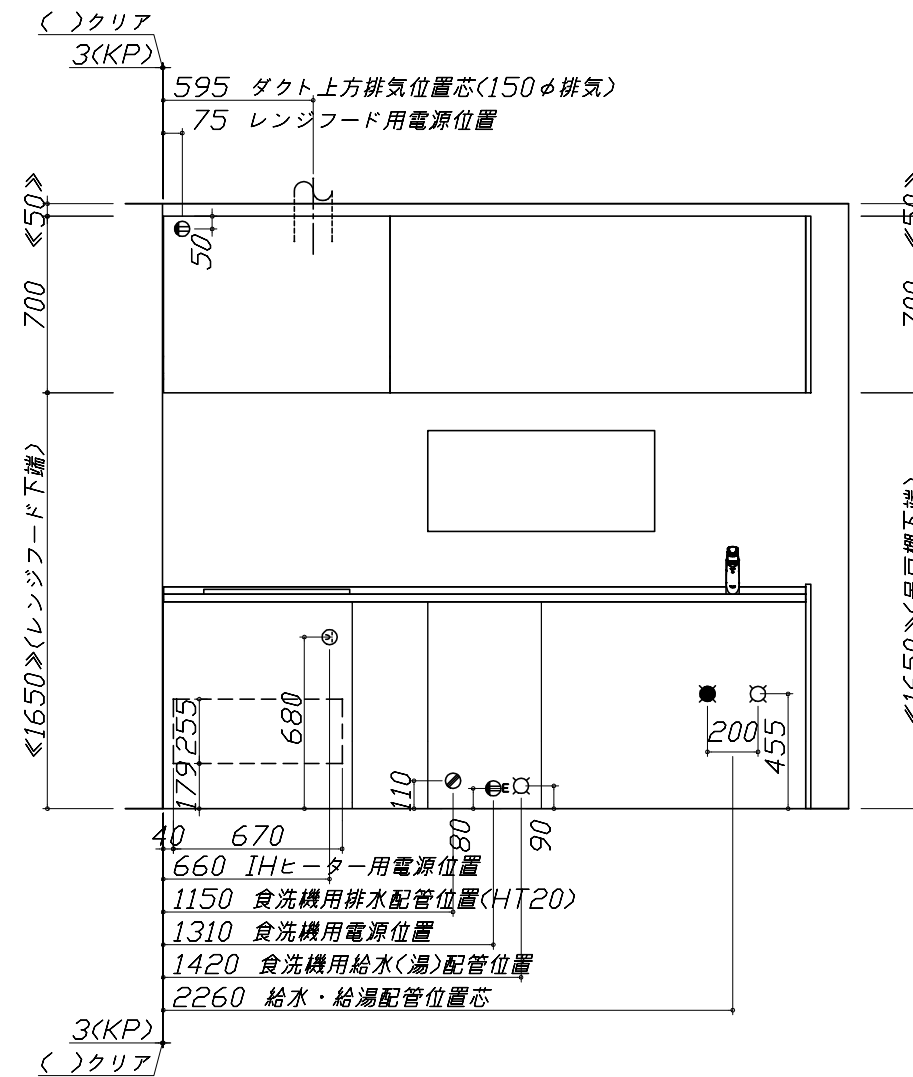
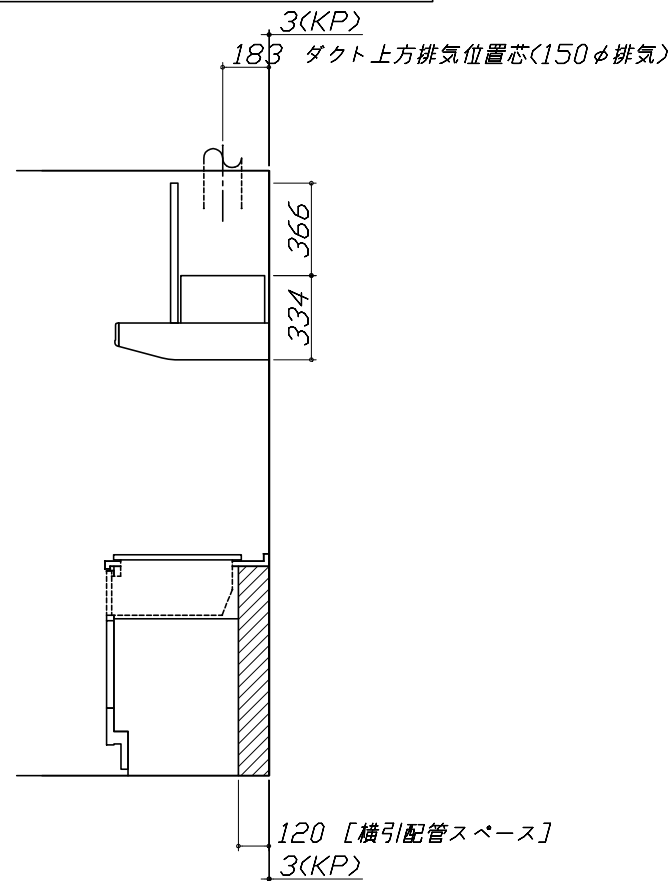
- 必ずお読みください
- 以下の工事・部材は別途ご用意ください。
    - ・周囲躯体、仕上げ、取付用下地工事
    - ・ダクト工事、壁面開口、屋外化粧カバー取付等
    - ・給排水配管、電気配線、ガス配管及び接続工事
  - 本体の取付以外の関連工事は法的有資格者による工事が必要になります。
    - ・大工工事、電気工事、ガス配管工事、管工事、建具工事等

■機器類電源詳細

1	食洗機用電源	15A-125V E付埋込コンセント	⊖E
2	レンジフード用電源	15A-125V 埋込コンセント 消費電力145W	⊖
3	IHヒーター用電源	30A-250V 単相200Vコンセント 消費電力5800W	⊖



※ダクト配管可能範囲は詳細図参照



横引配管スペースの側板は切り欠き無し

Takara standard  
タカラスタンダード株式会社

現場名称： 能登SR SK5様邸  
現場番号： A6100259  
能登ショールーム

ぴったりサイズ木製システムキッチン Re fit リフィット  
プラン番号： 1612G-1912-0056T  
担当営業： 森本

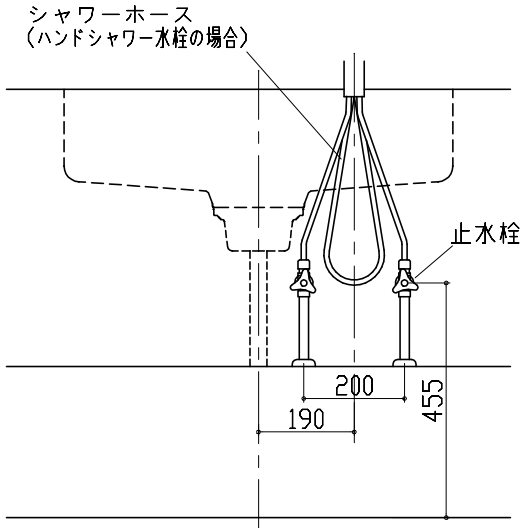
設備図 1 縮尺： 1 / 30  
作成日： 2019年12月23日  
担当アドバイザー： 竹中

縮尺：A3サイズ等倍



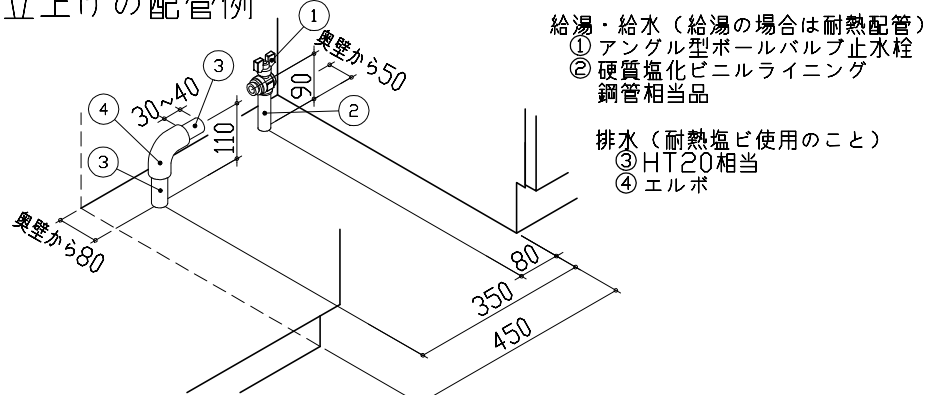
人大シンク給水排水配管例図

給水給湯壁出し配管の場合  
止水栓位置にアングル止水栓を取り付けてください。  
(止水栓は別途)



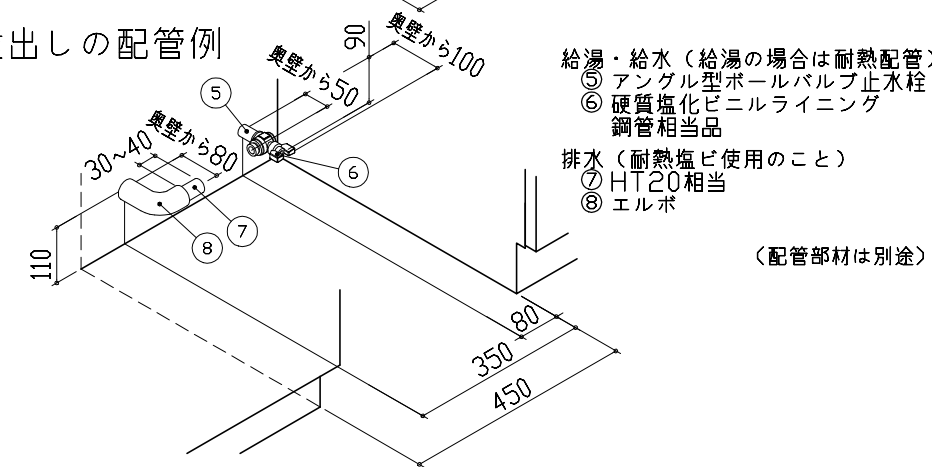
シンク横食器洗い乾燥機 配管例図

床立上げの配管例



給湯・給水 (給湯の場合は耐熱配管)  
①アングル型ボールバルブ止水栓  
②硬質塩化ビニルライニング  
鋼管相当品  
排水 (耐熱塩ビ使用のこと)  
③HT20相当  
④エルボ

壁出しの配管例



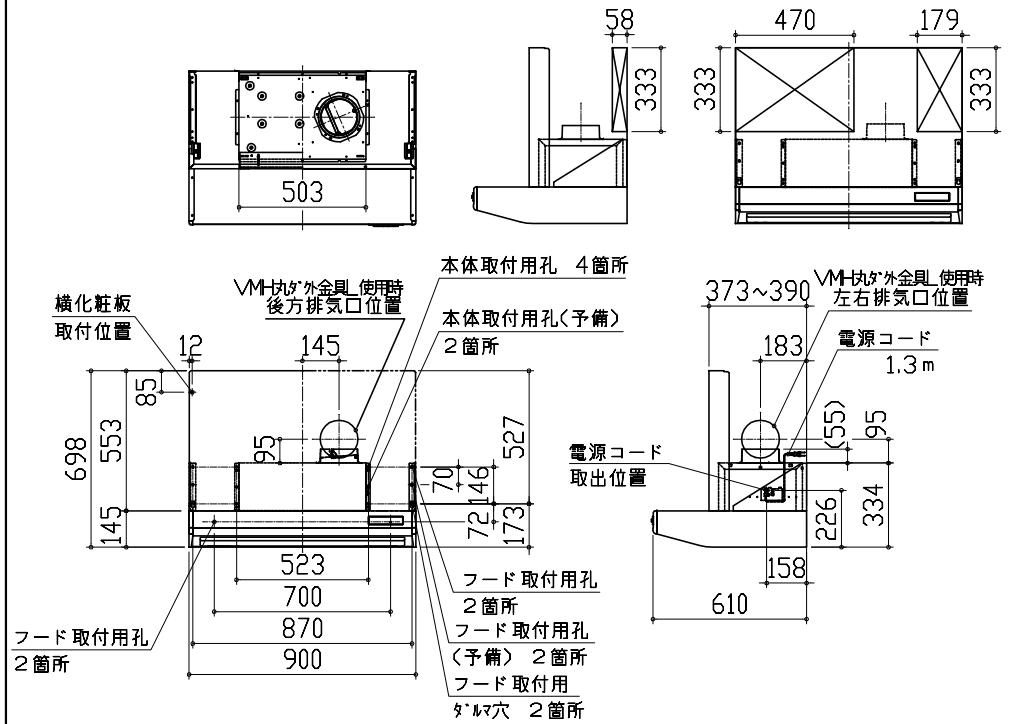
給湯・給水 (給湯の場合は耐熱配管)  
⑤アングル型ボールバルブ止水栓  
⑥硬質塩化ビニルライニング  
鋼管相当品  
排水 (耐熱塩ビ使用のこと)  
⑦HT20相当  
⑧エルボ  
(配管部材は別途)

レンジフード詳細図

<VMA-905 R排気>

前面パネル塗装梁欠き対応タイプ

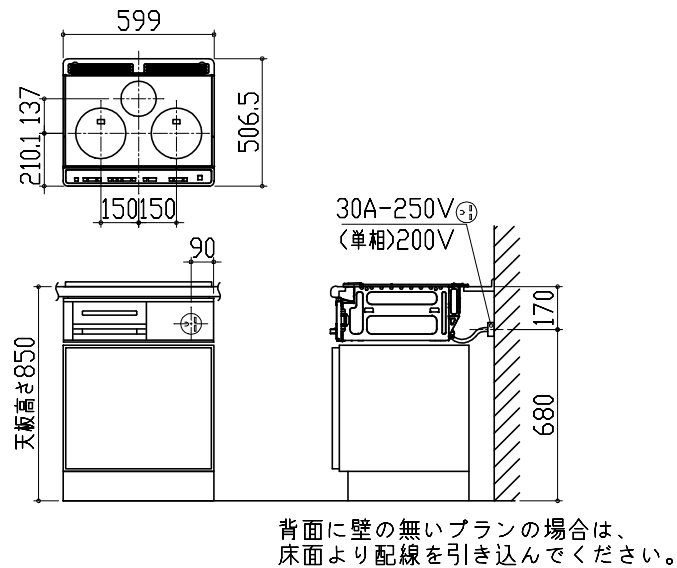
後方および左右排気口位置はVMH丸が外金具L使用時の寸法です。  
アルミダクト使用時の排気位置はダクト配管可能範囲を参照ください。  
実際の排気用接続部品の開口部寸法はφ148です。 <後梁対応寸法>



電気配線例図

<HTB-TS6KS>

電源は200V30A以上の専用回路を設けてください。



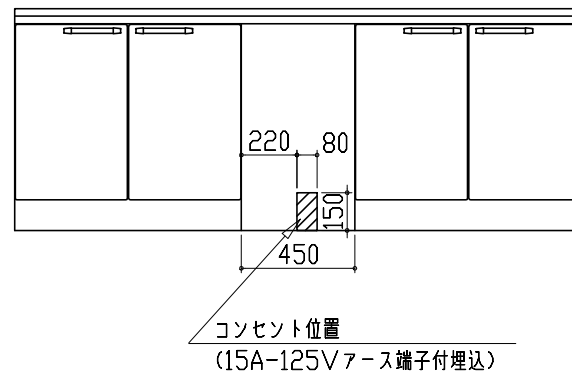
背面に壁の無いプランの場合は、  
床面より配線を引き込んでください。

シンク横食器洗い乾燥機 電気配線例図

電源は100V15A以上の専用回路を  
設けてください。

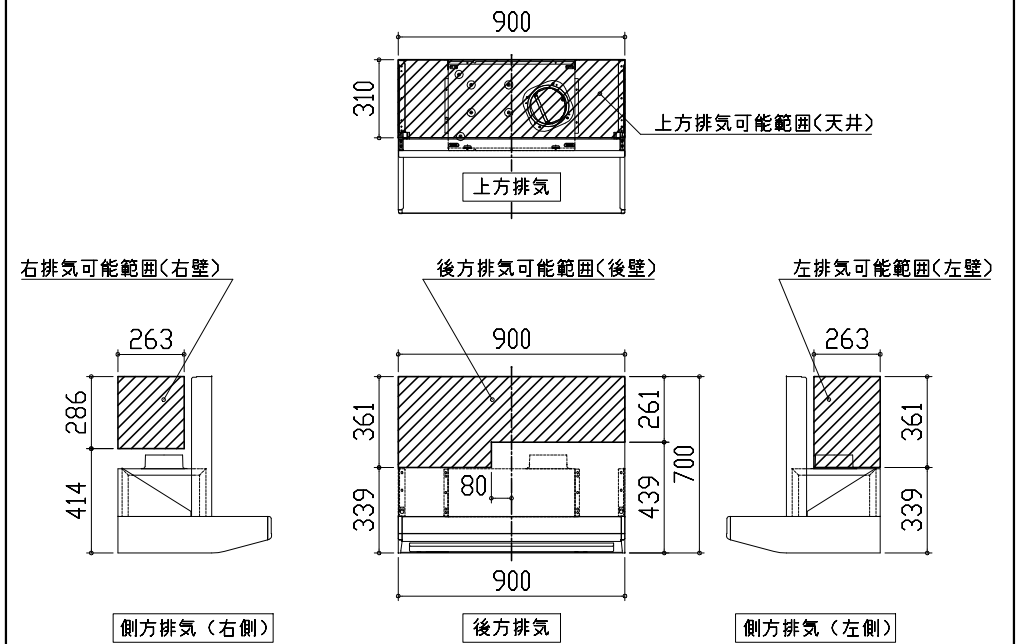
品番	消費電力
EW-45RD1ST	538W

\*本体を設置する場所の背壁 (図の斜線部) に給・排水工事部分  
を避けて125V、15Aのアースターミナル付埋込みコンセントを設  
け、これに電源電線、アース線を配線してください。

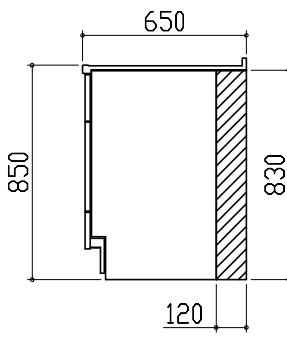
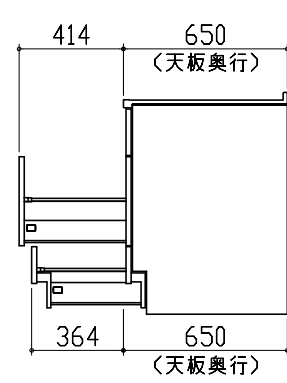
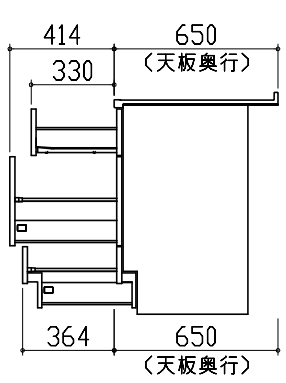
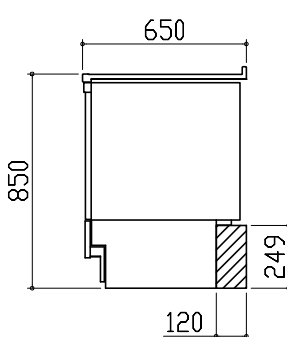
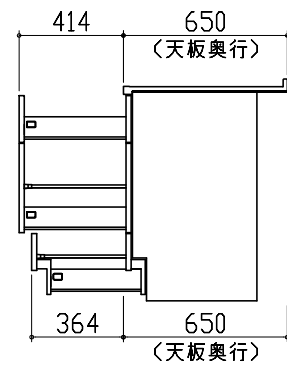
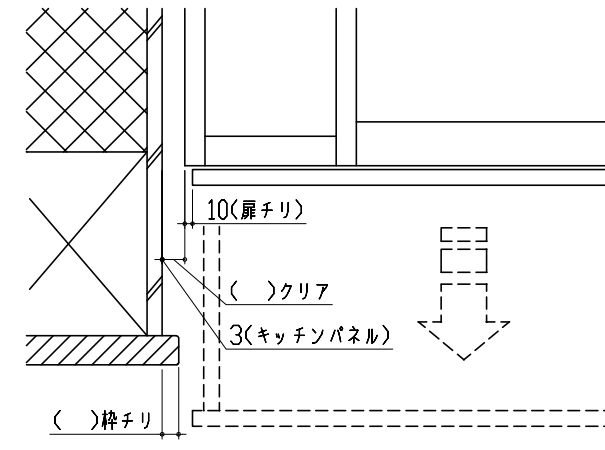


レンジフード詳細図 ダクト配管可能範囲

<VMA 風圧シャッター R排気>



注)  
●本図はアルミダクトφ150を使用した場合の配管可能範囲である。  
断熱材を取付ける場合は厚みを考慮すること。  
●リフォーム時など、既設の壁排気口を利用する場合、P変換アタッチメント(別売)を使用すること。

横引配管有効寸法 詳細図	キャビネット引出寸法 詳細図	キャビネット引出寸法 詳細図	
<p>【調理キャビネット】</p> <p>▨ : 配管スペース</p> <p>足元スライド標準タイプ</p> 	<p>【シンクキャビネット】</p> 	<p>【コンロキャビネット】</p> 	
横引配管有効寸法 詳細図	キャビネット引出寸法 詳細図	エンド取り合い詳細図	
<p>【調理キャビネット】</p> <p>&lt; 深型タイプ &gt;</p> <p>▨ : 配管スペース</p> <p>シンク横食洗キャビネット</p> 	<p>【調理キャビネット】</p> 	<p>【キッチン本体 左側】</p>  <p>■ 留意事項 引出しを開けたときにドア枠・窓枠・巾木と干渉しないようクリアを確保してください。</p>	
<p><b>Takara standard</b> タカラスタンダード株式会社</p>	<p>現場名称： 能登SR SK5様邸 現場番号： A6100259 能登ショールーム</p>	<p>ぴったりサイズ木製システムキッチン Refit リフィット プラン番号： 1612G-1912-0056T 担当営業： 森本</p>	<p>詳細図 2 作成日： 2019年12月23日 担当アドバイザー： 竹中 縮尺： FREE</p>