

ホーローシステムキッチン 御見積書

御名前 能登SR SK1 様

業者 様

商品名 LEMURE レミュー

商品
御見積金額 **¥1,851,400 (税込 ¥2,036,540)**

()内の価格は税込価格<税率10%>を表示しています。

(参考) 別途 商品組付費 ¥175,000 (税込 ¥192,500)

商品御見積金額には商品組付費は含まれておりません。
商品組付費は現場の状況により変動する事があります。
又、給水・給湯・ガス・ダクト・電気等の接続工事は含まれておりません。

御見積仕様

(キッチン)

キッチン本体サイズ	フラット対面プラン(ワイドタイプ)
	259cm
天板高さ	85cm
扉カラー	パールホールド・ブラックモールド
キッチンパネル	コンクリートライト
引手タイプ	レール引手タイプ
ワークトップ材質	クォーツストーン
カラー	クランベリーソルト
水栓	ハンドシャワー水栓
食器洗い乾燥機	シンク下設置間口45cmタイプ
加熱機器	IHヒーター(グリルレス)
レンジ機器	なし
ガス種	-
周波数	60Hz

御確認事項

2020.6展示

作成日 2020年5月26日
プラン番号 1612G-2003-0014T
現場番号 A6100782

タカスタンダード株式会社
能登ショールーム
石川県七尾市飯川町い166

TEL 0767-57-0062 / FAX 0767-57-0063
北陸支店 販売課
TEL 076-269-4400 / FAX 076-269-4499

担当営業	担当アドバイザー	プラン作成者
	展示	土川

備考

--	--

御名前 能登SR SK1

様

現場番号	A6100782	プラン番号	1612G-2003-0014T	作成日	2020/5/26
------	----------	-------	------------------	-----	-----------

御見積明細 キッチン

NO	商品名	仕様	品番	数量	単価	金額
1	高級人造石ワークトップ	家事らくシンク(グレー)	IRVJ255NK TARH-2	1	440,000	440,000
2	シンクキャビネット	足元スライド・シンク下食洗、フロントポケット、うちにもホーロートレイ	F-RRVM105PR5(LPKKE)	1	230,000	230,000
3	食器洗い乾燥機	引出し式(シルバー色)	EW-45L1SMTA	1	162,000	162,000
4	食器洗い乾燥機用前面パネル	扉同色	P-DWM45LS (PKKE-1)	1	10,000	10,000
5	調理台キャビネット	足元スライド(3段引出、ホーローインナーケース、ホーローインナースライド)	F-TGVM075T-5(LPKKE)	1	137,000	137,000
6	コンロ用キャビネット	グリルレスコンロ用、ミキリ対応	F-KGVR075I-5(LPKKE)	1	137,000	137,000
7	水栓	エコタイプハンドシャワー水栓、ブラック	KM6061ECM5TK	1	93,000	93,000
8	電気加熱機器	IHヒーター(グリルレス)	CS-T34BFRT	1	218,000	218,000
9	オイルガード(ハイタイプ)		OG-G H850	1	6,500	6,500
	オイルガード(ハイタイプ)		OG-GブザイH850	1	11,000	11,000
10	フラット対面用補強金具FB50	フラット対面用、ブラック	タイムカナガB254	1	20,000	20,000
11	バックパネル	フラット対面用	P-BB270 (PK)-2	1	21,000	21,000
12	バックパネル用施工部材		ブザイP-BB270	1	7,000	7,000
	【ベースキャビネット小計】			13		1,492,500
13	レンジフード(本体)	シロココファン	FUSC-3AD	1	46,000	46,000
	レンジフード(フード)	ステンレス	SVRA-902TFAD L	1	55,000	55,000
	レンジフード(ダクトカバー)	ステンレス	DKLA-SVRA	1	18,000	18,000
	レンジフード別売部品	レンジフード横壁取付金具	SVRAかへトリツケカナガ	1	1,000	1,000
14	リモコン		RHリモコン-2	1	2,000	2,000
15	エンドパネル	ワイド対面収納なし用	EP-FV -85 (IR)	1	103,000	103,000
16	どこでもラック(アルミタイプ)	レードル掛け	MGD-KH(V)	1	5,000	5,000
17	間仕切り名人(デラックスタイプ)	ABタイプ、間口27cm用	MGマジキリアB270-520	1	9,500	9,500
18	間仕切り名人(デラックスタイプ)	ASタイプ	MGマジキリアS240-420	2	4,900	9,800
19	間仕切り名人(デラックスタイプ)	ABタイプ、間口27cm、内引出用	MGマジキリアB270-310U	1	9,500	9,500
20	間仕切り名人(デラックスタイプ)	APタイプ、内引出用	MGマジキリアP030-410U	2	2,400	4,800
21	かくせるホーローボックス	間口75cm用	ヒラウラHS-75N	1	6,900	6,900
22	かくせるホーローボックス	間口73cm用	ヒラウラHS-73N	1	6,900	6,900
23	調理プレート	家事らくシンク用	チョリプレートVE	1	5,000	5,000
24	まな板	家事らくシンク用	マナイタVE	1	6,500	6,500
25	水切り	家事らくシンク用	ミズキリVE	1	7,500	7,500
26	水切りプレート	家事らくシンク用	ミズキリプレートVE	1	5,000	5,000

御名前 能登SR SK1

様

現場番号	A6100782	プラン番号	1612G-2003-0014T	作成日	2020/5/26
------	----------	-------	------------------	-----	-----------

御見積明細 キッチン

NO	商品名	仕様	品番	数量	単価	金額
27	水切りネット	家事らくシンク用	ミス'キリネットVE(A)	1	3,500	3,500
28	足元引出し下飾り板	ブラック	P-DX180S (K1)	2	6,500	13,000
キッチン合計				35		¥1,810,400

御見積明細 キッチンパネル

NO	商品名	仕様	品番	数量	単価	金額
1	ホーローキッチンパネルPタイプ	フロントパネル150	PZFN-150 (QCG)	1	13,800	13,800
2	ホーローキッチンパネルPタイプ	フロントパネル120	PZFN-120 (QCG)	1	13,000	13,000
3	KP用エッジセット	樹脂製	KPEッジ'セットJ (PG)-2	1	2,800	2,800
4	パネル施工キット	シリコン色(グレー)	パネルセコウキットS(G)-1	1	5,700	5,700
5	パネル施工キット	シリコン色(クリア)	パネルセコウキットS(C)-1	1	5,700	5,700
キッチンパネル合計				5		¥41,000

商品総合計	40	¥1,851,400
-------	----	------------

御見積明細の価格には消費税は含まれておりません。別途消費税が必要となります。

(参考) 別途 商品組付費

キッチン商品組付費 ¥140,000 (税込 ¥154,000)

キッチンパネル商品組付費 ¥35,000 (税込 ¥38,500)

商品組付費は現場の状況により変動する事があります。又、給水・給湯・ガス・ダクト・電気等の接続工事は含まれておりません。

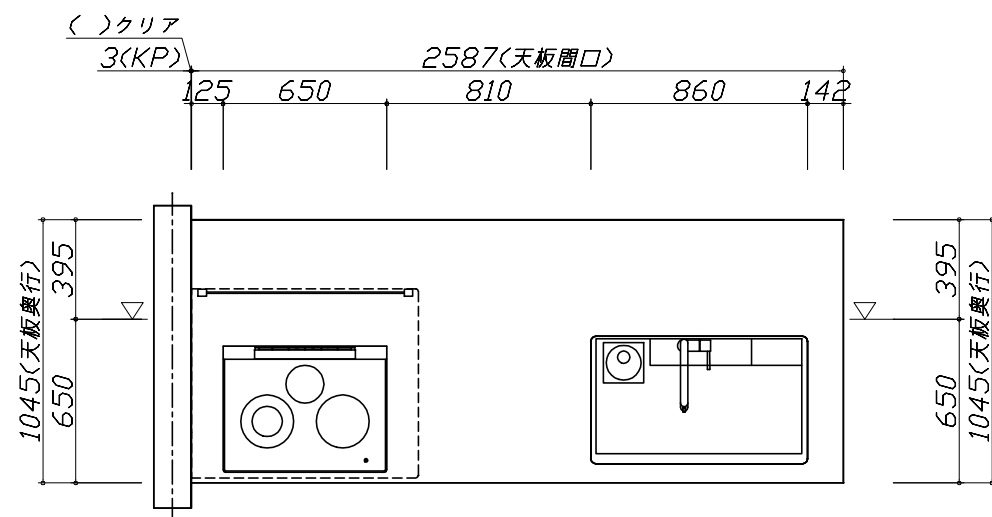
()内の価格は税込価格 < 税率10% > を表示しています。

■必ずご確認ください。

- ・天井高さ、吊戸棚・レンジフード取付高さをご確認ください。
- ・《 》内寸法は参考寸法です。

■表示記号について

- ・KP：キッチンパネル
- ・▽：設置基準線



Takara standard
タカラスタンダード株式会社

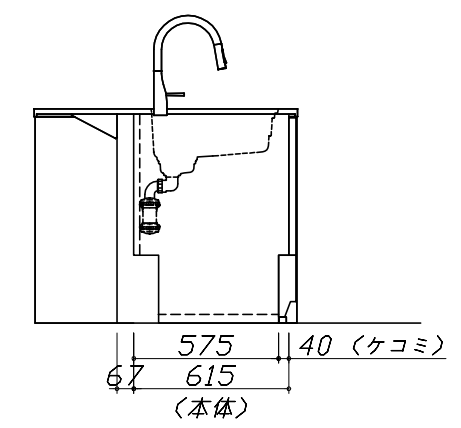
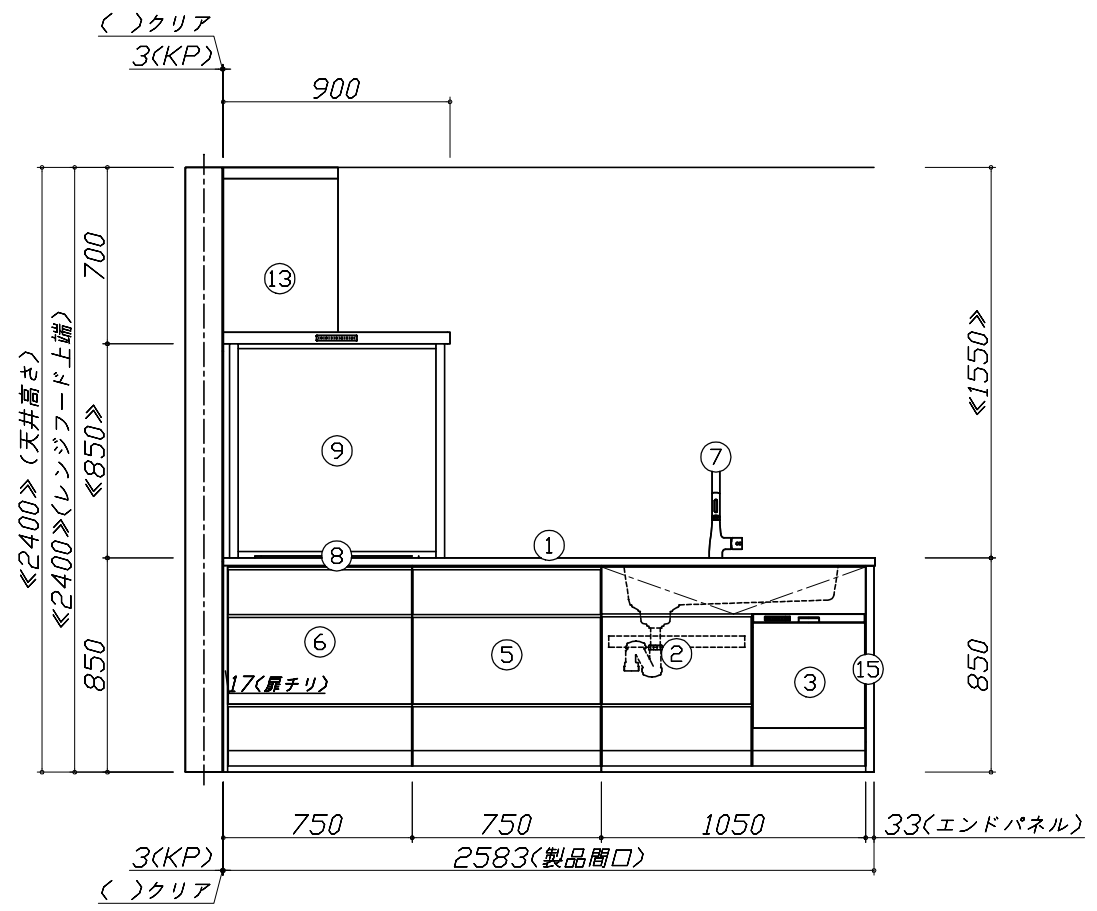
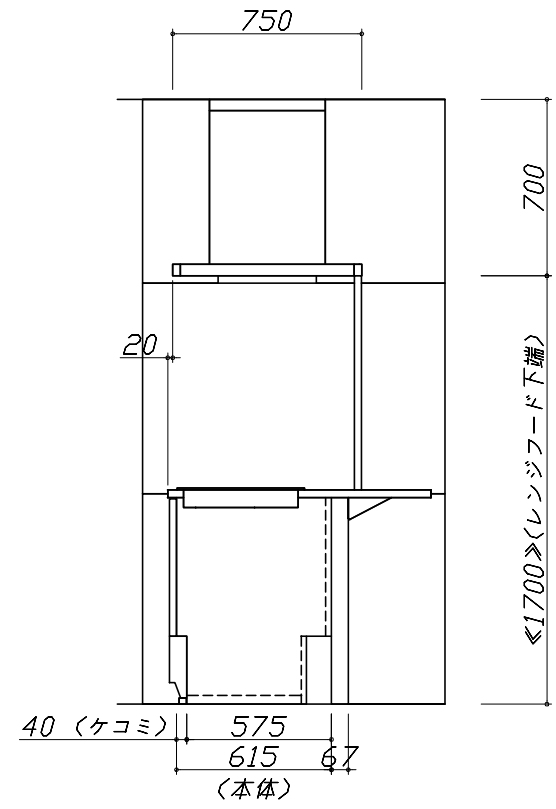
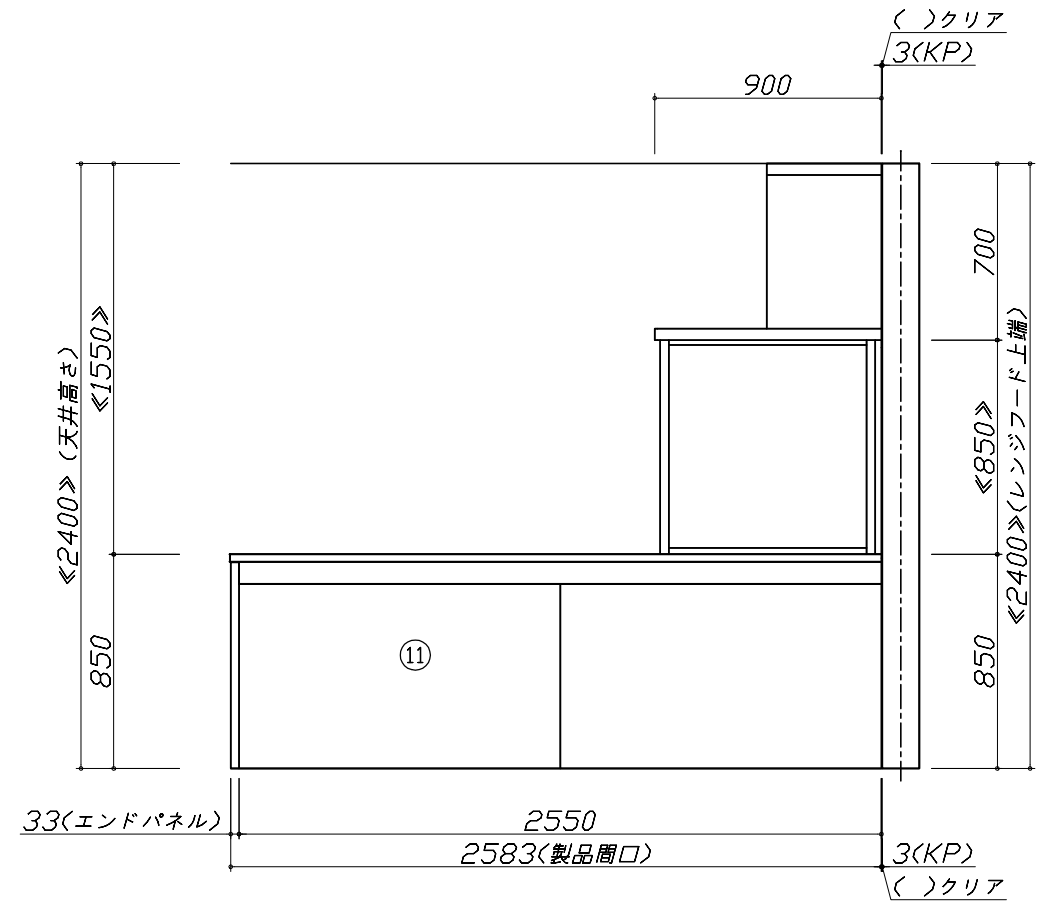
現場名称： 能登SR SK1様邸
現場番号： A6100782
能登ショールーム

ホーローシステムキッチン LEMURE レミュー
プラン番号： 1612G-2003-0014T
担当営業：

姿図 1
縮尺： 1 / 30
作成日： 2020年5月26日
担当アドバイザー： 展示

縮尺：A3サイズ等倍

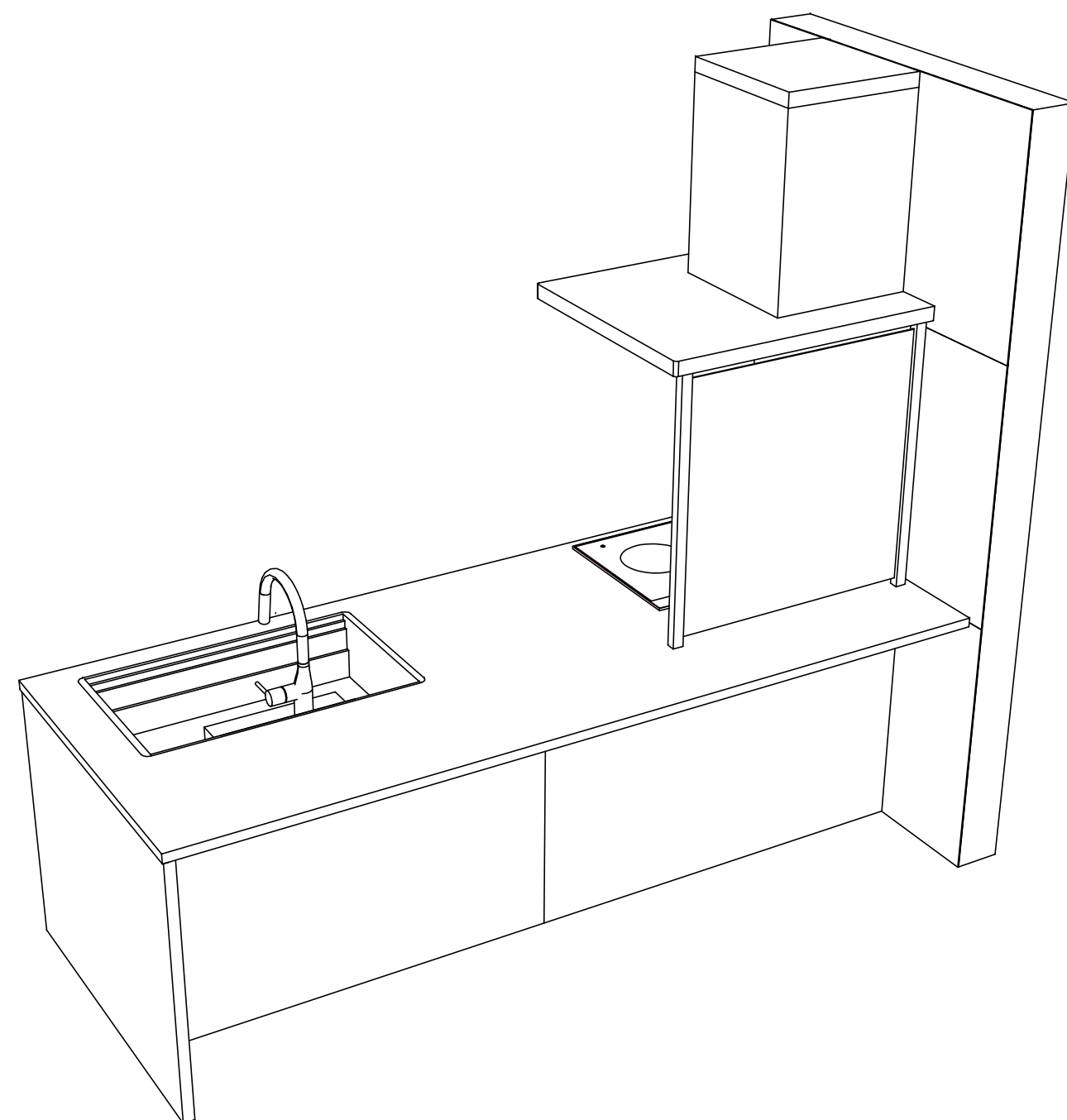
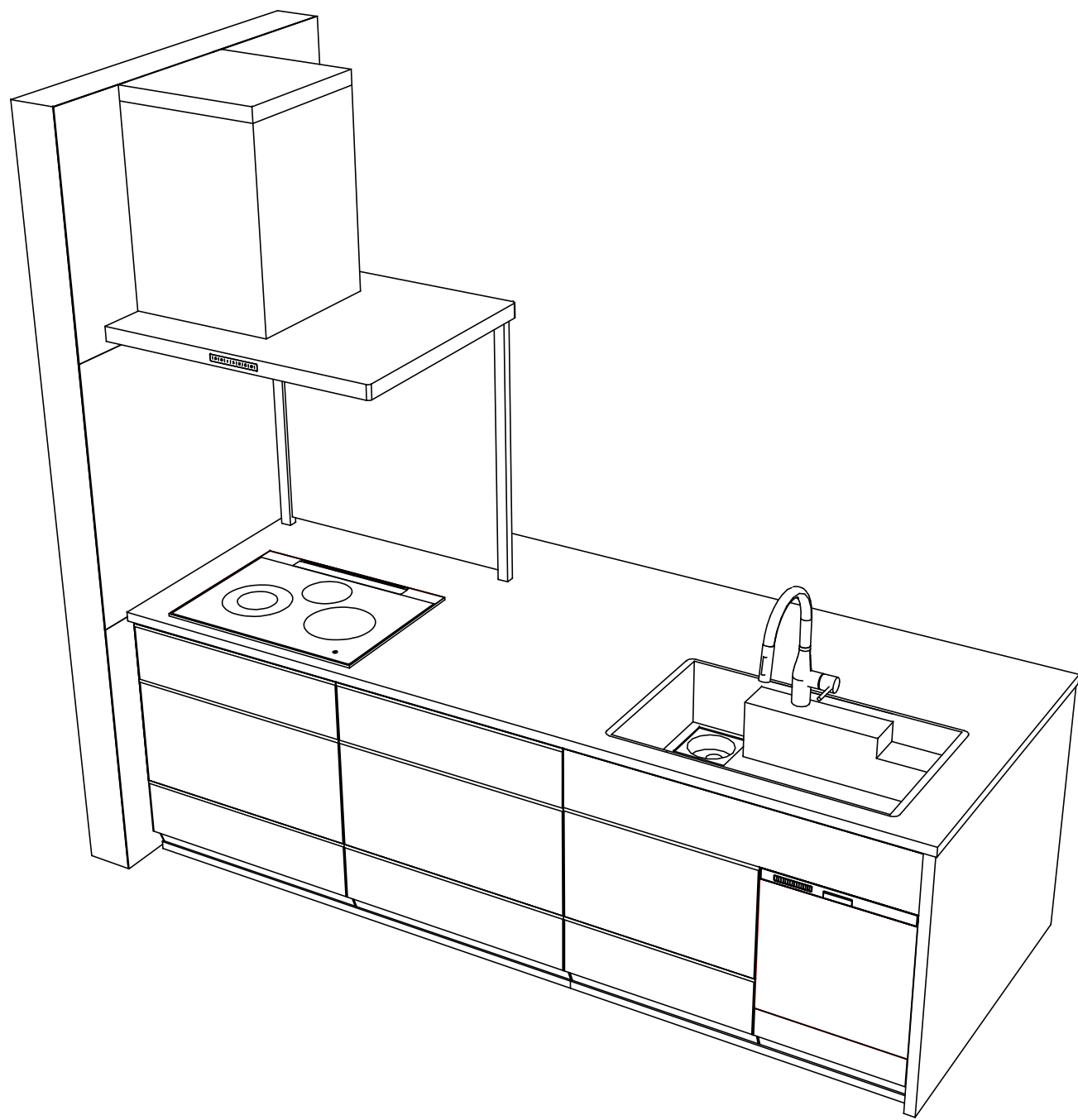
- 必ずご確認ください。
 - ・天井高さ、吊戸棚・レンジフード取付高さをご確認ください。
 - ・《 》内寸法は参考寸法です。
- 表示記号について
 - ・KP：キッチンパネル
 - ・▽：設置基準線



Takara standard
タカラスタンダード株式会社

現場名称： 能登SR SK1様邸	ホーローシステムキッチン LEMURE レミュー	姿図 2	縮尺： 1 / 30
現場番号： A6100782	プラン番号： 1612G-2003-0014T	作成日： 2020年5月26日	
能登ショールーム	担当営業：	担当アドバイザー： 展示	

縮尺：A3サイズ等倍



Takara standard
タカラスタンダード株式会社

現場名称： 能登SR SK1様邸
現場番号： A6100782
能登ショールーム

ホーローシステムキッチン LEMURE レミュー
プラン番号： 1612G-2003-0014T
担当営業：

姿図 3 縮尺： 1 / 30
作成日： 2020年5月26日
担当アドバイザー： 展示

縮尺：A3サイズ等倍

■商品仕様概要

商品仕様	商品シリーズ	ホーローシステムキッチン LEMURE レミュー
	タイプ	足元スライドタイプ
	扉カラー	白・黒・木目・ブラック
	引手種類	レバー引手タイプ
	天板形状・開口	対面タイプ(対面タイプ)
		259cm
	奥行	65cm
	天板高さ	85cm
	キッチンパネル	有
キッチンパネルカラー	コンクリートライト	
見切り・エッジ材	樹脂製	

■商品仕様書(キッチン側)

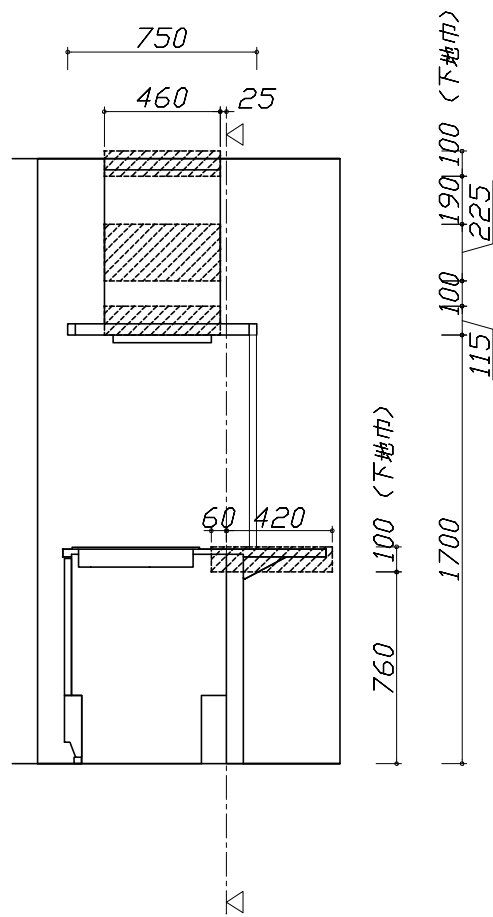
品目	仕様			備考
天板	材質	高級人造石 クォーツストーン	色 クランベリーソルト	
	シンク	アクリル人造大理石シンク(家事らく)	色 グレー	
	部品	-		
		ミッドリフトVE		
		ミッドリフトVE、ミッドリフトVE(A)		
マイクVE				
下台	本体	ホーロー製	色 ホワイト	
	底板	ホーロー製		
	引出し	ホーロー製		
	レール・丁番	ソフトクローズレール		
	部品(標準)	フロントポケット、引出用サイドカバー、かくせるホーローボックス		
		そこまでホーローラック		
	部品(オプション)	ホーローインナーケース・ホーローインナーズライド、うちにもホーロートレイ		
設備仕様(下台)	水栓1	KM6061ECM5TK		
	水栓2	-		
	食器洗い乾燥機	EW-45L1SMTA	色 シルバー	125V-15A・アース付コンセント
	加熱機器(本体)	CS-T34BFRT	色 ブラック	250V-30A(単相200Vコンセント)
	加熱機器(トッププレート)	ステンレストップ	色 ブラック	
吊戸棚	加熱機器(レンジ)	-		
	本体	-		
	耐震ラッチ	-		
	部品	-		
レンジフード	品名	SVRA-902TFAD L	色 ステンレス	125V-15A(2芯コンセント)
	ファン仕様	シロッコファン(排気タイプ)		
	部品	-		
		SVRAキャビネット、RHリコー2		
設備仕様(上台)	照明ユニット	-		
	アイラック	-		
	電動昇降吊戸棚	-		
	昇降棚	-		
エンドパネル	材質	クォーツストーン	色 クランベリーソルト	
		-		
		-		
		-		
天井幕板	品名	-		

■商品仕様書(周辺収納側)

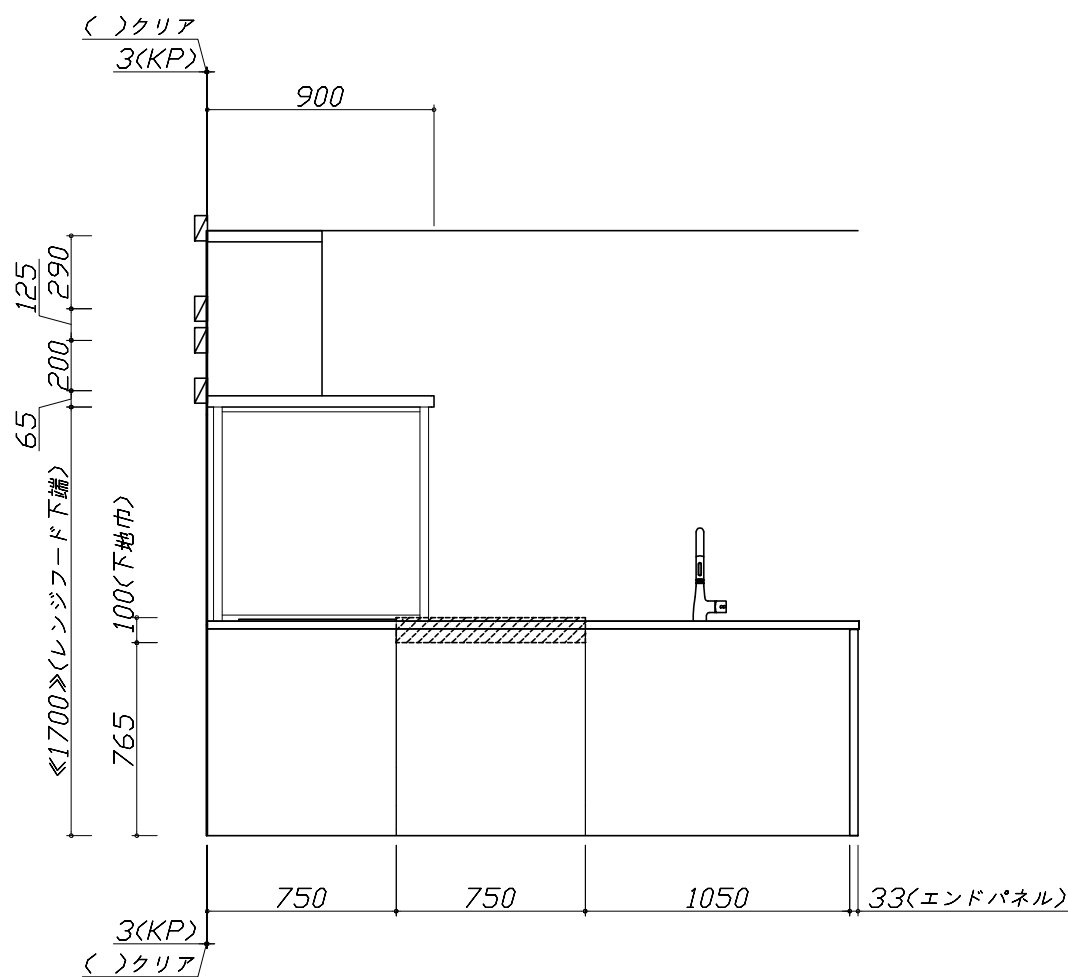
品目	仕様		備考
周辺仕様	周辺扉カラー	-	
	周辺引手タイプ	-	
	キッチンパネル	-	
ツールユニット	本体	-	
	底板	-	
	引出し	-	
	レール	-	
	丁番	-	
	耐震ラッチ	-	
カウンターユニット	部品	-	
	本体	-	
	底板	-	
	レール	-	
家電収納	丁番	-	
	本体	-	
周辺カウンター	部品	-	
	材質	-	
吊戸棚	本体	-	
	耐震ラッチ	-	
	部品	-	
設備仕様(上台)	アイラック	-	
エンドパネル	材質	-	
		-	
天井幕板	品名	-	

- 必ずご確認ください。
 - ・天井高さ、吊戸棚・レンジフード取付高さをご確認ください。
 - ・《 》内寸法は参考寸法です。
- 設備図の見方、表示記号について
 - ・寸法はキッチンパネル厚みとクリア寸法を含んでいません。
 - ・KP：キッチンパネル
 - ・▽：設置基準線

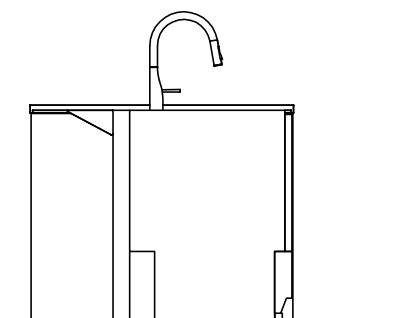
- 必ずお読みください
- 1)以下の工事・部材は別途ご用意ください。
 - ・周囲躯体、仕上げ、取付用下地工事
 - ・ダクト工事、壁面開口、屋外化粧カバー取付等
 - ・給排水配管、電気配線、ガス配管及び接続工事
- 2)本体の取付以外の関連工事は法的有資格者による工事が必要になります。
 - ・大工工事、電気工事、ガス配管工事、管工事、建具工事等
- 3)キッチンパネルを設置する壁面下地は
 プラスターボード仕上げをお願いします。



固定下地位置



固定下地位置



固定下地位置

Takara standard
 タカラスタンダード株式会社

現場名称： 能登SR SK1様邸	ホーローシステムキッチン LEMURE レミュー	下地図 1	縮尺： 1 / 30
現場番号： A6100782	プラン番号： 1612G-2003-0014T	作成日： 2020年5月26日	
能登ショールーム	担当営業：	担当アドバイザー： 展示	

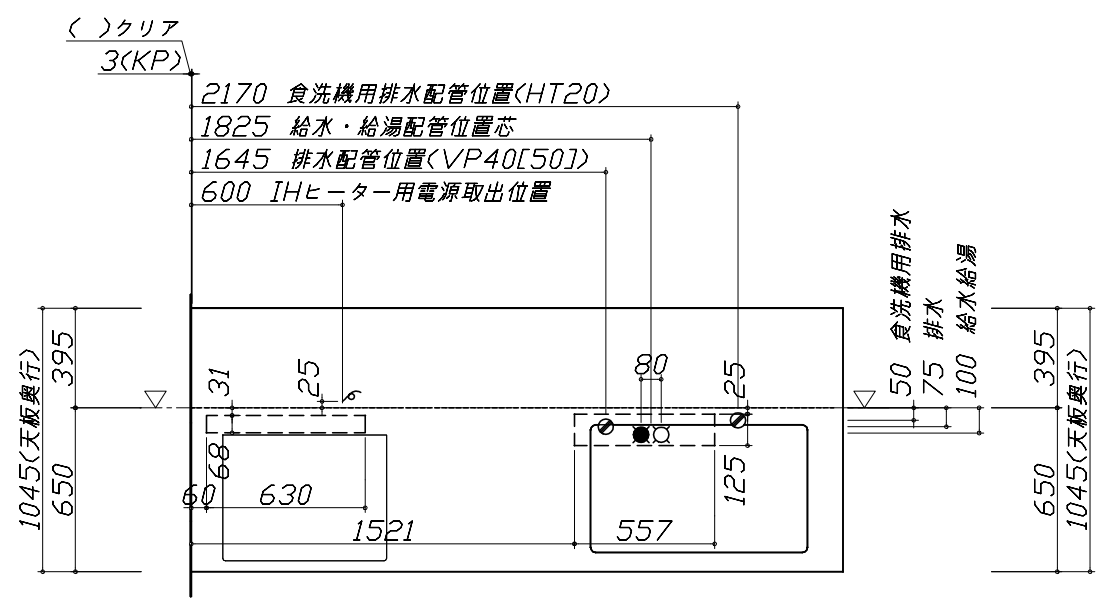
縮尺：A3サイズ等倍

- 必ずご確認ください。
 - ・天井高さ、吊戸棚・レンジフード取付高さをご確認ください。
 - ・《 》内寸法は参考寸法です。
- 設備図の見方、表示記号について
 - ・寸法はキッチンパネル厚みとクリア寸法を含んでいません。
 - ・KP：キッチンパネル
 - ・▽：設置基準線

■設備記号

記号	記号の意味	記号	記号の意味
○	給水位置	⊙	ガス配管位置
●	給湯位置	⊖	コンセント位置
⊘	排水位置	⊖E	アース付コンセント位置
⊙	電源位置	g	電源取出位置

⊘ : 点検口

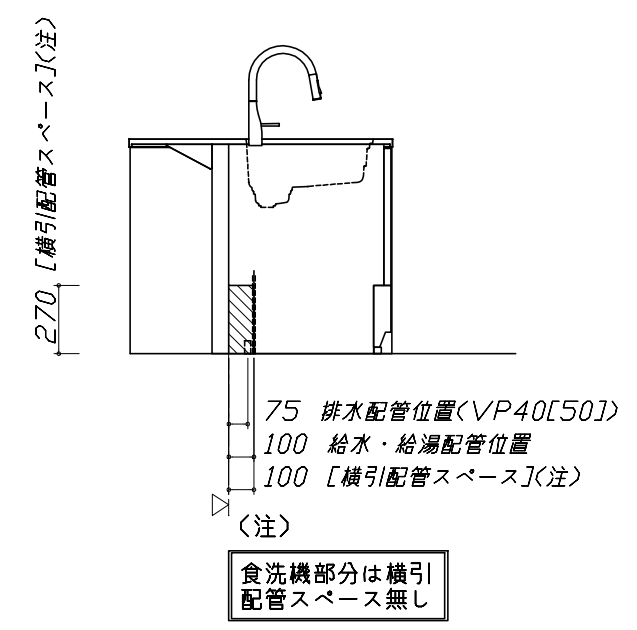
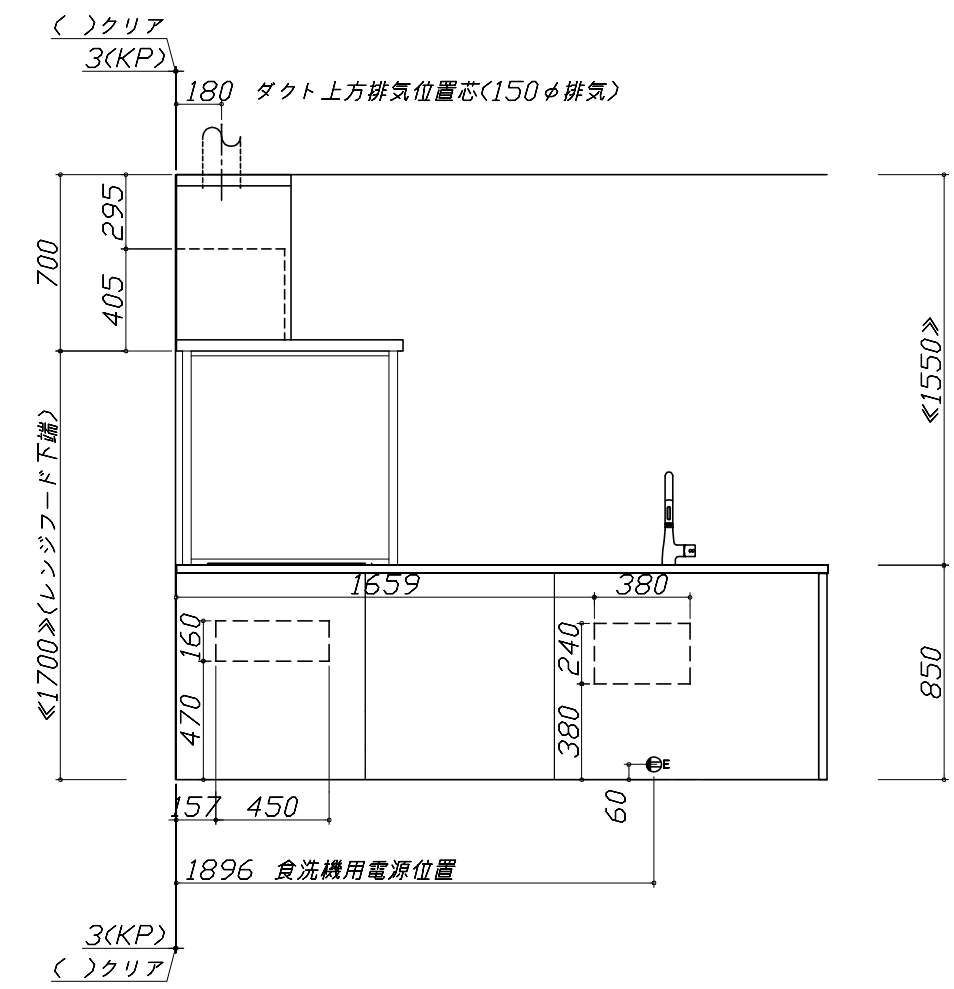
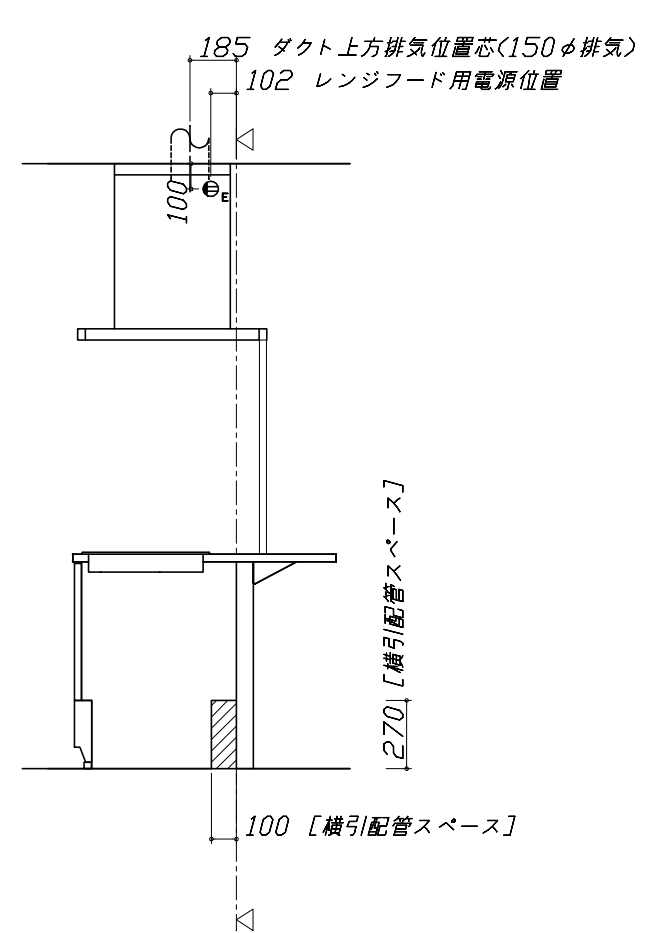


- 必ずお読みください
- 1)以下の工事・部材は別途ご用意ください。
 - ・周囲躯体、仕上げ、取付用下地工事
 - ・ダクト工事、壁面開口、屋外化粧カバー取付等
 - ・給排水配管、電気配線、ガス配管及び接続工事
- 2)本体の取付以外の関連工事は法的有資格者による工事が必要になります。
 - ・大工工事、電気工事、ガス配管工事、管工事、建具工事等

■機器類電源詳細

1	食洗機用電源	15A-125V E付埋込コンセント	⊖E
2	レンジフード用電源	15A-125V E付埋込コンセント 消費電力145W	⊖E
3	IHヒーター用電源	30A-250V 単相200Vコンセント 消費電力5500W	g

※ダクト配管可能範囲は詳細図参照



家事らくシンク給水排水配管例図

給水給湯壁出し配管の場合
止水栓位置にアングル止水栓を取り付けてください。
(止水栓は別途)

シャワーホース
(ハンドシャワー水栓の場合)

止水栓

455

80 90
370

シンク下食器洗い乾燥機 配管例図

床立上げの配管例

床立上げの配管例

水栓へ

止水栓

食洗へ

455

60 100

奥壁より

壁出しの配管例

壁出しの配管例

水栓へ

止水栓

食洗へ

455

60 100

奥壁より

アングル型止水栓

■必要部材
①止水栓
②片ナットチーズ
(給湯の場合は耐熱配管)
*水栓の給水(湯)管より分岐しますので、食器洗い乾燥機専用の給水(湯)管は不要です。
*必要部材は建築側用意となります。

シンク下食器洗い乾燥機 配管例図

床立上げの配管例

床立上げの配管例

水栓へ

止水栓

食洗へ

455

60 100

奥壁より

壁出しの配管例

壁出しの配管例

水栓へ

止水栓

食洗へ

455

60 100

奥壁より

■必要部材
①HT20
②エルボ
(耐熱塩ビ使用のこと)
*必要部材は建築側用意となります。

レンジフード詳細図

<SVRA-902TAD L>

実際の排気用接続部品の開口部寸法は、
φ148です。

ダクトカバー
DKLA-SVRA

ダクトカバー取付金具
取付孔4箇所
本体取付ダルマ孔
2箇所

上方排気口位置

電源コード:1.3m

70

180

387.5

153

423

10 20

本体取付孔
4箇所

390

200 125

423

取付孔位置図

455

180

460

900

45 360 80

後方排気口位置
(別売VMM丸ダクト金具L使用)

95

610

695~920

750

電気配線例図

<CS-T34BFRT>

背面に壁の無いプランの場合は、下表に従い配線を引き込んでください。

プランタイプ	横壁	床
フラット対面プラン (ワイド/スリムタイプ)	×	○
アイランド対面	×	○
フラット対面プラン (フル引戸収納タイプ)	×	○
マルチ収納対面プランI型 (ホローパネル/オフタイプ)	×	○

※推奨コンセント
パナソニック製:WK36301B(露出型)
WK3630(露出型)

左勝手の場合、
右勝手は左右対称。

650

500

150 150

201.7

148

配線床出し位置

キャビネットセンター
コンセント設置位置
電源引き込み位置

キャビネットセンター
コンセント設置位置
電源引き込み位置

30A-250V (单相)200V

天板高さ850

745

天板高さ850

745

シンク下食器洗い乾燥機 電気配線例図

電源は100V15A以上の専用回路を
設けてください。

品番	消費電力
EW-45L1SMTA	838W

※本体を設置する場所の背壁(図の斜線部)に給・排水工事部
を避けて125V、15Aのアースターミナル付埋込みコンセントを設
け、これに電源電線、アース線を配線してください。

品番

消費電力

EW-45L1SMTA

838W

※本体を設置する場所の背壁(図の斜線部)に給・排水工事部
を避けて125V、15Aのアースターミナル付埋込みコンセントを設
け、これに電源電線、アース線を配線してください。

配管口

食器洗い乾燥機

267

コンセント位置/配管口の下の後壁
(15A-125Vアース端子付埋込)

レンジフード詳細図

<SVRA 電動シャッター L排気>

上方排気可能範囲(天井)

443

437

上方排気

製品高さ 695 ~ 920
A寸法 190 ~ 415

左排気可能範囲(左壁)

455

50 355 50

A

505

750

側方排気(左側)

695~920

900

後方排気

注)

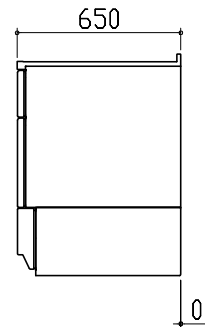
- 本図はアルミダクトφ150を使用した場合の配管可能範囲である。
断熱材を取付ける場合は厚みを考慮すること。
- リフォーム時など、既設の壁排気口を利用する場合、P変換アタッチメント(別売)を使用すること。

横引配管有効寸法 詳細図

【調理キャビネット】

▨ : 配管スペース

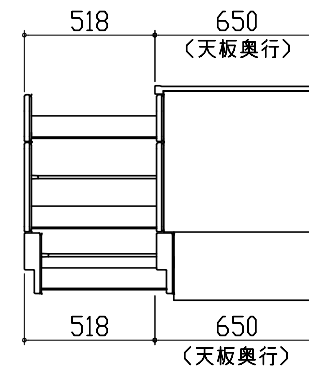
足元スライドたっぷり収納タイプ



※横引配管スペースなし

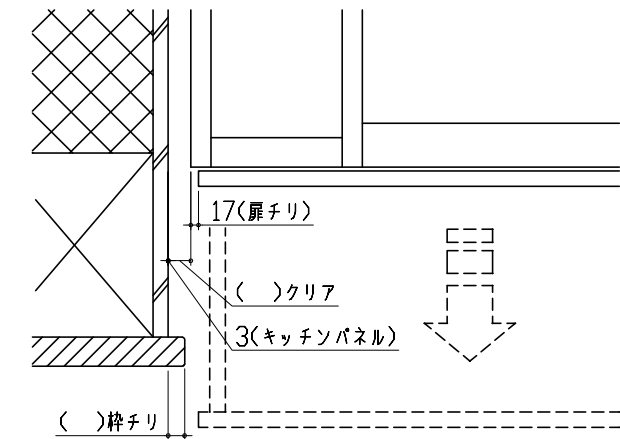
キャビネット引出寸法 詳細図

【調理キャビネット】



エンド取り合い詳細図

【キッチン本体 左側】

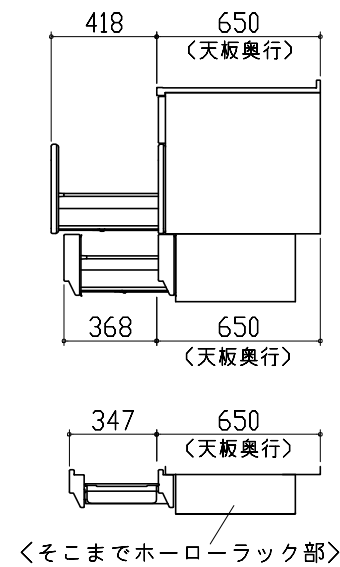


■ 留意事項

引出しを開けたときにドア枠・窓枠・巾木と干渉しないようクリアを確保してください。

キャビネット引出寸法 詳細図

【シンクキャビネット】



キャビネット引出寸法 詳細図

【コンロキャビネット】

