

# ぴったりサイズ木製システムキッチン 御見積書

御名前 北陸-能登SR SK2 様

業者 様

商品名 Refit リフィット

作成日 2023年10月31日  
プラン番号 1612G-2310-0144T  
現場番号 C3161007

タカラスタANDARD株式会社  
◆能登ショールーム  
石川県七尾市飯川町い66

TEL 0767-57-0062 / FAX 0767-57-0063

◆北陸支店 販売課

TEL 076-269-4400 / FAX 076-269-4499

商品  
御見積金額 **¥466,500** (税込 ¥513,150)

( )内の価格は税込価格<税率10%>を表示しています。

《参考》別途 商品組付費 **¥138,000** (税込 ¥151,800)

- ※ 商品御見積金額には商品組付費は含まれておりません。
- ※ 商品組付費には配送・搬入・商品組付等の費用を含んでいます。
- ※ 商品組付費は現場の状況により変動する事があります。  
又、給水・給湯・ガス・ダクト・電気等の接続工事は含まれておりません。

## ◆ 御見積仕様

《キッチン》

キッチン本体サイズ	I型255cm
天板高さ	90cm
扉カラー	ヒッコリーミディアム
引手	ハンドル引手(ブラック)
キッチンパネル	HDタイプ:マルキーナバージュ
ワークトップ材質	人造大理石
カラー	シャイングレー
水栓	シングルレバー水栓
食器洗い乾燥機	なし
加熱機器	60cmホーロートップガスコンロ
レンジ機器	なし
ガス種	未定
周波数	60Hz

## ◆ 御確認事項

- ◇2022.3 展示 ◇2022.4 価格改定 ◇2022.8 組付費価格改定
- ◇2022.10 ガスコンロ価格改定 ◇2023.4 価格改定
- ◇2023.8 施工部材、組付費価格改定 ◇2023.11 ガスコンロ、水栓価格改定

担当営業	担当アドバイザー	プラン作成者
能登SR	土川	土川

## ◆ 備考

--	--

御名前 北陸-能登SR SK2

様

現場番号	C3161007	プラン番号	1612G-2310-0144T	作成日	2023/10/31
------	----------	-------	------------------	-----	------------

## 御見積明細 キッチン

NO	商品名	仕様	品番	数量	単価	金額
1	人造大理石ワークトップ	らくエルシンク	MKI255 ヌALD-N	1	94,900	94,900
2	シンクキャビネット	足元スライド、ソフトクローズL、ホーロー底板有、見切り無	F-RMVM105ウ-5BAPヒ-D	1	77,800	77,800
3	調理台キャビネット	足スラ3段引出、ソフトクローズL、ホーロー底板有	F-TFVB075 -5BAPヒ-D	1	41,000	41,000
4	コンロ用キャビネット	足元スライド、ソフトクローズL、ホーロー底板有、見切り有	F-KKVB075 R5BAPヒ-D-ハ	1	40,500	40,500
5	水栓	シングルレバー水栓	KXS871JT	1	16,500	16,500
6	ガス加熱機器(ホーロートップ)	片面焼き、ブラック	TN36A60	1	54,500	54,500
【ベースキャビネット小計】				6		325,200
7	レンジフード	シロッコファン(ブラック色)	VUA-901AD (K)	1	42,500	42,500
	前幕板	高さ70cmタイプ、ブラック色	マエマク90VUA-640(K)	1	6,000	6,000
8	レンジフード別売部品	横化粧板、ブラック	ヨコケショウイタVUA-700(K)	1	4,500	4,500
9	シロッコファン用排気金具	上方排気接続用	マルダクカナク(U)	1	3,000	3,000
10	エンドパネル	ベースキャビネット用、H90用	EP-XHN90 (APヒ-)	1	18,500	18,500
11	台輪スプーサー	シンクキャビネット・コンロキャビネット用	ダイワM105X50N	1		
12	台輪スプーサー	シンクキャビネット・コンロキャビネット用	ダイワM 75X50N	2		
13	どこでもラック(スクエアタイプ)	ペーパーホルダー	MGSK ペーパーホルダー(W	1	1,700	1,700
14	間仕切り名人	Hタイプ、間口45・60cm用	MGマジキリJ HL 1	2	3,400	6,800
15	天板オプション		ジャバラセット	1	600	600
16	施工部材		シリコン(クリア2)	1	1,000	1,000
17	施工部材		シリコン(ホワイト2)	1	1,000	1,000
キッチン合計				20		¥410,800

## 御見積明細 キッチンパネル

NO	商品名	仕様	品番	数量	単価	金額
1	ホーローキッチンパネルHDタイプ	サイドパネル、マルキーナベージュ	PZS-90 (QEV)	1	30,400	30,400
2	KP用エッジセット	樹脂製、ベージュ	KPエッジセットJ (MB)-2	1	2,800	2,800
3	パネル施工キット	シリコン色(アイボリー)	パネルセコウキットS(I)-1	1	5,700	5,700
4	ホーローキッチンパネルHDタイプ	フロントパネル120、マルキーナベージュ	PZFN-120 (QEV)	1	16,800	16,800
キッチンパネル合計				4		¥55,700

商品総合計

24

¥466,500

御名前 北陸-能登SR SK2 様

現場番号	C3161007	プラン番号	1612G-2310-0144T	作成日	2023/10/31
------	----------	-------	------------------	-----	------------

※ 御見積明細の価格には消費税は含まれておりません。別途消費税が必要となります。

**《参考》別途 商品組付費**

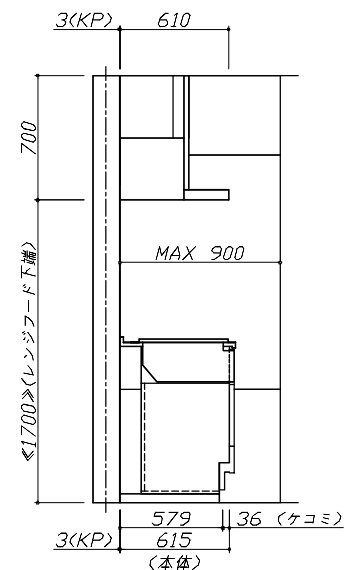
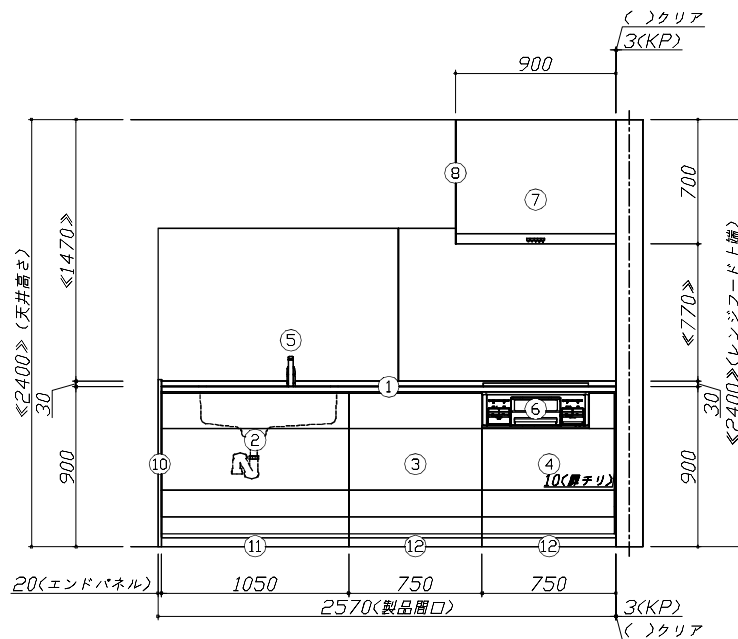
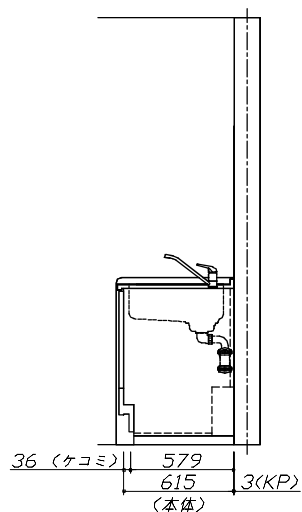
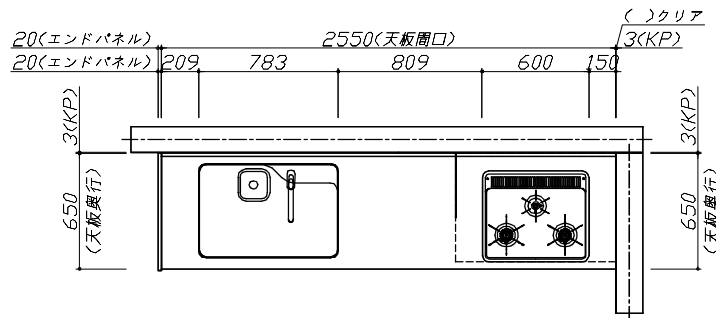
キッチン商品組付費 ¥103,000 (税込 ¥113,300)

キッチンパネル商品組付費 ¥35,000 (税込 ¥38,500)

※ 商品組付費は現場の状況により変動する事があります。又、給水・給湯・ガス・ダクト・電気等の接続工事は含まれておりません。

( )内の価格は税込価格<税率10%>を表示しています。

- 必ずご確認ください。
  - ・天井高さ、吊戸棚・レンジフード取付高さをご確認ください。
  - ・《 》内寸法は参考寸法です。
- 表示記号について
  - ・KP：キッチンパネル



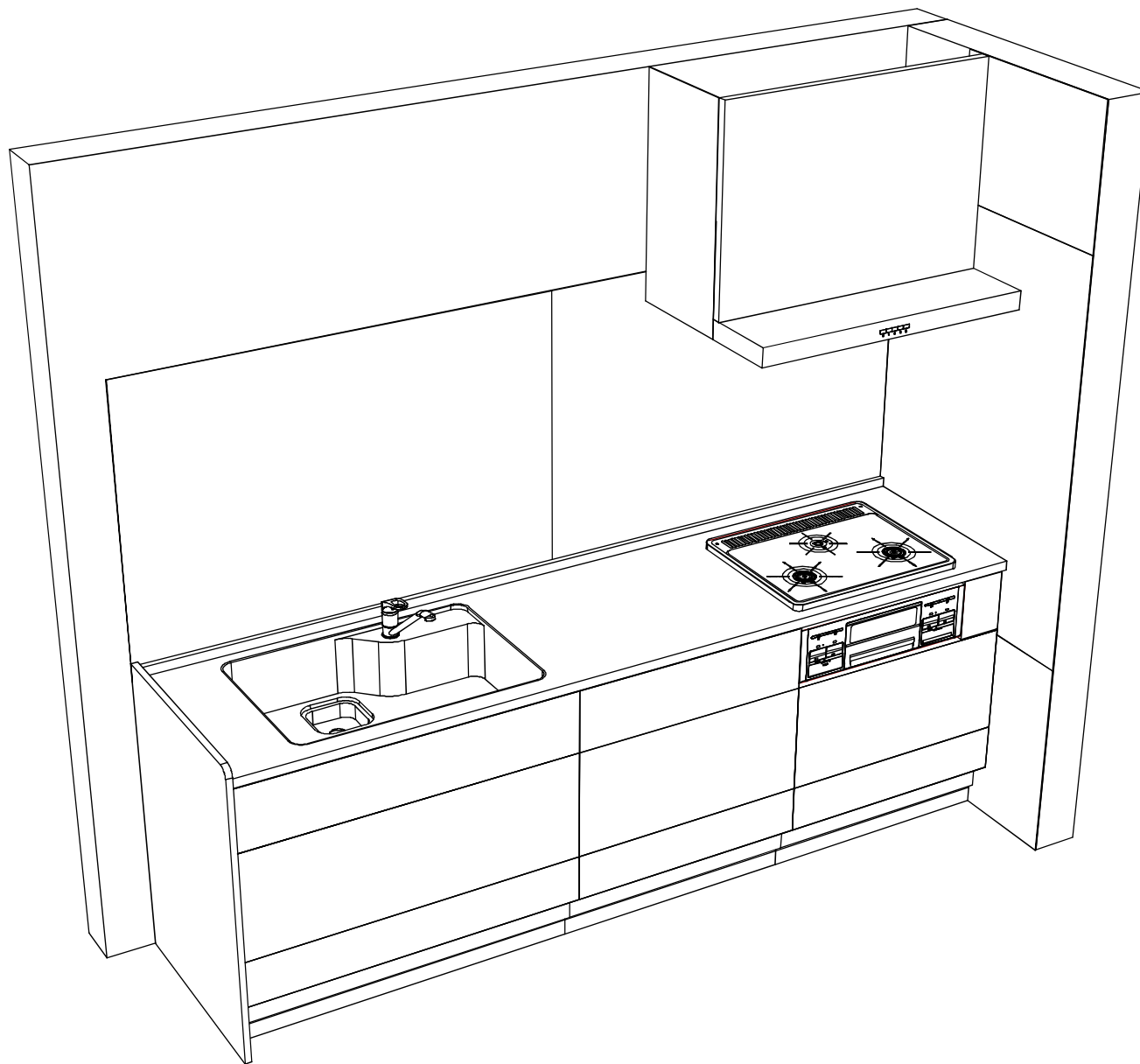
**Takara standard**  
タカラスタンダード株式会社

現場名称：北陸-能登SR SK2様邸  
現場番号：C3161007  
能登ショールーム

びったりサイズ木製システムキッチン Refit リフィット  
プラン番号：1612G-2310-0144T  
担当営業：能登SR

姿図 1  
縮尺：1 / 30  
作成日：2023年10月31日  
担当アドバイザー：土川

縮尺：A3サイズ等倍



**Takara standard**  
タカスタンダード株式会社

現場名称：北陸-能登SR SK2様邸

現場番号：C3161007

能登ショールーム

びったりサイズ'木製収納キッチン Refit リフィット

プラン番号：1612G-2310-0144T

担当営業：能登SR

姿図 2

作成日：2023年10月31日

担当アドバイザー：土川

縮尺：1 / 30

縮尺：A3サイズ等倍

■商品仕様概要

商品仕様	商品シリーズ	びったりサイズ木製システムキッチン Refit リフィット		
	タイプ	足元スライドタイプ		
	扉カラー	ヒッコリーミディアム		
	引手種類	ハンドル引手(ブラック)		
	天板形状・開口	I型255cm	-	
	奥行	65cm		
	天板高さ	90cm		
	キッチンパネル	有		
	キッチンパネルカラー	HD907: マネーージュ		
	見切り・エッジ材	樹脂製		

■商品仕様書 (キッチン側)

品目	仕様		備考	
天板	材質	人造大理石	色 シャイングレー	
	シンク	らくエルシンク	色 ステンレス	
	部品	-	-	-
		-	-	-
		-	-	-
-		-	-	
下台	本体	木製	色 ホワイト	
	底板	ホーロー底板	-	
	引出し	化粧ボード (一部樹脂製)	-	
	レール・丁番	ソフトクローズレールL	-	
	部品(標準)	-	-	
	部品(オプション1)	-	-	
	部品(オプション2)	-	-	
部品(オプション3)	-	-		
設備仕様 (下台)	水栓1	KXS871JT	-	
	水栓2	-	-	
	食器洗い乾燥機	-	-	
	加熱機器(本体)	TN36A60	色 ブラック	
	加熱機器(トッププレート)	ホーロートップ	色 ブラック	
加熱機器(レンジ)	-	-		
吊戸棚	本体	-	-	
	耐震ラッチ	-	-	
	部品	-	-	
レンジフード	品名	VUA-901AD (K)	色 ブラック 125V-15A (2芯コンセント)	
	ファン仕様	シロッコファン (排気タイプ)	-	
	部品	フィルター(外付)	(U)	-
		-	-	-
-		-	-	
設備仕様 (上台)	照明ユニット	-	-	
	アイラック	-	-	
	電動昇降吊戸棚	-	-	
	昇降網	-	-	
エンドパネル	材質	木製	色 ヒッコリーミディアム	
天井裏板	品名	-	-	

■商品仕様書 (周辺収納側)

品目	仕様		備考
周辺仕様	周辺扉カラー	-	-
	周辺引手	-	-
	キッチンパネル	-	-
ツールユニット	本体	-	-
	底板	-	-
	引出し	-	-
	レール	-	-
	丁番	-	-
	耐震ラッチ	-	-
	部品	-	-
カウンターユニット	本体	-	-
	底板	-	-
	レール	-	-
家電収納	本体	-	-
	部品	-	-
周辺カウンター	材質	-	-
	部品	-	-
吊戸棚	本体	-	-
	耐震ラッチ	-	-
設備仕様 (上台)	アイラック	-	-
	部品	-	-
天井裏板	品名	-	-

# 基本工事区分について

本説明書は、キッチンの本体組立・設置と関連工事（建設工事）である 大工工事、電気工事、ガス配管工事、管工事（給排水）などと区別して説明しています。  
 建設工事は関連する法令・規定に従って法的有資格者による工事が必要になります。  
 流通業者様からの発注で下請けとして本体の「取付・設置」を行う場合は、建設工事部分とキッチン本体「取付・設置」を区別して行ってください。  
 設置前工事、設置後工事の一部でも含む場合は、建設工事となります。

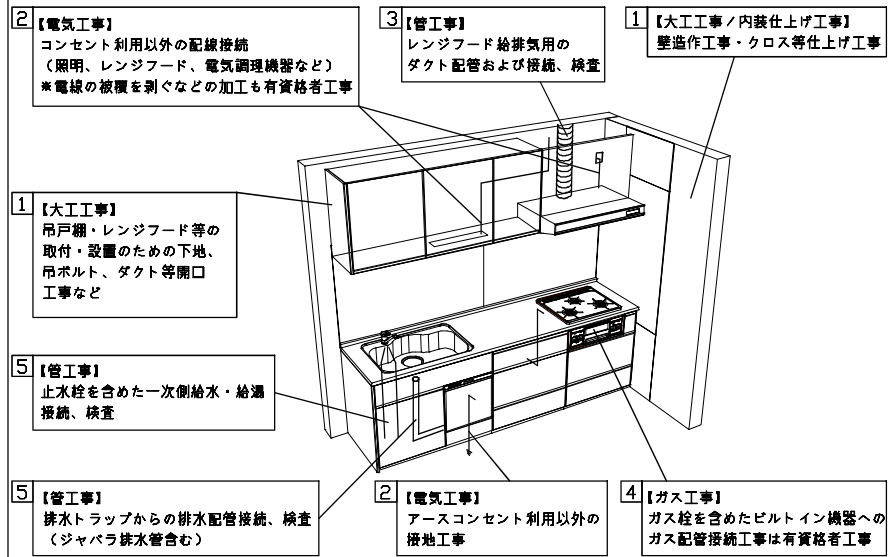


## ■システムキッチン 工事区分

参考：キッチン・バス工業会『工事区分ガイドライン』

工事区分	部位 (図)	業種区分	作業名称(区分)	建設工事		建設工事外		作業内容
				大工工事	管工事	電気工事	設備・ガス機器設置	
設置前工事	1 3	大工 管	外壁の開口工事	○	○			レンジフードのダクト用の建築壁の穴あけ工事
			建築壁の下地処理工事	○				ウォールキャビネット等の取付のための墨下地処理工事
			石膏取付壁下地処理工事	○				天井・壁等の石膏取付のための下地処理工事
	2	電気	アンカー、吊ボルト工事	○				吊戸棚、レンジフード等のアンカー、吊ボルト工事
			換気機器用ダクトの関連工事		○	○		建築物の事前ダクト配管等の工事
			キッチンパネル下地処理工事	○				キッチンパネルを貼るための建築壁の下地処理工事
			レンジフードの電気工事			○		建築の屋内配線と配線器具(コンセント)工事
			IH調理機器の電気工事			○		IH調理機器専用の200Vの事前電気工事
			ウォールキャビネット部分の電気工事			○		照明器具等の電気工事
			電動昇降吊戸棚の電気工事			○		電動昇降吊戸棚の専用電源・アース工事
4	ガス	ガス調理機器のガス配管工事		○			ガス調理機器用の事前ガス配管工事	
5	管	排水配管の立上げ工事		○			キッチン排水用の所定位置への排水配管立上げ工事	
		給水・給湯配管の立上げ工事		○			キッチン専用の所定位置への給水給湯配管立上げ工事	
		食器洗い乾燥機の給排水配管工事		○			食器洗い乾燥機の専用給水(給湯)・排水配管前工事	
システムキッチン 本体取付・設置	建設工事 外区分	キッチンパネルの取付 【注記 1】				<input type="checkbox"/>	製品を加工して建築下地へ取付	
		製品間のシリコン充填 【注記 2】				<input type="checkbox"/>	製品間の隙間を仕上げる処理作業	
		レンジフードの取付 【注記 1】				<input type="checkbox"/>	本体及び化粧パネルを取付ける作業	
		ウォールキャビネットの取付				<input type="checkbox"/>	ウォールキャビネットを取付ける作業	
		電動昇降吊戸棚の取付				<input type="checkbox"/>	電動昇降吊戸棚を取付ける作業	
		ベースキャビネット・ワークトップの取付				<input type="checkbox"/>	ベースキャビネット・ワークトップの組立・調整して設置する作業	
		排水部品の組立 【注記 3】				<input type="checkbox"/>	排水部品とシンクの組立	
		水栓類の組立・ワークトップへの取付 【注記 1】				<input type="checkbox"/>	水栓、浄水器同梱部材の組立(ワークトップへの取付)	
		ビルトイン機器の取付 【注記 1】				<input type="checkbox"/>	ビルトイン機器のキッチン本体への組込作業	
		試運転・完成検査 【注記 4】				<input type="checkbox"/>	完成後の試運転、性能確認検査	
設置後工事	2 3	電気 管	ウォールキャビネット照明器具工事			○		事前配線の電源線と照明器具の接続、検査
			電気配線器具の取付			○		スイッチ、コンセント等の電気配線工事
	4	ガス	レンジフードとダクト接続工事			○		建築ダクトとレンジフードの接続、検査
	5	管	その他電化機器の工事			○		電化機器と電源線、アースの接続工事
			ガス調理機器のガス配管接続工事			<input type="checkbox"/>		ガス調理機器とガス栓との接続工事(資格要)
			給水・給湯配管と水栓の接続工事			○		給水・給湯の一次側と水栓の接続、検査
			給水・給湯配管とオプション機器の接続工事			○		オプション機器と一次側給排水の接続、検査
			建築側排水配管への接続工事			○		キッチン排水配管と建築側排水配管の接続、検査

※【注記 1】 原則、現場支給製品は支給制で取付実施とする  
 ※【注記 2】 当社製品のみ実施する機会が多い。但し、現場により打合せにて作業範囲を決定する機会がある  
 ※【注記 3】 給排水配管の仕様や状況により、排水部品の組立作業範囲を打合せにて決定する  
 ※【注記 4】 製品の完成検査、試運転は、工事完了後に行う機会が多い。但し、原則、商品取付完了時に検査、試運転が可能な範囲のみキッチン設置者が実施する



■必ずご確認ください。

・天井高さ、吊戸棚・レンジフード取付高さをご確認ください。

・〈 〉内寸法は参考寸法です。

■設備図の見方、表示記号について

・寸法はキッチンパネル厚みとクリア寸法を含んでいません。

・KP：キッチンパネル

■必ずお読みください

1)以下の工事・部材は別途ご用意ください。

・周囲躯体、仕上げ、取付用下地工事

・ダクト工事、壁面開口、屋外化粧カバー取付等

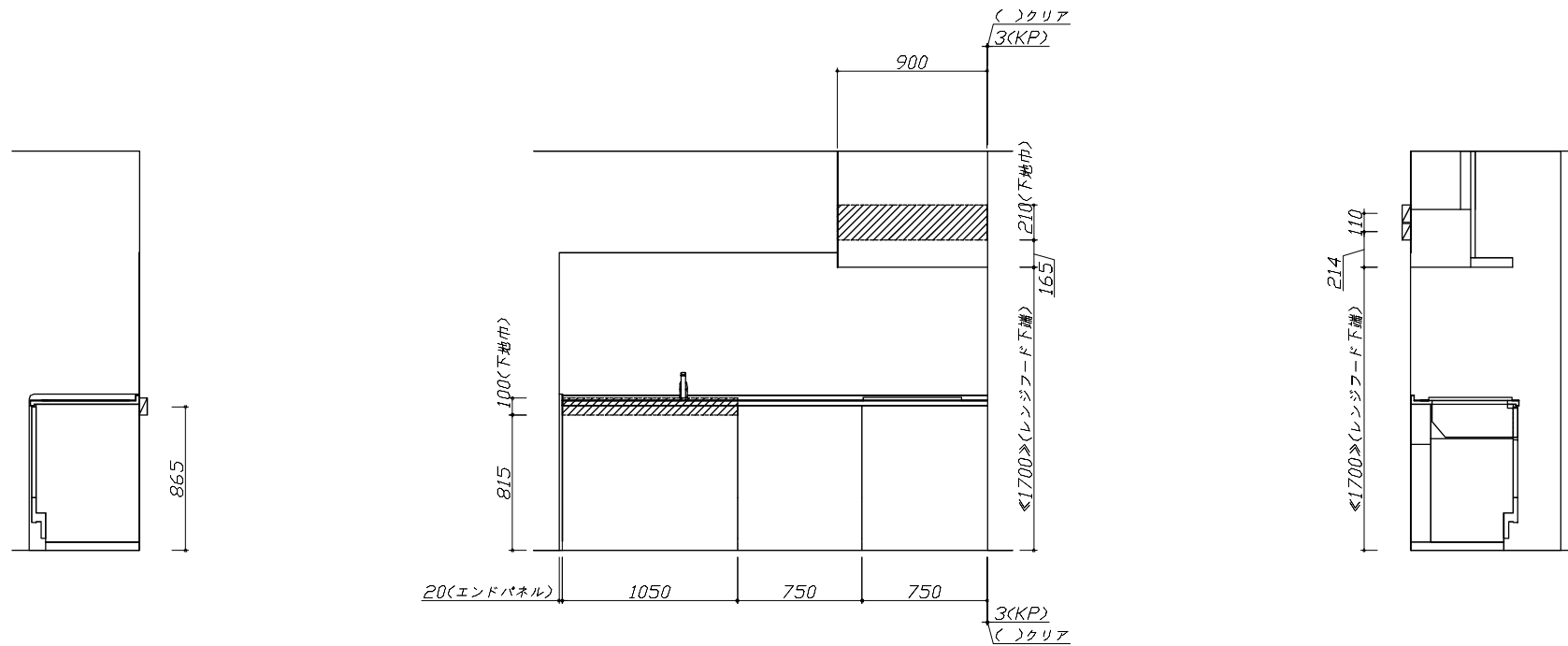
・給排水配管、電気配線、ガス配管及び接続工事

2)本体の取付以外の関連工事は法的有資格者による工事が必要になります。

・大工工事、電気工事、ガス配管工事、管工事、建具工事等

3)キッチンパネルを設置する壁面下地は

プラスターボード仕上げをお願いします。



**Takara standard**  
タカラスタンダード株式会社

現場名称：北陸-能登SR SK2様邸

現場番号：C3161007

能登ショールーム

ぴったりサイズ木製システムキッチン Refit リフィット

プラン番号：1612G-2310-0144T

担当営業：能登SR

下地図 1

作成日：2023年10月31日

担当アドバイザー：土川

縮尺：1 / 30

縮尺：A3サイズ等倍



■必ずご確認ください。

- ・天井高さ、吊戸棚・レンジフード取付高さをご確認ください。
- ・〈 〉内寸法は参考寸法です。

■設備図の見方、表示記号について

- ・寸法はキッチンパネル厚みとクリア寸法を含んでいません。
- ・KP：キッチンパネル

■設備記号

記号	記号の意味	記号	記号の意味
○	給水位置	⊖	コンセント位置
●	給湯位置	⊖E	7-ス付コンセント位置
⊙	排水位置	⊖ET	7-スターミナル付コンセント位置
⊕	ガス配管位置	ㄱ	電源取出位置
⊕	電源位置		

□ : 点検口

■必ずお読みください

1)以下の工事・部材は別途ご用意ください。

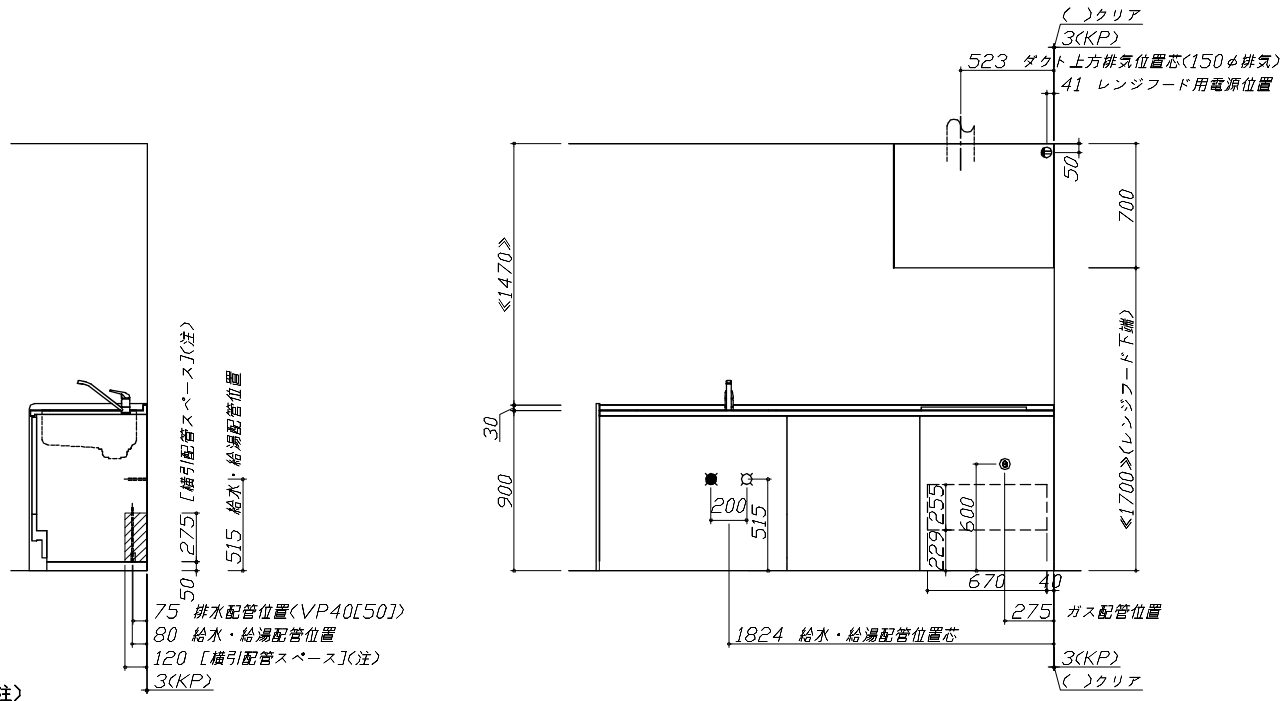
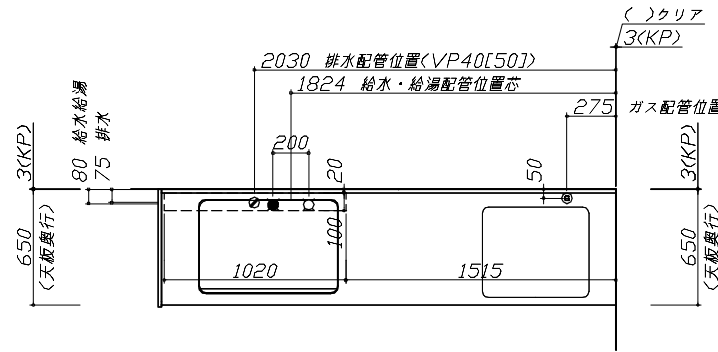
- ・周囲躯体、仕上げ、取付用下地工事
- ・ダクト工事、壁面開口、屋外化粧カバー取付等
- ・給排水配管、電気配線、ガス配管及び接続工事

2)本体の取付以外の関連工事は法的有資格者による工事になります。

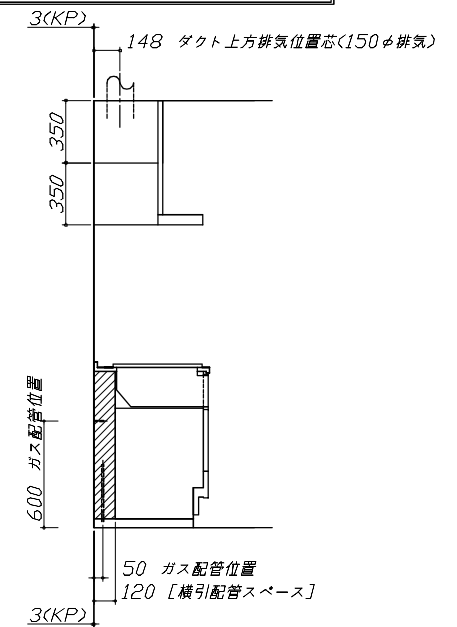
- ・大工工事、電気工事、ガス配管工事、管工事、建具工事等

■機器類電源詳細

1	レンジフード用電源	15A-125V 埋込コンセント 消費電力145W	⊖
---	-----------	------------------------------	---



※ダクト配管可能範囲は詳細図参照



Takara standard  
タカラスタンダード株式会社

現場名称：北陸-能登SR SK2様邸

現場番号：C3161007

能登ショールーム

ぴったりサイズ木製システムキッチン Refit リフィット

プラン番号：1612G-2310-0144T

担当営業：能登SR

設備図 1

作成日：2023年10月31日

担当アドバイザー：土川

縮尺：1 / 30

縮尺：A3サイズ等倍

### らくエルシンク給水排水配管例図

給水給湯壁出し配管の場合  
止水栓位置にアングル止水栓を取り付けてください。  
(止水栓は別途)

管工事

### レンジフード詳細図

<VUA-901AD>

連動出力コネクタ  
電源コード：1m

上方排気口位置

アンカーボルト用  
天井孔の箇所

アルミダクト使用時の排気位置はダクト配管可能範囲を参照ください。直接排気の場合は、排気口の位置に内寸タテ160mm×ヨコ160mmで巾100mm以上の木枠を設けてください。実際の排気用接続製品の開口部寸法は、角の場合150mm×150mm、丸の場合φ148です。

排気方法	排気部品	電動シャッター
後方直接排気	排気用角が外金具	ED丸が外金具
左右後方外排気	V口丸が外金具	ED丸が外金具
上方外排気	丸が外金具	ED丸が外金具

後方排気口位置

本体取付用ダルマ孔  
2箇所

本体取付用  
ロックアウト孔  
2箇所

左右排気口位置

消費電力：145W

### 横引配管有効寸法 詳細図

【調理キャビネット】

▨ : 配管スペース

足元スライド標準タイプ

### ガス配管例図

<TN36A60>

キャビネットセンター  
加熱機器センター

ガス接続口  
(Rc1/2チーパメソジ)

ガス配管位置  
金属可とう管

ガス配管工事

### レンジフード詳細図 ダクト配管可能範囲

<VUA 風圧シャッター>

上方排気可能範囲(天井)

上方排気

後方排気可能範囲(後壁)

後方排気

左排気可能範囲(左壁)

側方排気(左側)

右排気可能範囲(右壁)

側方排気(右側)

後方排気可能範囲(後壁)

後方排気

左排気可能範囲(左壁)

側方排気(左側)

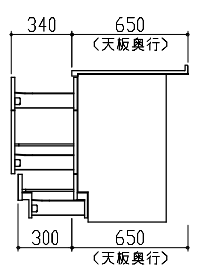
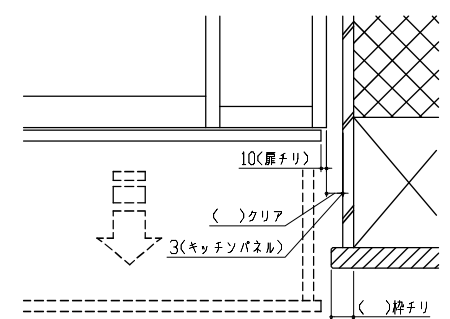
注)  
●本図はアルミダクトφ150を使用した場合の配管可能範囲である。  
断熱材を取付ける場合は厚みを考慮すること。  
●リフォーム時など、既設の壁排気口を利用する場合、P変換アタッチメント(別売)を使用すること。

### キャビネット引出寸法 詳細図

【シンクキャビネット】

(天板奥行)

(天板奥行)

<p>キャビネット引出寸法 詳細図</p> <p>【調理キャビネット】</p> 	<p>エンド取り合い詳細図</p> <p>【キッチン本体 右側】</p>  <p>10(扉チリ) 3(キッチンパネル) 10(扉チリ)</p> <p>く)クリア く)枠チリ</p> <p>■留意事項 引出しを開けたときにドア枠・窓枠・巾木と干渉しないようクリアを確保してください。</p>	
<p>キャビネット引出寸法 詳細図</p> <p>【コンロキャビネット】</p> 