

ホーローシステムキッチン 御見積書

御名前 北海道-帯広SR SK3 様

業者 タカラスタンド(株) 帯広営業所 様

商品名 Edel エーデル

作成日 2022年12月5日
プラン番号 1206G-2212-0031T
現場番号 C3342838

タカラスタンド株式会社
帯広営業所
北海道帯広市西16条南2丁目15番地15号
TEL 0155-41-3301 / FAX 0155-41-3381

帯広ショールーム
TEL 0155-41-1121 / FAX 0155-41-3336

商品
御見積金額 **¥577,900 (税込 ¥635,690)**
()内の価格は税込価格 < 税率10% > を表示しています。

商品御見積金額には商品組付費が含まれております。
給水・給湯・ガス・ダクト・電気等の接続工事は含まれておりません。

担当営業	担当アドバイザー	プラン作成者
佐藤		帯広SR

備考

御見積仕様

(キッチン)

奥行	奥行65cm
キッチン本体サイズ	I型255cm
天板高さ	90cm
扉カラー	ダークブルー
キッチンパネル	HDタイプ:マルキ-ナグレ-
ワークトップ材質	ステンレス
カラー	オーバルエンボス加工
水栓	ハンドシャワー水栓
食器洗い乾燥機	なし
加熱機器	60cmホ-ロ-トップガスコンロ
レンジ機器	なし
ガス種	LPG
周波数	50Hz

御確認事項

商品の仕様・価格等につきましては予告なく変更する事がありますので、ご購入の際は、弊社 支店営業所等へお問合せ、または、カタログにて よく御確認下さるようお願い致します。

この御見積書の有効期間は30日間です。

No.*

御名前 北海道-帯広SR SK3

様

現場番号	C3342838	プラン番号	1206G-2212-0031T	作成日	2022/12/5
------	----------	-------	------------------	-----	-----------

御見積明細 キッチン

NO	商品名	仕様	品番	数量	単価	金額
1	ステンレスワークトップ	Zシンク(小物置き)	TIIJ255 TALW	1	62,000	62,000
2	シンクキャビネット	スライド(ソフトクローズ)	F-RNSM105 -5(ESN C	1	72,300	72,300
3	調理台キャビネット	スライド(2段引出し)(ソフトクローズ)	F-TDSZ075 -5(ESN C	1	47,500	47,500
4	コンロ用キャビネット	スライド(ソフトクローズ)	F-KTSZ075 R5(ESN C	1	43,000	43,000
5	水栓	エコタイプハンドシャワー水栓	KM5021TTKEC	1	33,500	33,500
6	ガス加熱機器(ホーロートップ)	片面焼き、シルバー	TN36V-60 P	1	45,500	45,500
【ベースキャビネット小計】				6		303,800
7	レンジフード	シロココファン(シルバー色)	VUA-901AD (V)	1	36,000	36,000
	前幕板	高さ64cmタイプ、シルバー色	マエマク90VUA-580(V)	1	6,000	6,000
8	レンジフード別売部品	横化粧板、シルバー	ヨコケショウイタVUA-640(V)	1	4,000	4,000
9	シロココファン用排気金具	上方・後方排気接続用、電動シャッター式	EDマルダケトカグU	1	7,000	7,000
10	見切り対応フィルター	レンジフード用、シルバー	ミキリW10F(V)	1	1,500	1,500
11	見切り対応フィルター	下台用(扉・スライド用)	ミキリシタ10S(WK)	1	700	700
	見切り対応フィルター	ステンレス天板用	ミキリトップ10S	1	800	800
12	エンドパネル	下台用	EP-XN-90 (ESN B-1	1	9,000	9,000
13	台輪スペーサー	奥行65cmキャビネット(スライド・扉)用	ダイワH105D5 (K)	1		
14	台輪スペーサー	奥行65cmキャビネット(スライド・扉)用	ダイワH75D5 (K)	2		
15	どこでもラック(アルミタイプ)	レードル掛け	MGD-KH(V)	1	5,000	5,000
16	かくせるラック	レードル立て	MGTS-120	1	3,100	3,100
17	かくせるラック	ボトル・ラップ立て	MGTS-165	1	3,100	3,100
18	かくせるラック	パウエル・ボトル・ラップ立て	MGTS-300	1	3,500	3,500
19	かくせるラック	まな板立て	MGTS-300M	1	3,100	3,100
20	かくせるラック	なべふた・まな板立て	MGTS-475	1	3,900	3,900
21	間仕切り名人	Tタイプ、間口45・60cm用	MGマジキリP TL 1	1	3,900	3,900
22	間仕切り名人	Tタイプ、かくせるラック併設用	MGマジキリP TC 1	5	3,900	19,500
23	水切りプレート	Zシンク用	ミズキリプレートZT	1	3,500	3,500
キッチン合計				30		¥417,400

御見積明細 キッチンパネル

NO	商品名	仕様	品番	数量	単価	金額
1	ホーローキッチンパネルHDタイプ	サイドパネル、マルキーナグレー	PZS-90 (QEG)	1	25,700	25,700

御名前 北海道-帯広SR SK3

様

現場番号	C3342838	プラン番号	1206G-2212-0031T	作成日	2022/12/5
------	----------	-------	------------------	-----	-----------

御見積明細 キッチンパネル

NO	商品名	仕様	品番	数量	単価	金額
2	ホーローキッチンパネルHDタイプ	窓パネル185、マルキーナグレー	PZW -185 (QEG)	1	12,500	12,500
3	KP用エッジセット	樹脂製、チャコールグレー	KPEッジ'セットJ-U(CG)-2	1	3,400	3,400
4	パネル施工キット	シリコン色(アンバー)	パネルセコウキットS(B)-1	1	5,700	5,700
5	ホーローキッチンパネルHDタイプ	フロントパネル120、マルキーナグレー	PZFN-120 (QEG)	1	14,200	14,200
キッチンパネル合計				5		¥61,500

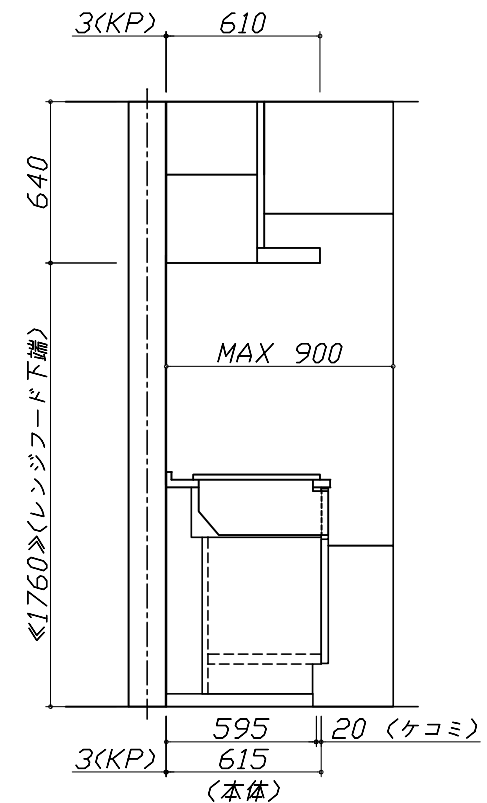
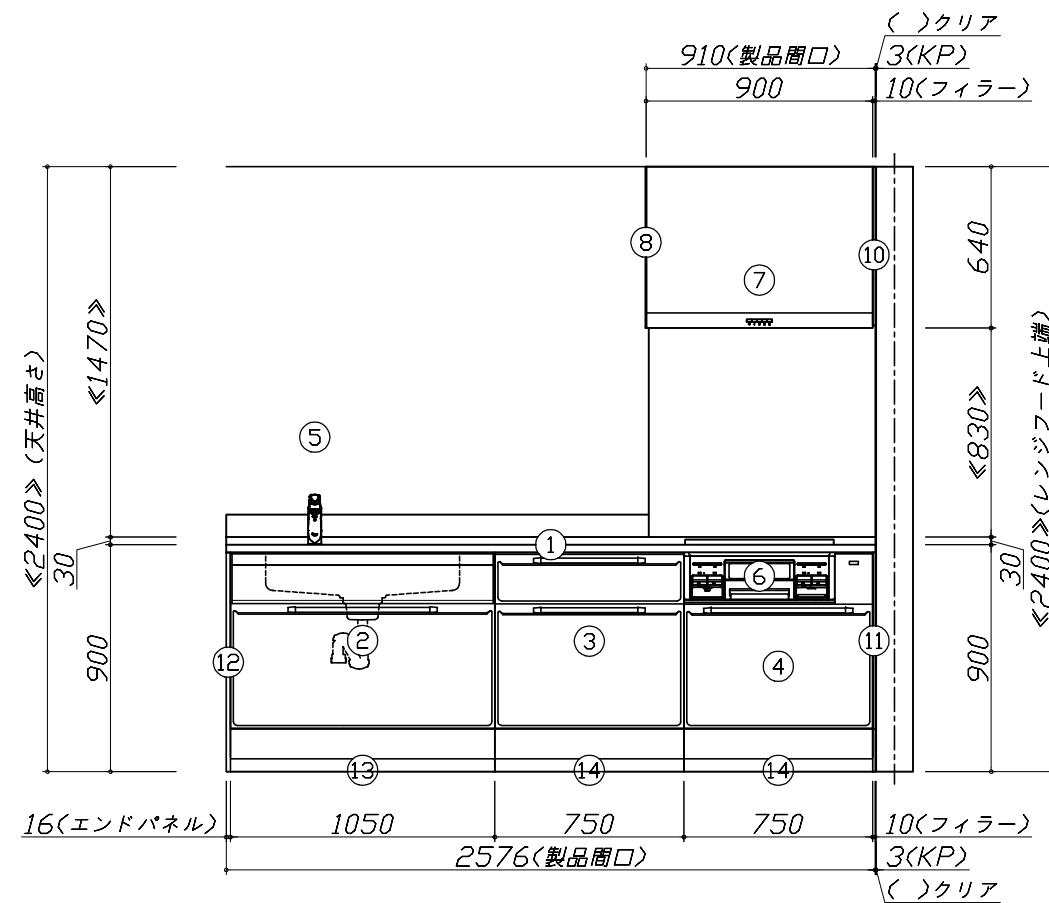
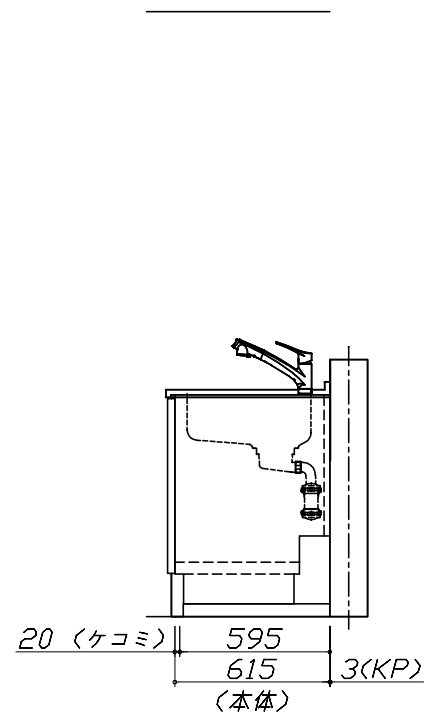
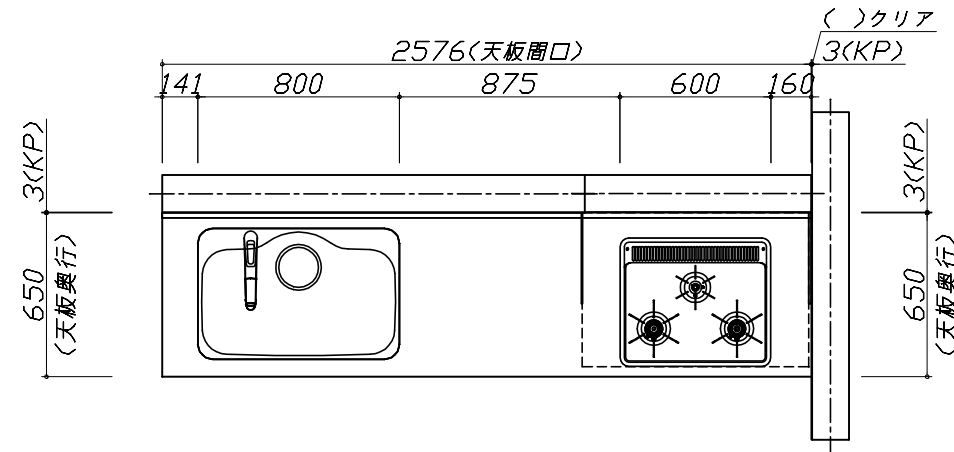
商品総合計	35	¥478,900
-------	----	----------

商品組付費			数量	金額
1	本体組付費		1	65,000
2	キッチンパネル組付費		1	34,000
商品組付費合計				¥99,000

商品御見積金額	¥577,900
---------	----------

御見積明細の価格には消費税は含まれておりません。別途消費税が必要となります。
給水・給湯・ガス・ダクト・電気等の接続工事は含まれておりません。

- 必ずご確認ください。
 - ・天井高さ、吊戸棚・レンジフード取付高さをご確認ください。
 - ・《 》内寸法は参考寸法です。
- 表示記号について
 - ・KP：キッチンパネル



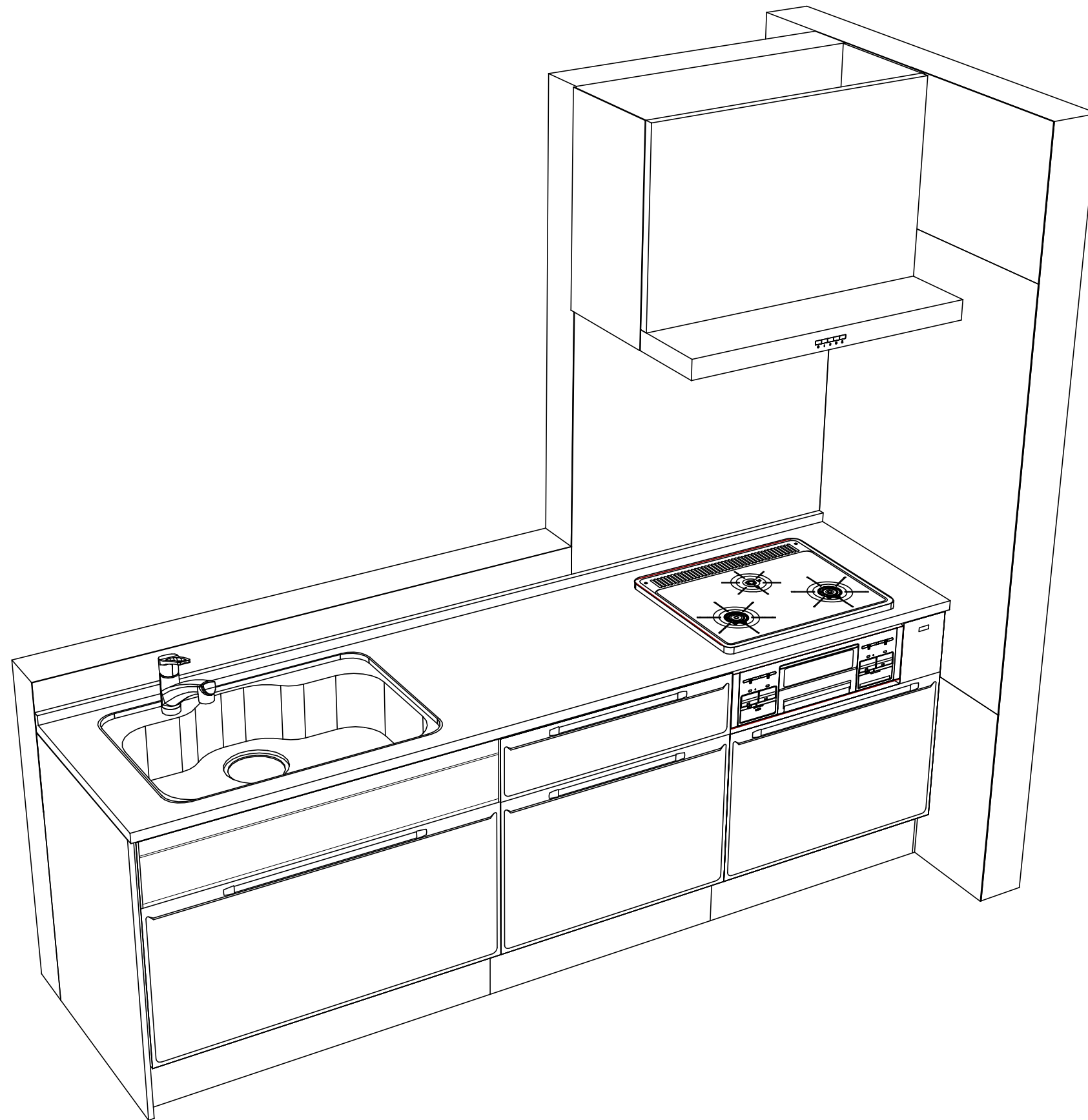
Takara standard
タカラスタンダード株式会社

現場名称： 北海道一帯広SR SK3様邸
現場番号： C3342838
帯広営業所

ホーローシステムキッチン Edel エーデル
プラン番号： 1206G-2212-0031T
担当営業： 佐藤

姿図 1 縮尺： 1 / 30
作成日： 2022年12月5日
担当アドバイザー：

縮尺：A3サイズ等倍



Takara standard
タカラスタンダード株式会社

現場名称： 北海道-帯広SR SK3様邸
現場番号： C3342838
帯広営業所

ホーローシステムキッチン Edel エーデル
プラン番号： 1206G-2212-0031T
担当営業： 佐藤

姿図 2
縮尺： 1 / 30
作成日： 2022年12月5日
担当アドバイザー：

縮尺：A3サイズ等倍